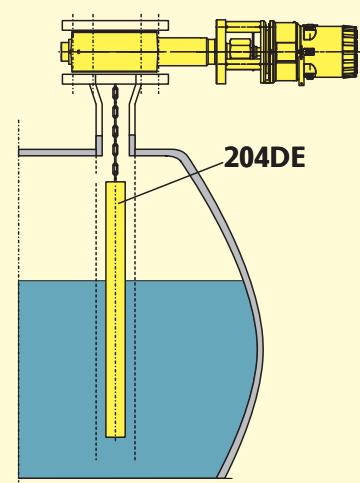


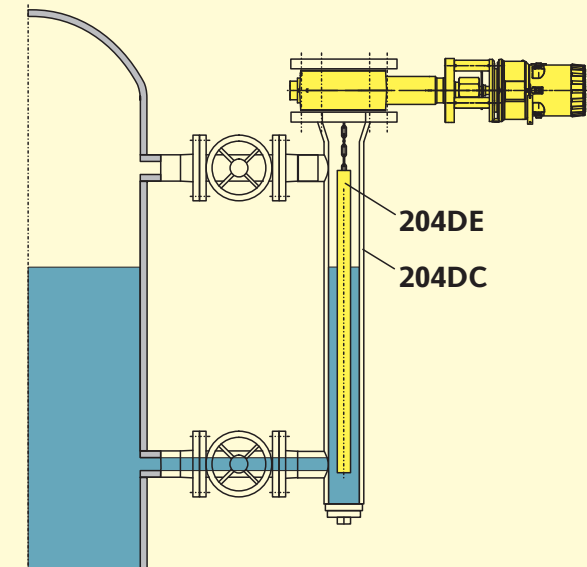
Zubehör für Füllstandsmessung

mit intelligenten Messumformern für Füllstand, Dichte und Trennschicht

... direkt auf dem Tank montiert



...am Verdrängergefäß seitlich montiert

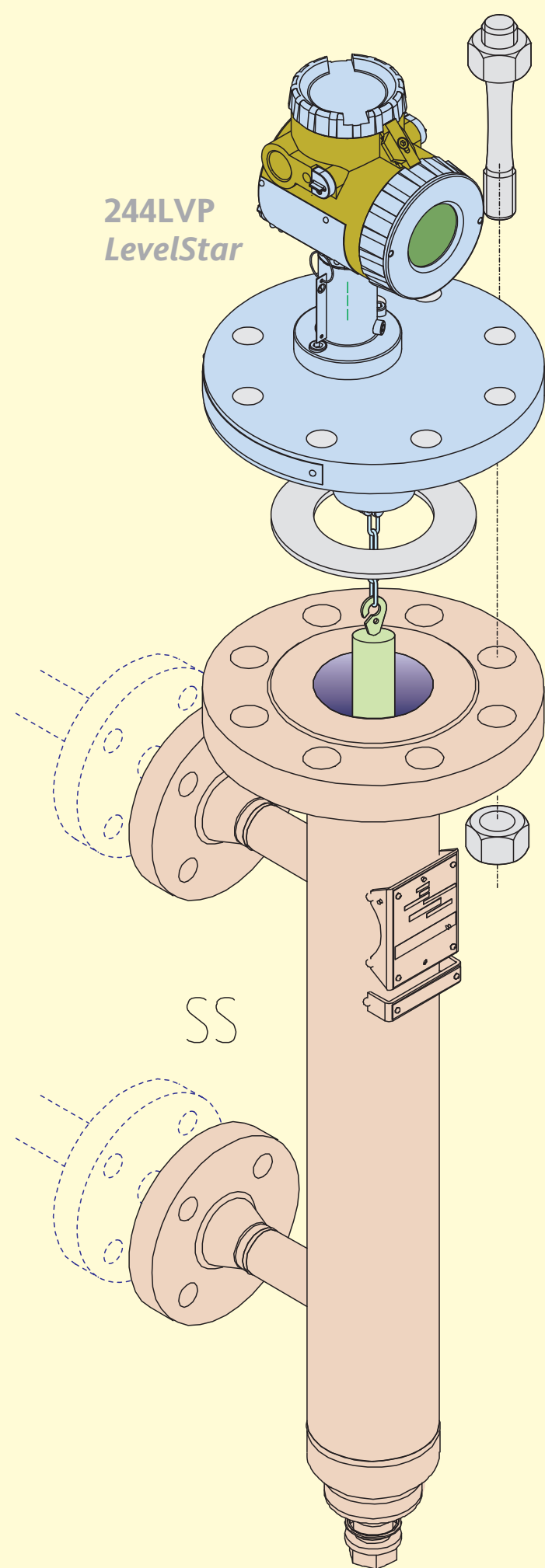


Transmitterarten:

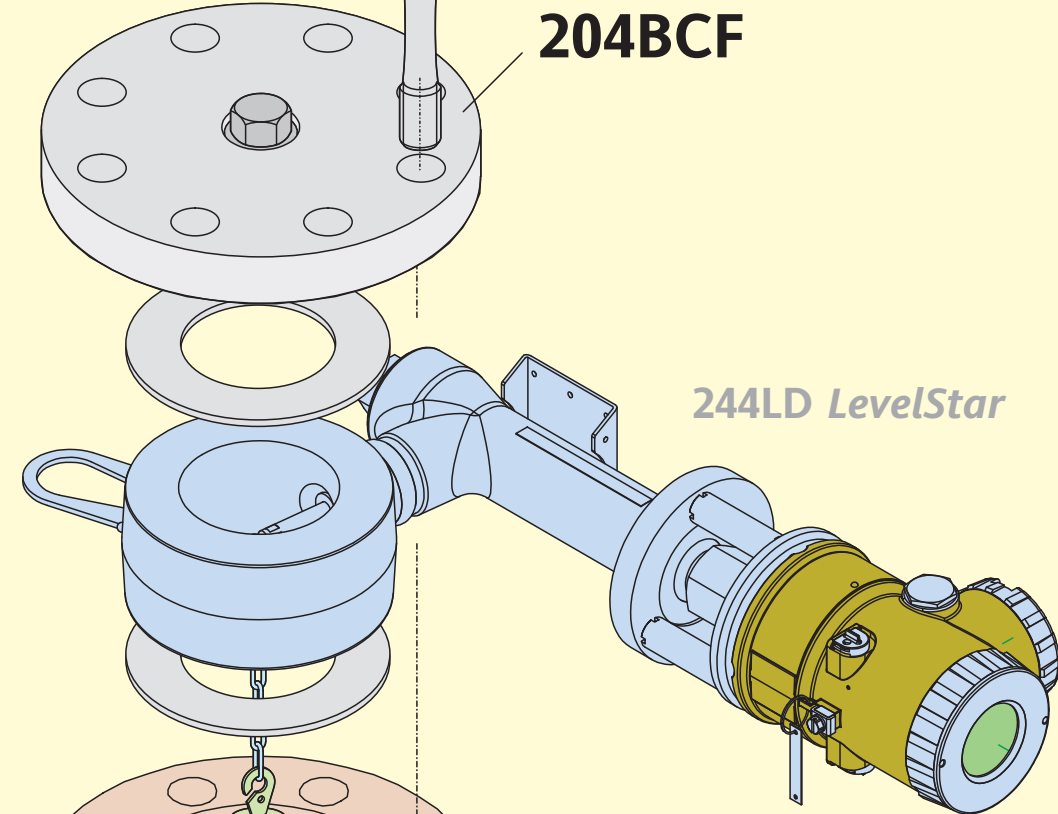
Flanschmontage
Abb.: mit 244LVP

Sandwichmontage
Abb.: mit 244LD

244LVP
LevelStar



204BCF



204DE

MATERIAL:
316L (1.4404 / 1.4435 / 1.4571)
PTFE
PTFE mit 25 % Kohlenstoff
Hastelloy C
Inconel 625 (2.4856)
Monel 400 (2.4360)
Titan (3.7035)
NENNDRUCK:
bis zu PN 500 / Class 2500

204DC

MATERIAL:
Kohlenstoffstahl
- Flansche 1.0460 (C22.8)
- Rohre 1.0345 (St35.8)
1.4571 (316 Ti)
1.4404 (316 L)
1.4541
DUPLEX - 1.4462
INCONEL 625 - 2.4856
INCONEL 825 - 2.4858
Hastelloy C

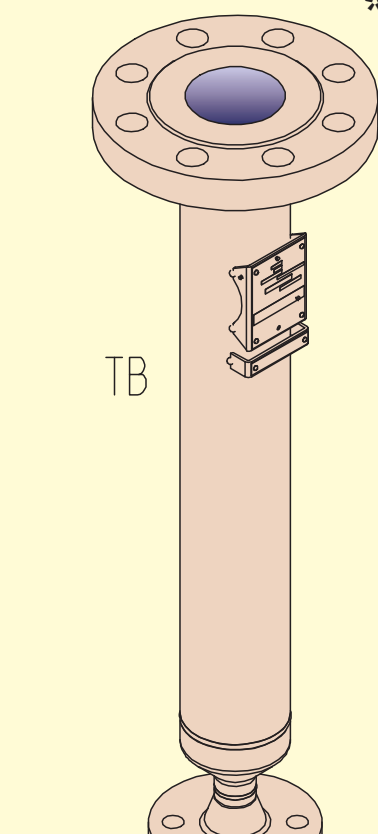
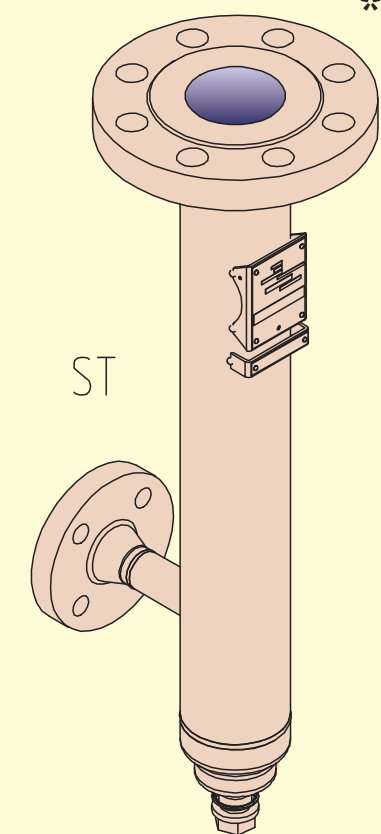
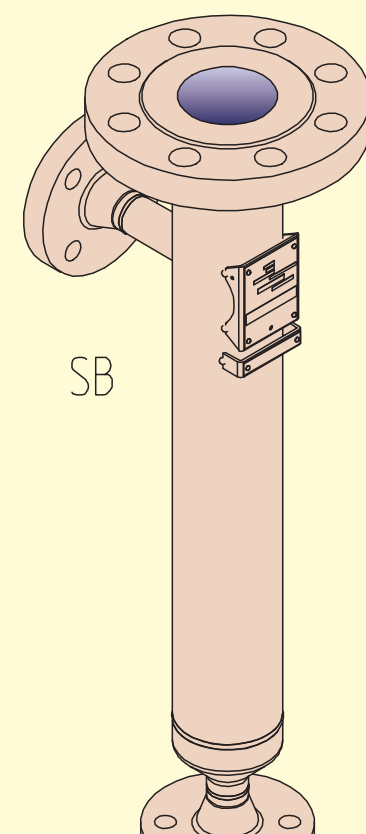
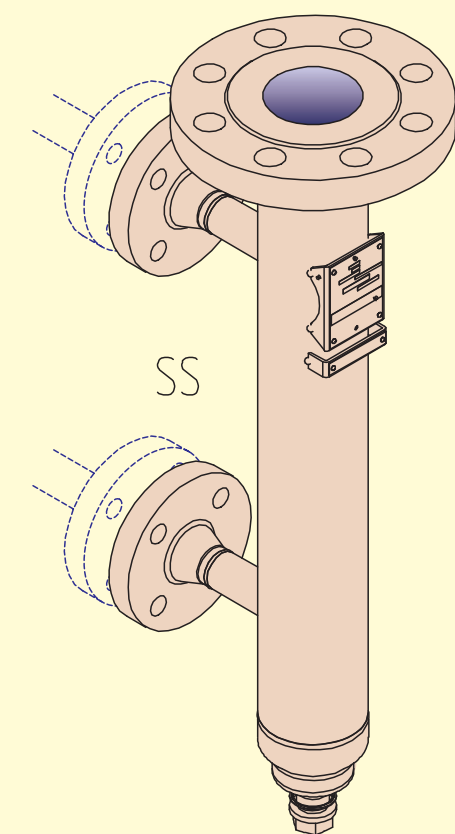
Anbauarten

Seite-Seite

Seite-unten

Seite-oben *)

oben-unten *)

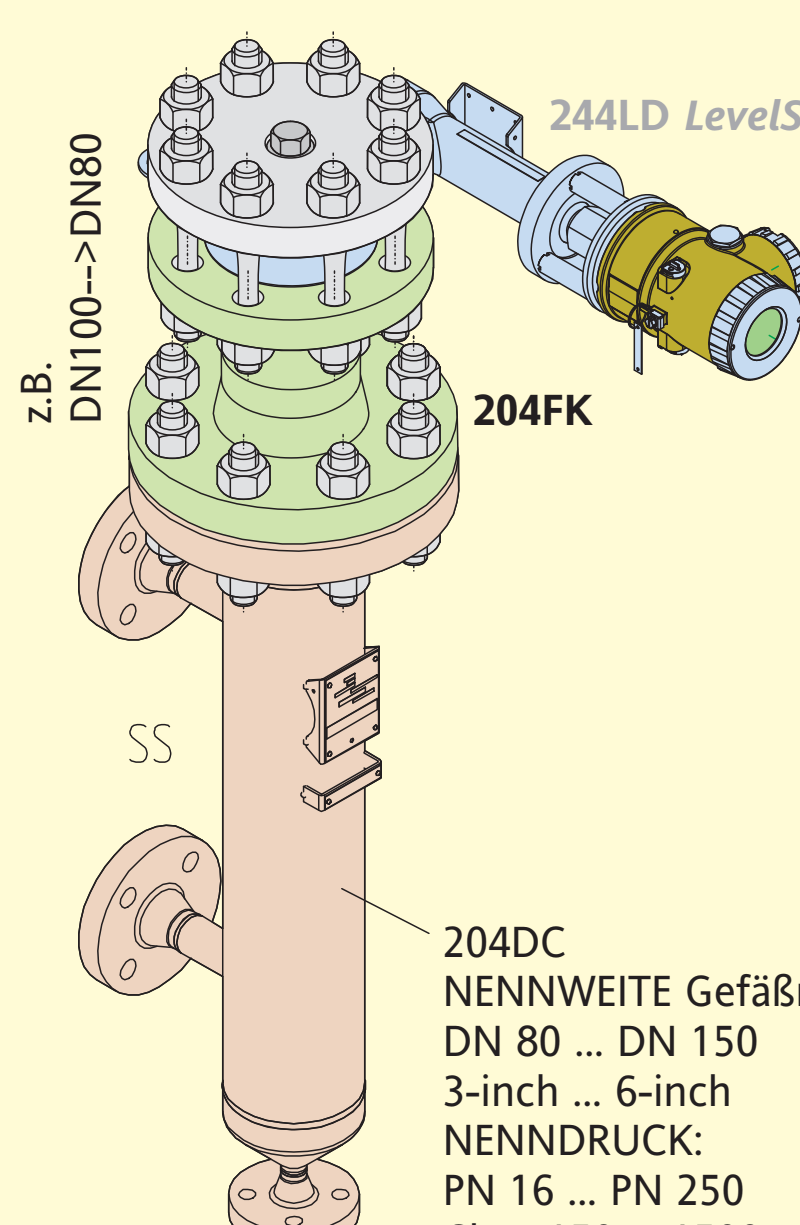
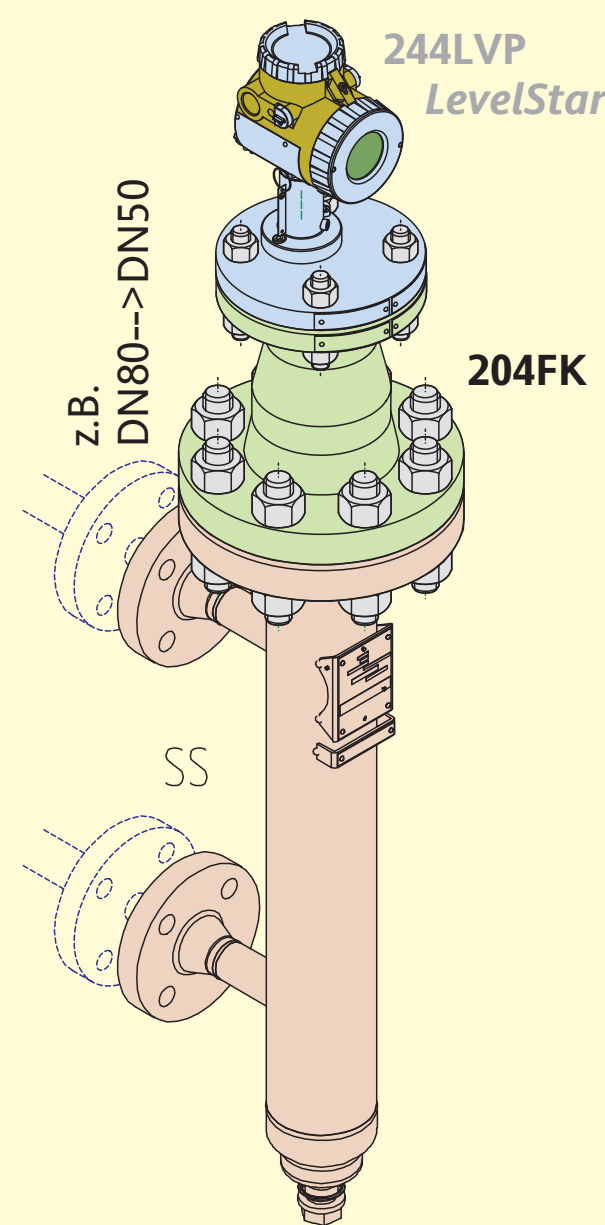


bauseits zu beschaffen

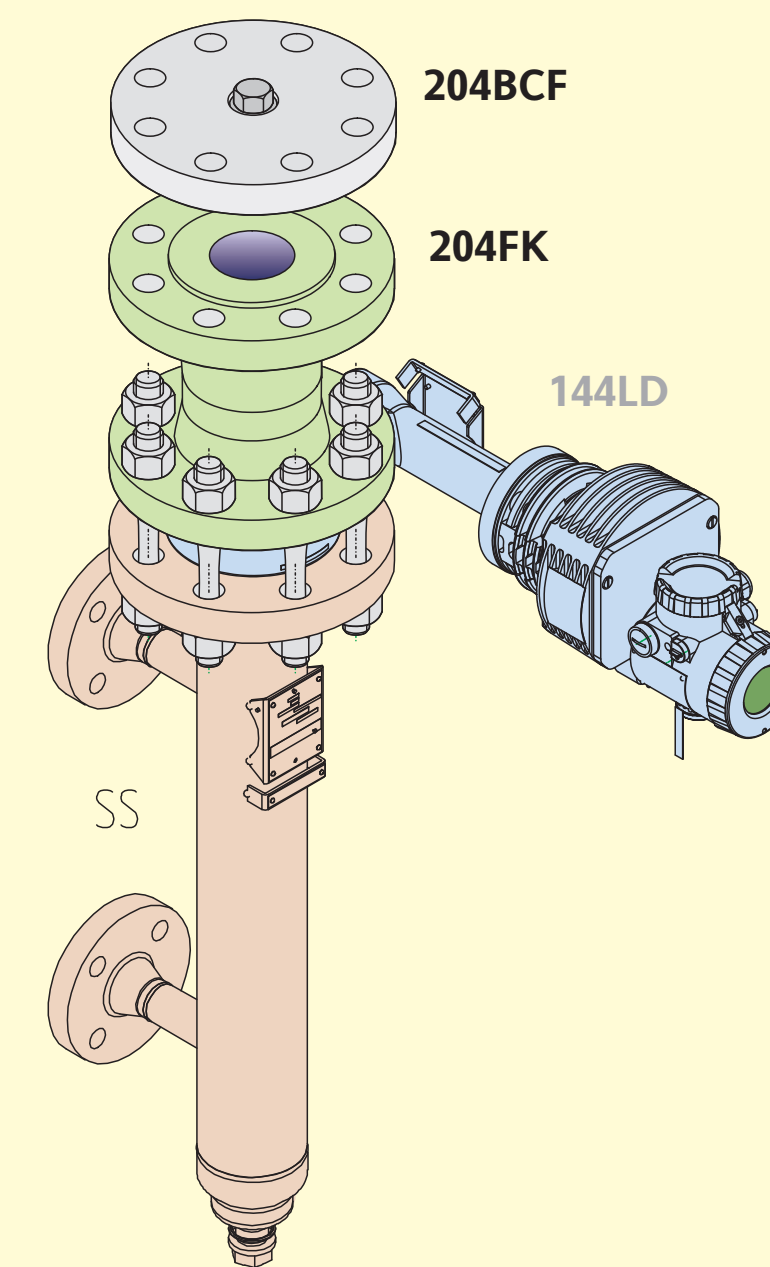
*) Nur mit Messumformern für Sandwich-Montage möglich!

204FK Flanschkombination...

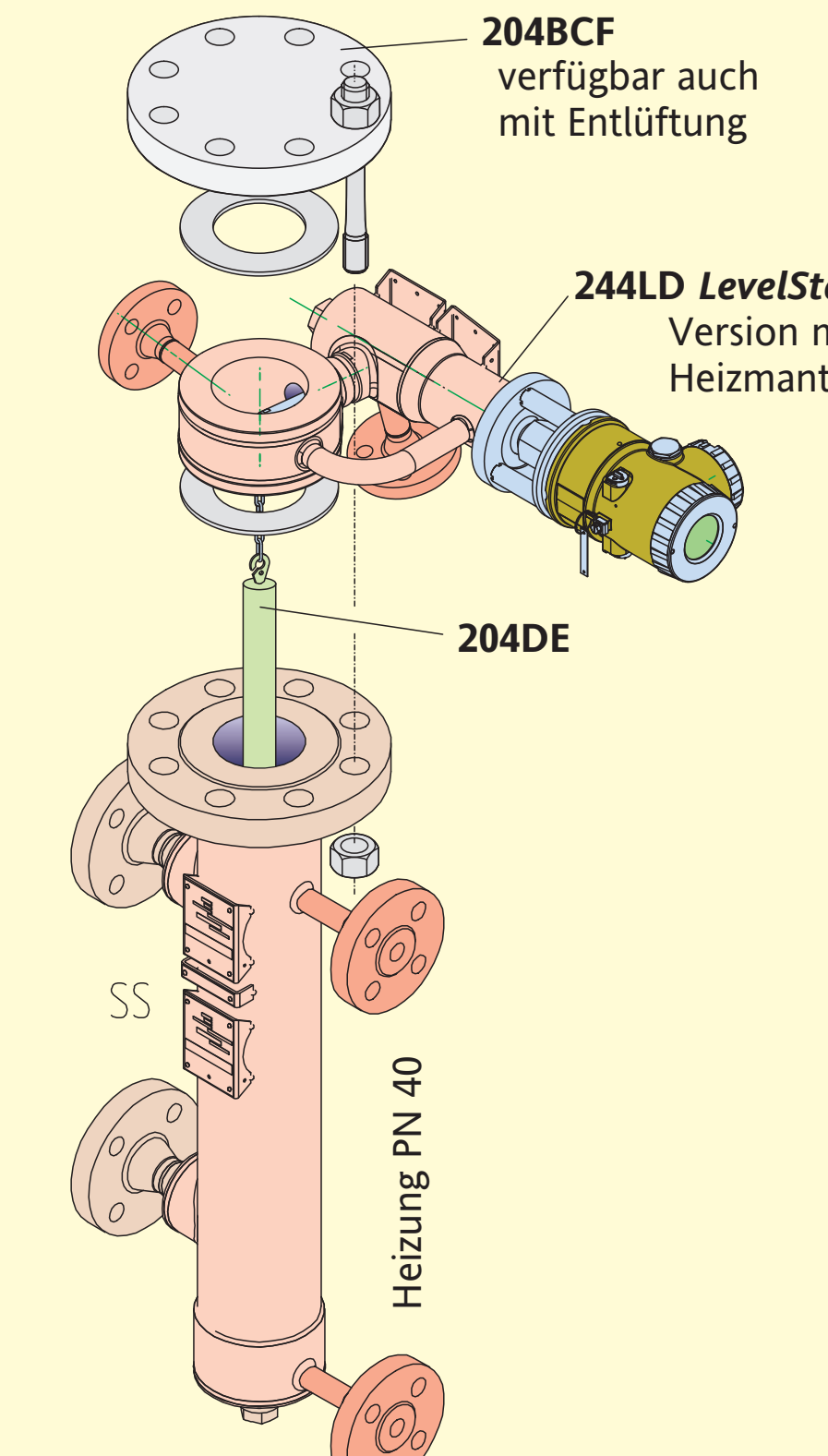
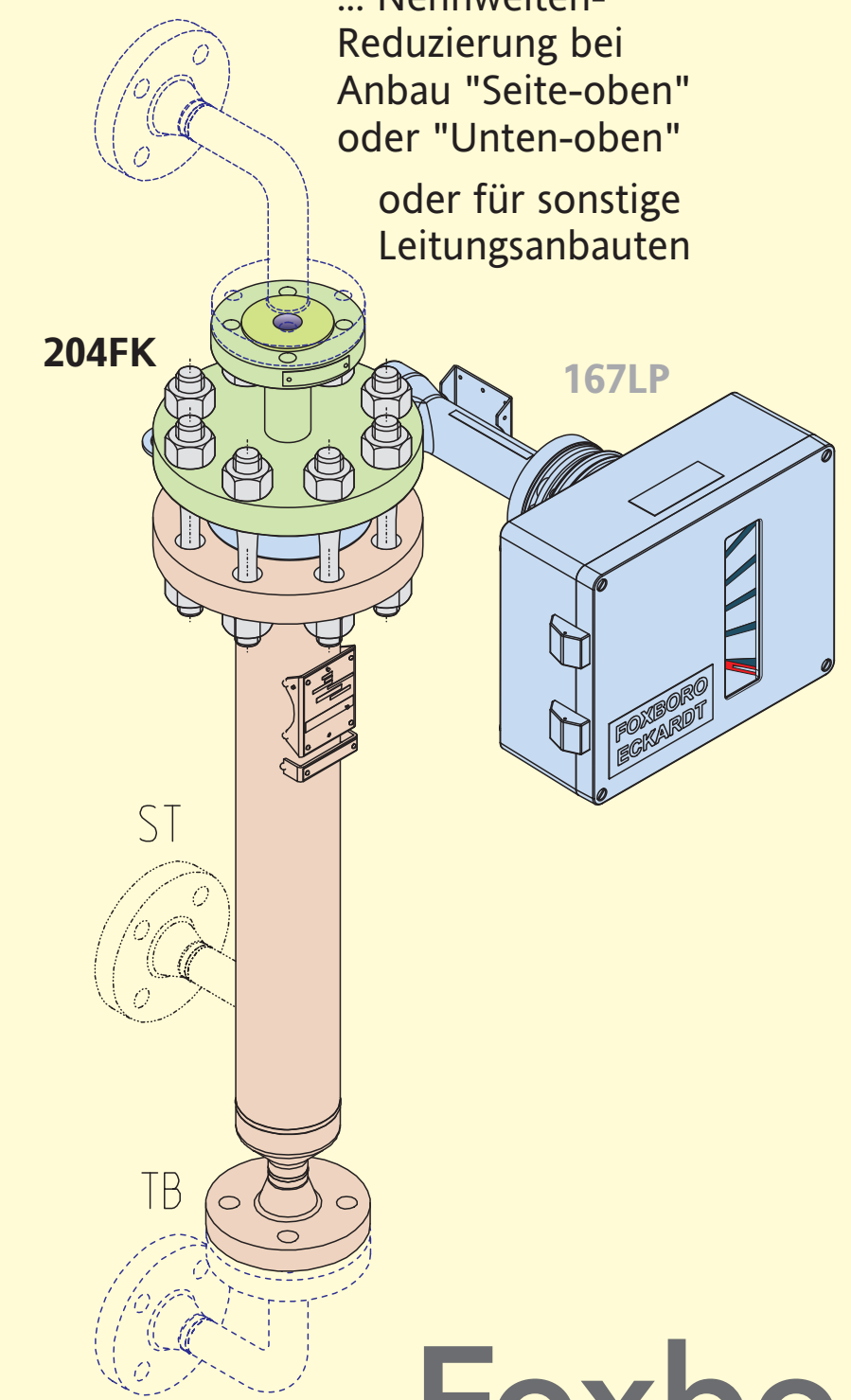
... zur Anpassung unterschiedlicher Nennweiten



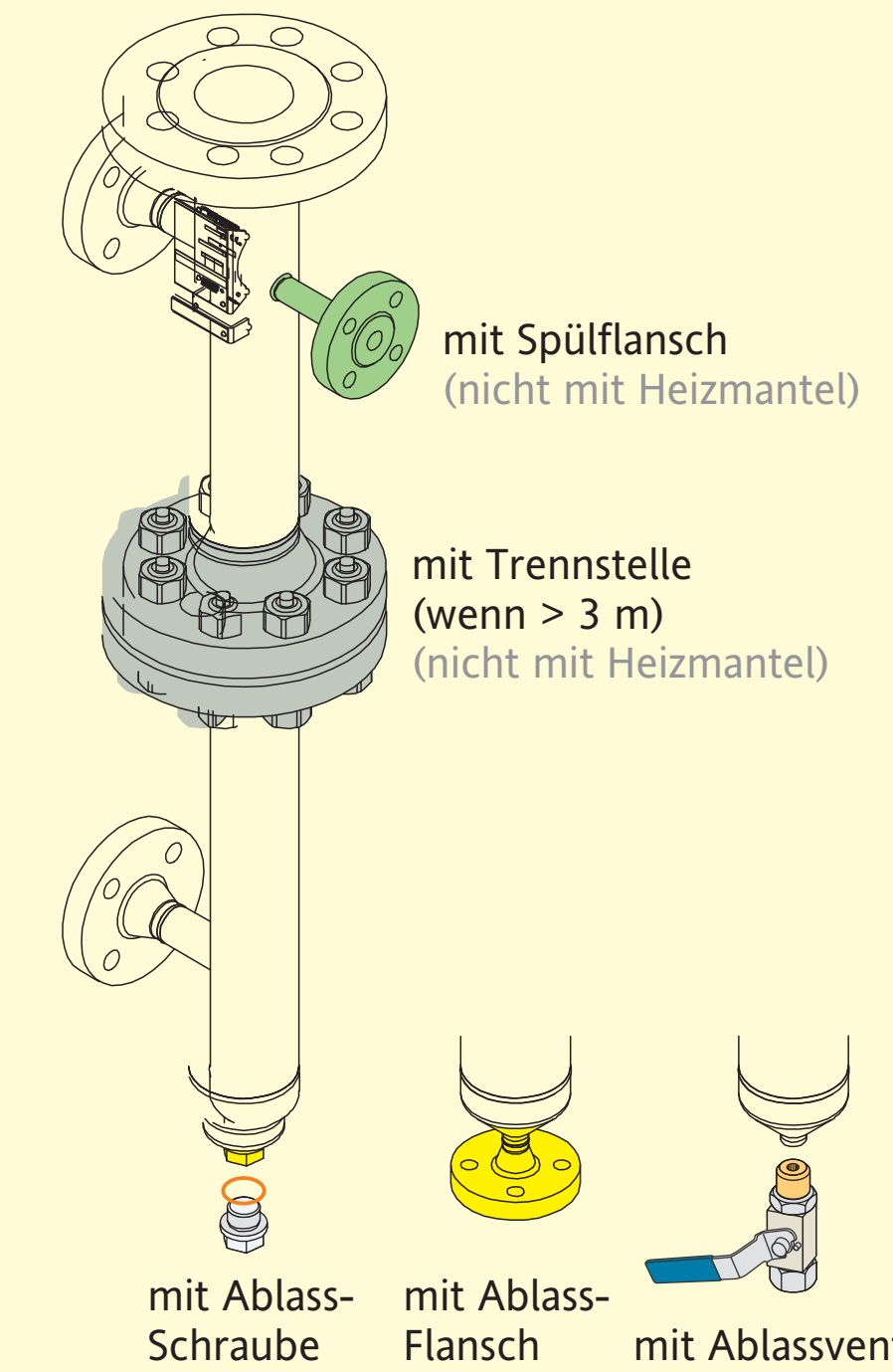
... vereinfachte Inspektion ohne Lösen der Transmitterschrauben



... Nennweiten-Reduzierung bei Anbau "Seite-oben" oder "Unten-oben" oder für sonstige Leitungsanbauten



Optionen:



Alle Anbauarten auch mit Heizmantel (Abb.: Seite-Seite)
Optional: mit Ablass-Flansch statt Ablass-Schraube