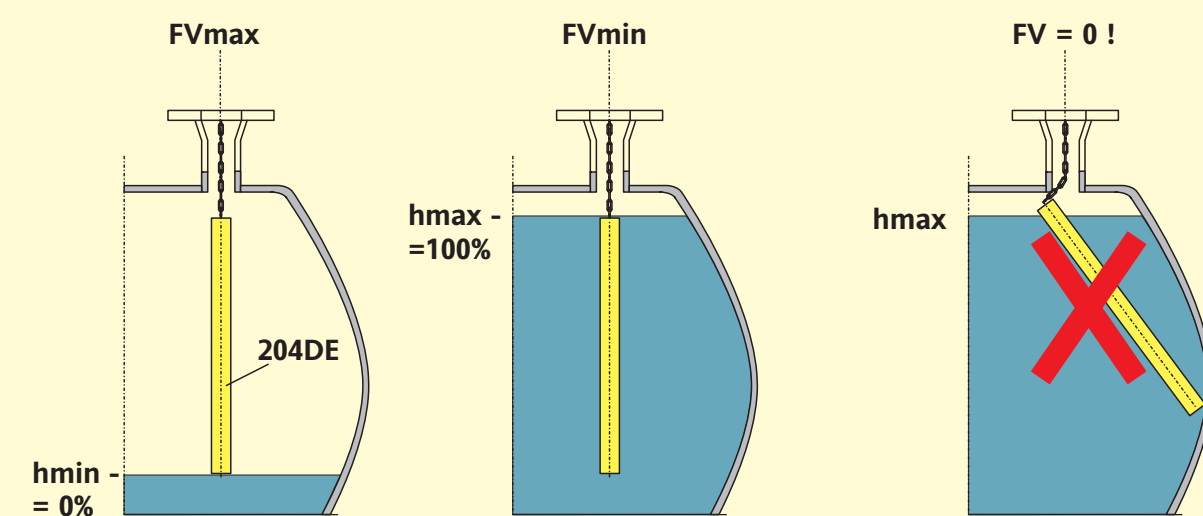


# Archimedische Füllstandmessung

HART · 4-20 mA · PROFIBUS-PA  
FOUNDATION Fieldbus H1

mit intelligenten Messumformern für  
Füllstand, Dichte und Trennschicht

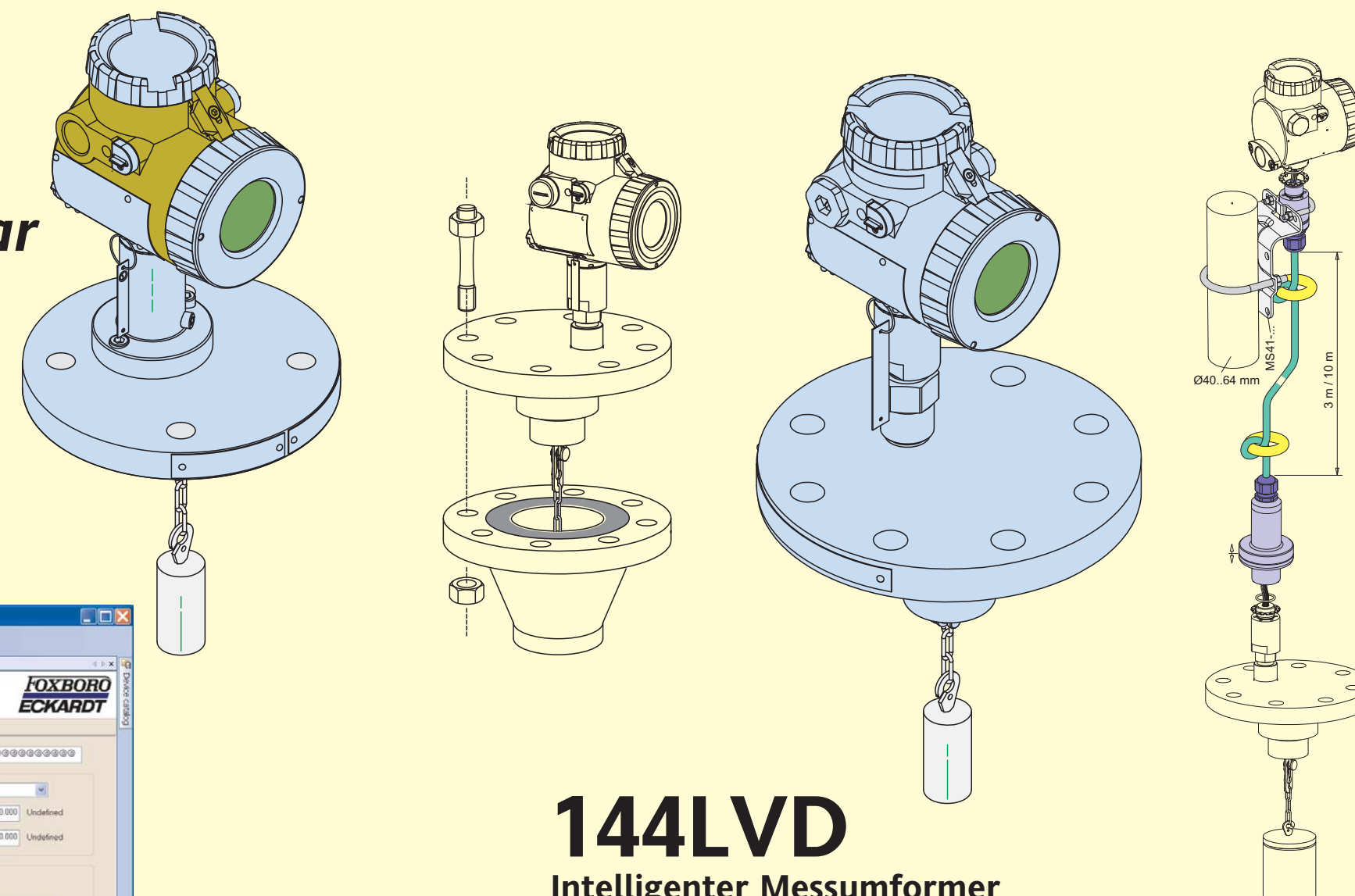


Je weiter ein Verdrängerkörper eingetaucht ist, desto leichter wird er.

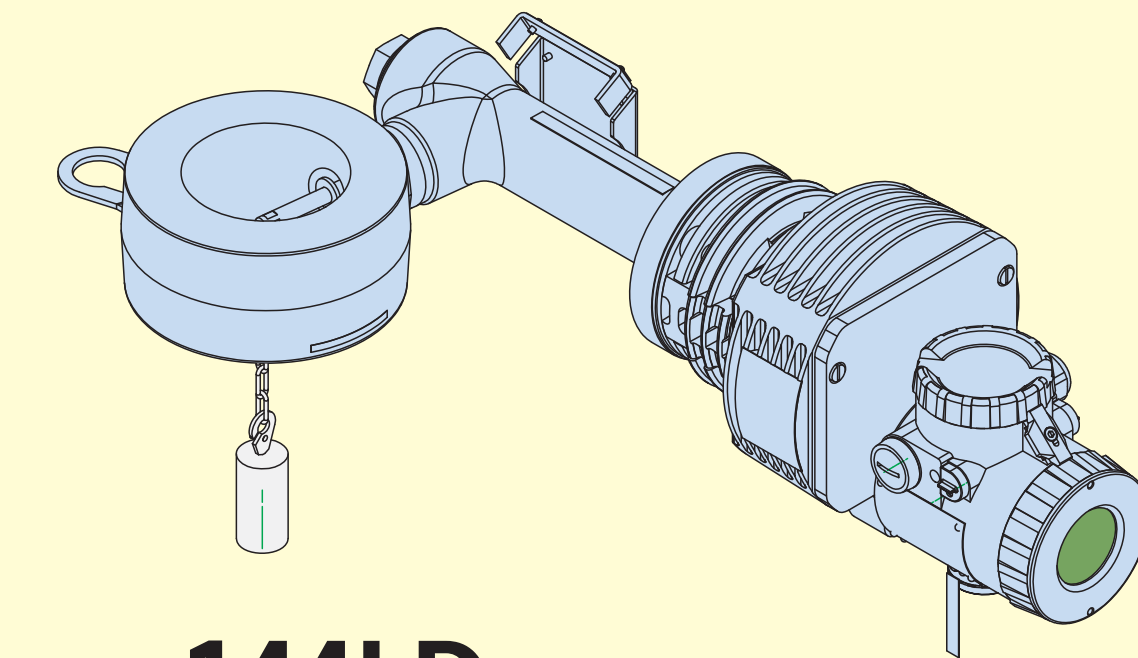
204DE ist ein Verdrängerkörper, er darf niemals zum Schwimmer werden!

## 244LVP LevelStar

Intelligenter Messumformer  
Medium  $-50...+150^{\circ}\text{C}$ ,  $100...2000\text{ kg/m}^3$   
Umgebung  $-40...+85^{\circ}\text{C}$   
DN 50, DN 80, ANSI  
PN 40, Mess-Länge 5 cm..3 m  
Spanne 2..20 N, Fv max 25 N  
Ausg 4-20 mA / Hart

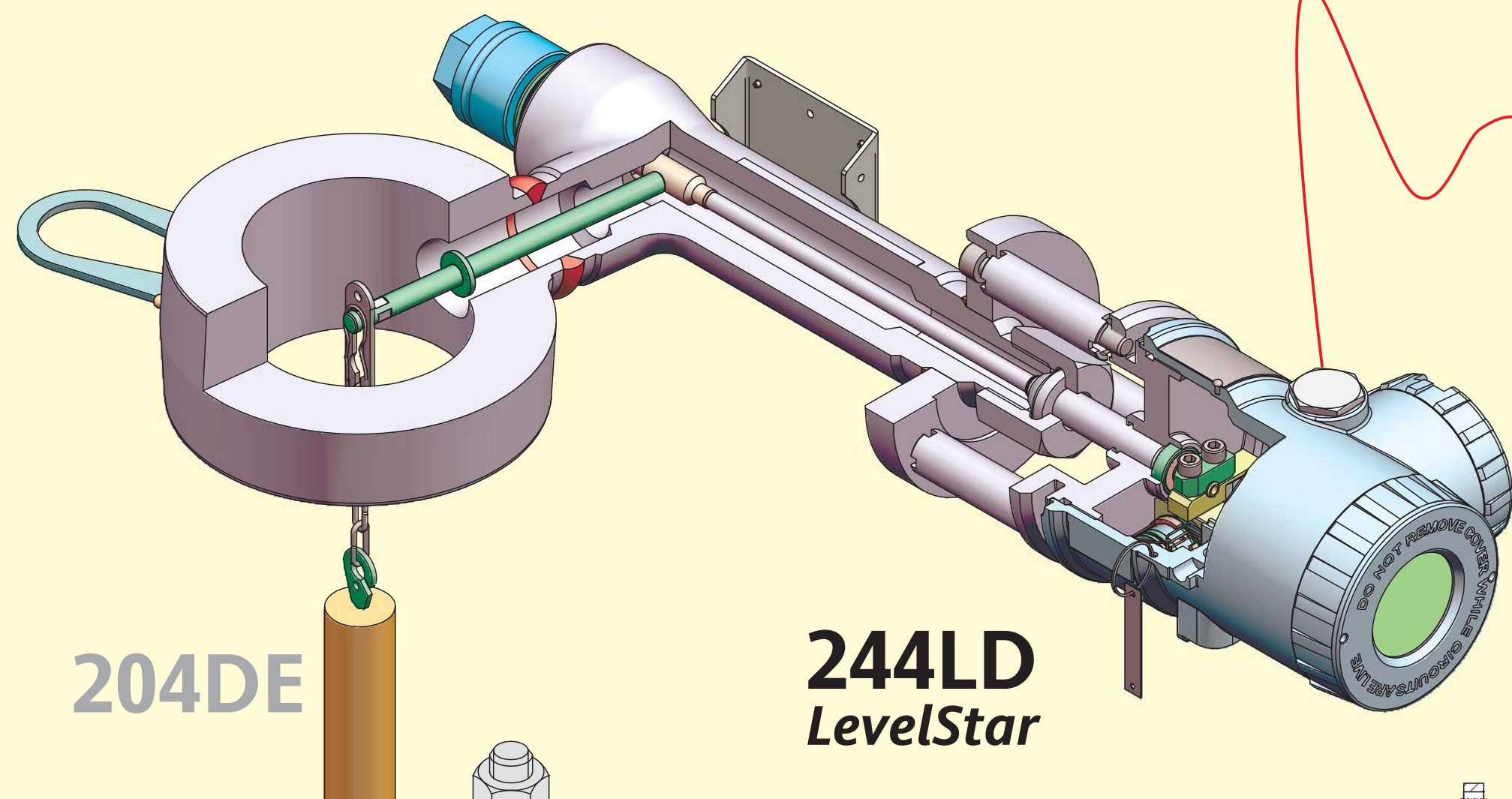


Kit für getrennte Verstärkermontage



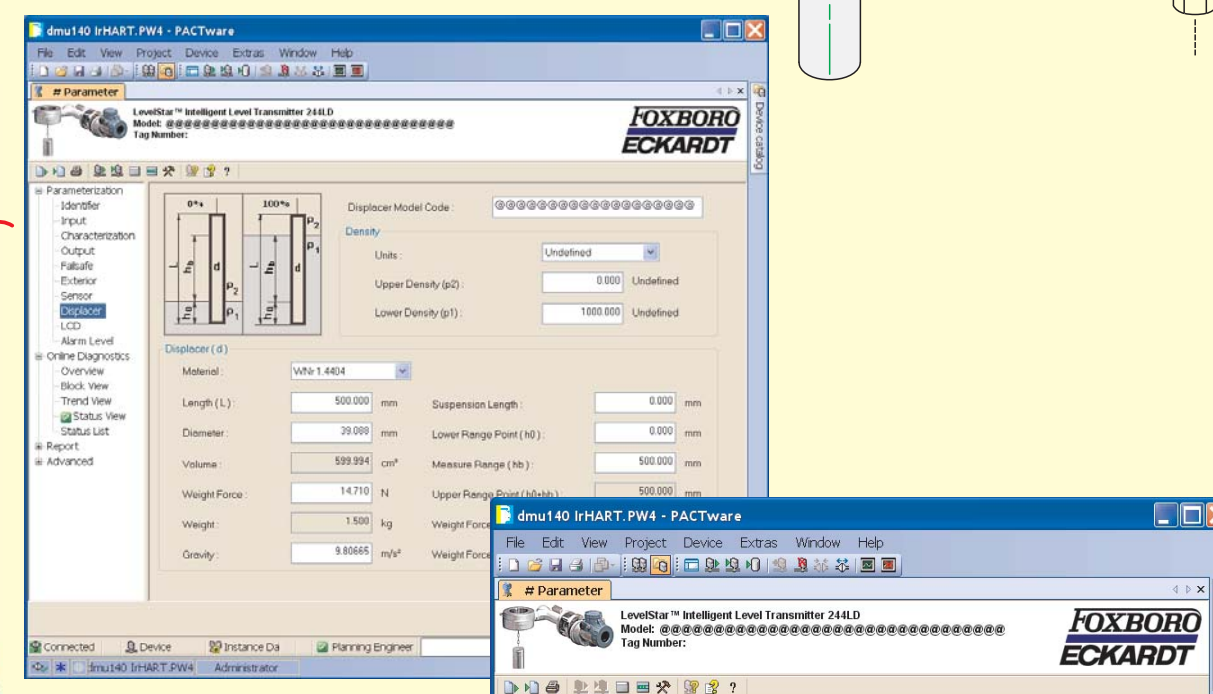
## 144LD

Intelligenter Messumformer  
Medium  $-196...+400^{\circ}\text{C}$ ,  $100...2000\text{ kg/m}^3$   
Umgebung  $-40...+85^{\circ}\text{C}$   
DN 80, DN 100, ANSI  
PN 16..500, Mess-Länge 5 cm..50 m  
Spanne 2..20 N, Fv max 25 N  
Ausg 4-20 mA / Hart / PB-PA / FF  
+: Kit für getrennte Verstärkermontage  
+: mit Heizmantel



204DE

244LD  
LevelStar



FDT-DTM

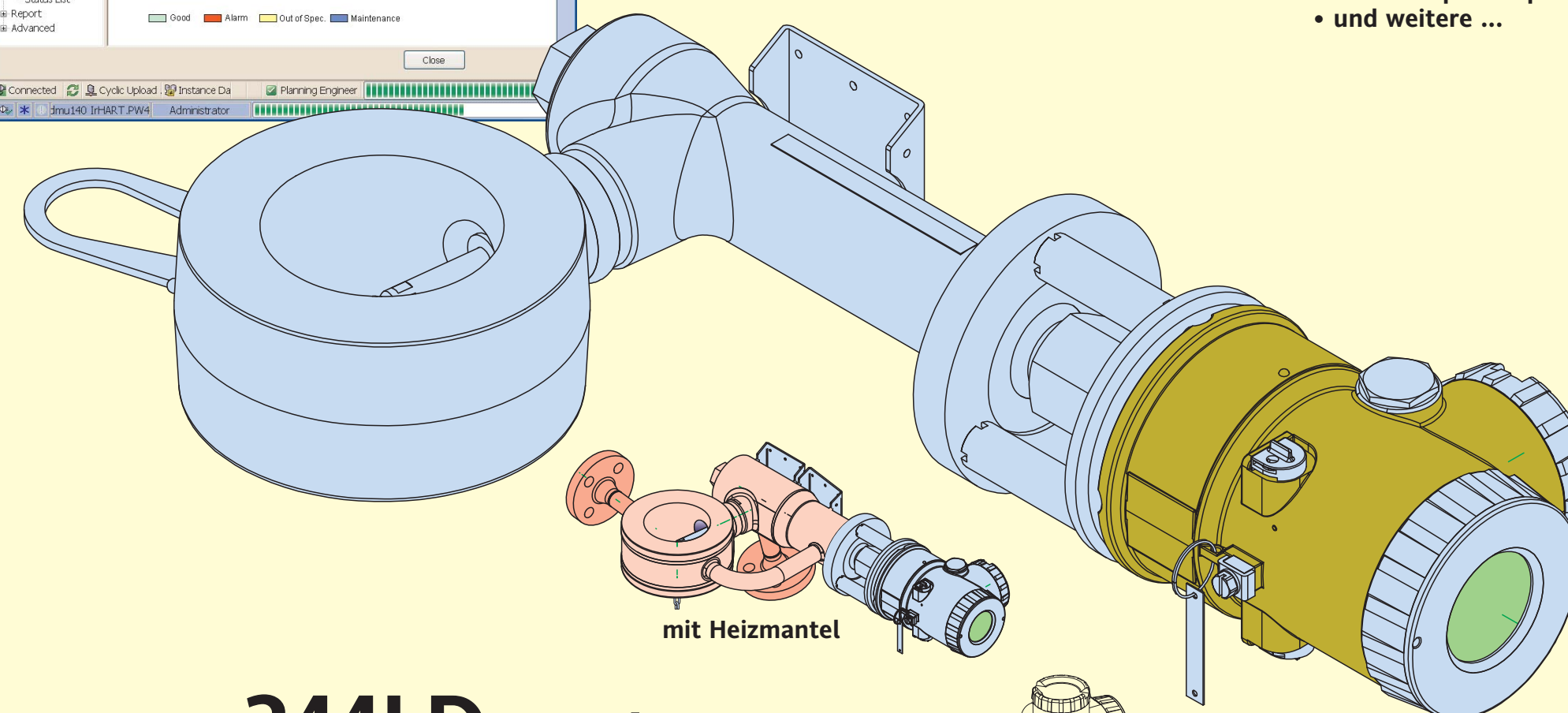
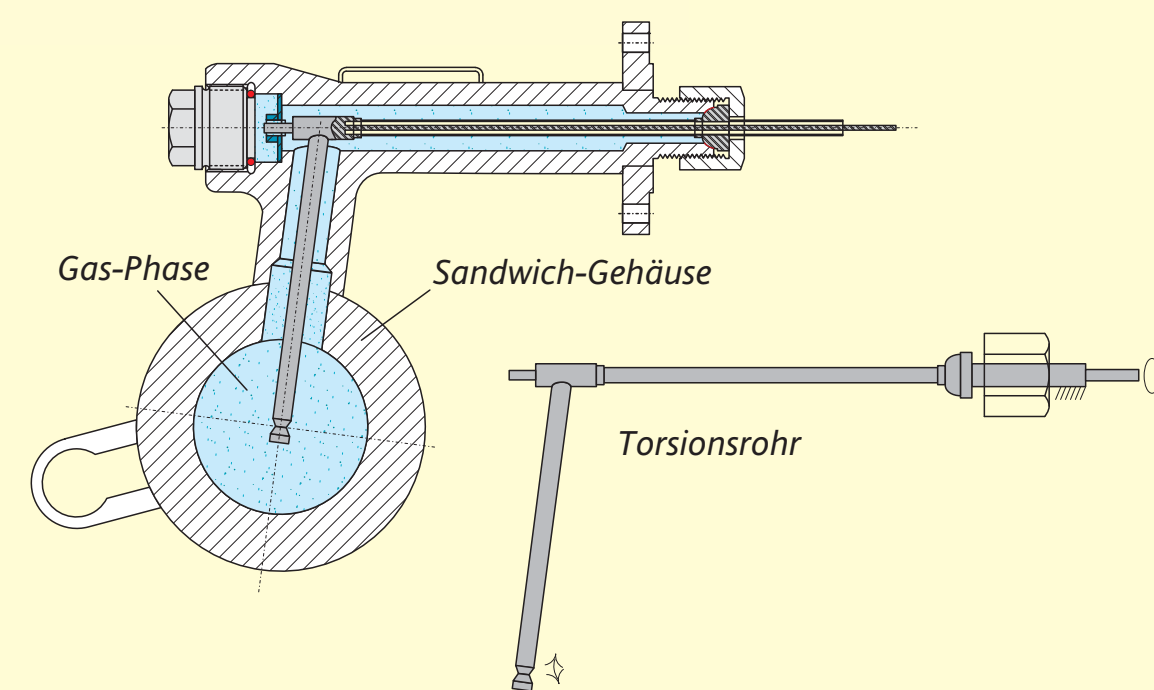
## 144LVD

Intelligenter Messumformer  
Medium  $-50...+120^{\circ}\text{C}$ ,  $100...2000\text{ kg/m}^3$   
Umgebung  $-40...+85^{\circ}\text{C}$   
DN 80, DN 100, ANSI  
PN 16..500, Mess-Länge 5 cm..50 m  
Spanne 2..20 N, Fv max 40 N  
Ausg 4-20 mA / Hart / FoxCom / PB-PA / FF  
+: Kit für getr. Verstärkermontage

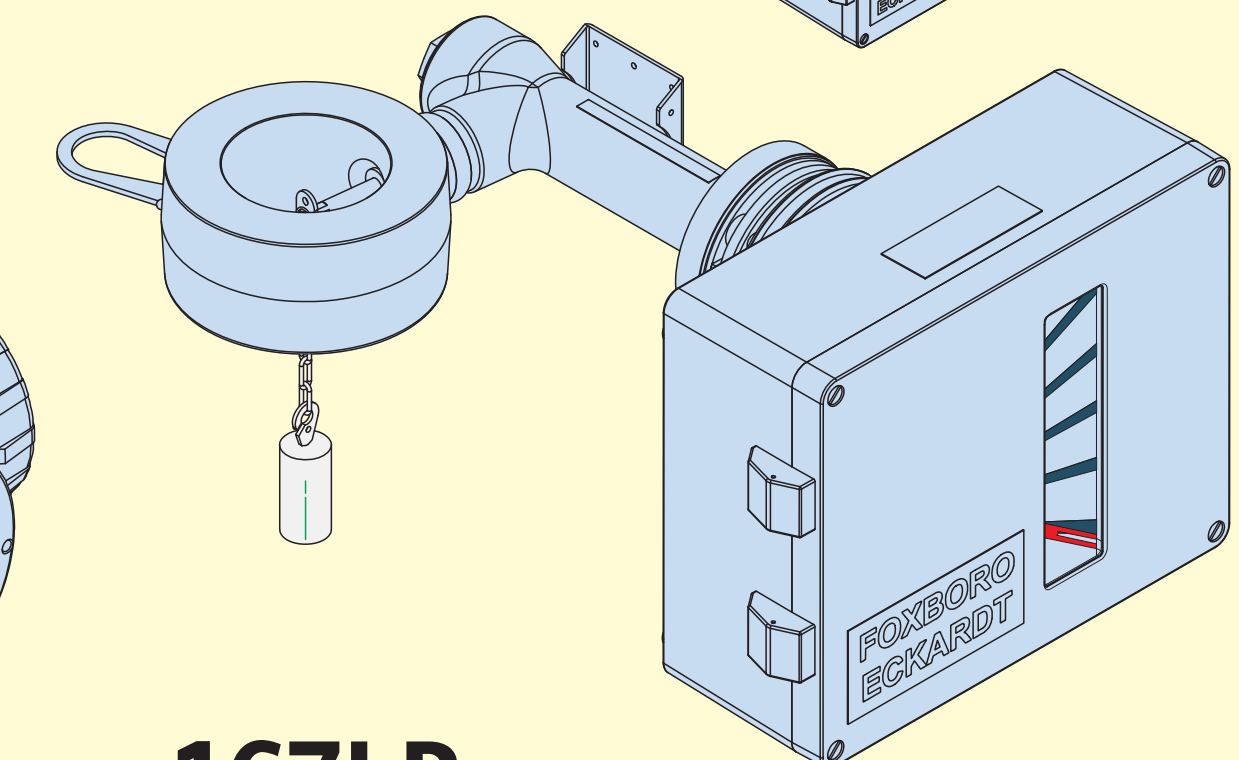
### Explosionsschutz:

- ATEX eigensicher, Zone 0 - 1 - 2
- ATEX druckfest
- FM Nonincendive
- FM & CSA Flameproof
- FM & CSA Intrinsically safe
- GOST-R Intrinsically safe
- GOST-R Explosionproof
- NEPSI Intrinsically safe
- NEPSI Explosionproof
- und weitere ...

mit Heizmantel



mit Heizmantel



## 167LP

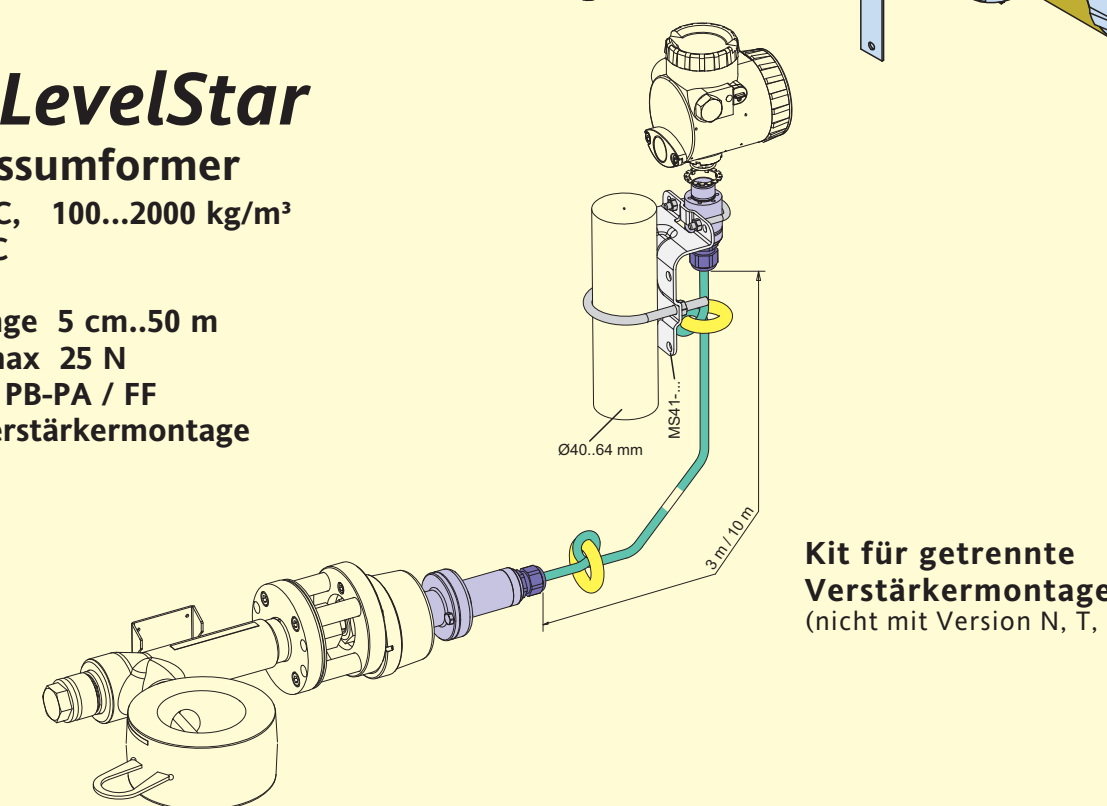
Pneumatischer Messumformer  
Medium  $-196...+400^{\circ}\text{C}$ ,  $100...1600\text{ kg/m}^3$   
Umgebung  $-40...+90^{\circ}\text{C}$   
DN 80, DN 100, ANSI  
PN 16..500, Mess-Länge 35 cm..3 m  
Spanne 3..15 N, Fv max 25 N  
Ausg 0,2...1 bar  
+: mit Heizmantel

Werkstoffe (144LD / 244LD / 167LP):  
Sandwich-Gehäuse (prozessberührt):  
• Kohlenstoffstahl 1.0460  
• 1.4404, entspricht 316L / 1.4435  
• Duplex - 1.4462  
• Inconel 825 - 2.4858  
• Hastelloy C - 2.4811

Torsionsrohr (prozessberührt):  
• 1.4404, entspricht 316L  
• Hastelloy C  
• Inconel 600 - 2.4816  
• Monel K500 - 2.4375

## 244LD LevelStar

Intelligenter Messumformer  
Medium  $-196...+500^{\circ}\text{C}$ ,  $100...2000\text{ kg/m}^3$   
Umgebung  $-40...+85^{\circ}\text{C}$   
DN 80, DN 100, ANSI  
PN 16..500, Mess-Länge 5 cm..50 m  
Spanne 2..20 N, Fv max 25 N  
Ausg 4-20 mA / Hart / PB-PA / FF  
+: Kit für getrennte Verstärkermontage  
+: mit Heizmantel



Kit für getrennte Verstärkermontage (nicht mit Version N, T, D)

Sonderausführungen jeglicher Art auf Anfrage.

<http://www.foxboro-eckardt.de>

**FOXBORO**  
**ECKARDT**