

Eurotherm®

Präzision im wichtigsten Prozessbereich

Eurotherm EPC2000 programmierbare Regler

Vorteile

Der programmierbare Einkanal-Temperatur- und Prozessregler EPC2000 bietet eine effiziente, reproduzierbare und präzise Regelung in einem komfortablen und einfach zu implementierenden Format für DIN-Schienen- und Wandmontage.

Das Gerät kombiniert präzises Regelungs- und Messverhalten mit einer High Speed Ethernetverbindung und integriertem Switch für Daisy Chain Anbindung an einen Supervisor, ein Panel oder eine SPS. Die Cybersecurity der Geräte ist nach den strengen Anforderungen von Achilles® CRT Level 1 zertifiziert.

- Als Ergänzung Ihrer SPS und/oder als Singlelösung
- Analoge Präzisionsmessung für reproduzierbare Regelungen
- Flexible Kommunikationsoptionen
- Leicht zu implementieren
- Duale Ethernet Ports
- Kann die Gesamtsystemkosten reduzieren

eurotherm.com/epc2000



Funktionen

- Präzisions-Einzelkreisregler
- Sollwert Programmierung
- Mathematische und logische Funktionen
- Kommunikationsprotokolle
 - Modbus Master/Slave (TCP/IP)
 - EtherNet/IP Server
- Hilft beim Schutz Ihres geistigen OEM Eigentums und IP mit OEM Security
- EN ISO 13849-1 Performance Level "C"

Life Is On

Schneider
Electric

Technische Daten

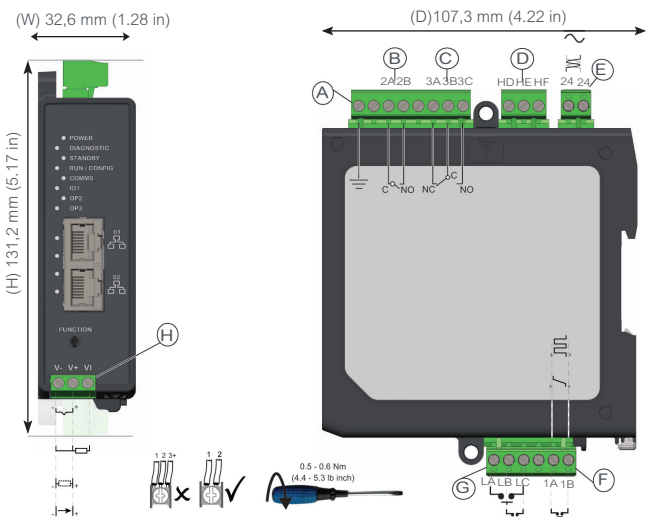
Allgemein

Reglerfunktion	PID-Reglerreihe für DIN-Schienenmontage, mit einem Regelkreis und Selbstoptimierung, Ein/Aus, Schrittreger (keine Rückführung erforderlich). Regelkreisprofile/Programme für bis zu 10 Profile mit 24 Segmenten oder 20 Profile mit 8 Segmenten. 24 V _{AC/DC} Spannungsversorgung.
Ethernet	100BASE-T mit integriertem Switch. Zertifiziert nach Achilles® CRT Level 1 Cybersecurity.
Messeingang	Ein Eingang. +/- 0,1 % Genauigkeit
PID-Regelung	Zwei PID Sätze mit separatem Proportionalband für Heizen und Kühlen sind standardmäßig verfügbar. Erweiterte Funktionen für Selbstoptimierung mit Cutback zur Minimierung von Überschwängern oder Oszillation. Schnell reagierende, präzise Regelung bei Sollwertänderungen oder nach Prozessstörungen. Optimierter Algorithmus zur Schrittregerpositionierung. Gain Scheduling Parameterumschaltung ermöglicht die Auswahl des passenden PID Satzes für die jeweilige Betriebsituation, inklusive Abweichung vom Sollwert, absolute Temperatur, Ausgangslevel und weitere. PV und SP Feedforward Funktionen.
Sollwert-Programmgeber/Profile	Maximal 20 Programme mit 8 Segmenten. Optionen für 1x8, 1x24, 10x24, mit Klartext Programm- und Segmentname. Holdback („garanteed soak“) garantierte Durchwärmezeit, Ereignisausgänge, Zeit zum Ziel, Sollwerttrampe, Haltezeit, Schritt und Call Segmentarten. Zusätzliche Timerfunktionen verfügbar.
Benutzerspezifische Funktionsblöcke	Optionale Funktionen für Summierer, Mathematik, Logik und Multiplexing, BCD Umwandlung, Zähler/Timer, Sonderlinearisierung und Zirkonia.
Zusätzliche Funktionen	Mittelwert, Min., Max. 6 frei konfigurierbare Alarmer für manuell, automatisch, selbstlöschend und Ereignisarten plus Alarmverzögerung oder -unterdrückung. Alarmer können im Standbybetrieb unterdrückt werden. 5 Rezepte mit 40 frei wählbaren Parametern sind über den Digitaleingang wählbar.
Backup und Konfigurationstools	Eurotherm iTools Software für Backup und Konfiguration. iTools kann über Ethernet (Modbus TCP) und/oder serielle Schnittstelle (Modbus RTU) kommunizieren.

Mechanische Montage

Montage	Die Montage erfolgt auf Hutschienen EN50022 oder Wandmontage über die fest angebrachten Befestigungsösen. Nur vertikale Montage. Kein horizontaler Abstand zwischen den Geräten erforderlich.
IP Schutzart	IP20*
Gewicht	0,21 kg (0.46lb)

* Schutzart IP20 wenn alle Anschlüsse gesteckt sind



	Beschreibung	Klemme	Funktion	Symbol
A	Anschluss Schutzterde		Anschluss Schutzterde	
B	OP2 (Ausgang 2)	Common (C) Schließer(NO)	Relais Form A (Im Normalfall geöffnet)	
C	OP3 (Ausgang 3)	Öffner (NC) Common (C) Schließer (NO)	Relais Form C, (Wechselrelais)	
D	COMMS (Serielle Kommunikation)	COM A(+) RX B(-) TX	RS485	
E	Spannungsversorgung (nur Kleinspannung)	24 24	24V _{AC/DC}	
F	IO1 (Eingang/Ausgang 1) - Option 1	1A(+) 1B(-)	Analogausgang	
	IO1 (Eingang/Ausgang 1) - Option 2	1A(+) 1B(-)	Logik (SSR), Ausgang oder Kontakteingang, verbunden mit dem Logikausg.	
G	DI x2 (Digitaleingang)	LA LB LC		
	Digitaleingang 1	LA LC	Kontakteingang	
	Digitaleingang 2	LB LC	Kontakteingang	
H	IP1 (Eingang 1), Analogeingang - Verlegen Sie die Eingangskabel nicht zusammen mit den Netzkabeln - Geschirmte Leitungen nur an einem Punkt erden - Fühlereingang nicht isoliert von Logikausgängen & Digitaleingängen - Verwenden Sie passende Kompensationskabel, um die Thermoelementverdrahtung zu verlängern. Anmerkung: Feste Anschlüsse - nicht steckbar.	V- V+ Or	Thermoelement (TC)	
		V- V+ VI	Widerstandsthermometer (RTD)	
		V- V+ Or	Strom (mA)	
		V- V+	Spannung (mV/V)	

#	1	2	3	4	5	6	7	8	9
mm ²	.25 - 2.5	0.2 - 2.5	.25 - 2.5	.25 - 2.5	2x .2 - 1.0	2x .2 - 1.5	2x .25 - 1	.5 - 1.5	
AWG	24 - 13	24 - 14	23 - 13	23 - 13	2x 24 - 17	2x 24 - 16	2x 23 - 17	20 - 16	

- Maximal exponierte Leitungslänge
- Festes Kabel
- Mehradriges Kabel
- Mehradriges Kabel, Aderendhülse
- Mehradriges Kabel, Aderendhülse mit Kragen
- Festes Kabel x2
- Mehradriges Kabel x2
- Mehradriges Kabel x2, Aderendhülse x2
- Mehradriges Kabel x2, zweifach Aderendhülse

Technische Daten

Eingänge und Ausgänge

Analogeingang	1 Universaleingang
Form A Relaisausgang	1
Form C Relaisausgang	1
Logik EA (SSR)	1 (Logik EA und DC Ausgang schließen sich gegenseitig aus)
DC Ausgang	1 (DC Ausgang und Logik EA schließen sich gegenseitig aus)
Schließkontakt Logikeingang	2

Kommunikation

Ethernet	Dualer Ethernet Switch. Geschirmter, geerdeter RJ45 Anschluss unterstützt 10/100BASE-T Autosensing. Feste IP Adresse oder DHCP. Modbus/TCP Slave, EtherNet/IP Server und Modbus TCP/IP Master
Seriell	RS485 Halbduplex, Baudrate 9600, 19200 Modbus RTU 8 Datenbits, ungerade/gerade/keine Parität wählbar

Universeller Prozesseingang

Eingangsart	Thermoelemente, Pt100/Pt1000 RTD, 4-20 mA, 0-20 mA, 10 V, 2 V, 0,8 V, 80 mV, 40 mV, Zirkonia (Sauerstoffsonde), Pyrometer. Für andere Eingangstypen wenden Sie sich bitte an Ihren Eurotherm-Lieferanten. Genauigkeit $\pm 0,1\%$ der Anzeige, wenn es der notwendigen Feldkalibrierung unterliegt.
Abtastrate	Abtastrate von 20 Hz für mV/mA, 16 Hz für Thermoelement und 10 Hz für RTD.
Unterdrückung	Gegentaktunterdrückung 48-62 Hz >60 dB. Gleichtaktunterdrückung >150 dB
Fühlerbruch	AC Fühlerbruch. Fehlererkennung im schlechtesten Fall innerhalb von 3 Sekunden.
Eingangsfiler	AUS bis 60 Sekunden Filterzeit Konstante.
Bedienerkalibrierung	Bedienerspezifische 2-Punkt Eingangsanpassung (Offset/Gradient), Wandlerkalibrierung
Thermoelement	K, J, N, R, S, B, L, T als Standard, plus 2 ladbare, kundenspezifische Kurven Linearisierungsgenauigkeit CJ Kalibriergenauigkeit: $<\pm 1,0\text{ °C}$ bei 25 °C Umgebungstemperatur CJ Vergleichsstellengenauigkeit: Besser 40:1 bei 25 °C Umgebungstemperatur CJ Automatik (intern), variabel (extern fest 0 - 50 °C)

Eingangsbereich		40 mV	80 mV	0,8 V	2 V	10 V	RTD (Pt100)
Bereich	Min	-40 mV	-80 mV	-800 mV	-2 V	-10 V	0 Ω (-200 °C; -328 °F)
	Max	+40 mV	+80 mV	+800 mV	+2 V	+10 V	400 Ω /4000 Ω (850 °C; 1562 °F)
Thermische Stabilität bei 25 °C (77 °F) Umgebungstemperatur		$\pm 0,4\ \mu\text{V}/\text{°C}$ $\pm 13\ \text{ppm}/\text{°C}$	$\pm 0,4\ \mu\text{V}/\text{°C}$ $\pm 13\ \text{ppm}/\text{°C}$	$\pm 0,4\ \mu\text{V}/\text{°C}$ $\pm 13\ \text{ppm}/\text{°C}$	$\pm 0,4\ \mu\text{V}/\text{°C}$ $\pm 13\ \text{ppm}/\text{°C}$	$\pm 0,8\ \mu\text{V}/\text{°C}$ $\pm 70\ \text{ppm}/\text{°C}$	$\pm 0,01\ \text{°C}/\text{°C}$ $\pm 25\ \text{ppm}/\text{°C}$
Auflösung		1,0 μV ungefiltert	1,6 μV	6 μV	41 μV	250 μV	0,05 °C (0,09 °F)
Elektrisches Rauschen (Spitze zu Spitze mit 1,6 s Eingangsfiler)		0,8 μV	3,2 μV	32 μV	82 μV	250 μV	0,05 °C (0,09 °F)
Linearisierungsgenauigkeit (Ausgleichs- gerade)		0,003 %	0,003 %	0,003 %	0,003 %	0,007 %	0,033 %
Kalibriergenauigkeit bei 25 °C (77 °F) Umgebungstemperatur		$\pm 4,6\ \mu\text{V}$ $\pm 0,053\ %$	$\pm 7,5\ \mu\text{V}$ $\pm 0,052\ %$	$\pm 75\ \mu\text{V}$ $\pm 0,052\ %$	$\pm 420\ \mu\text{V}$ $\pm 0,044\ %$	$\pm 1,5\ \text{mV}$ $\pm 0,063\ %$	$\pm 0,31\ \text{°C}$ (0,56 °F) $\pm 0,023\ %$
Eingangswiderstand		100 M Ω	100 M Ω	100 M Ω	100 M Ω	57 k Ω	–
Konstanter Messstrom		–	–	–	–	–	190 μA /180 μA

Technische Daten

Logik EA (SSR)

Nennwert	EIN 12 V _{DC} 44 mA max. minimale Zykluszeit 50 ms (automatisch)
Ausgangsfunktionen	Zeitproportionales Heizen, zeitproportionales Kühlen. SSR Ansteuerungsalarm und Ereignisgänge, Verriegelung, weitere Funktionen über Soft Wiring verfügbar.
Schließkontakt (Eingang)	Offen > 400 Ω, geschlossen < 100 Ω
Eingangsfunktionen	Automatik/Hand Auswahl, Integral Halten, Leistungsbegrenzung, Programm starten, Rezeptauswahl, PID Auswahl, BCD bit, Selbstoptimierung, Standby und weitere Funktionen über Soft Wiring verfügbar.

DC Ausgang

	Stromausgang	Spannungsausgang
Bereich	0-20 mA	0-10 V
Lastwiderstand	<550 Ω	>450 Ω
Kalibrierungsgenauigkeit	< ±(0,5 % der Anzeige + 100 µA Offset)	< ±(0,5 % der Anzeige + 50 mV Offset)
Auflösung	13,5 bits Auflösung	13,5 bits Auflösung
Ausgangsfunktionen	Ansteuerung SCR/Leistungsregler. Proportionalventil. Rückführung zu Messschreibern oder anderen Geräten. Weitere Funktionen über Soft-Wiring.	

Relais (Form A & Form C)

Typ	Form A (Schließer) Form C (Wechsler) Integriertes RC-Glied (Typ MOV Typ)
Ausgangsfunktionen	Zeitproportionales Heizen, Zeitproportionales Kühlen. SSR Ansteuerung. Direktes Öffnen/Schließen eines Ventils. Alarm- und Ereignisgänge, Verriegelung, weitere Funktionen über Soft Wiring verfügbar.
Nennwert	Min. 100 mA @ 12 V, Max. 2 A @ 264 V _{AC eff.}

Schließkontakt Logikeingänge

Schwellenwert	Offen > 400 Ω, geschlossen < 100 Ω
Eingangsfunktionen	Automatik/Hand Auswahl, Integral Halten, Leistungsbegrenzung, Programm starten, Rezeptauswahl, PID Auswahl, BCD bit, Selbstoptimierung, Standby und weitere Funktionen über Soft Wiring verfügbar.

Technische Daten

Bedienerschnittstelle

Typ	Kein integriertes HMI, Unterstützung externer HMI via Schnittstelle. Pro-face GP4100 empfohlen. Diagnose Anzeige via LEDs auf der Gerätefront.
-----	---

Funktionsblöcke	Funktion	Standard	Toolkit aktiviert
Instrument	Schnittstelle zu geräteweiten Einstellungen	1	-
Loop	Erweiterter Eurotherm PID-Regelkreis	1	-
Programmer	Rampen/Haltezeit Programmgeber	1	-
Timer	Timer basierende Funktionen	1	-
Alarm	Universelle analoge Alarmanzeige	6	-
Recipe	Universelle Rezeptfunktion	1	-
Comms	Schnittstelle zu serieller oder Ethernet Kommunikation	2	-
AI	Schnittstelle zum Haupt-Analogeingang	1	-
IP Monitor	Eingangsdarstellung (Min., Max., andere Funktionen)	2	-
IO	Schnittstelle zu Eingängen und Ausgängen	6	-
Remote Input	Schnittstelle zum Remote (Kommunikations) Eingang	2	-
Zirconia*	Eingang für Zirkonia-Sonde	1	-
Math2	Mathematikfunktionen mit 2 Eingängen	-	4
Lgc2	Logische Operationen mit 2 Eingängen	-	2
Lgc8	Logische Operationen mit 8 Eingängen	-	8
OR	Logische „OR“ Operation mit 8 Eingängen	-	8
BCD	BCD Konvertierung	-	1
Mux8	Multiplexer mit 8 Eingängen	-	3
Total	Summierer	-	1
Counter	Zählerblock (32 bit)	-	1
UsrVal	Bedienerwerte (frei zuweisbar)	-	4
Wires		50	200
Lin16	16 Punkt Linearisierung	1	-

*abhängig von der Instrumentierung und den bestellten Optionen

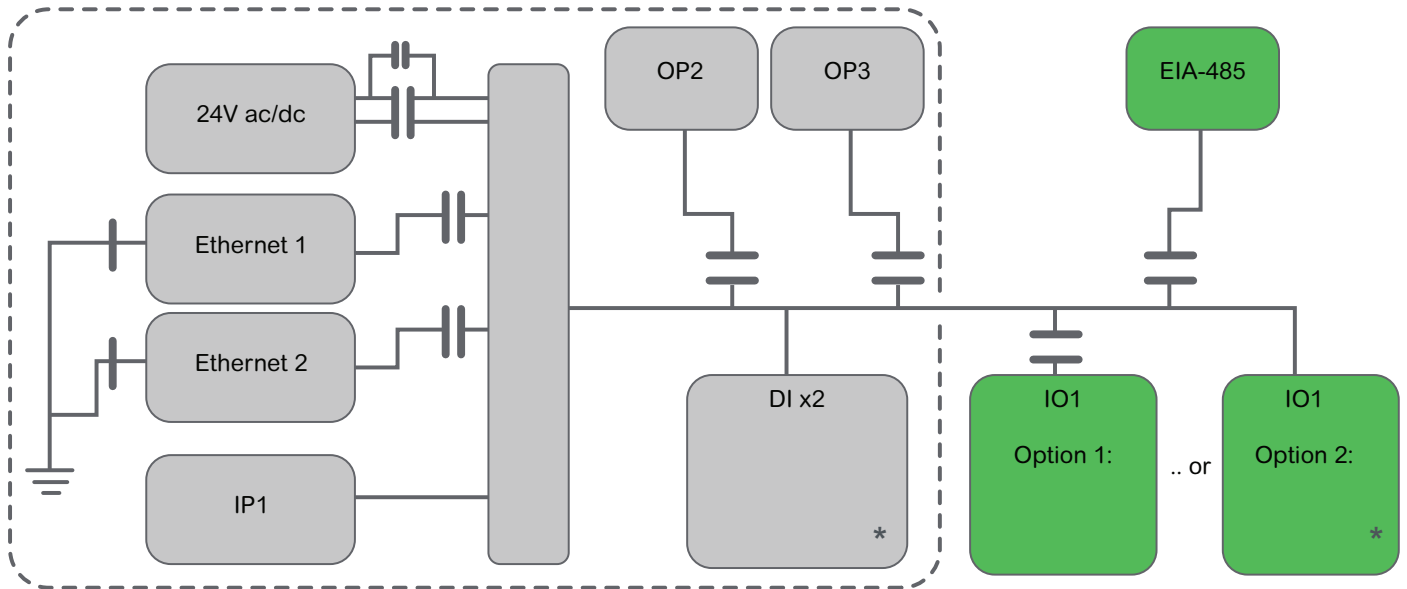
Standards

Betriebstemperatur	0 °C bis 55 °C (32 °F bis 131 °F)
Lagertemperatur	-20 °C bis 70 °C (-4 °F bis 158 °F)
Feuchte Betrieb/Lagerung	5 % bis 90 % relative Feuchte, nicht kondensierend
Atmosphäre	Korrosionsfrei, nicht explosive Umgebung
Höhe	<2000 Meter (<6561,68 Fuß)
Vibration und Stoßfestigkeit	EN 61131-2 (5 bis 11,9 Hz @ 7 mm Spitze zu Spitze Verschiebung, 11,9-150 Hz @ 2 g, 0,5 Terz min.) EN 60068-2-6 Test FC, Vibration. EN 60068-2-27 Test Ea und Richtinie, Stoßfestigkeit.
Entflammbarkeit der Kunststoffteile	UL746C-V0
Störaussendung	LV PSU Einheiten nach EN 61326-1:2010 Klasse A
Störfestigkeit	EN 61326-1:2010 Industrie
Zulassungen und Zertifizierungen	CE (EN61326), RoHS (EN50581), UL, cUL, REACH, EN ISO 13849-1 Performance Level "c", CCC Befreiung Achilles® CRT Level 1 Cybersecurity Assessment Schneider Electric Green Premium
Elektrische Sicherheit	EN 61010-1:2010 (Installationskategorie II, Verschmutzungsgrad 2)



Technische Daten

Isolationsdiagramm



Legende

\parallel	300 V _{AC} verstärkt isoliert	⊥	300 V _{AC} Basis- isolation	*	Kontakt Ein/Logik Aus - nicht voneinander isoliert		Standard für alle Varianten
-------------	---	---	---	---	--	--	--------------------------------

Technische Daten

EPC2000 Bestellcodierung

EPC2000	1	2	3	4	5	6	7	8	9	10	11	12
		VL				XX			XX			
13	14	15	16	17	18	19	20	21	22			
				X					XX			

* Anmerkung 1. Die Felder 14-22 der Bestellcodierung sind optional

Modell	
EPC2000	Regler für DIN-Schienenmontage mit Präzisions-Universaleingang

1	Funktion
CC CP	Regler (Standard) 1 x 8 Segment PID-Programmgeber
P1	1 x 24 Segment PID-Programmgeber
P10	10 x 24 Segment PID-Programmgeber
P20	20 x 8 Segment PID-Programmgeber

2	Versorgungsspannung
VL	24 V _{AC} +10 %, -15 % (48 bis 62 Hz); 24 V _{DC} +20 %, -15 %; 5 % Brummspannung (Standard)

3	Ausgänge
LRR DRR	Logik SSR Drive, 1 Form A Relais, 1 Form C Relais Isolierter DC Ausgang, 1 Form A Relais, 1 Form C Relais

4	Serielle Kommunikation
XX C1	Ohne RS485 Modbus RTU

5	Ethernet Kommunikation
E1 E2	Modbus/TCP Slave EtherNet/IP & Modbus TCP/IP Slave
E5	Modbus TCP/IP Master und Slave

6	Digitaleingänge
XX	2 x Schließkontakt Digitaleingänge (Standard)

7	Toolkit Blöcke
XX TK	Ohne (Standard) Toolkit Blöcke aktiviert

8	OEM Sicherheit
XXX OEM	Ohne OEM Sicherheit aktiviert

9	Gain Scheduling Sets
XX	Zwei als Standard

10	Labels
XXXXX Fnnnn	Ohne (Standard) Kundenspezif. Label

11	Specials
XXXXX Exnnn	Ohne (Standard) Kundenspezifisch

12	Nicht belegt
XXXXX	Nicht belegt

13	Konformitätserklärung
XXXXX CERT1	Ohne Lieferung mit Konformitätserklärung

14	Standardapplikationen*
X	Nicht konfiguriert
1	PID Heizen (IO1), Max/Min Alarm (OP3) (Standard)
2	PID Heizen (IO1), Kühlen (OP2), Max/Min Alarm (OP3)

15	Eingang 1 Sensortyp*
X	Nicht konfiguriert (Std.)
M	Linear 0 bis 80 mV _{DC}
V	Linear 0 bis 10 V _{DC}
2	Linear 0 bis 20 mA
4	Linear 4 bis 20 mA
B	Thermoelement Typ B
J	Thermoelement Typ J
K	Thermoelement Typ K
L	Thermoelement Typ L
N	Thermoelement Typ N
R	Thermoelement Typ R
S	Thermoelement Typ S
T	Thermoelement Typ T
P	PT100

16	Eingang 1 Bereich*
X	Nicht konfiguriert (Standard)
F	Sensorbereich oder kompletter Bereich
1	0 bis 100 °C oder 32 bis 212 °F oder 273 bis 373 K
2	0 bis 200 °C oder 32 bis 392 °F oder 273 bis 473 K
3	0 bis 400 °C oder 32 bis 752 °F oder 273 bis 673 K
4	0 bis 600 °C oder 32 bis 1112 °F oder 273 bis 873 K
5	0 bis 800 °C oder 32 bis 1472 °F oder 273 bis 1073 K
6	0 bis 1000 °C oder 32 bis 1832 °F oder 273 bis 1273 K
7	0 bis 1200 °C oder 32 bis 2192 °F oder 273 bis 1473 K
8	0 bis 1300 °C oder 32 bis 2552 °F oder 273 bis 1573 K
9	0 bis 1600 °C oder 32 bis 2912 °F oder 273 bis 1873 K
A	0 bis 1800 °C oder 32 bis 3272 °F oder 273 bis 2073 K

17	Nicht belegt
X	Nicht belegt (Standard)

18	Funktion Digitaleing. A*
X	Nicht konfiguriert (Standard)
W	Alarmbestätigung
M	Auto/Manueller Betrieb
R	Programmgeber Start/Stop
K	Folgen-Modus
P	Auswahl lokaler Sollwert
T	Programmgeber Reset
U	Auswahl ext. Sollwert
V	Auswahl Rezept

19	Funktion Digitaleing. B*
X	Nicht konfiguriert (Standard)
W	Alarmbestätigung
M	Auto/Manueller Betrieb
R	Programmgeber Start/Stop
K	Folgen-Modus
P	Auswahl lokaler Sollwert
T	Programmgeber Reset
U	Auswahl ext. Sollwert
V	Auswahl Rezept

20	Anzeigeeinheiten*
X	Ohne (Standard)
C	Grad Celsius (Standard)
F	Grad Fahrenheit
K	Kelvin

21	OEM Kit*
XXXXXX	Nicht erforderlich

22	Zirkonia Applikationsblock
XX ZC	Ohne Zirkonia Applikationsblock aktiviert

Bestellcodierung Zubehör

	1
--	---

Modell	
EPC2000ACC	Zubehör für EPC2000 DIN-Schienenregler

1	Typ
RES2R9	2.49 Ohm Widerstand
RES250	250 Ohm Widerstand
RES500	500 Ohm Widerstand
ITOOLS	iTools Konfigurations-Software
STCON	Standardsatz Anschlussstecker

Technische Daten

HMI Zubehör Bestellcodierung

HMI	1	2	3	4	5	6	7	8	9	10	11	12
-----	---	---	---	---	---	---	---	---	---	----	----	----

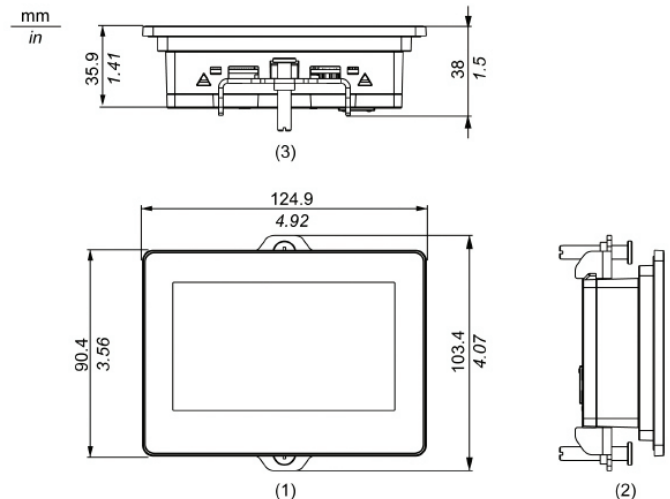
*1 Anmerkung 1. Unprogrammiert geliefert
 **2 Anmerkung 2. Wird immer mit RTC/Batterie geliefert

1 Modell	4 Nicht belegt	7 Nicht belegt	10 Label
HMI Proface HMI	XXXXXX Nicht belegt	XXXXXX Nicht belegt	XXXXX Ohne (Standard)
2 Serie	5 Nicht belegt	8 Nicht belegt	11 Specials
GP GP 4100 Serie*1 **2	XXXXXX Nicht belegt	XXXXXX Nicht belegt	XXXXXX Ohne (Standard)
3 GP 4100 Serie	6 BLUE Developer Software	9 RTC Batterie	12 OEM Optionen
XXXXXX GP4114 Nicht belegt 4,3" (480 x 272 Pixel) nur HMI Ethernet	XXXX BLUE Nicht belegt BLUE Standard DVD	BATT Lieferung mit RTC Batterie NICHT eingebaut (Standard)	XXXXXX Ohne

HMI Zubehör Bestellcodierung

HMIACC	1	2	3	4
--------	---	---	---	---

1 Modell	3 SP Serie
GP GP Serie	XXXX Nicht belegt
2 GP Serie	4 PS Serie
XXXX BATT Nicht belegt RTC/Batterie für GP4100	XXXX Nicht belegt



DIN PSU Bestellcodierung

	1
--	---

Modell	1 Typ
DINPSU DIN-Schienenmontage 24 V _{DC} PSU	1A2 1,2 A (30 W) 24 V _{DC} Ausgang

1 Front
 2 Links
 3 Boden

eurotherm.com/epc2000

Life Is On

Schneider Electric

Schneider Electric Systems Germany GmbH
 >EUROTHERM<
 Ottostraße 1
 65549 Limburg an der Lahn
 Telefon: + 49 (0) 6431 298-0
www.eurotherm.com

Dokument Nummer HA033270GER Ausgabe 2

©2020 Schneider Electric. Alle Rechte vorbehalten. Life Is On, EcoStruxure, Eurotherm, EurothermSuite, EFit, EPack, EPower, Eycon, Chessell, Mini8, nanodac, piccolo und versadac sind eingetragene Warenzeichen der Schneider Electric SE, deren Tochterfirmen und angeschlossenen Unternehmen. Alle anderen Warenzeichen sind Eigentum der jeweiligen Besitzer.

Ihre lokaler Ansprechpartner

