

FELDGERÄTE – ***STELLUNGSREGLER***

Typenblatt

04.2019

PSS EVE0302 A-(de)

FRS02 Zuluftstation (Aluminium-Gehäuse)

FRS03 Zuluftstation (Edelstahl-Gehäuse)



Zuluftstationen dienen zur Reduzierung des Versorgungsdrucks und entfernen Staub- und Wasseranteile. FRS02 und FRS03 sind besonders geeignet für Direktanbau an die Stellungsregler SRI990, SRD998, SRD991, und SRD960.

MERKMALE

- Geringe Vordruckabhängigkeit
- Geringer Eigenluftverbrauch
- Manometer mit 3 Skalen (bar / psi / kPa)
- Auffangschale mit Handablass
- 1/4 NPT-Anschluss für Zuluft und Ausgang
- FRS02 im Aluminiumgehäuse
- FRS03 im Edelstahlgehäuse (316)
- Luftstrom bis zu 18 Nm³/h
- Einstellbereich 0 - 8 bar / 0 - 116 psi
- Max. Eingangsdruck 10 bar / 150 psi
- Temperaturbereich -30 °C bis 70 °C
- Filter: Sinterbronze (FRS02),
Edelstahl (FRS03),
- Filterfeinheit 30 µm
- Explosionsschutz PTB 03 ATEX D022
Type AC 651-1
II 2 G Ex c IIC T6 oder
II 2 G c Ex IIC T6 Gb
ATEX - Konstruktive Sicherheit
CU TR Explosion protection

Installation, Bedienung sowie Reparatur- und Wartungsarbeiten dürfen nur von fachkundigem Personal ausgeführt werden. Schneider Electric übernimmt keine Verantwortung für Folgen, die sich aus der Verwendung dieses Materials ergeben.

Schneider
Electric

TECHNISCHE DATEN

Eingangsdruck max. 10 bar / 150 psi
 Regelbereich 0 - 8 bar / 0 - 116 psi
 Anzeigebereich 0 - 10 bar / 0 - 145 psi
 Fehlergrenze Klasse 2,5
 Luftleistung Qn max. 18 Nm³/h *
 Vordruckabhängigkeit < 1 mbar / 0,1 bar
 Max. Eigenluftverbrauch < 0,001 m³/h *
 Schutzart IP 54 nach IEC 529
 Einsatzort Klasse D2 nach IEC 654/1
 Zul. Umgebungstemperatur -30 ... 70 °C/ -22 ... 158 °F **
 Montage Direktanbau oder
 mit Montagewinkel
 Nennlage NL 90
 Pneum. Anschlüsse Einschraublöcher 1/4-18 NPT

Werkstoffe

- Gehäuse: Al-Druckguss (FRS02), Edelstahl 316 (FRS03)
- Filter: Sinterbronze (FRS02), Edelstahl (FRS03)
 Feinheitsgrad 30 µm (FRS02, FRS03)
- Manometer: Edelstahl, Messingwerk

Gewicht FRS02: 0.70 kg (1.54 lb)
 FRS03: 1.62 kg (3.57 lb)

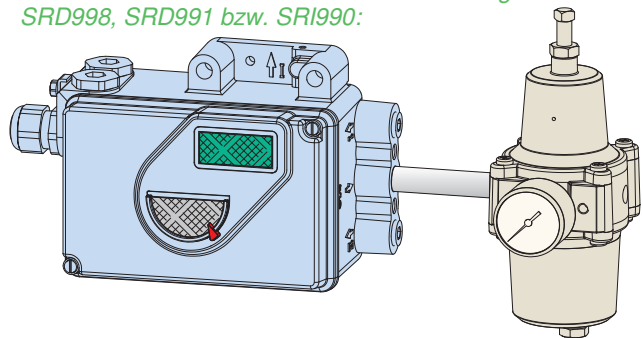
* Gemessen bei Vordruck 7 bar und Ausgang 1,4 bar bezogen auf Normzustand

** Temperaturen unter 0°C nur bei trockener Versorgungsluft (Taupunkt beachten)

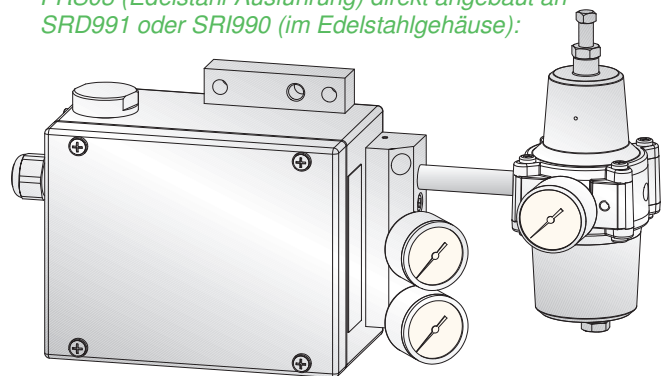
ANWENDUNG

Besonders geeignet für Direktanbau an die Stellungsregler SRI990, SRD998, SRD991 und SRD960:

FRS02 mittels Rohrverbinder VG-91 direkt angebaut an SRD998, SRD991 bzw. SRI990:

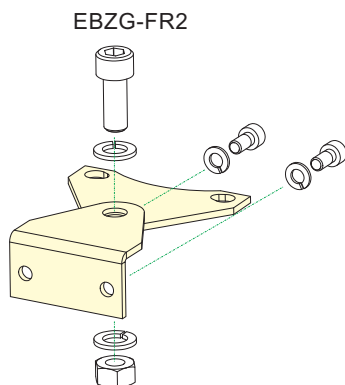
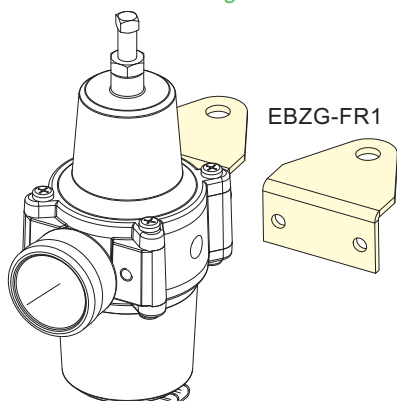


FRS03 (Edelstahl-Ausführung) direkt angebaut an SRD991 oder SRI990 (im Edelstahlgehäuse):

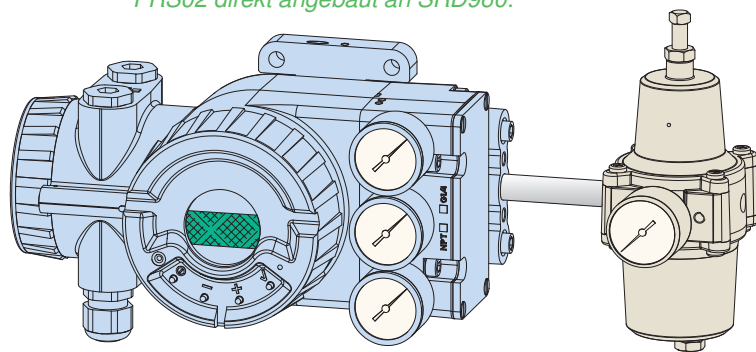


Zubehör: Anbauwinkel

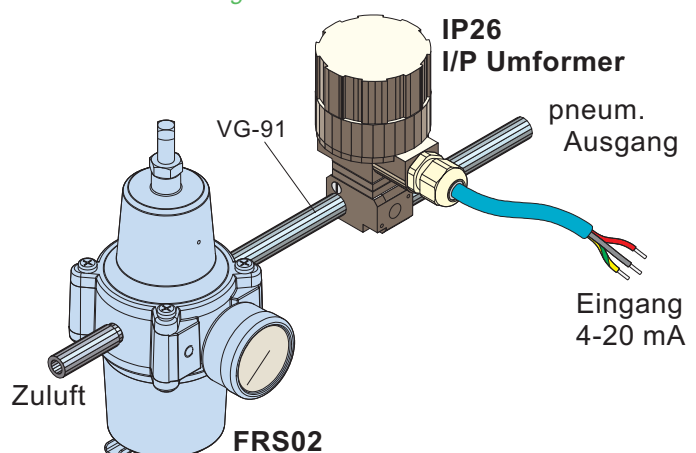
Anbau mittels Montagewinkel:



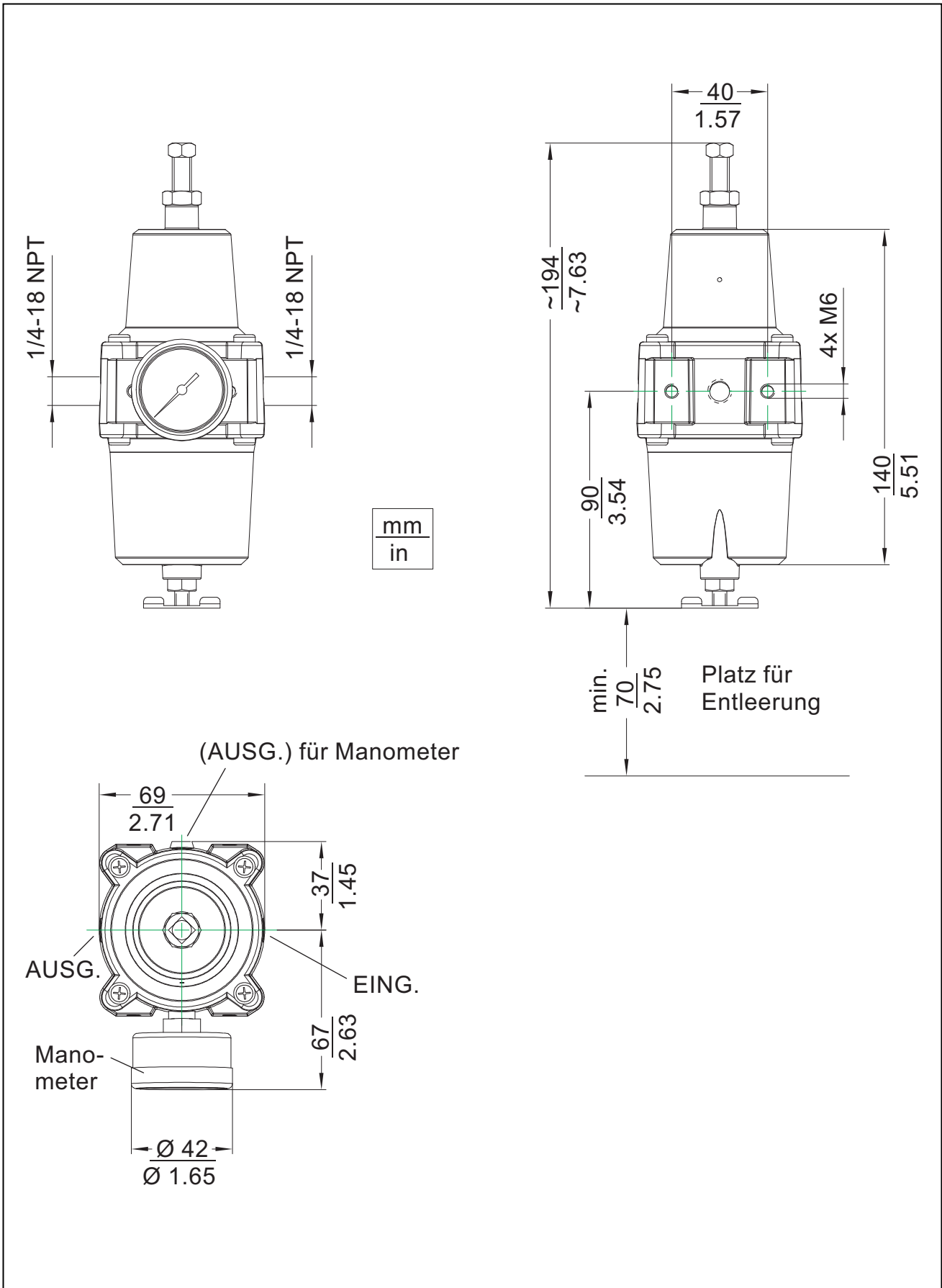
FRS02 direkt angebaut an SRD960:



FRS02 direkt angebaut an IP26:



MASSZEICHNUNGEN FRS02, FRS03



MODEL CODES

Zuluftstation (Aluminium-Gehäuse)	FRS02
Zuluftstation (Edelstahl-Gehäuse)	FRS03
Rohr, beidseitig 1/4 NPT, Mat. 1.4404, für Direktanbau an Zuluftstation	VG-91
Rohr, beidseitig 1/4 NPT, Mat. 1.4571, für Direktanbau an Zuluftstation, vorbereitet für Manometer 1/8 NPT	VG-92
Montagewinkel	
Montagewinkel für FRS02 oder FRS03	EBZG-FR1
Verstellbarer Montagewinkel für FRS02 oder FRS03	EBZG-FR2

Schneider Electric Systems USA, Inc.
38 Neponset Avenue
Foxboro, MA 02035
United States of America
<http://www.schneider-electric.com>

Global Customer Support
Inside U.S.: 1-866-746-6477
Outside U.S.: 1-508-549-2424
<https://pasupport.schneider-electric.com>

Copyright 2010-2019 Schneider Electric Systems USA, Inc. All rights reserved.

Schneider Electric is a trademark of Schneider Electric Systems USA, Inc., its subsidiaries, and affiliates. All other trademarks are the property of their respective owners.

