

SRD991 Top Mounted-Version vom Intelligenten Stellungsregler mit HART, PROFIBUS, FOUNDATION Fieldbus oder Ohne Kommunikation



Diese Version wurde entwickelt für Direktmontage auf dem Kopf kleiner Antriebe ohne Laterne - die Lösung für Antriebe mit bis zu 50 mm Hub. An Stelle des üblichen Drehpotentiometers wird hier ein Linearpotentiometer als Stellungsrückmeldung eingesetzt.

Der intelligente Stellungsregler SRD991 dient zur Ansteuerung pneumatischer Stellantriebe und kann von Leitsystemen (z.B. Foxboro I/A Series® System und Foxboro Evo™), Reglern oder PC-basierenden Konfigurations- und Bedienungstools wie z.B. VALcare™ (FDT/DTM-Software) angesteuert werden. Der Stellungsregler ist mit verschiedenen Kommunikationsprotokollen verfügbar. Das mehrsprachige Klartext-LCD in Verbindung mit den 3 Drucktasten erlaubt eine komfortable und einfache lokale Konfiguration und Bedienung. Für den Einsatz in explosionsgefährdeten Bereichen liegen entsprechende Zulassungen vor.

MERKMALE

- Alle Merkmale wie beim SRD991 in Standardversion: Die gleichen technischen Daten, Kommunikationsprotokolle, LCD-Anzeiger, Diagnose und Zubehör etc. Ausgenommen:
- Hub bis zu 50 mm (2 in), mit Linearpotentiometer für die Stellungsrückmeldung an Stelle des Drehpotentiometers. Weder Stellungsanzeiger noch Grenzwertgeber sind möglich. Schutzart ist IP54, wenn angebaut an ein Ventil.
- Explosionsschutz nach ATEX und EAC (II 2 G Ex ia T4/T6 Gb) und FM
- Einfache und schnelle Montage auf Schrägsitzventilen und kleinen Membranventilen
- Vollständige technische Daten siehe Typenblatt der Standardversion PSS EVE0105.

- Robustes und kompaktes Design
- Mit Kommunikation: HART, FOUNDATION Fieldbus H1, PROFIBUS-PA

Zusatzausstattung:

- Binäre Ein- und Ausgänge
- Stellungsrückmeldung 4-20 mA

Zubehör:

- Manometer für Zuluft und pneumatische Ausgänge
- Drucksensoren für Ausgänge

Life Is On

Foxboro[™]
by Schneider Electric

FUNKTIONSDATEN

Arbeitsbereich

Hubbereich. bis zu 50 mm (2 in)

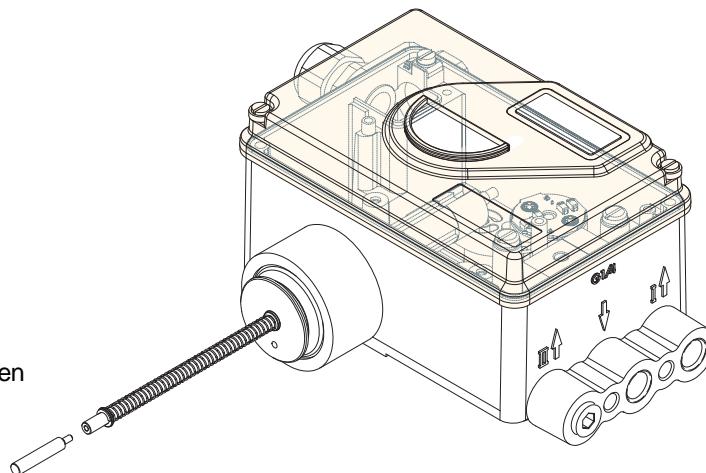
BESTELLINFORMATIONEN

Der Model Code dieses Gerätes ist

SRD991- -W

Für die Montage auf den verschiedensten Antrieben sind Adapter erhältlich, die bestellt werden können mit den Bestellcodes EBZG-TMxx.

Bitte fragen Sie uns nach der neuesten Liste der verfügbaren Adapter.



ABWEICHENDE FUNKTIONSDATEN

Die Positionserkennung wird mit einem Linearpotentiometer mit leitfähigem Kunststoff durchgeführt.

Anbau an Hubantriebe

Direktmontage am Hubantrieb.

Das eingebaute Potentiometer hat einen Hub von maximal 50 mm.

Verwendungsbedingungen des eingebauten Linearpotentiometers

Das Linearpotentiometer hat eine Lebensdauer von mehr als 10 Millionen Hübem je 50 mm bei einer maximalen Hubfrequenz von 1 Hz (öffnet und schließt jede Sekunde).

Explosionsschutz

Siehe Baumusterprüfbescheinigung EX EVE0105 A des SRD991 Standardgerätes.

Nachtrag 7 der Baumusterprüfbescheinigung beschreibt die spezifischen Belange dieser Version.

Zündschutzart "Eigensicherheit" nach ATEX

Typ AI 638 II 2 G Ex ia IIC T4 Gb
 II 2 G Ex ia IIC T6 Gb
 II 3 G/D Ex ic T4 Gc/Dc
 II 3 G/D Ex ic T6 Gc/Dc

Explosionsschutz Zone 2 ATEX

Wie SRD991 Standardgerät

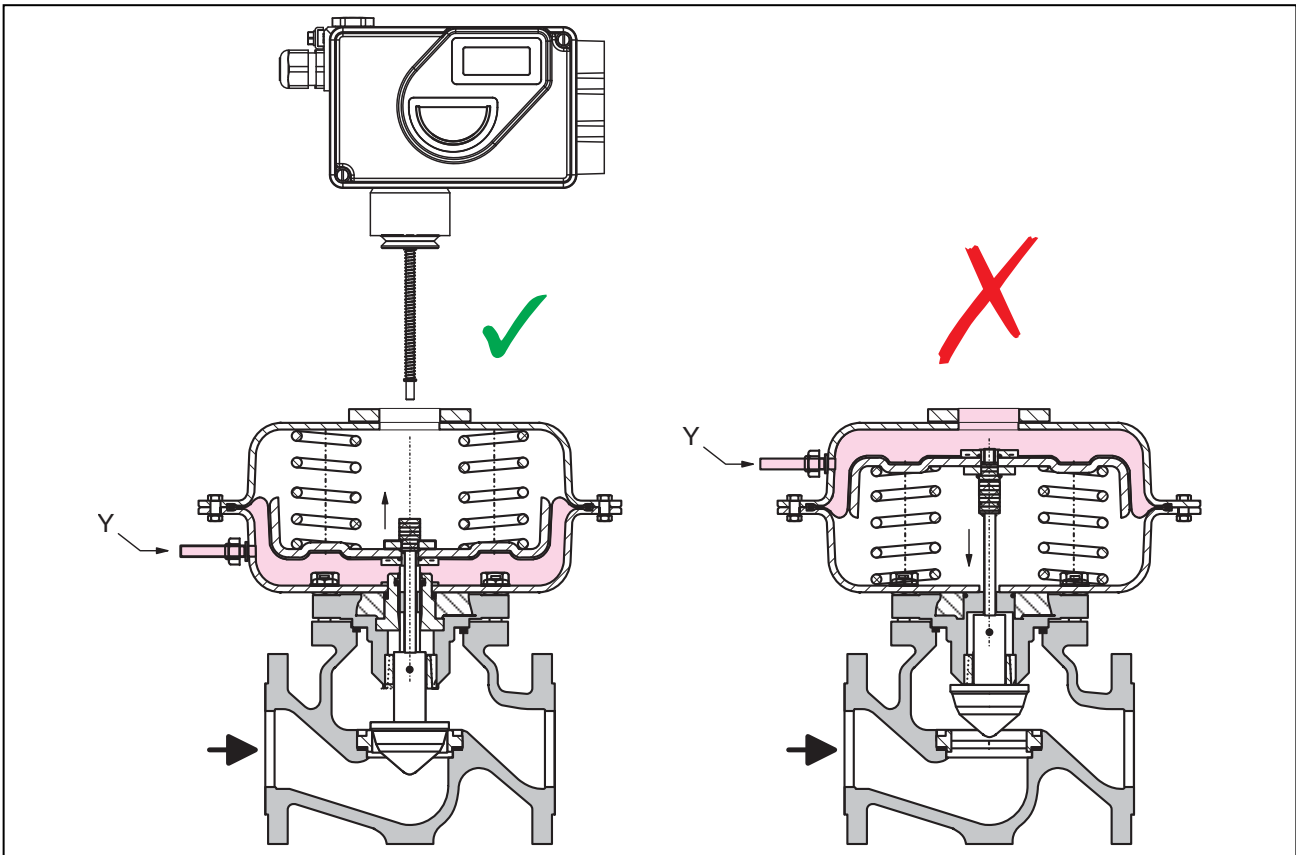
Explosionsschutz Zone 20 ATEX

Wie SRD991 Standardgerät

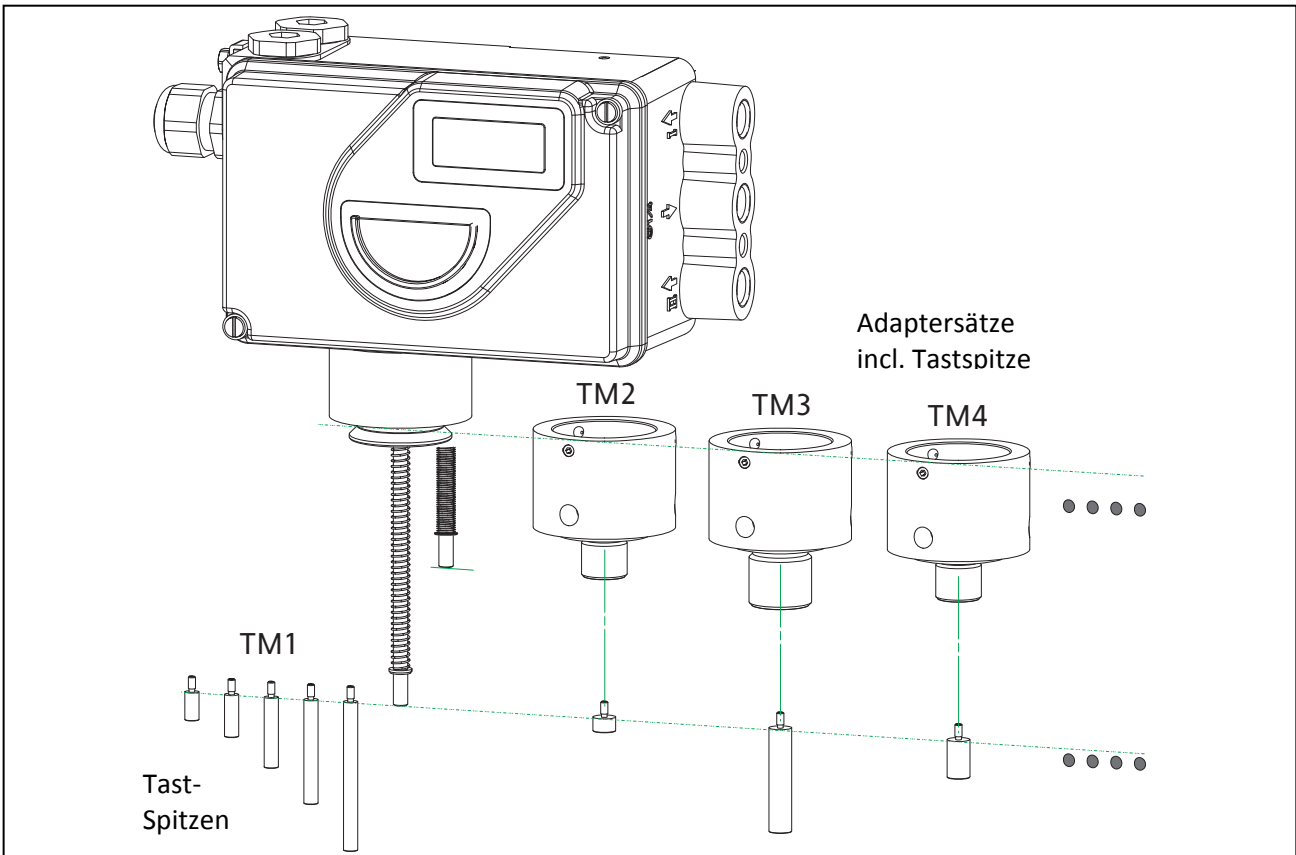
Explosionsschutz FM

Wie SRD991 Standardgerät

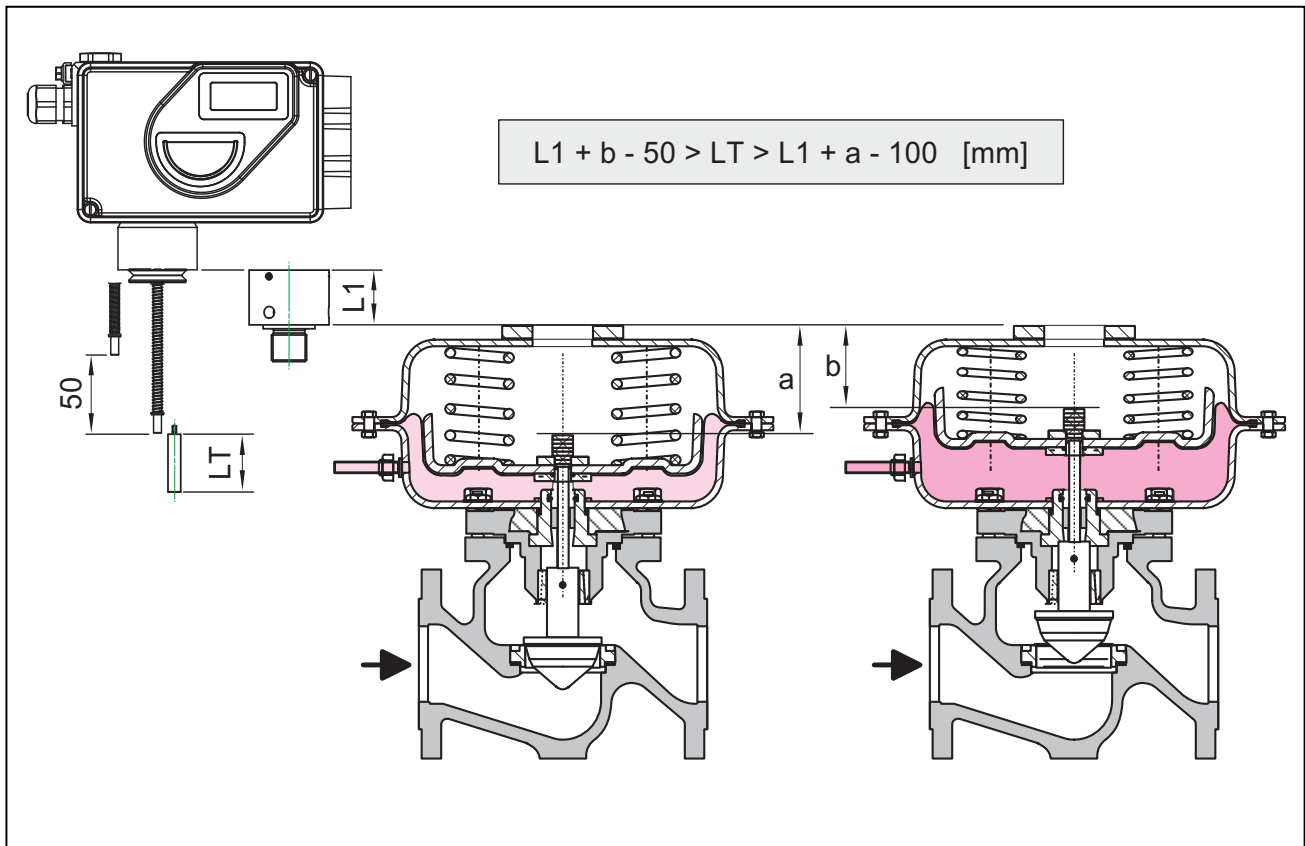
EINSATZBEREICH Die obere Kammer muss drucklos sein



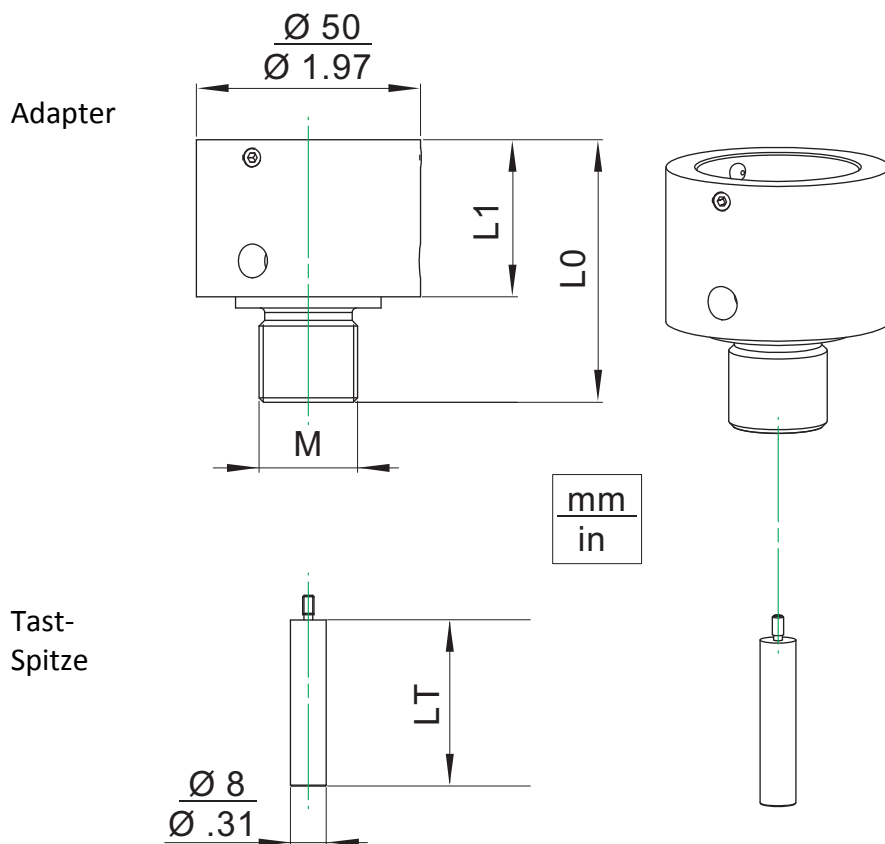
MONTAGE-KOMBINATIONEN



AUSWAHL ADAPTER UND TASTSPITZE

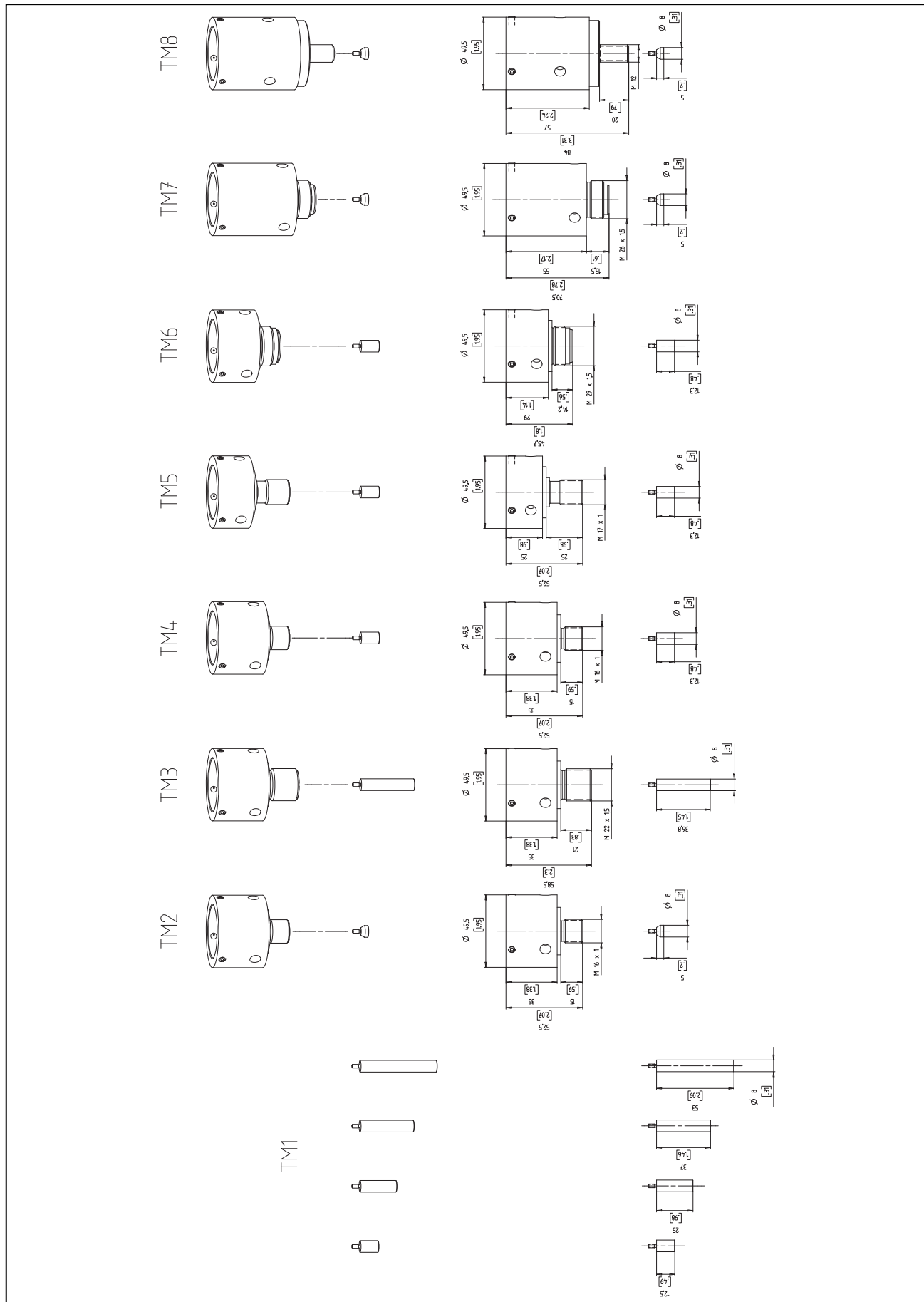


HAUPTABMESSUNGEN UND ANWENDUNGEN Adapter und Tastspitzen

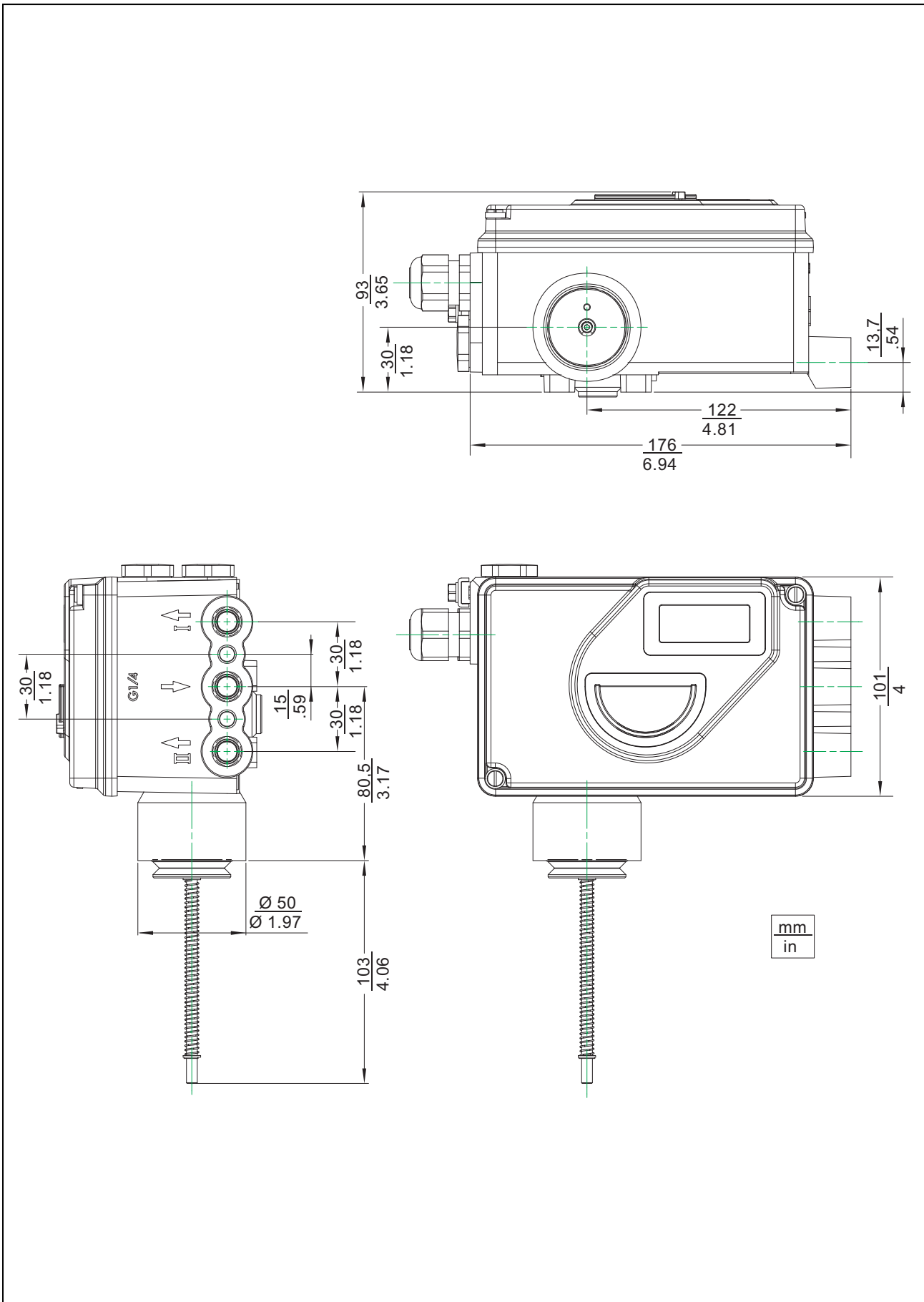


Baugruppe Name EBZG-... entwickelt für ...	Adapter			Tastspitze
	Gewinde M	L0 mm / inch	L1 mm / inch	LT mm / inch
TM1 GFischer	(TM1 enthält einen Satz verschiedener Tastspitzen, jedoch keinen Adapter)			12,5 / 0.49 25 / 0.98 37 / 1.46 53 / 2.09
TM2 GEMÜ-1	M16x1	52,5 / 2.07	35 / 1.38	5 / 0.2
TM3 GEMÜ-2	M22x1,5	58,5 / 2.3	35 / 1.38	37 / 1.46
TM4 FIP	M16x1	52,5 / 2.07	35 / 1.38	12,5 / 0.49
TM5 ASCO	M17x1	52,5 / 2.07	25 / 0.98	12,5 / 0.49
TM6 OMAL	M27x1,5	45,7 / 1.8	29 / 1.14	12,5 / 0.49
TM7 Bürkert	M26x1,5	70,5 / 2.77	55 / 2.16	5 / 0.2
TM8 Asahi	M12	84 / 3.3	64,5 / 2.54	5 / 0.2

MASSZEICHNUNGEN Adapter und Tastspitzen



MASSZEICHNUNGEN SRD991 für TOP MOUNTING



Invensys Systems, Inc.
38 Neponset Avenue
Foxboro, MA 02035
United States of America

schneider-electric.com

Global Customer Support
Toll free: 1-866-746-6477
Global: 1-508-549-2424
<http://www.schneider-electric.com>

Copyright 2010-2017 Invensys Systems, Inc.
All rights reserved.

Invensys, Foxboro, and I/A Series are trademarks of Invensys Limited, its subsidiaries, and affiliates. All other trademarks are the property of their respective owners.

DOKT 534 024 039
FD-TI-PO-01-DE

0917