

Drehgeber OsiSense XCC

Katalog



Simply easy!™

Drehgeber OsiSense XCC

[Das Schneider Electric-Serviceangebot](#) Seite 2

[Übersicht](#) Seite 6

■ Allgemeines Seite 8

Inkrementalgeber

■ Geber Ø 40 mm, Ausführung XCC 14 Seite 14

■ Geber Ø 58 mm, Ausführung XCC 15 Seite 16

■ Geber Ø 58 mm, parametrierbar, Ausführung XCC 15 Seite 19

■ Geber Ø 90 mm, Ausführung XCC 19 Seite 20

■ Zubehör Seite 40

Singleturn-Absolutwertgeber

■ Geber Ø 58 mm, Ausführung XCC 25 Seite 24

■ Geber Ø 90 mm, Ausführung XCC 29 Seite 26

■ Zubehör Seite 40

Multiturn-Absolutwertgeber

■ Geber Ø 58 mm, Ausführung XCC 35 Seite 30

■ Geber Ø 90 mm, Ausführung XCC 39 Seite 32

■ Zubehör Seite 40

Multiturn-Absolutwertgeber mit Feldbusschnittstelle

■ CANopen

□ Beschreibung Seite 44

□ Geber CANopen Ø 58 mm Seite 46

■ PROFIBUS-DP

□ Beschreibung Seite 48

□ Geber PROFIBUS-DP Ø 58 mm Seite 49

■ Zubehör für Geber CANopen und PROFIBUS-DP Seite 52



Technische Unterstützung in Echtzeit

Für die Arbeit mit unseren Produkten stellen wir den Betreibern unsere gesamte Erfahrung und unser gesamtes Fachwissen zur Verfügung, um in kürzester Zeit zu optimalen Lösungen zu gelangen.

Speziell geschulte Mitarbeiter beantworten detailliert alle Fragen bezüglich unserer Produkte und schlagen entsprechende Lösungen vor.

Unsere Mitarbeiter gehen jeder Frage sorgfältig nach und stellen sicher, dass Sie professionelle und schnelle Antworten erhalten.

> Produktsupport für Automatisierungs- und Steuerungstechnik, Energieverteilung und Komponenten der Installationstechnik

021 02/404 60 00

Ihr direkter Draht zu
Schneider Electric
Deutschland

Schneider Electric GmbH

Gothaer Straße 27
D - 40880 Ratingen

Kundenbetreuung:

Tel.: +49 (0) 21 02 404 60 00

Fax: +49 (0) 180 575 4 575*

E-Mail: de-schneider-service@de.schneider-electric.com

www.schneider-electric.de

* 0,14 €/Min. aus dem Festnetz, Mobilfunk max. 0,42 €/Min.

01/610 54 370

Ihr direkter Draht zu
Schneider Electric
Österreich

Schneider Electric Austria Ges.m.b.H.

Biróstraße 11
A - 1239 Wien

Front Desk:

Tel.: +43 (0) 1 610 54 370

Fax: +43 (0) 1 610 54 117

24h-Service-Hotline: +43 (0)900 888 555 (kostenpflichtig)

E-Mail: office@at.schneider-electric.com

www.schneider-electric.at

031/917 32 40

Ihr direkter Draht zu
Schneider Electric
Schweiz

Schneider Electric Schweiz AG

Schermenwaldstrasse 11
CH - 3063 Ittigen

Tel.: +41 (0) 31 917 32 40

24 h-Service-Hotline: +41 (0) 800 71 81 91

Fax: +41 (0) 31 917 33 66

E-Mail: customercare.ch@schneider-electric.com

www.schneider-electric.ch

> Unsere Leistungen

- Weltweiter Service
- Technischer Service rund um die Uhr
- Störungsbeseitigung vor Ort
- Inbetriebnahmen
- Wartung vor Ort
- Wartungs- und Serviceverträge
- Thermografie: vorbeugende Instandhaltung
- Modernisierungen
- Integration neuer Systemtechnik



Online-Dienste in Echtzeit

Auch bei der Arbeit liefert Schneider Electric Ihnen wertvolle Unterstützung. Unter den untenstehenden Internet-Adressen, den offiziellen Websites von Schneider Electric, finden Sie Informationen über Produkte, Marktneuheiten und interessante Veranstaltungen. Weiterhin können Sie technische Dokumentationen oder allgemeine Informationen herunterladen.

> Die Schneider Electric-Internet-Portale



www.schneider-electric.de

- Informationen und Neuheiten
- Online-Katalog zur Auswahl und Konfiguration von Produkten
- Download-Bereich mit Produktkatalogen und technischen Heften
- Adressen von Schneider Electric-Niederlassungen in aller Welt
- Direkte Kontaktaufnahme mit Schneider Electric für technische Fragen, Bewerbungen usw.



www.schneider-electric.at



www.schneider-electric.ch



Technische Fortbildung immer up-to-date

Innovative Produkte werden durch ein kontinuierliches Training begleitet.

Mit einem professionellen Ausbildungsprogramm stellt Schneider Electric jede notwendige Unterstützung zur Perfektion und Vertiefung des beruflichen Wissens zur Verfügung.

Wir bieten ein umfangreiches Schulungsangebot, das Theorie und Praxis über verschiedenste Themenbereiche beinhaltet:

- Nutzung der angebotenen Lösungen
- Bedienung
- Projektierung
- Inbetriebnahme
- Wartung der Produkte

> Schulungen zu Automatisierungstechnik, Antriebstechnik, Energieverteilung

Schulungsorte Schneider Electric Deutschland:

Ratingen, Seligenstadt oder vor Ort bei Ihnen

Informationen:

Schneider Electric GmbH
Steinheimer Straße 117
D - 63500 Seligenstadt
Tel.: +49 (0) 6182 81 2 001
Fax: +49 (0) 6182 81 2 8071
www.schneider-electric.de

Schulungsorte Schneider Electric Österreich:

Wien, Ratingen, Seligenstadt oder vor Ort bei Ihnen

Informationen:

Schneider Electric Austria Ges.m.b.H.
Biróstraße 11
A - 1239 Wien
Tel.: + 43 (0) 1 610 54 0
Fax: + 43 (0) 1 610 54 54
www.schneider-electric.at

Schulungsort Schneider Electric Schweiz:

Ittigen oder vor Ort bei Ihnen

Informationen:

Schneider Electric Schweiz AG
Schermenwaldstrasse 11
CH - 3063 Ittigen
Tel.: + 41 (0) 31 917 33 33
Fax: + 41 (0) 31 917 33 66
www.schneider-electric.ch

> Unser Leistungsangebot für Sie:

- **Standardseminare:**
Standardmäßig zusammengestellte Produktschulung an unseren Schulungsstandorten
- **Sonderseminare:**
Fachwissen und Grundlagen, individuell zugeschnitten
- **Consulting:**
Ausarbeitung von maßgeschneiderten Schulungslösungen, direkt auf Ihre Bedürfnisse ausgerichtet
- **Coaching:**
Intensivtraining mit anschließender Betreuung



Ein Managementsystem, das mitwächst

Unsere Bedeutung und Position auf dem Weltmarkt werden durch die Qualität unserer Produkte und Dienstleistungen sowie durch unsere Verpflichtung zum Umweltschutz entscheidend mitbestimmt.

Qualität und Umweltmaßnahmen sichern das Vertrauen, die Zufriedenheit der Kunden und die partnerschaftliche Zusammenarbeit. Auf Effizienz und Wirtschaftlichkeit wird hierbei großer Wert gelegt.



> Unsere Qualitätspolitik

beruht auf sechs Grundsätzen:

- Einbindung unserer Kunden und ihrer Bedürfnisse,
- Ausrichtung aller Aktivitäten zur nachhaltigen Erhöhung der Kundenzufriedenheit,
- Einbindung aller Führungskräfte und Mitarbeiter,
- Klare, offene Kommunikation, Entwicklung eines hohen Qualitätsbewusstseins in allen Unternehmensbereichen,
- Systematisches Messen von Prozessen, Produkten und Dienstleistungen,
- Beteiligung unserer Partner (z. B. Kunden, Lieferanten) an unserer Qualitätspolitik.



> Unsere Umweltschutzpolitik


verpflichtet uns mit folgenden Grundsätzen:

- Mit Produkten und Lösungen von Schneider Electric entstehen innovative Lösungen zur Energieeinsparung.
- Wir entwickeln und fertigen neue Produkte ohne umweltschädliche Werkstoffe und Fertigungsverfahren.
- In der aktuellen Produktfertigung ersetzen wir Werkstoffe und Fertigungsverfahren durch umweltfreundliche Lösungen.
- Indem wir Abfälle vermeiden, verwerten oder beseitigen, gehen wir sorgsam mit unserer Umwelt und unseren Ressourcen um.



> Zertifizierung des Unternehmens

- Qualitätsmanagementsystem nach ISO 9001
- Umweltmanagementsystem nach ISO 14001

Geberausführung		Inkrementalgeber			
Anwendungen		Zählerfunktion			
					
Gehäusedurchmesser		Ø 40 mm	Ø 58 mm	Ø 58 mm parametrierbar (Mehrfachauflösung) (1)	Ø 90 mm
Welle	Vollwelle	Ø 6 mm	Ø 6 mm und Ø 10 mm	Ø 10 mm	Ø 12 mm
	Durchgehende Hohlwelle	Ø 6 mm	Ø 14 mm Ø 6, 8, 10 und 12 mm (mit Reduzierring)	Ø 14 mm Ø 6, 8, 10 und 12 mm (mit Reduzierring)	Ø 30 mm Ø 12, 20 und 25 mm (mit Reduzierring)
Auflösung	Inkrementalgeber	100 Punkte	100 Punkte	–	100 Punkte
		256 Punkte	–	256...4096 Punkte	–
		360 Punkte	360 Punkte	360...5760 Punkte	360 Punkte
		500 Punkte	500 Punkte	500...8000 Punkte	500 Punkte
		1000 Punkte	1000 Punkte	–	1000 Punkte
		1024 Punkte	1024 Punkte	1024...16 384 Punkte	1024 Punkte
		2500 Punkte	–	–	2500 Punkte
		3600 Punkte	–	–	3600 Punkte
		4096 Punkte	–	–	–
		5000 Punkte	–	5000...80 000 Punkte	5000 Punkte
		10 Punkte	–	–	10000 Punkte
		Absolutwertgeber	4096 Punkte/8192 Umdr. (12 Bit/13 Bit)	–	–
		8192 Punkte	–	–	–
		8192 Punkte/4096 Umdr. (13 Bit/12 Bit)	–	–	–
Ausgangs-schnittstelle/ Versorgung (2)	Inkrementalgeber Ausführung R (N)	5 V, RS422, 4,5...5,5 V	–	–	5 V, RS422, 4,5...5,5 V
	Ausführung K (N)	Push-Pull, 11...30 V	–	–	Push-Pull, 11...30 V
	Ausführung X	–	5 V, RS422, 4,75...30 V	5 V, RS422, 4,75...30 V	–
	Ausführung Y	–	Push-Pull, 5...30 V	Push-Pull, 5...30 V	–
	Absolutwertgeber Ausf. KB (N) oder KG (N)	–	–	–	–
	Ausf. SB (N) oder SG (N)	–	–	–	–
	Ausführung C	–	–	–	–
	Ausführung F	–	–	–	–
Anschluss	Radiales Kabel	•	–	–	–
	Radialer M23-Stecker	–	•	•	•
	Radiale Klemmenleiste	–	–	–	–
Geräteausführung		XCC 14●●●●●	XCC 15●●●●●	XCC 15●●●●●M●●●	XCC 19●●●●●
Seite		15	16...20		26

(1) Parametrierbare Ausführung: mit DIP-Schaltern sind Vielfache der Grundaufösung der Scheibe einstellbar; werkseitig ist der kleinste Wert voreingestellt.

(2) Technische Daten der Ausgangs-/Versorgungsschnittstelle:

- Ausführung R (N): Ausgangstreiber 5 V, RS422, 4,5...5,5 V.
- Ausführung K (N): Ausgangstreiber Push-Pull, 11...30 V.
- Ausführung X: Ausgangstreiber 5 V, RS422, 4,75...30 V.
- Ausführung Y: Ausgangstreiber Push-Pull, 5...30 V.
- Ausgang KB (N) oder KG (N): Ausgangstreiber Push-Pull, 11...30 V, Binär-Code KB (N) oder Gray-Code KG (N)

Singleturn-Absolutwertgeber		Multiturn-Absolutwertgeber			Zubehör für Geber
Erfassung der Absolutposition während einer Umdrehung		Erfassung der Absolutposition innerhalb einer Umdrehung und der Anzahl der Umdrehungen		Feldbus: PROFIBUS-DP, CANopen	
					
Ø 58 mm	Ø 90 mm	Ø 58 mm	Ø 90 mm	Ø 58 mm	- Elastische Wellenkupplungen, - Verdrehschutz, - Reduzierringe, - Verbindungskabel, - ...
Ø 6 mm und Ø 10 mm Ø 14 mm Ø 6, 8, 10 und 12 mm (mit Reduzierring)	Ø 12 mm Ø 30 mm Ø 12, 20 und 25 mm (mit Reduzierring)	Ø 6 mm und Ø 10 mm Ø 14 mm Ø 6, 8, 10 und 12 mm (mit Reduzierring)	Ø 12 mm Ø 30 mm Ø 16, 20 und 25 mm (mit Reduzierring)	Ø 10 mm Ø 15 mm (Hohlwelle) Ø 6, 8, 10, 12 und 14 mm (mit Reduzierring)	
-	-	-	-	-	
-	-	-	-	-	
-	-	-	-	-	
-	-	-	-	-	
-	-	-	-	-	
-	-	-	-	-	
-	-	-	-	-	
-	-	-	-	-	
-	-	-	-	-	
-	-	-	-	-	
-	-	-	-	-	
-	-	4096 Punkte/ 8192 Umdrehungen	-	-	
8192 Punkte	8192 Punkte	-	-	-	
-	-	8192 Punkte/ 4096 Umdrehungen	8192 Punkte/ 4096 Umdrehungen	8192 Punkte/ 4096 Umdrehungen	
-	-	-	-	-	
-	-	-	-	-	
-	-	-	-	-	
-	-	-	-	-	
Push-Pull, 11...30 V, binär oder Gray	Push-Pull, 11...30 V, binär oder Gray	-	-	-	
SSI, 13 Bit, 11...30 V, binär oder Gray	SSI, 13 Bit, 11...30 V, binär oder Gray	SSI, 25 Bit, 11...30 V, binär oder Gray	SSI, 25 Bit, 11...30 V, binär oder Gray	-	
-	-	-	-	11...30 V, CANopen	
-	-	-	-	11...30 V, PROFIBUS-DP	
-	-	-	-	-	
●	●	●	●	●	
-	-	-	-	●	
XCC 25●●●●●	XCC 29●●●●●	XCC 35●●●●●	XCC 39●●●●●	XCC 35●●●●●FB XCC 35●●●●●CB	XCC R, XCC P, XZC
27	29	33	35	47 und 51	40 ... 42 49, 53, 55

(2) Technische Daten der Ausgangs-/Versorgungsschnittstelle (Forts.):

- Ausführung SB (N) oder SG (N): SSI-Ausgang ohne Parität, Echtzeituhr 13 oder 25 Bit, 11...30 V, Binär-Code SB (N) oder Gray-Code SG (N).
- Ausführung KB (N) oder KG (N): Ausgangstreiber Push-Pull, 11...30 V, Binär-Code KB (N) oder Gray-Code KG (N) mit Kabel bei Multiturn-Ausführung.
- Ausführung C: CANopen-Verbindung, binär.
- Ausführung F: PROFIBUS-Verbindung binär, RS 485.

Anwendungen

Die höhere Leistungsfähigkeit von Steuerungssystemen und stetig wachsende Ansprüche an die Produktivität erfordern eine kontinuierliche Informationsbereitstellung in allen Produktionsbereichen:

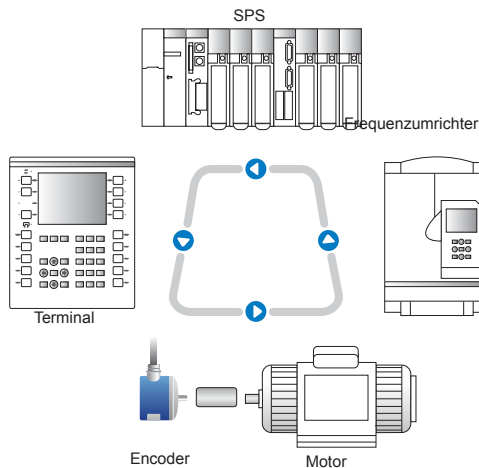
- Zählerfunktion, Positionierung mittels Zählerfunktion,
- absolute Positionierung,
- Drehzahlüberwachung.

Beispiel

Die Positionierung eines sich bewegenden Objektes wird vom Steuerungssystem mit Hilfe eines Drehgebers geregelt.

- Steuerungssysteme
Weitere Informationen entnehmen Sie bitte unseren SPS-Katalogen.

- Frequenzumrichter
Weitere Informationen entnehmen Sie bitte unseren Katalogen zur Antriebstechnik.



Funktionsprinzip optoelektronischer Drehgeber

Der optoelektronische Drehgeber ist ein Winkelgeber.

Die Geberwelle ist mechanisch an die Antriebswelle einer Maschine gekoppelt und dreht eine Scheibe mit einer Abfolge von lichtundurchlässigen und lichtdurchlässigen Sektoren.

Das von LEDs ausgesandte Licht durchdringt die lichtdurchlässigen Sektoren der Scheibe und trifft auf Photodioden.

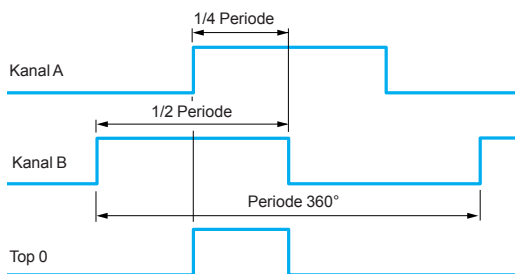
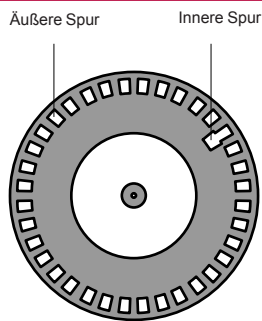
Die Photodioden wiederum generieren ein elektrisches Signal, das verstärkt und in ein digitales Signal umgewandelt wird, bevor es an ein Steuerungssystem oder einen elektronischen Frequenzumrichter übertragen wird.

Der Stromausgang des Gebers bildet daher in digitaler Form die Winkelposition der Eingangswelle ab.

Ausführungen der optoelektronischen Drehgeber

- Inkrementalgeber: Zählerfunktion, Positionierung mittels Zählerfunktion, Drehzahlüberwachung.
- Parametrierbare Inkrementalgeber: Multiplikation der Basisauflösung der Scheibe mit Hilfe von DIP-Schaltern (die werkseitige Einstellung entspricht dem niedrigsten Wert).
- Singleturn- und Multiturn-Absolutwertgeber: Absolute Positionierung.
- Feldbusanschluss der Multiturn-Absolutwertgeber: CANopen und PROFIBUS-DP.

Inkrementalgeber



Funktionsprinzip

Die Scheibe eines Inkrementalgebers enthält zwei Spurentypen:

- eine oder mehrere Außenspuren (Kanäle A und B). Sie enthalten „n“ gleich große und abwechselnd lichtundurchlässige und lichtdurchlässige Segmente, wobei „n“ die Auflösung oder die Anzahl der Geberperioden darstellt,
- eine Innenspur mit einem Einzelfenster, das als Referenzpunkt dient und bei jeder Umdrehung die Reinitialisierung ermöglicht (top 0).

Schaltpläne und Einstellungen

Der Betrieb der Photoelemente (LEDs + Photodioden) basiert auf dem Funktionsprinzip der differentiellen optischen Erfassung im Echtzeitmodus:

- die Photoelemente der Spuren A und B sind so angeordnet, dass beide gleichzeitig ihre jeweilige Spur lesen (Kanäle A und B sind um 90° elektrisch verschoben),
- die Elektronik funktioniert nach dem Prinzip der Differentialmessung im Echtzeitmodus.

Kanal B (ansteigende Flanke) erreicht vor A die Richtung im Uhrzeigersinn (von der Basisseite aus gesehen).

Periode: 360° elektrisch.

Relative Einschaltdauer: 180° elektrisch ± 10%.

Phasenverschiebung: 90° elektrisch ± 25%.

Vorteile der differentiellen optischen Erfassung

Lesen durch in Reihe geschaltete Photoelemente

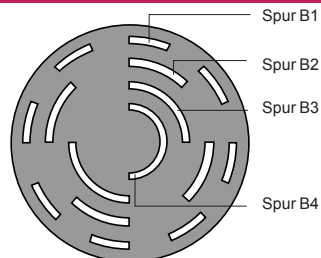
- Radiales Spiel der Geberwelle um mehr als 30% größer als das eines herkömmlichen optischen Gebers.
- Halten einer Phasenverschiebung der Kanäle A und B innerhalb der Toleranzgrenzwerte des Gerätes.

Sendelicht mit Dreifachlichtquelle

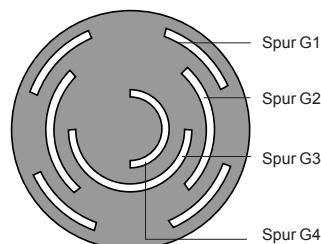
- Beibehaltung der Funktion auch bei:
 - einer Störung einer der 3 Lichtquellen,
 - bei abnehmender Stärke der Lichtquellen (bis zu 30%),
 - bei Ablagerung von Feinstaub auf den optischen Komponenten, welche zu einer abnehmenden Signalstärke an den Photoelementen führt (bis zu 30%).

Diese Vorteile stellen die wichtigsten Kriterien für die Betriebssicherheit der Geber XCC dar.

Absolutwertgeber



Teilscheibe mit Binärcodierung



Teilscheibe mit Gray-Codierung

Funktionsprinzip

Die Scheibe eines Absolutwertgebers enthält „n“ konzentrische Spuren. Diese Spuren sind in gleich große und abwechselnd lichtundurchlässige und lichtdurchlässige Segmente unterteilt. Jede Spur verfügt über einen eigenen Sender und Empfänger.

Die eine Hälfte der Innenspur ist lichtundurchlässig und die andere Hälfte ist lichtdurchlässig. Durch das Lesen dieser Spur, die dem höchstwertigen Bit (MSB: Most Significant Bit) entspricht, wird bestimmt, in welcher Hälfte man sich befindet.

Die folgende Spur ist in 4 Viertel unterteilt (abwechselnd lichtundurchlässig und lichtdurchlässig). Durch das Lesen dieser Spur in Kombination mit dem Lesen der vorherigen Spur wird das Umdrehungsquartier bestimmt, in dem man sich befindet.

Mit Hilfe der folgenden Spuren wird bestimmt, in welchem Umdrehungsachtel, -sechzehntel usw. man sich befindet.

Die Außenspur entspricht dem geringwertigsten Bit (LSB: Least Significant Bit) und gibt die Endgenauigkeit an. Sie enthält 2ⁿ Punkte, die der Geberauflösung entsprechen. Daher liefert die Scheibe für jede Winkelposition der Welle einen Code. Bei diesem Code kann es sich entweder um einen Binär- oder einen Gray-Code handeln.

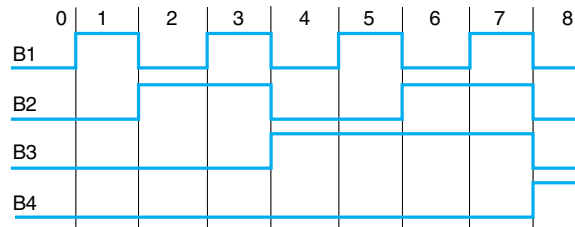
Nach einer vollständigen Umdrehung des Gebers werden die gleichen Werte wiederholt.

Der Multiturn-Absolutwertgeber liefert zusätzlich zu der digitalen Position innerhalb der Umdrehung ebenso die Gesamtanzahl an Umdrehungen.

Absolutwertgeber (Forts.)

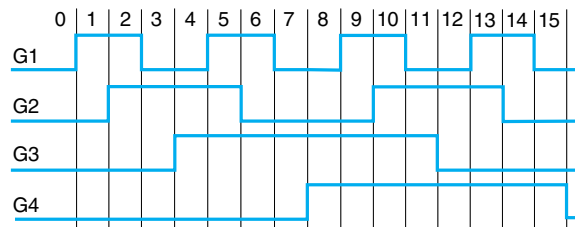
Binär-Codierung

Der Binär-Code ist direkt von der Steuerung zur Durchführung von Berechnungen oder Vergleichen verwendbar. Er hat jedoch den Nachteil, dass mehrere Bits den Status zwischen 2 Positionen wechseln.



Gray-Codierung

Der Vorteil des Gray-Codes besteht darin, dass zwischen 2 benachbarten Nummern nur ein einziges Bit geändert wird.



Beispiel einer Teilscheibe mit Gray-Code

	0	1	2	3	4	5	6	7	8	9	10	11	12	13	14	15	16	17	18	19	20	21	22	23	24
2^0	0	1	1	0	0	1	1	0	0	1	1	0	0	1	1	0	0	1	1	0	0	1	1	0	0
2^2	0	0	1	1	1	1	0	0	0	0	1	1	1	1	0	0	0	0	1	1	1	1	0	0	0
2^4	0	0	0	0	1	1	1	1	1	1	1	1	0	0	0	0	0	0	0	1	1	1	1	1	1
2^8	0	0	0	0	0	0	0	0	1	1	1	1	1	1	1	1	1	1	1	1	1	1	1	1	0
2^{16}	0	0	0	0	0	0	0	0	0	0	0	0	0	0	0	0	1	1	1	1	1	1	1	1	1

Darstellung der ersten 24 Dezimalwerte entsprechend des Lesevorgangs der ersten 5 Spuren.

Vorteile der Positionserfassung durch einen Absolutwertgeber

Ein Absolutwertgeber liefert kontinuierlich einen Code, der die aktuelle Position des zu überwachenden sich bewegendes Objektes abbildet.

Direkt nach dem Einschalten oder nach einem Neustart aufgrund eines Stromausfalls liefert der Geber direkt entsprechende Positionsdaten.

7 festzulegende Kenndaten

1 Funktion

- Inkrementalgeber
Anzeige von Zählerergebnissen.
- Singleturn-Absolutwertgeber
Anzeige einer absoluten Position in jeder Umdrehung.
- Multiturn-Absolutwertgeber
Anzeige einer absoluten Position in jeder Umdrehung und der Umdrehungsanzahl.

2 Gehäusedurchmesser

- Inkrementalgeber
Ø 40, 58 und 90
- Singleturn- und Multiturn-Absolutwertgeber
Ø 58 und 90

3 Wellendurchmesser

- Ø 6 mm bis 30 mm, je nach Ausführung.
- Reduzierringe
Für die Geber Ø 58 und 90 mm mit Hohlwelle Ø 14, 15 und 30 mm stehen Ringe zur Durchmesserreduzierung zur Verfügung:
 - von 14 auf 6, 8, 10 und 12
 - von 15 auf 6, 8, 10, 12 und 14
 - von 30 auf 12, 16, 20 und 25.

4 Wellenausführung

- Vollwelle
Die Geberwelle ist über eine flexible Kupplung mechanisch mit einer Antriebswelle verbunden. Diese flexible Kupplung verhindert Fluchtungsfehler.
- Durchgehende Hohlwelle/Hohlwelle
Der Geber wird direkt auf die Antriebswelle montiert. Ein flexibler Montagesatz verhindert die Geberrotation und gleicht Fluchtungsfehler aus.

5 Anschlussart

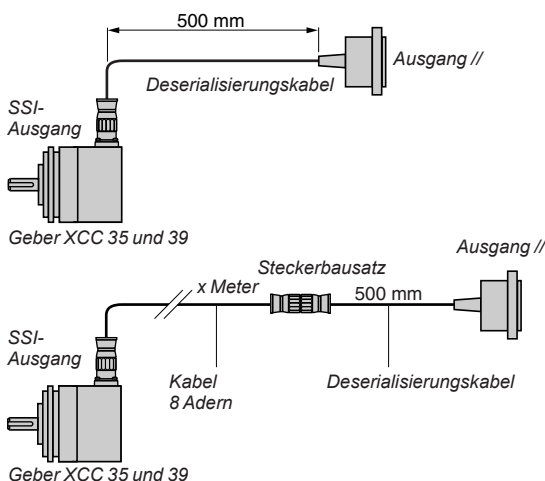
- Über geschirmtes Kabel (Länge = 2 m) oder über M23/M12-Stecker.
- Radialer Anschluss.

6 Auflösung

- Anzahl Punkte pro Umdrehung.
- Anzahl Umdrehungen (für Multiturn-Absolutwertgeber).
- Parametrierbare Inkrementalgeber Ø 58 bieten die Möglichkeit, diese Auflösung mit Hilfe von DIP-Schaltern einzustellen (Multiplikationsfaktor bis 16 bei 9 Basisauflösungen).

7 Ausgangstyp

- Inkrementalgeber
Ausgangstreiber 5 V, RS 422, 4,75...30 V.
Ausgangstreiber Push-Pull 5...30 V, 11...30 V.
- Singleturn-Absolutwertgeber (je nach Ausführung)
Push-Pull-Ausgang, 11...30 V, Binär-Code oder Gray-Code.
SSI-Ausgang ohne Parität, 13 Bit, 11...30 V, Binär-Code oder Gray-Code.
- Multiturn-Absolutwertgeber (je nach Ausführung)
SSI-Ausgang ohne Parität, 25 Bit, 11...30 V, Binär-Code oder Gray-Code.
- Parallelausgänge sind mit Hilfe von Umwandlerkabeln realisierbar
Die SSI-Ausführungen können mit Hilfe des Deserialisierungskabels in Parallelausführungen umgewandelt werden (s. Seite 36).
- Multiturn-Absolutwertgeber, Ausführung mit Datenübertragungsfunktion, Feldbus:
 - CANopen: 11...30 V (s. Seite 44).
 - PROFIBUS-DP: 11...30 V (s. Seite 48).



Optoelektronische Drehgeber

Zur Festlegung eines Gebers erforderliche Kenndaten

Hinweise zur Inbetriebnahme

Kabelauführungen

Um Beeinflussungen durch elektrische Störungen zu verhindern, wird der Einsatz von Twisted Pair-Kabeln mit spezieller Schirmung empfohlen.

Der Einsatz von Standardleitungen 0,14 mm²/0,22 mm² wird empfohlen.

Für Geber mit 5 V-Versorgung:
Aufgrund von Spannungsabfällen werden für die 0 V- und + V- Versorgungskabel folgende Mindestquerschnitte empfohlen:

- 0,14 mm² wenn der Abstand zwischen Geber und Stromquelle < 30 m ist,
- 0,22 mm² wenn der Abstand zwischen Geber und Stromquelle > 30 m ist.

Anschluss

Die Anschlusskabel der Geber und Kabel zur Energieversorgung sind so weit wie möglich voneinander zu trennen. Parallele Kabelführungen sind zu vermeiden. Ein Mindestabstand von 20 cm ist einzuhalten. Im Fall einer Kabelkreuzung ist sicherzustellen, die die Kreuzung im rechten Winkel verläuft.

Bei Einsatz von Twisted Pair-Kabeln (mit oder ohne Schirmung) sind die Kabel nach Signalart zusammenzufassen.

Unter Umgebungsbedingungen mit elektrischen Störungen wird die Erdung des Gebergehäuses mit Hilfe einer der Befestigungsschrauben empfohlen.

Die Steuerungseingänge sind an ein Potential anzuschließen (Absolutwertgeber). Sämtliche 0 V-Anschlüsse sind in Sternschaltung zu schalten, d.h. sie sind alle an einen gemeinsamen Punkt anzuschließen. Die Schirmung ist über die gesamten 360° zu erden. Die Erdung der Schirmungen ist an beiden Enden jedes Kabels vorzunehmen. Zur Erdung der Schirmungen ist ein Kabel mit einem Querschnitt von mindestens 4 mm² zu verwenden. Soweit möglich, ist der 0 V-Anschluss an der Versorgungsseite des Gebers zu erden. Die maximale Signalfrequenz für SSI, abhängig vom Abstand:
Indikative Werte, variable in Abhängigkeit von den Kabeleigenschaften.

Entfernung (m)	Frequenz (kHz)
50	400
100	300
200	200
400	100

Stromversorgung

Der Einsatz von (speziell für den Geber) geregelten und gefilterten Spannungsversorgungen mit folgenden Brummfaktoren ist zwingend erforderlich: bei 24 V: 500 mV; bei 5 V: 200 mV. Spannungsversorgungen der Reihe ABL7 von Schneider Electric sind verfügbar. Siehe Katalog „Versorgungen, Verteilungen und Interfaces“. Für Geber 5...30 V ist eine Spannungsversorgung über einen Transformator mit einer gleichgerichteten und gefilterten Sekundärspannung von 24 Veff nicht gestattet, da die erhaltene Gleichspannung höher ist, als die Spannungsgrenzwerte des Gebers.

Vor dem ersten Einschalten ist sicherzustellen, dass die Bemessungsspannung des Gebers für die Versorgungsspannung geeignet ist.

Optoelektronische Drehgeber

Erforderliche Kenndaten zur Festlegung eines Gebers, für die Installation, Inbetriebnahme

Vorsichtsmaßnahmen beim Anschluss und Einschalten

Anschluss

Der Anschlussstecker eines Gebers darf erst nach vorheriger Trennung der Stromversorgung angeschlossen und abgeschaltet werden.

Über die Steuerung gespeiste Geber:

- die Stromversorgung der Steuerung abschalten,
- Geber anschließen oder abklemmen,
- Stromversorgung der Steuerung wieder einschalten.

Über eine Stromquelle außerhalb der Steuerung gespeiste Geber:

- Stromversorgung der Steuerung ausschalten, dann die Stromversorgung des Gebers ausschalten,
- Geber anschließen oder abklemmen,
- Stromversorgung des Gebers wieder einschalten, dann die Stromversorgung der Steuerung wieder einschalten.

Einschalten

Aus Gründen der Synchronisation sind der Geber und die angeschlossenen elektronischen Komponenten gleichzeitig ein- und auszuschalten.

Allgemeine Kenndaten

Geberausführung		XCC 1406P●●●●	XCC 1406T●●●●
Zulassungen		CE	
Temperatur	Betrieb (Gehäuse)	°C - 20...+ 80	
	Lagerung	°C - 30...+ 85	
Schutzart	Gemäß IEC 60529	IP 54	IP 52
Schwingungsbeanspruchung	Gemäß IEC 60068-2-6	10 g (f = 10...500 Hz)	
Schockbeanspruchung	Gemäß IEC 60068-2-27	30 g, Dauer 11 ms	
Elektromagnetische Verträglichkeit	Elektrostatische Entladungen	Gemäß IEC 61000-4-2: Niveau 3, 8 kV in der Luft; 4 kV bei Berührung	
	Gestrahlte elektromagnetische Felder (elektromagn. Wellen)	Gemäß IEC 61000-4-3: Niveau 3, 10 V/m	
	Schnelle Folgen elektr. Störimpulse (Störsignale beim Ein-/Aussschalten)	Gemäß IEC 61000-4-4: Niveau 3, 2 kV (1 kV für die Ein-/Ausgänge)	
Werkstoffe	Stoßspannungsfestigkeit	Gemäß IEC 61000-4-5: Niveau 2, 1 kV	
	Basis	Aluminium oder Zamak	
	Gehäuse	Aluminium oder Zamak	
	Achse	Edelstahl oder Aluminium	
	Kugellager	688AZZ1	

Mechanische Kenndaten

Wellenausführung		mm	Ø 6 g7 Vollwelle	Ø 6 H7 durchgehende Hohlwelle
Max. Drehzahl	Im Dauerbetrieb		9000 U/Min	
Trägheitsmoment der Welle		g/cm ²	10	5
Drehmoment		N/cm	0,2	0,25
Maximale Belastung	Radial	daN	2	
	Axial	daN	1	

Elektrische Kenndaten

Anschluss			Radial: über abgeschirmtes Kabel 8 x 0,14 mm ² , Ø außen = 6 mm, Länge = 2 m Kabeleinführung in Crimpausführung	Über abgeschirmtes Kabel 8 x 0,14 mm ² , Ø außen = 6 mm, Länge = 2 m Kabeleinführung in Crimpausführung
Frequenz		kHz	100	
Anzahl Kanäle			3 Kanäle: A, B, top 0 und Komplemente \bar{A} , \bar{B} , $\bar{0}$	

Geber mit Ausgang Ausführung R: Ausgangstreiber 5 V, RS 422, Versorgung 4,5...5,5 V

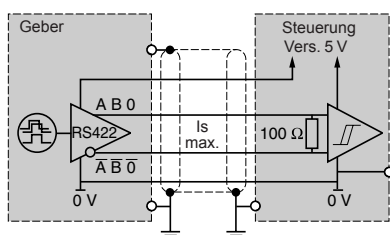
Versorgungsspannung			± 5 V ± 10 % Max. Welligkeit: 200 mV	
Leerlaufstrom		mA	max. 100	
Ausgangsstrom		mA	max. 40	
Ausgangsspannung	Niveau „0“		(I _s = 20 mA) max. 0,5 V	
	Niveau „1“		(I _s = 20 mA) min. 2,5 V	

Geber mit Ausgang Ausführung K: Ausgangstreiber Push-Pull, Versorgung 11...30 V

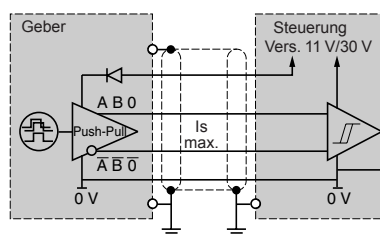
Versorgungsspannung			± 11 V...30 V. Max. Welligkeit: 500 mV	
Leerlaufstrom		mA	max. 75	
Elektrischer Schutz			Gegen Kurzschlüsse und Verpolung	
Ausgangsstrom		mA	max. 40	
Ausgangsspannung	Niveau „0“		(I _s = 20 mA) max. 1,5 V	
	Niveau „1“		(I _s = 20 mA) min. Versorgungsspannung - 3 V	

Anschlusspläne

Ausgang Ausführung R



Ausgang Ausführung K



105160



XCC 1406PR●●●

Mit Vollwelle Ø 6 mm

Auflösung	Anschlussart	Typ der Ausg.-schnittstelle (1)	Versorgungsspannung	Bestell-Nr.	Gew. kg
100 Punkte	Radiales Kabel L = 2 m	5 V, RS 422	4,5...5,5 V	XCC 1406PR01R	0,355
		Push-Pull	11...30 V	XCC 1406PR01K	0,355
360 Punkte	Radiales Kabel L = 2 m	5 V, RS 422	4,5...5,5 V	XCC 1406PR03R	0,355
		Push-Pull	11...30 V	XCC 1406PR03K	0,355
500 Punkte	Radiales Kabel L = 2 m	5 V, RS 422	4,5...5,5 V	XCC 1406PR05R	0,355
		Push-Pull	11...30 V	XCC 1406PR05K	0,355
1000 Punkte	Radiales Kabel L = 2 m	5 V, RS 422	4,5...5,5 V	XCC 1406PR10R	0,355
		Push-Pull	11...30 V	XCC 1406PR10K	0,355
1024 Punkte	Radiales Kabel L = 2 m	5 V, RS 422	4,5...5,5 V	XCC 1406PR11R	0,355
		Push-Pull	11...30 V	XCC 1406PR11K	0,355

Mit Hohlwelle Ø 6 mm (2)

Auflösung	Anschlussart	Typ der Ausg.-schnittstelle (1)	Versorgungsspannung	Bestell-Nr.	Gew. kg
100 Punkte	Radiales Kabel L = 2 m	5 V, RS 422	4,5...5,5 V	XCC 1406TR01R	0,405
		Push-Pull	11...30 V	XCC 1406TR01K	0,405
360 Punkte	Radiales Kabel L = 2 m	5 V, RS 422	4,5...5,5 V	XCC 1406TR03R	0,405
		Push-Pull	11...30 V	XCC 1406TR03K	0,405
500 Punkte	Radiales Kabel L = 2 m	5 V, RS 422	4,5...5,5 V	XCC 1406TR05R	0,405
		Push-Pull	11...30 V	XCC 1406TR05K	0,405
1000 Punkte	Radiales Kabel L = 2 m	5 V, RS 422	4,5...5,5 V	XCC 1406TR10R	0,405
		Push-Pull	11...30 V	XCC 1406TR10K	0,405
1024 Punkte	Radiales Kabel L = 2 m	5 V, RS 422	4,5...5,5 V	XCC 1406TR11R	0,405
		Push-Pull	11...30 V	XCC 1406TR11K	0,405

(1) Technische Daten zur Ausgangsschnittstelle (letzter Buchstabe der Bestellnummer), siehe Seite 14.

(2) Verdrehenschutz ist im Lieferumfang enthalten.

105161



XCC 1406TR●●●

Allgemeine Kenndaten

Geberausführung		XCC 1506P●●●●	XCC 1510P●●●●	XCC 1514T●●●●
Zulassungen		CE		
Temperatur	Betrieb (Gehäuse)	°C - 30...+ 100 (ausgenommen XCC TSM●●X und XCC TSM●●Y: - 30...+70)		
	Lagerung	°C - 30...+ 85		
Schutzart	Gemäß IEC 60529	IP 65	IP 65 (IP 67 mit optionalem Flansch XCC RB3)	IP 65
	Schwingungsbeanspruchung	Gemäß IEC 60068-2-6		
Schockbeanspruchung	Gemäß IEC 60068-2-27			
Elektromagnetische Verträglichkeit	Elektrostatische Entladungen	Gemäß IEC 61000-4-2: Niveau 3, 8 kV in der Luft, 4 kV bei Berührung		
	Gestrahlte elektromagnetische Felder (elektromagn. Wellen)	Gemäß IEC 61000-4-3: Niveau 3, 10 V/m		
	Schnelle Folgen elektr. Störimpulse (Störsignale beim Ein-/Ausschalten)	Gemäß IEC 61000-4-4: Niveau 3, 2 kV (1 kV für die Ein-/Ausgänge)		
	Stoßspannungsfestigkeit	Gemäß IEC 61000-4-5: Niveau 2, 1 kV		
Werkstoffe	Basis	Aluminium		
	Gehäuse	Zamak		
	Achse	Edelstahl		
	Kugellager	6000ZZ1		6803ZZ

Mechanische Kenndaten

Wellenausführung		Ø 6 g7 Vollwelle	Ø 10 mm, Vollwelle	Ø 14 H7 durchgeh. Hohlwelle
Max. Drehzahl	Im Dauerbetrieb	9000 U/Min	9000 U/Min	6000 U/Min
Trägheitsmoment		g/cm ² 10	10	22
Drehmoment		N.cm 0,4	0,4	0,6
Maximale Last	Radial	daN 10	10	5
	Axial	daN 5	5	2

Elektrische Kenndaten

Anschluss	Steckverbinder	Stiftstecker M23, 12polig
Frequenz	kHz	300
Anzahl Kanäle		3 Kanäle: A, B, top 0 und Komplemente $\bar{A}, \bar{B}, \bar{0}$

Geber mit Ausgang Ausführung X: Ausgangstreiber 5 V, RS 422, Versorgungsspannung 4,75...30 V

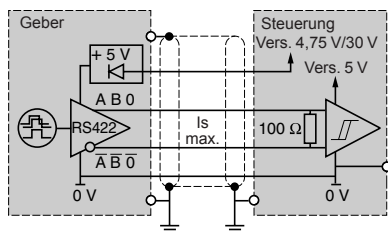
Versorgungsspannung		--- 4,75...30 V Max. Welligkeit: 500 mV
Leerlaufstrom	mA	max. 75
Elektrischer Schutz		Gegen Kurzschlüsse und Verpolung
Ausgangsstrom	mA	max. 40
Ausgangsspannung	Niveau „0“	(I _s = 20 mA) max. 0,5 V
	Niveau „1“	(I _s = 20 mA) min. 4,5 V

Geber mit Ausgang Ausführung Y: Ausgangstreiber Push-Pull, Versorgung 5...30 V

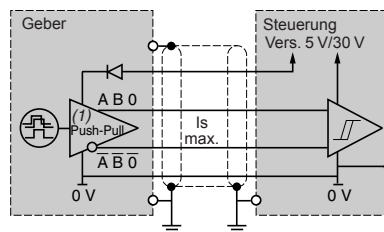
Versorgungsspannung		--- 5...30 V Max. Welligkeit: 500 mV
Leerlaufstrom	mA	max. 75
Elektrischer Schutz		Gegen Kurzschlüsse und Verpolung
Ausgangsstrom	mA	max. 40
Ausgangsspannung (für U Vers. = 30 V) (1)	Niveau „0“	(I _s = 20 mA) max. 0,5 V
	Niveau „1“	(I _s = 20 mA) min. Versorgungsspannung – 2,5 V

Schaltpläne

Ausgang Ausführung X



Ausgang Ausführung Y



(1) RS 422-kompatibel bei einer Spannung von 5 V.

105163



XCC 1506PS●●●

Mit Vollwelle Ø 6 mm

Auflösung	Anschlussart (1)	Typ der Ausg.- schnittstelle (2)	Versorgungs- spannung	Bestell-Nr.	Gew. kg
100 Punkte	Radialer M23-Stecker	5 V, RS 422	4,75...30 V	XCC 1506PS01X	0,495
		Push-Pull	5...30 V	XCC 1506PS01Y	0,495
360 Punkte	Radialer M23-Stecker	5 V, RS 422	4,75...30 V	XCC 1506PS03X	0,495
		Push-Pull	5...30 V	XCC 1506PS03Y	0,495
500 Punkte	Radialer M23-Stecker	5 V, RS 422	4,75...30 V	XCC 1506PS05X	0,495
		Push-Pull	5...30 V	XCC 1506PS05Y	0,495
1000 Punkte	Radialer M23-Stecker	5 V, RS 422	4,75...30 V	XCC 1506PS10X	0,495
		Push-Pull	5...30 V	XCC 1506PS10Y	0,495
1024 Punkte	Radialer M23-Stecker	5 V, RS 422	4,75...30 V	XCC 1506PS11X	0,495
		Push-Pull	5...30 V	XCC 1506PS11Y	0,495
2500 Punkte	Radialer M23-Stecker	5 V, RS 422	4,75...30 V	XCC 1506PS25X	0,495
		Push-Pull	5...30 V	XCC 1506PS25Y	0,495
5000 Punkte	Radialer M23-Stecker	5 V, RS 422	4,75...30 V	XCC 1506PS50X	0,495
		Push-Pull	5...30 V	XCC 1506PS50Y	0,495

105164



XCC 1510PS●●●

Mit Vollwelle Ø 10 mm

Auflösung	Anschlussart (1)	Typ der Ausg.- schnittstelle (2)	Versorgungs- spannung	Bestell-Nr.	Gew. kg
100 Punkte	Radialer M23-Stecker	5 V, RS422	4,75...30 V	XCC 1510PS01X	0,465
		Push-Pull	5...30 V	XCC 1510PS01Y	0,465
360 Punkte	Radialer M23-Stecker	5 V, RS 422	4,75...30 V	XCC 1510PS03X	0,465
		Push-Pull	5...30 V	XCC 1510PS03Y	0,465
500 Punkte	Radialer M23-Stecker	5 V, RS 422	4,75...30 V	XCC 1510PS05X	0,465
		Push-Pull	5...30 V	XCC 1510PS05Y	0,465
1000 Punkte	Radialer M23-Stecker	5 V, RS 422	4,75...30 V	XCC 1510PS10X	0,465
		Push-Pull	5...30 V	XCC 1510PS10Y	0,465
1024 Punkte	Radialer M23-Stecker	5 V, RS 422	4,75...30 V	XCC 1510PS11X	0,465
		Push-Pull	5...30 V	XCC 1510PS11Y	0,465
2500 Punkte	Radialer M23-Stecker	5 V, RS 422	4,75...30 V	XCC 1510PS25X	0,465
		Push-Pull	5...30 V	XCC 1510PS25Y	0,465
5000 Punkte	Radialer M23-Stecker	5 V, RS 422	4,75...30 V	XCC 1510PS50X	0,465
		Push-Pull	5...30 V	XCC 1510PS50Y	0,465

(1) Als Anschlussstecker zu verwenden sind: XZC C23FDP120S und Verlängerungskabel 2, 5 und 10 m, siehe Seite 37.

(2) Siehe technische Daten der Ausgangsausführung (letzter Buchstabe der Bestellnummer), Seite 16.

Inkrementalgeber

OsiSense XCC

Geber Ø 58 mm

105166



XCC 1514TS●●●

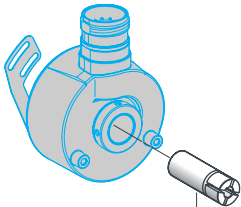
Mit durchgehender Hohlwelle Ø 14 mm (1)

Auflösung	Anschlussart (2)	Typ der Ausg.-schnittstelle (3)	Versorgungsspannung	Bestell-Nr.	Gew. kg
100 Punkte	Radialer M23-Stecker	5 V, RS 422	4,75...30 V	XCC 1514TS01X	0,435
		Push-Pull	5...30 V	XCC 1514TS01Y	0,435
360 Punkte	Radialer M23-Stecker	5 V, RS 422	4,75...30 V	XCC 1514TS03X	0,435
		Push-Pull	5...30 V	XCC 1514TS03Y	0,435
500 Punkte	Radialer M23-Stecker	5 V, RS 422	4,75...30 V	XCC 1514TS05X	0,435
		Push-Pull	5...30 V	XCC 1514TS05Y	0,435
1000 Punkte	Radialer M23-Stecker	5 V, RS 422	4,75...30 V	XCC 1514TS10X	0,435
		Push-Pull	5...30 V	XCC 1514TS10Y	0,435
1024 Punkte	Radialer M23-Stecker	5 V, RS 422	4,75...30 V	XCC 1514TS11X	0,435
		Push-Pull	5...30 V	XCC 1514TS11Y	0,435
2500 Punkte	Radialer M23-Stecker	5 V, RS 422	4,75...30 V	XCC 1514TS25X	0,435
		Push-Pull	5...30 V	XCC 1514TS25Y	0,435
5000 Punkte	Radialer M23-Stecker	5 V, RS 422	4,75...30 V	XCC 1514TS50X	0,435
		Push-Pull	5...30 V	XCC 1514TS50Y	0,435

Mit durchgehender Hohlwelle Ø 6, 8, 10 und 12 mm (1)

Geberausführung	Durchmesser mm	Reduzierung (zu bestellen) (siehe Seite 39)
Geber mit durchgehender Hohlwelle XCC 1514TS●●●	Ø 6	XCC R158RDA06
	Ø 8	XCC R158RDA08
	Ø 10	XCC R158RDA10
	Ø 12	XCC R158RDA12

956405



XCC R158RDA●●

(1) Verdrehenschutz ist im Lieferumfang enthalten.

(2) Als Anschlussstecker zu verwenden sind: XZC C23FDP120S und Verlängerungskabel 2, 5 und 10 m, siehe Seite 37.

(3) Siehe technische Daten der Ausgangsausführung (letzter Buchstabe der Bestellnummer), Seite 16.

Inkrementalgeber

OsiSense XCC

Geber Ø 58 mm

Parametrierbar (1)

105194



XCC 1510PSM02X

Parametrierbar mit Vollwelle Ø 10 mm

Auflösung	Anschlussart (2)	Typ der Ausg.-schnittstelle (3)	Versorgungsspannung	Bestell-Nr.	Gew. kg
256...4096 Punkte	Radialer M23-Stecker	5 V, RS 422	4,75...30 V	XCC 1510PSM02X	0,465
		Push-Pull	5...30 V	XCC 1510PSM02Y	0,465
360...5760 Punkte	Radialer M23-Stecker	5 V, RS 422	4,75...30 V	XCC 1510PSM03X	0,465
		Push-Pull	5...30 V	XCC 1510PSM03Y	0,465
500...8000 Punkte	Radialer M23-Stecker	5 V, RS 422	4,75...30 V	XCC 1510PSM05X	0,465
		Push-Pull	5...30 V	XCC 1510PSM05Y	0,465
1024...16 384 Punkte	Radialer M23-Stecker	5 V, RS 422	4,75...30 V	XCC 1510PSM11X	0,465
		Push-Pull	5...30 V	XCC 1510PSM11Y	0,465
5000...80 000 Punkte	Radialer M23-Stecker	5 V, RS 422	4,75...30 V	XCC 1510PSM50X	0,465
		Push-Pull	5...30 V	XCC 1510PSM50Y	0,465

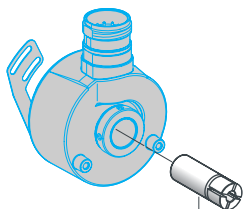
Parametrierbar mit durchgehender Hohlwelle Ø 14 mm (4)

Auflösung	Anschlussart (2)	Typ der Ausg.-schnittst. (3)	Versorgungsspannung	Bestell-Nr.	Gew. kg
256...4096 Punkte	Radialer M23-Stecker	5 V, RS 422	4,75...30 V	XCC 1514TSM02X	0,435
		Push-Pull	5...30 V	XCC 1514TSM02Y	0,435
360...5760 Punkte	Radialer M23-Stecker	5 V, RS 422	4,75...30 V	XCC 1514TSM03X	0,435
		Push-Pull	5...30 V	XCC 1514TSM03Y	0,435
500...8000 Punkte	Radialer M23-Stecker	5 V, RS 422	4,75...30 V	XCC 1514TSM05X	0,435
		Push-Pull	5...30 V	XCC 1514TSM05Y	0,435
1024...16 384 Punkte	Radialer M23-Stecker	5 V, RS 422	4,75...30 V	XCC 1514TSM11X	0,435
		Push-Pull	5...30 V	XCC 1514TSM11Y	0,435
5000...80 000 Punkte	Radialer M23-Stecker	5 V, RS 422	4,75...30 V	XCC 1514TSM50X	0,435
		Push-Pull	5...30 V	XCC 1514TSM50Y	0,435

Parametr. mit durchgeh. Hohlwelle Ø 6, 8, 10 und 12 mm (4)

Geberausführung	Durchmesser mm	Reduzierring (zu bestellen) (siehe Seite 39)
Geber mit Hohlwelle XCC 1514TSM●●●	Ø 6	XCC R158RDA06
	Ø 8	XCC R158RDA08
	Ø 10	XCC R158RDA10
	Ø 12	XCC R158RDA12

586465



XCC R158RDA●●

(1) Parameterkonfiguration: siehe Tabelle der DIP-Schalter-Positionen, Seite 23.

(2) Als Anschlussstecker zu verwenden sind: XZC C23FDP120S und Verlängerungskabel 2, 5 und 10 m, siehe Seite 37.

(3) Siehe technische Daten der Ausgangsausführung (letzter Buchstabe der Bestellnummer), Seite 16.

(4) Verdrehenschutz ist im Lieferumfang enthalten.

Allgemeine Kenndaten

Geberausführung		XCC 1912P●●●●	XCC 1930T●●●●
Zulassungen		CE	
Temperatur	Betrieb (Gehäuse)	°C - 20...+ 80	
	Lagerung	°C - 30...+ 85	
Schutzart	Gemäß IEC 60529	IP 66	IP 65
Schwingungsbeanspruchung	Gemäß IEC 68-2-6	10 g (f = 10...1 kHz)	
Schockbeanspruchung	Gemäß IEC 68-2-27	30 g, Dauer 11 ms	
Elektromagnetische Verträglichkeit	Elektrostatische Entladungen	Gemäß IEC 61000-4-2: Niveau 3, 8 kV in der Luft; 4 kV bei Berührung	
	Gestrahlte elektromagnetische Felder (elektromagn. Wellen)	Gemäß IEC 61000-4-3: Niveau 3, 10 V/m	
	Schnelle Folgen elektr. Störimpulse (Störsignale beim Ein-/Ausschalten)	Gemäß IEC 61000-4-4: Niveau 3, 2 kV (1 kV für die Ein-/Ausgänge)	
Werkstoffe	Stoßspannungsfestigkeit	Gemäß IEC 61000-4-5: Niveau 2, 1 kV	
	Basis	Aluminium	
	Gehäuse	Zamak	
	Achse	Edelstahl	
	Kugellager	6001ZZ	6807

Mechanische Kenndaten

Wellenausführung		Ø 12 g6 Vollwelle	Ø 30 H7 durchgehende Hohlwelle
Max. Drehzahl	Im Dauerbetrieb	6000 U/Min	3600 U/Min
Trägheitsmoment		g/cm ² 150	500
Drehmoment		N.cm 1	2,5
Maximale Last	Radial	daN 20	8
	Axial	daN 10	5

Elektrische Kenndaten

Anschluss	Steckverbinder	Stiftstecker M23, 12-polig	
Frequenz		kHz 100	
Anzahl Kanäle		3 Kanäle: A, B, top 0 und Komplemente $\bar{A}, \bar{B}, \bar{0}$	

Geber mit Ausgang Ausführung R (N): Ausgangstreiber 5 V, RS 422, Versorgung 4,5...5,5 V

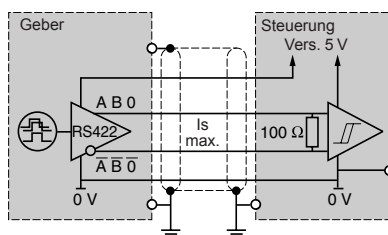
Versorgungsspannung		= 5 V ± 10 % Max. Welligkeit: 200 mV	
Leerlaufstrom		mA max. 100	
Ausgangsstrom		mA max. 40	
Ausgangsspannung	Niveau „0“	(I _s = 20 mA) max. 0,5 V	
	Niveau „1“	(I _s = 20 mA) Versorgungsspannung 2,5 V	

Geber mit Ausgang Ausführung K (N): Ausgangstreiber Push-Pull, Versorgung 11...30 V

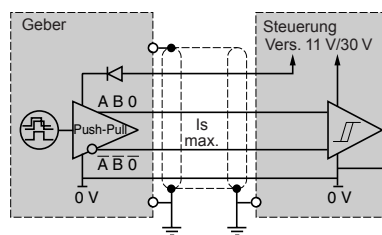
Versorgungsspannung		= 11 V...30 V Max. Welligkeit: 500 mV	
Leerlaufstrom		mA max. 75	
Elektrischer Schutz		Gegen Kurzschlüsse und Verpolung	
Ausgangsstrom		mA max. 40	
Ausgangsspannung	Niveau „0“	(I _s = 20 mA) max. 1,5 V	
	Niveau „1“	(I _s = 20 mA) min. Versorgungsspannung - 3 V	

Anschlusspläne

Ausgang Ausführung R (N)



Ausgang Ausführung K (N)



Inkrementalgeber

OsiSense XCC

Geber Ø 90 mm

105168



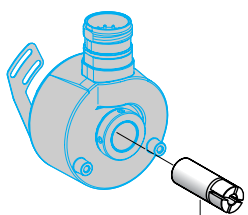
XCC 1912PS●●●N

105171



XCC 1930TS●●●N

523200



XCC R290RDP●●N

Mit Vollwelle Ø 12 mm

Auflösung	Anschlussart (1)	Typ der Ausg.-schnittst. (2)	Versorg.-spannung	Bestell-Nr.	Gew. kg
100 Punkte	Radialer M23-Stecker	5 V, RS 422	4,5...5,5 V	XCC 1912PS01RN	1,360
		Push-Pull	11...30 V	XCC 1912PS01KN	1,360
360 Punkte	Radialer M23-Stecker	5 V, RS 422	4,5...5,5 V	XCC 1912PS03RN	1,360
		Push-Pull	11...30 V	XCC 1912PS03KN	1,360
500 Punkte	Radialer M23-Stecker	5 V, RS 422	4,5...5,5 V	XCC 1912PS05RN	1,360
		Push-Pull	11...30 V	XCC 1912PS05KN	1,360
1000 Punkte	Radialer M23-Stecker	5 V, RS 422	4,5...5,5 V	XCC 1912PS10RN	1,360
		Push-Pull	11...30 V	XCC 1912PS10KN	1,360
1024 Punkte	Radialer M23-Stecker	5 V, RS 422	4,5...5,5 V	XCC 1912PS11RN	1,360
		Push-Pull	11...30 V	XCC 1912PS11KN	1,360
2500 Punkte	Radialer M23-Stecker	5 V, RS 422	4,5...5,5 V	XCC 1912PS25RN	1,360
		Push-Pull	11...30 V	XCC 1912PS25KN	1,360
3600 Punkte	Radialer M23-Stecker	5 V, RS 422	4,5...5,5 V	XCC 1912PS36RN	1,360
		Push-Pull	11...30 V	XCC 1912PS36KN	1,360
5000 Punkte	Radialer M23-Stecker	5 V, RS 422	4,5...5,5 V	XCC 1912PS50RN	1,360
		Push-Pull	11...30 V	XCC 1912PS50KN	1,360
10 000 Punkte	Radialer M23-Stecker	5 V, RS 422	4,5...5,5 V	XCC 1912PS00RN	1,360
		Push-Pull	11...30 V	XCC 1912PS00KN	1,360

Mit durchgehender Hohlwelle Ø 30 mm (3)

Auflösung	Anschlussart (1)	Typ der Ausg.-schnittst. (2)	Versorg.-spannung	Bestell-Nr.	Gew. kg
100 Punkte	Radialer M23-Stecker	5 V, RS 422	4,5...5,5 V	XCC 1930TS01RN	0,960
		Push-Pull	11...30 V	XCC 1930TS01KN	0,960
360 Punkte	Radialer M23-Stecker	5 V, RS 422	4,5...5,5 V	XCC 1930TS03RN	0,960
		Push-Pull	11...30 V	XCC 1930TS03KN	0,960
500 Punkte	Radialer M23-Stecker	5 V, RS 422	4,5...5,5 V	XCC 1930TS05RN	0,960
		Push-Pull	11...30 V	XCC 1930TS05KN	0,960
1000 Punkte	Radialer M23-Stecker	5 V, RS 422	4,5...5,5 V	XCC 1930TS10RN	0,960
		Push-Pull	11...30 V	XCC 1930TS10KN	0,960
1024 Punkte	Radialer M23-Stecker	5 V, RS 422	4,5...5,5 V	XCC 1930TS11RN	0,960
		Push-Pull	11...30 V	XCC 1930TS11KN	0,960
2500 Punkte	Radialer M23-Stecker	5 V, RS 422	4,5...5,5 V	XCC 1930TS25RN	0,960
		Push-Pull	11...30 V	XCC 1930TS25KN	0,960
3600 Punkte	Radialer M23-Stecker	5 V, RS 422	4,5...5,5 V	XCC 1930TS36RN	0,960
		Push-Pull	11...30 V	XCC 1930TS36KN	0,960
5000 Punkte	Radialer M23-Stecker	5 V, RS 422	4,5...5,5 V	XCC 1930TS50RN	0,960
		Push-Pull	11...30 V	XCC 1930TS50KN	0,960
10 000 Punkte	Radialer M23-Stecker	5 V, RS 422	4,5...5,5 V	XCC 1930TS00RN	0,960
		Push-Pull	11...30 V	XCC 1930TS00KN	0,960

Mit durchgehender Hohlwelle Ø 12, 20 und 25 mm (3)

Geberausführung	Durchmesser mm	Reduziererring (zu bestellen) (siehe Seite 39)
Geber mit durchgehender Hohlwelle XCC 1930TS●●●N	Ø 12	XCC R290RDP12
	Ø 16	XCC R290RDP16
	Ø 20	XCC R290RDP20
	Ø 25	XCC R290RDP25

(1) Als Anschlussstecker zu verwenden sind: XZC C23FDP120S und Verlängerungskabel 2, 5 und 10 m, siehe Seite 37.

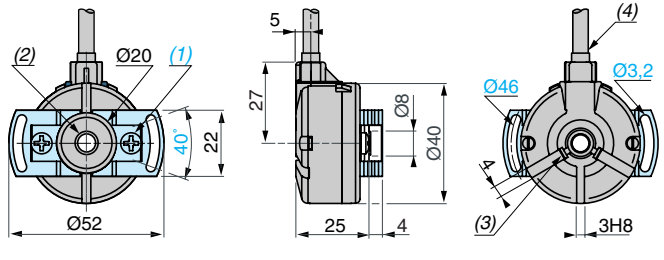
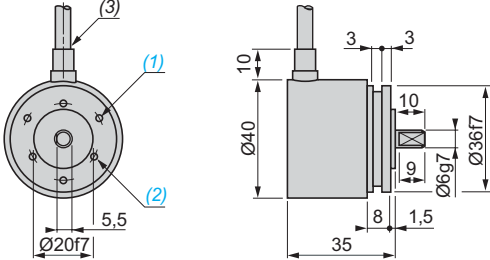
(2) Siehe technische Daten der Ausgangsausführung (letzter Buchstabe der Bestellnummer), Seite 19.

(3) Verdrehschutz ist im Lieferumfang enthalten.

Geber Ø 40 mm

XCC 1406PR●●●N

XCC 1406TR●●●N



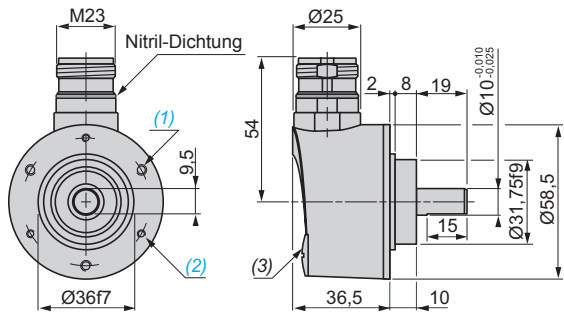
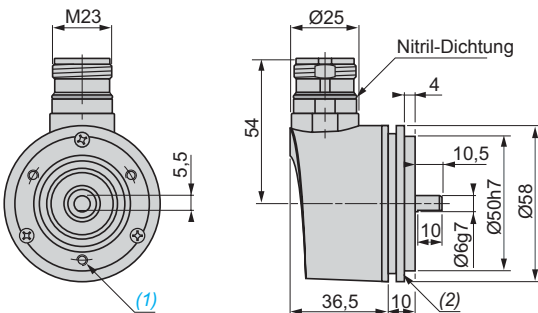
- (1) 3 Bohrungen M3 x 0,45 alle 120° auf Ø 28, Tiefe: 6 mm.
- (2) 3 Bohrungen M3 x 0,45 alle 120° auf Ø 24, Tiefe: 6 mm.
- (3) Kabel Ø 6, Länge 2 m, min. Biegeradius: 30 mm.

- (1) 2 Bohrungen M4 für Kreuzschlitzschrauben auf Ø 30, Tiefe: 6 mm.
- (2) Durchgehende Hohlwelle Ø 6 H7.
- (3) 2 Schraubklemmen M2 x 3 mit Kreuzschlitz-Feststellschraube.
- (4) Kabel Ø 6, Länge 2 m, min. Biegeradius: 30 mm.

Geber Ø 58 mm

XCC 1506PS●●X, XCC 1506PS●●Y

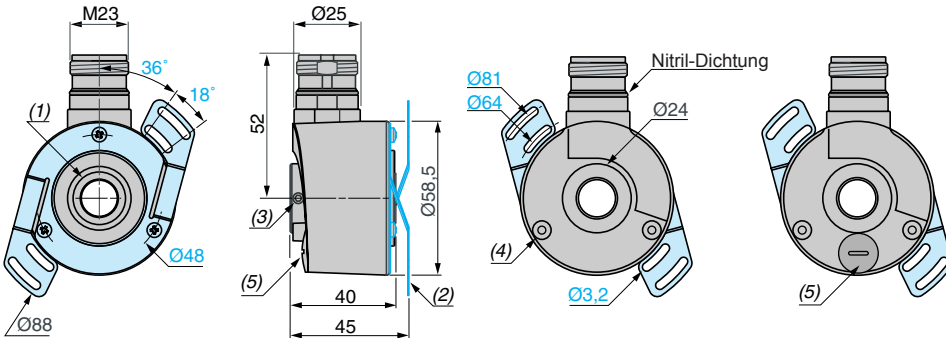
XCC 1510PS●●X, 1510PS●●Y / XCC 1510PSM●●X, 1510PSM●●Y



- (1) 3 Bohrungen M3 x 4 alle 120° auf Ø 42, Tiefe: 10 mm.
- (2) Flansch XCC RB1 montiert.

- (1) 3 Bohrungen M4 alle 120° auf Ø 48, Tiefe: 8 mm.
- (2) 3 Bohrungen M3 alle 120° auf Ø 48, Tiefe: 8 mm.
- (3) Kappe ausschließlich für Geber XCC 1510PSM●●X und 1510PSM●●Y.

XCC 1514TS●●X, 1514TS●●Y / XCC 1514TSM●●X, 1514TSM●●Y

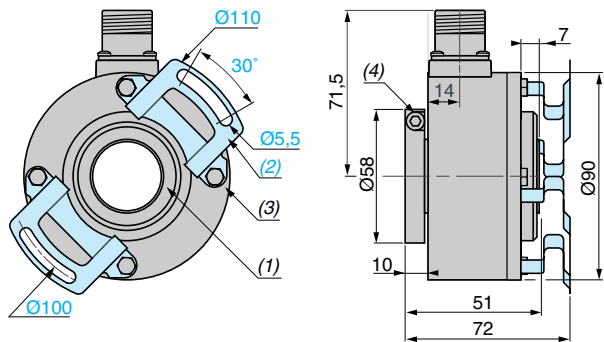
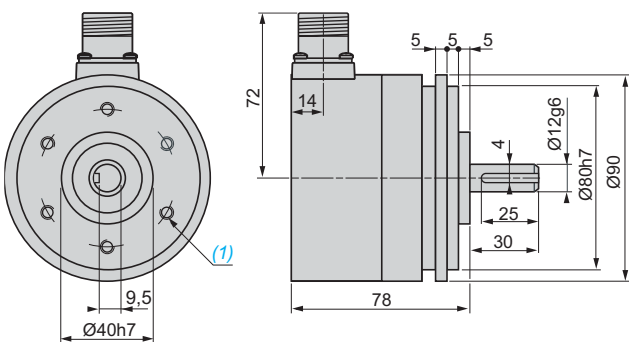


- (1) Durchgehende Hohlwelle Ø 14 H7.
- (2) Flexibler Montagesatz XCC RF5N montiert.
- (3) 2 Schraubklemmen HC M4 x 4.
- (4) Bohrung für Schneidschraube M3 x 6.
- (5) Kappe ausschließlich für Geber XCC 1514TSM●●X und 1514TSM●●Y.

Geber Ø 90 mm

XCC 1912PS●●●N

XCC 1930TS●●●N



- (1) 6 Bohrungen M6 x 1 alle 120° auf Ø 60, max. Tiefe: 12 mm.

- (1) Durchgehende Hohlwelle Ø 30 H7.
- (2) Verdrehschutz 1 x XCC RF9N montiert.
- (3) 4 x M5 x 6 auf Ø 78.
- (4) 1 Schraubklemme CHC M5 x 12 Edelstahl A2.

Geber mit Anschlussleitung (1)

Anschluss des geschirmten Kabels 8 x 0,14 mm² für Geber Ø 40

Aderfarbe	BN	RD	VT	BU	YE	OG	GN	BK
Signale	A	+V	0	0	B	B	A	0V

Versorgung

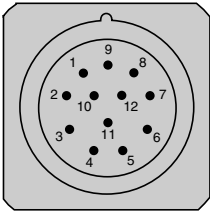
BN = Braun
 RD = Rot
 VT = Violett
 BU = Blau
 YE = Gelb
 OG = Orange
 GN = Grün
 BK = Schwarz

Hinweis: Unter Umgebungsbedingungen mit elektrischen Störungen wird die Erdung der Geberbasis mit Hilfe einer der Befestigungsschrauben empfohlen.

Geber mit Anschlussstecker (1)

Anschluss des M23-Steckers, 12-polig

Stiftstecker am Geber (Pin-seitige Ansicht)



Anzahl Pins	1	2	3	4	5	6	7	8	9	10	11	12
Signale	A	+V	0	0	B	B	R	A	R	0V	0V	+V

Versorgung

Hinweis: Unter Umgebungsbedingungen mit elektrischen Störungen wird die Erdung der Geberbasis mit Hilfe einer der Befestigungsschrauben empfohlen.

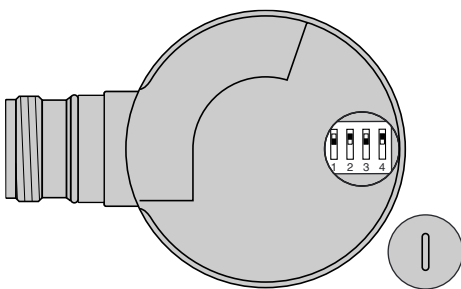
R = reserviert, nicht an ein Potential anzuschließen.

(1) Jeder nicht benutzte Kanal ist an 0 V in Reihe mit einem 10 kΩ Widerstand anzuschließen.Ω.

Geberauflösungen

Auflösungen für parametrierbare Geber Ø 58 mm XCC 1510PSM●●● und XCC 1514TSM●●●

Einfache Multiplikation der Basisauflösung der Scheibe über DIP-Schalter (1) (ein Schraubendreher Ø 2,5 aus Kunststoff wird empfohlen). Die Werkseinstellung ist auf Faktor X1.



on ↑

Interpolationsfaktor	Zählerfunkt. Geschw.	Basisauflösung					Position der DIP/Schalter			
		256	360	500	1024	5000	1	2	3	4
x 1	x 1	256	360	500	1024	5000				
x 2	x 2	512	720	1000	2048	10 000				
x 3	x 3	768	1080	1500	3072	15 000				
x 4	x 4	1024	1440	2000	4096	20 000				
x 5	-	1280	1800	2500	5120	25 000				
x 8	-	2048	2880	4000	8192	40 000				
x 10	-	2560	3600	5000	10 240	50 000				
x 12	-	3072	4320	6000	12 288	60 000				
x 16	-	4096	5760	8000	16 384	80 000				

(1) Die Einstellung der Schalter auf andere Konfigurationen führt zu einer unvorhersehbaren Auflösung des Gebers.

Allgemeine Kenndaten

Geberausführung			XCC 2506P●●●●●	XCC 2510P●●●●●	XCC 2514T●●●●●
Zulassungen			CE		
Temperatur	Betrieb (Gehäuse)	°C	- 20...+ 90		
	Lagerung	°C	- 30...+ 95		
Schutzart	Gemäß IEC 60529		IP 65	IP 65 (IP 67 mit optionalem Flansch XCC RB3)	IP 65
	Schwingungsbeanspruchung	Gemäß IEC 60068-2-6	10 g (f = 10...2 kHz)		
Schockbeanspruchung	Gemäß IEC 60068-2-27	30 g, Dauer 11 ms			
Elektromagnetische Verträglichkeit	Elektrostatische Entladungen	Gemäß IEC 61000-4-2: Niveau 3, 8 kV in der Luft; 4 kV bei Berührung			
	Gestrahlte elektromagnetische Felder (elektromagn. Wellen)	Gemäß IEC 61000-4-3: Niveau 3, 10 V/m			
	Schnelle Folgen elektr. Störimpulse (Störsignale beim Ein-/Ausschalten)	Gemäß IEC 61000-4-4: Niveau 3, 2 kV (1 kV für die Ein-/Ausgänge)			
	Stoßspannungsfestigkeit	Gemäß IEC 61000-4-5: Niveau 2, 1 kV			
Werkstoffe	Basis	Aluminium			
	Gehäuse	Zamak			
	Achse	Edelstahl			
	Kugellager	6000ZZ1		6803ZZ	

Mechanische Kenndaten

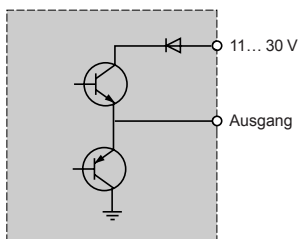
Wellenausführung			Ø 6 g7 Vollwelle	Ø 10 mm Vollwelle	Ø 14 H7 durchgeh. Hohlwelle
Max. Drehzahl	Im Dauerbetrieb		9000 U/Min	9000 U/Min	6000 U/Min
Trägheitsmoment der Welle		g/cm ²	10	10	22
Drehmoment		N.cm	0,4	0,4	0,6
Maximale Belastung	Radial	daN	10	10	5
	Axial	daN	5	5	2

Elektrische Kenndaten

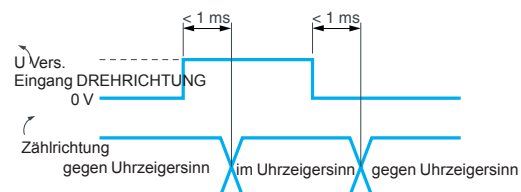
Anschluss	Steckverbinder		Geber mit parallelem Ausgang, Ausführung KG (N), KB: Stiftstecker M23, 16-polig. Geber mit SSI-Ausgang, Ausführung SB (N), SG (N): Stiftstecker M23, 12-polig		
Frequenz		kHz	Geber mit parallelem Ausgang, Ausführung KG (N), KB: 100 kHz auf LSB (Least Significant Bit) Geber mit SSI-Ausgang, Ausführung SB (N), SG (N): 100 kHz...1 MHz		
Geber mit Ausgang, Ausführung KB und KG (N): Ausgangstreiber Push-Pull, Versorgung 11...30 V, Gray-Code					
Versorgungsspannung			11...30 V Max. Welligkeit: 500 mV		
Leerlaufstrom		mA	max. 100		
Elektrischer Schutz			Gegen Kurzschlüsse und Verpolung		
Ausgangsstrom		mA	max. 20		
Ausgangsspannung (für U Vers. = 30 V)	Niveau „0“		(I _s = 20 mA) max. 0,5 V		
	Niveau „1“		(I _s = 20 mA) min. Versorgungsspannung - 2,5 V		

Anschlusspläne

Ausgang Ausführung KB und KG (N)



Eingang DREHRICHTUNG KB und KG (N)

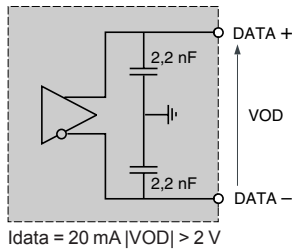


Elektrische Kenndaten (Forts.)

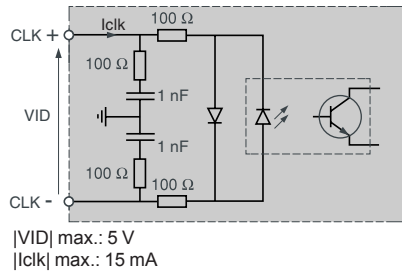
Geber mit Ausgang Ausführung SB (N) oder SG (N): SSI-Ausgang ohne Parität, 13 Bit, Versorgung 11...30 V, Binär-Code (SB) oder Gray-Code

Versorgungsspannung		11...30 V. Max. Welligkeit: 500 mV
Leerlaufstrom	mA	100
Elektrischer Schutz		Gegen Kurzschlüsse und Verpolung
Ausgangsspannung		I _{data} = 20 mA VOD > 2 V

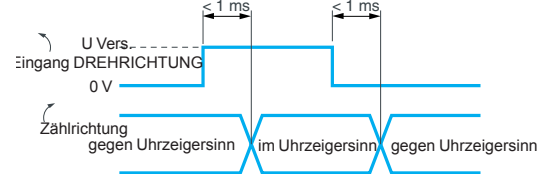
Anschlusspläne Datenausgang RS 422



Eingang CLOCK



Eingang DREHRICHTUNG



Bestelldaten

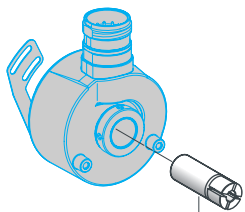
108173



XCC 2506PS81●●●

Auflösung	Anschlussart (1)	Typ der Ausg.- schnittstelle (2)	Versorgungs- spannung	Bestell-Nr.	Gew. kg
Mit Vollwelle Ø 6 mm					
8192 Punkte	Radialer M23-Stecker	Push-Pull, binär	11...30 V	XCC 2506PS81KB	0,495
		Push-Pull, Gray	11...30 V	XCC 2506PS81KGN	0,495
		SSI, 13 Bit, binär	11...30 V	XCC 2506PS81SBN	0,490
		SSI, 13 Bit, Gray	11...30 V	XCC 2506PS81SGN	0,490
Mit Vollwelle Ø 10 mm					
8192 Punkte	Radialer M23-Stecker	Push-Pull, binär	11...30 V	XCC 2510PS81KB	0,465
		Push-Pull, Gray	11...30 V	XCC 2510PS81KGN	0,465
		SSI, 13 Bit, binär	11...30 V	XCC 2510PS81SBN	0,460
		SSI, 13 Bit, Gray	11...30 V	XCC 2510PS81SGN	0,460
Mit durchgehender Hohlwelle Ø 14 mm (3)					
8192 Punkte	Radialer M23-Stecker	Push-Pull, binär	11...30 V	XCC 2514TS81KB	0,435
		Push-Pull, Gray	11...30 V	XCC 2514TS81KG	0,435
		SSI, 13 Bit, binär	11...30 V	XCC 2514TS81SB	0,430
		SSI, 13 Bit, Gray	11...30 V	XCC 2514TS81SG	0,430
Mit durchgehender Hohlwelle Ø 6, 8, 10 und 12 mm (3)					
Geberausführung	Durchmes- ser mm	Reduzierring (zu bestellen) (siehe Seite 39)			
Geber mit durchgehender Hohlwelle XCC 2514TS81●●	Ø 6	XCC R158RDA06			
	Ø 8	XCC R158RDA08			
	Ø 10	XCC R158RDA10			
	Ø 12	XCC R158RDA12			

596465



XCC R158RDA●●

(1) Buchsenstecker, zu verwenden sind:

- XZC C23FDP120S für Geberausführung SBN und SGN
- XZC C23FDP160S für Geberausführung KB und KGN,

und Verlängerungskabel 2, 5 und 10 m siehe Seite 37.

(2) Siehe technische Daten der Ausgangsausführung (letzter Buchstabe der Bestellnummer) Seite 24 und 25.

(3) Verdrehenschutz ist im Lieferumfang enthalten.

Allgemeine Kenndaten

Geberausführung		XCC 2912P●●●●●	XCC 2930T●●●●●
Zulassungen		CE	
Temperatur	Betrieb (Gehäuse)	°C - 20...+ 85	
	Lagerung	°C - 40...+ 85	
Schutzart	Gemäß IEC 60529	IP 66	IP 65
Schwingungsbeanspruchung	Gemäß IEC 60068-2-6	10 g (f = 10...2 kHz)	
Schockbeanspruchung	Gemäß IEC 60068-2-27	30 g, Dauer 11 ms	
Elektromagnetische Verträglichkeit	Elektrostatische Entladungen	Gemäß IEC 61000-4-2: Niveau 3, 8 kV in der Luft; 4 kV bei Berührung	
	Gestrahlte elektromagnetische Felder (elektromagn. Wellen)	Gemäß IEC 61000-4-3: Niveau 3, 10 V/m	
	Schnelle Folgen elektr. Störimpulse (Störsignale beim Ein-/Ausschalten)	Gemäß IEC 61000-4-4: Niveau 3, 2 kV (1 kV für die Ein-/Ausgänge)	
Werkstoffe	Stoßspannungsfestigkeit	Gemäß IEC 61000-4-5: Niveau 2, 1 kV	
	Basis	Aluminium	
	Gehäuse	Zamak	
	Achse	Edelstahl	
	Kugellager	6001ZZ	6807

Mechanische Kenndaten

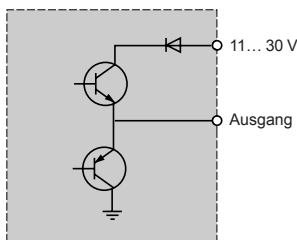
Wellenausführung		Ø 12 g6 Vollwelle	Ø 30 H7 durchgehende Hohlwelle
Max. Drehzahl	Im Dauerbetrieb	6000 U/Min	3600 U/Min
Trägheitsmoment der Welle		g/cm ² 150	500
Drehmoment		N.cm 1	2,5
Maximale Belastung	Radial	daN 20	8
	Axial	daN 10	5

Elektrische Kenndaten

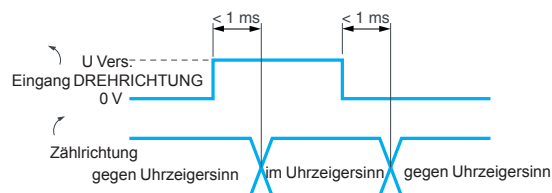
Anschluss	Steckverbinder	Geber mit parallelem Ausgang, Ausführung KB (N), KG (N): Stiftstecker M23, 16polig. Geber mit SSI-Ausgang, Ausführung SB (N), SG (N): Stiftstecker M23, 12polig	
Frequenz		Geber mit parallelem Ausgang, Ausführung KB (N), KG (N): 100 kHz auf LSB (Least Significant Bit) Geber mit SSI-Ausgang, Ausführung SB (N), SG (N): 100 kHz...1 MHz	
Geber mit Ausgang Ausführung KBN oder KGN: Ausgangstreiber Push-Pull, Versorgung 11...30 V, Binär-Code (KBN) oder Gray-Code (KGN)			
Versorgungsspannung		= 11...30 V. Max. Welligkeit: 500 mV	
Leerlaufstrom		mA	max. 100
Elektrischer Schutz		Gegen Kurzschlüsse und Verpolung	
Ausgangsstrom		mA	max. 20
Ausgangsspannung (für U Vers. = 30 V)	Niveau „0“	(I _s = 20 mA) max. 0,5 V	
	Niveau „1“	(I _s = 20 mA) min. Versorgungsspannung - 3 V	

Anschlusspläne

Ausgang Ausführung KBN und KGN



Eingang DREHRICHTUNG KBN und KGN

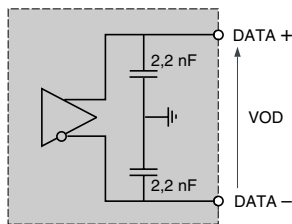


Elektrische Kenndaten (Forts.)

Geber mit Ausgang Ausführung SBN oder SGN: SSI-Ausgang ohne Parität, 13 Bit, Versorgung 11...30 V, Binär-Code (SBN) oder Gray-Code (SGN)

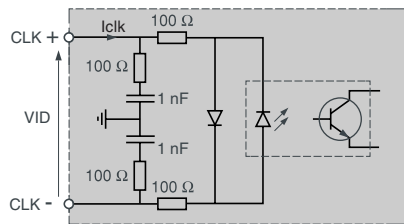
Versorgungsspannung		11...30 V Max. Welligkeit: 500 mV
Leerlaufstrom	mA	100
Elektrischer Schutz		Gegen Kurzschlüsse und Verpolung
Ausgangsspannung		$I_{data} = 20 \text{ mA } VOD > 2 \text{ V}$

Anschlusspläne Datenausgang RS 422



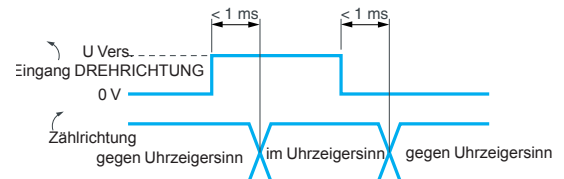
$I_{data} = 20 \text{ mA } |VOD| > 2 \text{ V}$

Eingang CLOCK



$|VID| \text{ max.: } 5 \text{ V}$
 $|I_{clk}| \text{ max.: } 15 \text{ mA}$

Eingang DREHRICHTUNG



Bestelldaten

105168



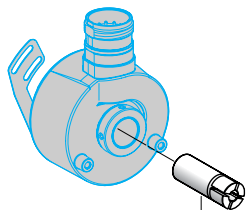
XCC 2912PS●●●●

105171



XCC 2930TS●●●●

523200



XCC R290RDP●●

Auflösung	Anschlussart (1)	Typ der Ausg.- schnittstelle (2)	Versorgungs- spannung	Bestell-Nr.	Gew. kg
Mit Vollwelle Ø 12 mm					
8192 Punkte	Radialer M23-Stecker	Push-Pull, binär	11...30 V	XCC 2912PS81KBN	1,365
		Push-Pull, Gray	11...30 V	XCC 2912PS81KGN	1,365
		SSI, 13 Bit, binär	11...30 V	XCC 2912PS81SBN	1,370
		SSI, 13 Bit, Gray	11...30 V	XCC 2912PS81SGN	1,370

Mit durchgehender Hohlwelle Ø 30 mm (3)					
8192 Punkte	Radialer M23-Stecker	Push-Pull, binär	11...30 V	XCC 2930TS81KBN	0,975
		Push-Pull, Gray	11...30 V	XCC 2930TS81KGN	0,975
		SSI, 13 Bit, binär	11...30 V	XCC 2930TS81SBN	0,980
		SSI, 13 Bit, Gray	11...30 V	XCC 2930TS81SGN	0,980

Mit durchgehender Hohlwelle Ø 12, 20 und 25 mm (3)		
Geberausführung	Durchmes- ser mm	Reduzierring (zu bestellen) (siehe Seite 39)
Geber mit durchgehender Hohlwelle XCC 2930TS81●●●	Ø 12	XCC R290RDP12
	Ø 16	XCC R290RDP16
	Ø 20	XCC R290RDP20
	Ø 25	XCC R290RDP25

(1) Buchsenstecker, zu verwenden sind

- XZC C23FDP120S für Geberausführung SBN und SGN
- XZC C23FDP160S für Geberausführung KBN und KGN, und Verlängerungskabel 2, 5 und 10 m, siehe Seite 37.

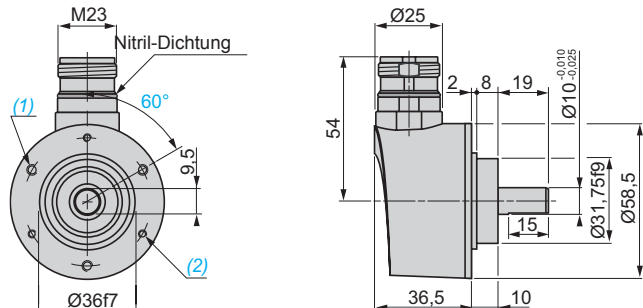
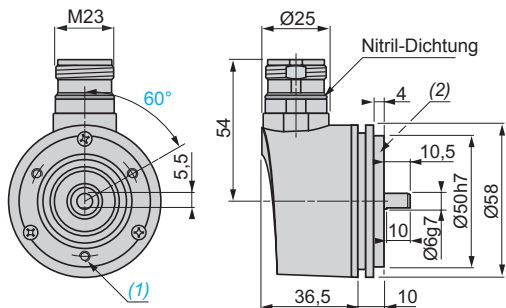
(2) Siehe technische Daten der Ausgangsausführung (letzter Buchstabe der Bestellnummer), Seite 26 und 27.

(3) Verdrehschutz ist im Lieferumfang enthalten.

Geber Ø 58 mm

XCC 2506PS81KB, XCC 2506PS81KGN, XCC 2506PS81SBN, XCC 2506PS81SGN

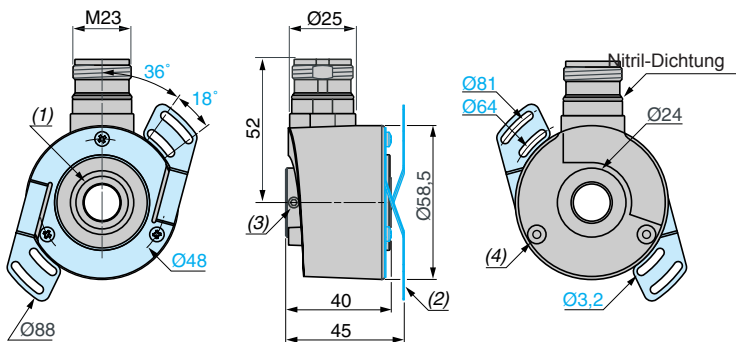
XCC 2510PS81KB, XCC 2510PS81KGN, XCC 2510PS81SBN, XCC 2510PS81SGN



(1) 3 Bohrungen M4 alle 120° auf Ø 42, Tiefe: 10 mm.
 (2) Flansch XCC RB1 montiert.

(1) 3 Bohrungen M4 alle 120° auf Ø 48, Tiefe: 8 mm.
 (2) 3 Bohrungen M3 alle 120° auf Ø 48, Tiefe: 8 mm.

XCC 2514TS81KB, XCC 2514TS81KGN, XCC 2514TS81SB, XCC 2514TS81SG

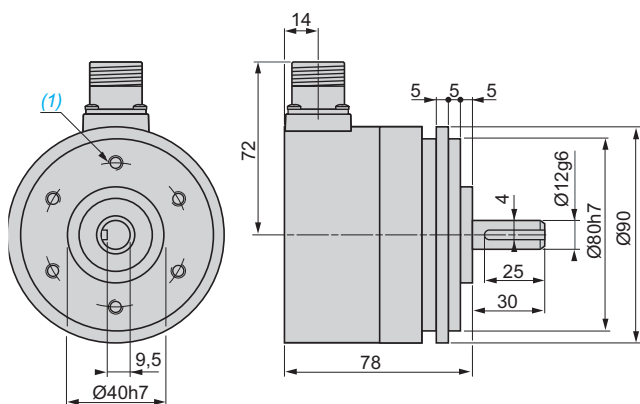


(1) Durchgehende Hohlwelle Ø 14 H7.
 (2) 1 Montagesatz XCC RF5N montiert.
 (3) 2 Schraubklemmen HC M4 x 4.
 (4) Bohrung für Schneidschraube M3 x 6.

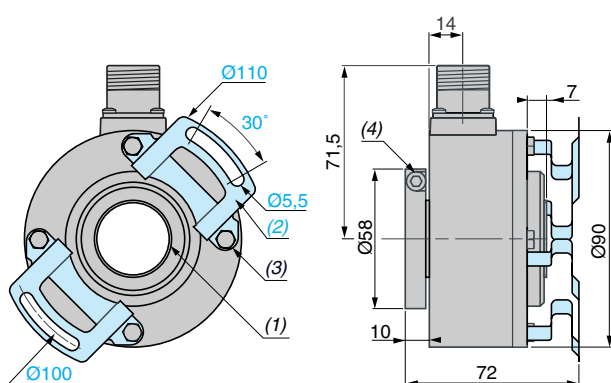
Geber Ø 90 mm

XCC 2912PS81KBN, XCC 2912PS81KGN

XCC 2930TS81SBN, XCC 2930TS81SGN



(1) 6 Bohrungen M6 x 1 alle 60° auf Ø 60, Tiefe: max. 12 mm



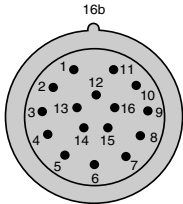
(1) Durchgehende Hohlwelle Ø 30 H7.
 (2) Verdrehschutz 1 x XCC RF9N montiert.
 (3) 4 x M5 x 6 auf Ø 78.
 (4) 1 Schraubklemme CHC M5 x 12 Edelstahl A2.

Geber mit Anschlussstecker

Geberausführungen KB (N) und KG (N)

M23, 16-poliger Stecker, Anschlüsse gegen den Uhrzeigersinn

Stiftstecker am Geber (Pin-seitige Ansicht)



Pinnummer	1	2	3	4	5	6	7	8	9	10	11	12	13	14	15	16
-----------	---	---	---	---	---	---	---	---	---	----	----	----	----	----	----	----

Signale/Versorgung

Ist eine Auflösung unter 13 Bits (8192 Punkte) erforderlich, ist nur die entsprechende Bitanzahl anzuschließen:

Beispiel:

- D5...D12 für 8 Bit (256 Punkte)
- D3...D12 für 10 Bit (1024 Punkte)
- D2...D12 für 11 Bit (2048 Punkte)

0 V	+V	d0	d1	d2	d3	d4	d5	d6	d7	d8	d9	d10	d11	d12	Richtung
-----	----	----	----	----	----	----	----	----	----	----	----	-----	-----	-----	----------

(1) ↺ (1)

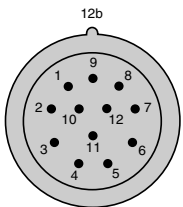
(1) ↺ : Drehrichtung im Uhrzeigersinn, Pin 16 auf + V.

↻ : Drehrichtung gegen den Uhrzeigersinn, Pin 16 auf 0 V.

Geber, Ausführung SB (N) und SG (N)

M23, 12-poliger Stecker, Anschlüsse gegen den Uhrzeigersinn

Stiftstecker am Geber (Pin-seitige Ansicht)



Pinnummer	1	2	3	4	5	6	7	8	9	10	11	12
-----------	---	---	---	---	---	---	---	---	---	----	----	----

Signale/Versorgung

0 V	Data +	Clk +	R	R	Richtung R	R	+V	R	Data -	Clk -	R
-----	--------	-------	---	---	------------	---	----	---	--------	-------	---

R = Reserviert. (darf an kein Potential angeschlossen werden).

(1) ↺ : Drehrichtung im Uhrzeigersinn, Pin 5 auf 0 V.

↻ : Drehrichtung gegen den Uhrzeigersinn, Pin 5 auf + V.

Allgemeine Kenndaten

Geberausführung	Multiturn-Absolutwertgeber	XCC 3506P●●●●●	XCC 3510P●●●●●	XCC 3514T●●●●●
Zulassungen		CE		
Temperatur	Betrieb (Gehäuse)	°C - 20...+ 85		
	Lagerung	°C - 20...+ 85		
Schutzart	Gemäß IEC 60529	IP 65	IP 65 (IP 67 mit optionalem Flansch XCC RB3)	IP 65
	Schwingungsbeanspruchung	Gemäß IEC 60068-2-6		
Schockbeanspruchung	Gemäß IEC 60068-2-27	10 g (f = 10...2 kHz)		
Elektromagnetische Verträglichkeit	Elektrostatische Entladungen	30 g, Dauer 11 ms		
	Gestahlte elektromagnetische Felder (elektromagn. Wellen)	Gemäß IEC 61000-4-2: Niveau 3, 8 kV in der Luft; 4 kV bei Berührung		
	Schnelle Folgen elektr. Störpulse (Störsignale beim Ein-/Aussschalten)	Gemäß IEC 61000-4-3: Niveau 3, 10 V/m		
	Stoßspannungsfestigkeit	Gemäß IEC 61000-4-4: Niveau 3, 2 kV (1 kV für die Ein-/Ausgänge)		
Werkstoffe	Basis	Gemäß IEC 61000-4-5: Niveau 2, 1 kV		
	Gehäuse	Aluminium		
	Achse	Stahl		
	Kugellager	Edelstahl	6900ZZ1	6803ZZ

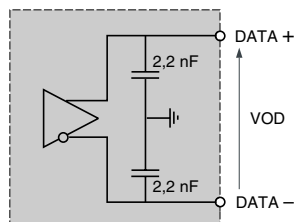
Mechanische Kenndaten

Wellenausführung		Ø 6 g7 Vollwelle	Ø 10 mm, Vollwelle	Ø 14 H7 durchgehende Hohlwelle
Max. Drehzahl	Im Dauerbetrieb	6000 U/Min		
Trägheitsmoment		g/cm ²	10	22
Drehmoment		N.cm	0,4	0,6
Maximale Belastung	Radial	daN	10	5
	Axial	daN	5	2

Elektrische Kenndaten

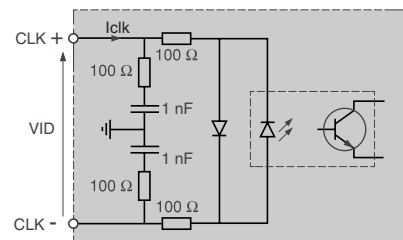
Anschluss	Steckverbinder	Geber mit SSI-Ausgang, Ausführung SB (N), SG (N): Stecker M23, 12-polig		
Frequenz		Geber mit SSI-Ausgang, Ausführung SB (N), SG (N): 100...500 kHz		
Versorgungsspannung		~ 11...30 V. Max. Welligkeit: 500 mV		
Leerlaufstrom		mA	max. 100	
Elektrischer Schutz		Gegen Kurzschlüsse und Verpolung		
Ausgangsspannung		I _{data} = 20 mA VOD > 2 V		

Anschlusspläne Datenausgang RS 422



$$I_{data} = 20 \text{ mA } |VOD| > 2 \text{ V}$$

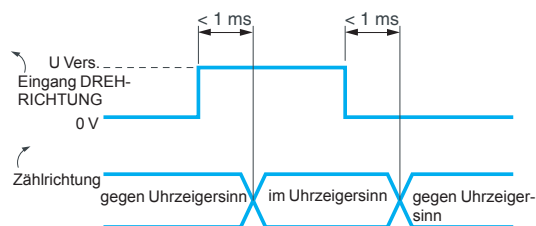
Eingang CLOCK



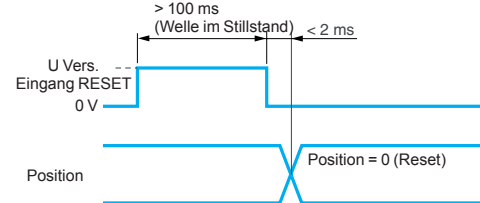
$$|VID| \text{ max.: } 5 \text{ V}$$

$$|I_{clk}| \text{ max.: } 15 \text{ mA}$$

Eingang DREHRICHTUNG



Eingang RESET



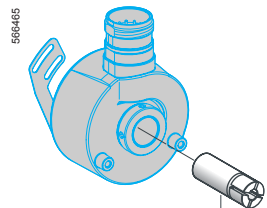
Multiturn-Absolutwertgeber

OsiSense XCC

Geber Ø 58 mm



XCC 3506PS84SBN



XCC R158RDA●●

Multiturn-Absolutwertgeber Ø 58 mm mit SSI-Schnittstelle (umwandelbar in Parallelausgang)

Die SSI-Ausführungen können mit Hilfe des Deserialisierungskabels XCC RM23SUB37●● (s. Seite 30 und 31) in Parallelausführungen umgewandelt werden.

Mit Vollwelle Ø 6 mm

Auflösung	Anschlussart (1)	Typ der Ausg.-schnittstelle (2)	Versorgungs-spannung	Bestell-Nr.	Gew. kg
4096 Punkte 8192 Umdr.	Radialer M23-Stecker	SSI, 25 Bit, Gray	11...30 V	XCC 3506PS48SGN	0,725
		SSI, 25 Bit, binär	11...30 V	XCC 3506PS48SBN	0,725
8192 Punkte 4096 Umdr.	Radialer M23-Stecker	SSI, 25 Bit, binär	11...30 V	XCC 3506PS84SBN	0,725
		SSI, 25 Bit, Gray	11...30 V	XCC 3506PS84SGN	0,725

Mit Vollwelle Ø 10 mm

Auflösung	Anschlussart (1)	Typ der Ausg.-schnittstelle (2)	Versorgungs-spannung	Bestell-Nr.	Gew. kg
4096 Punkte 8192 Umdr.	Radialer M23-Stecker	SSI, 25 Bit, Gray	11...30 V	XCC 3510PS48SGN	0,685
		SSI, 25 Bit, binär	11...30 V	XCC 3510PS48SBN	0,685
8192 Punkte 4096 Umdr.	Radialer M23-Stecker	SSI, 25 Bit, binär	11...30 V	XCC 3510PS84SBN	0,685
		SSI, 25 Bit, Gray	11...30 V	XCC 3510PS84SGN	0,685

Mit durchgehender Hohlwelle Ø 14 mm (3)

Auflösung	Anschlussart (1)	Typ der Ausg.-schnittstelle (2)	Versorgungs-spannung	Bestell-Nr.	Gew. kg
8192 Punkte 4096 Umdr.	Radialer M23-Stecker	SSI, 25 Bit, binär	11...30 V	XCC 3514TS84SB	0,655
		SSI, 25 Bit, Gray	11...30 V	XCC 3514TS84SG	0,655

Mit durchgehender Hohlwelle Ø 6, 8, 10 und 12 mm (3)

Geberausführung	Durchmesser mm	Reduzierring (zu bestellen) (siehe Seite 39)
Geber mit durchgehender Hohlwelle XCC 3514TS84●●●	Ø 6	XCC R158RDA06
	Ø 8	XCC R158RDA08
	Ø 10	XCC R158RDA10
	Ø 12	XCC R158RDA12

(1) Für Buchsenstecker zu verwenden sind: XZC C23FDP120S und Verlängerungskabel 2, 5 und 10 m, siehe Seite 37.

(2) Siehe technische Daten der Ausgangsausführung (letzter Buchstabe der Bestellnummer), Seite 30.

(3) Verdrehschutz ist im Lieferumfang enthalten.

Allgemeine Kenndaten

Geberausführung			XCC 3912P●●●●●	XCC 3930T●●●●●
Zulassungen			CE	
Temperatur	Betrieb (Gehäuse)	°C	-20...+85	-10...+75
	Lagerung	°C	-30...+85	-20...+85
Schutzart	Gemäß IEC 60529		IP 66	IP 65
Schwingungsbeanspruchung	Gemäß IEC 60068-2-6		10 g (f = 10...2 kHz)	
Schockbeanspruchung	Gemäß IEC 60068-2-27		30 g, Dauer 11 ms	
Elektromagnetische Verträglichkeit	Elektrostatistische Entladungen		Gemäß IEC 61000-4-2: Niveau 3, 8 kV in der Luft; 4 kV bei Berührung	
	Gestrahlte elektromagnetische Felder (elektromagn. Wellen)		Gemäß IEC 61000-4-3: Niveau 3, 10 V/m	
	Schnelle Folgen elektr. Störimpulse (Störsignale beim Ein-/Ausschalten)		Gemäß IEC 61000-4-4: Niveau 3, 2 kV (1 kV für die Ein-/Ausgänge)	
Werkstoffe	Stoßspannungsfestigkeit		Gemäß IEC 61000-4-5: Niveau 2, 1 kV	
	Basis		Aluminium	
	Gehäuse		Zamak	
	Achse		Edelstahl	
	Kugellager		6001ZZ	6807ZZ

Mechanische Kenndaten

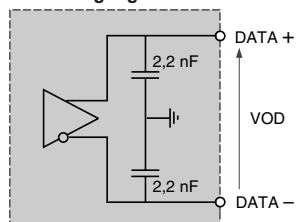
Wellenausführung			Ø 12 g6 Vollwelle	Ø 30 H7 durchgehende Hohlwelle
Max. Drehzahl	Im Dauerbetrieb		6000 U/Min	3600 U/Min
Trägheitsmoment		g/cm ²	150	56
Drehmoment		N.cm	1	0,8
Maximale Belastung	Radial	daN	20	8
	Axial	daN	10	5

Elektrische Kenndaten

Anschluss	Steckverbinder		Geber mit SSI-Ausgang, Ausführung SB (N), SG (N): Stiftstecker M23, 12polig	
Frequenz			Geber mit SSI-Ausgang, Ausführung SB (N), SG (N): 100...500 kHz	
Geber mit Ausgang Ausführung SBN oder SGN (Gray): SSI-Ausgang ohne Parität, 25 Bit, Versorgung 11...30 V, Binär-Code (SB) oder Gray-Code (SG)				
Versorgungsspannung			11...30 V Max. Welligkeit: 500 mV	
Leerlaufstrom		mA	max. 100	
Elektrischer Schutz			Gegen Kurzschlüsse und Verpolung	
Ausgangsspannung			I _{data} = 20 mA V _{OD} > 2 V	

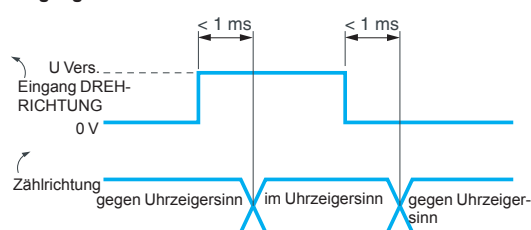
Schaltpläne

Datenausgang RS 422

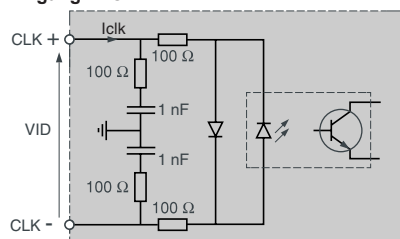


I_{data} = 20 mA |V_{OD}| > 2 V

Eingang DREHRICHTUNG



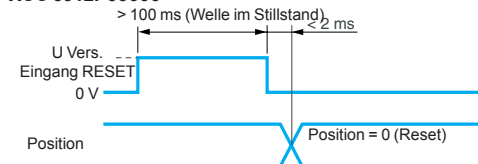
Eingang CLOCK



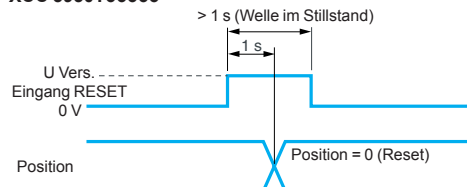
|V_{ID}| max.: 5 V
|I_{clk}| max.: 15 mA

Eingang RESET

XCC 3912P●●●●●



XCC 3930T●●●●●



Multiturn-Absolutwertgeber

OsiSense XCC

Geber Ø 90 mm

Multiturn-Absolutwertgeber Ø 90 mm mit SSI-Schnittstelle (umwandelbar in Parallelausgang)

Die SSI-Ausführungen können mit Hilfe des Deserialisierungskabels XCC RM23SUB37●● (s. Seite 36 und 37) in Parallelausführungen umgewandelt werden.

105178



XCC 3912PS●●●●

Mit Vollwelle Ø 12 mm

Auflösung	Anschlussart (1)	Typ der Ausg.-schnittstelle (2)	Versorgungs-spannung	Bestell-Nr.	Gew. kg
8192 Punkte 4096 Umdr.	Radialer M23-Stecker	SSI, 25 Bit, binär	11...30 V	XCC 3912PS84SBN	1,840
		SSI, 25 Bit, Gray	11...30 V	XCC 3912PS84SGN	1,840

105179



XCC 3930TS●●●●

Mit durchgehender Hohlwelle Ø 30 mm (3)

Auflösung	Anschlussart (1)	Typ der Ausg.-schnittstelle (2)	Versorgungs-spannung	Bestell-Nr.	Gew. kg
8192 Punkte 4096 Umdr.	Radialer M23-Stecker	SSI, 25 Bit, binär	11...30 V	XCC 3930TS84SBN	1,060
		SSI, 25 Bit, Gray	11...30 V	XCC 3930TS84SGN	1,060

Mit durchgehender Hohlwelle Ø 16, 20 und 25 mm (3)

Geberausführung	Durchmesser mm	Reduzierring (zu bestellen) (siehe Seite 39)
Geber mit durchgehender Hohlwelle XCC 2514TS81●●	Ø 12	XCC R290RDP12
	Ø 16	XCC R290RDP16
	Ø 20	XCC R290RDP20
	Ø 25	XCC R290RDP25

(1) Für Buchsenstecker zu verwenden sind: XZC C23FDP120S und Verlängerungskabel 2, 5 und 10 m, siehe Seite 37.

(2) Siehe technische Daten der Ausgangsausführung (letzter Buchstabe der Bestellnummer) Seite 32.

(3) Verdrehenschutz ist im Lieferumfang enthalten.

Multiturn-Absolutwertgeber

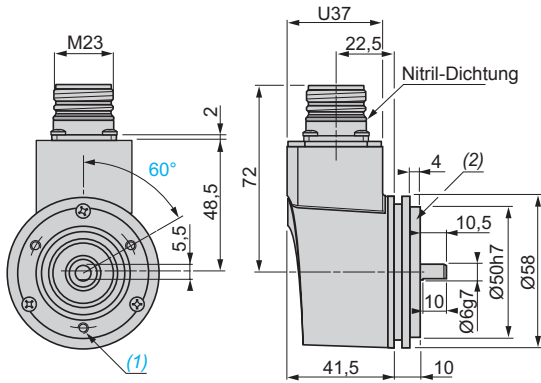
OsiSense XCC

Geber Ø 58 mm und 90 mm

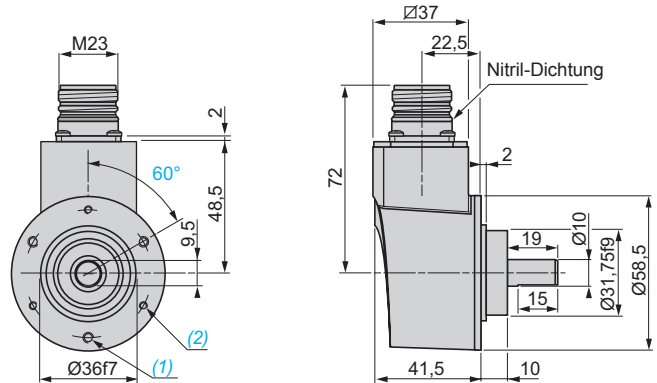
Geber Ø 58 mm

XCC 3506PS84SBN, XCC 3506PS84SGN

XCC 3510PS84SBN, XCC 3510PS84SGN

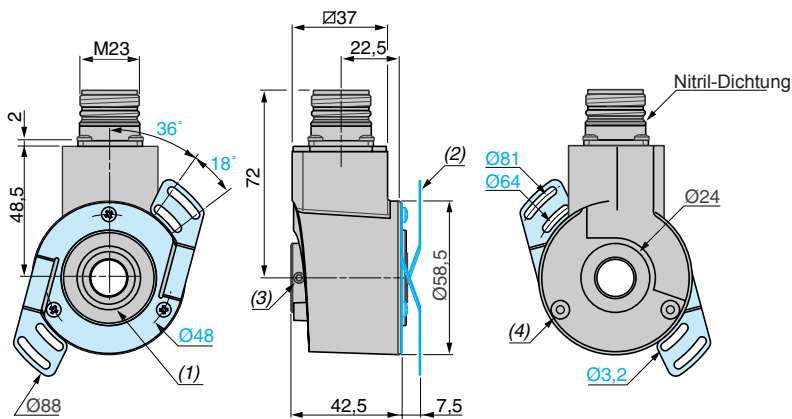


- (1) 3 Bohrungen M4 alle 120° auf Ø 42, Tiefe: 10 mm.
 (2) Flansch XCC RB1 montiert.



- (1) 3 Bohrungen M4 alle 120° auf Ø 48, Tiefe: 8 mm.
 (2) 3 Bohrungen M3 alle 120° auf Ø 48, Tiefe: 8 mm.

XCC 3514TS84SB, XCC 3514TS84SG

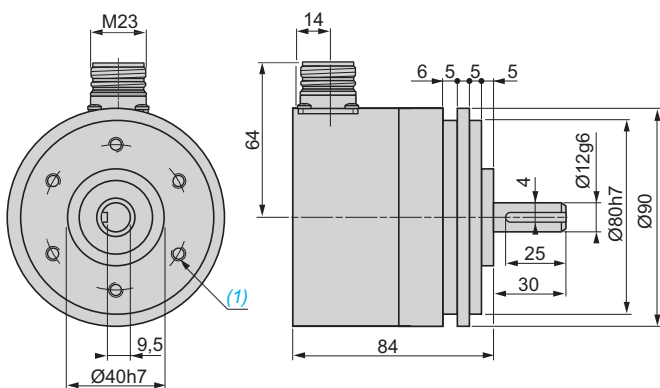


- (1) Durchgehende Hohlwelle Ø 14 H7.
 (2) 1 Montagesatz XCC RF5N montiert.
 (3) 2 Schraubklemmen HC M4 x 4.
 (4) Bohrung für Schneidschraube M3 x 6.

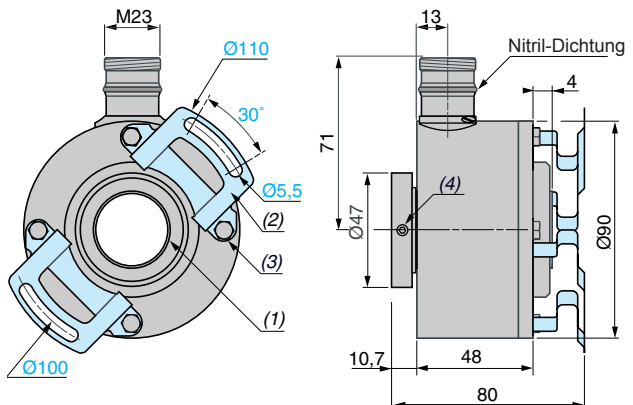
Geber Ø 90 mm

XCC 3912PS84S●N

XCC 3930TS84S●N



- (1) 6 Bohrungen M6 x 1 alle 60° auf Ø 60, Tiefe: max. 12 mm.



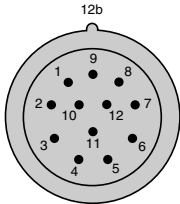
- (1) Durchgehende Hohlwelle Ø 30 H7.
 (2) Verdrehschutz 1 x XCC RF9N montiert.
 (3) 4 x M5 x 6 auf Ø 78.
 (4) 3 Schraubklemmen HC, M5 x 6 Edelstahl A2.

Geber mit Anschlussstecker

Geber mit SSI-Ausgang (Ausführungen SBN und SGN)

M23, 12-poliger Stecker, Anschlüsse gegen den Uhrzeigersinn

Stiftstecker am Geber (Pin-seitige Ansicht)



Die Verwendung einer verdrehten Zweidrahtleitung mit allgemein üblicher Schirmung ist zwingend erforderlich.

Pinnummer	1	2	3	4	5	6	7	8	9	10	11	12
Signale/Versorgung	0 V	Data +	Clk +	R	Dreh- richtung (↻) (1)	Reset	R	+ V	R	Data -	Clk -	R

R = Reserviert. (darf an kein Potential angeschlossen werden).

(1) (↻) : Drehrichtung im Uhrzeigersinn, (↺) : Drehrichtung gegen den Uhrzeigersinn.

Richtungswahl der Codeabfolge

Der Eingang DREHRICHTUNG ermöglicht die Anpassung der Codeabfolge an die Drehrichtung der Geberwelle (Drehrichtung im Uhrzeigersinn oder gegen den Uhrzeigersinn).

Drehrichtung im Uhrzeigersinn: Pin 5 an 0 V anlegen. Drehrichtung gegen den Uhrzeigersinn: Pin 5 an + V anlegen.

Reset

Über den Eingang RESET kann der Geber wieder auf die Nullposition gesetzt werden.

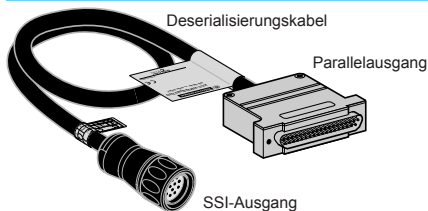
Die Aktivierung erfolgt durch Anlegen einer 11...30 V Gleichspannung an Pin 6 (bei angehaltener Welle) für die Dauer von:

- über 100 ms für XCC 3506, XCC 3510 und XCC 3912.
- über 1 s für XCC 3930T.

Nach der Rückstellung auf Null muss Pin 6 wieder auf 0 V gelegt werden.

Hinweis: Unter Umgebungsbedingungen mit elektrischen Störungen wird die Erdung der Geberbasis mit Hilfe einer der Befestigungsschrauben empfohlen.

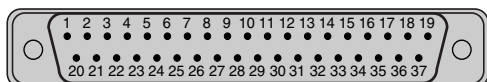
Anschlussleitung für Multiturn-Absolutwertgeber



Das Deserialisierungskabel XCC RM23SUB37●● (siehe Seite 16) ermöglicht durch einfaches Anschließen die Umwandlung der Geber XCC 35●● und XCC 39●● mit SSI-Ausgang in Geber mit Parallelausgang.

Technische Daten

Betriebsspannung	--- 11...30 V
Geberein-/ausgang	RS422
Parallelausgänge	Push-Pull, Kurzschlusschutz
Temperatur (Betrieb)	0...50 °C



Sub-D Stiftstecker 37-polig (pinseitig)

Richtungswahl der Codeabfolge

Der Eingang DREHRICHTUNG ermöglicht die Anpassung der Codeabfolge an die Drehrichtung der Geberwelle (Drehrichtung im Uhrzeigersinn oder gegen den Uhrzeigersinn).
Drehrichtung im Uhrzeigersinn: Pin 30 an eine Gleichspannung 11...30 V anschließen.
Drehrichtung gegen den Uhrzeigersinn: Pin 30 an 0 V anlegen.

Reset

Über den Eingang RESET kann der Geber wieder auf die Nullposition gesetzt werden. Die Aktivierung erfolgt durch Anlegen einer Gleichspannung von 11...30 V an Pin 27 für eine Dauer von mehr als 1 Sekunde.

Geberauswahl

Über den Eingang SELECT kann der Geber ausgewählt werden, wenn mehrere Geräte parallel am gleichen Datenbus angeschlossen sind.

Gewählter Geber: 0 V an Pin 28 anlegen.

Nicht gewählter Geber: Gleichspannung von 11...30 V an Pin 28 anlegen.

Datensperrung

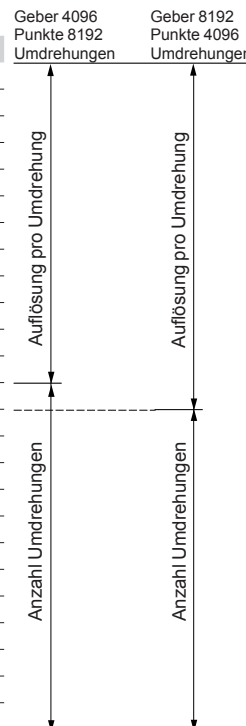
Der Eingang LATCH ist besonders für Anwendungen im hohen Drehzahlbereich geeignet. Er ermöglicht die Blockierung der Geberausgangsdaten, während die Daten eingelesen werden.

Funktion nicht aktiv: 0 V an Pin 29 anlegen.

Funktion aktiv: Gleichspannung von 11...30 V an Pin 29 anlegen.

Anschluss des SUB-D-Steckers, 37-polig

Anzahl Pins	Signal
1	2 ⁰ (LSB)
2	2 ¹
3	2 ²
4	2 ³
5	2 ⁴
6	2 ⁵
7	2 ⁶
8	2 ⁷
9	2 ⁸
10	2 ⁹
11	2 ¹⁰
12	2 ¹¹
13	2 ¹²
14	2 ¹³
15	2 ¹⁴
16	2 ¹⁵
17	2 ¹⁶
18	2 ¹⁷
19	2 ¹⁸
20	2 ¹⁹
21	2 ²⁰
22	2 ²¹
23	2 ²²
24	2 ²³
25	2 ²⁴ (MSB)
26	R
27	Reset (RAZ)
28	Select
29	Latch
30	Richtung (1) ↻
31, 32, 33, 34, 35	R
36	+ V
37	0 V



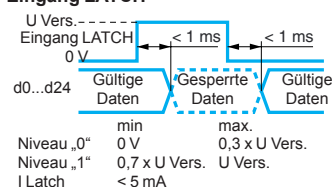
R = reserviert, nicht anschließen

(1) ↻ : im Uhrzeigersinn, ↺ : gegen den Uhrzeigersinn.

Hinweis: Unter Umgebungsbedingungen mit elektrischen Störungen wird die Erdung der Geberbasis mit Hilfe einer der Befestigungsschrauben empfohlen.

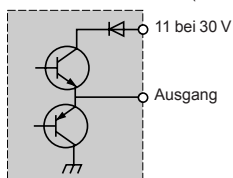
Anschlusspläne

Eingang LATCH

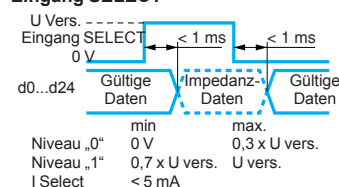


PUSH PULL

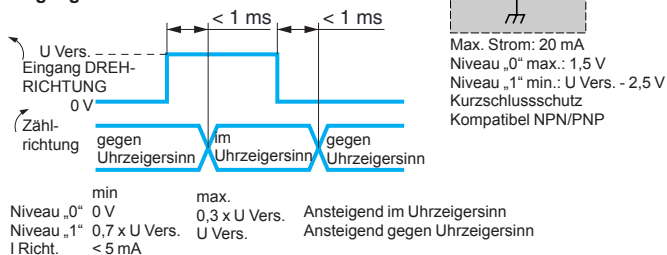
Versorgungsspannung: 11 bei 30 V ---
Max. Wellenlänge: 500 mV
Verpolungsschutz
Max. Leerlaufstrom: 50 mA (30 mA, typisch unter 24 V)



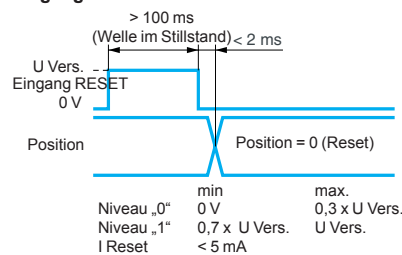
Eingang SELECT



Eingang DREHRICHTUNG

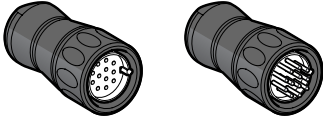


Eingang RESET



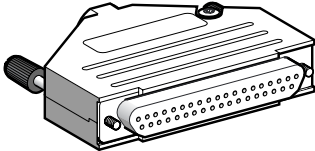
Hinweis: Die Eingänge LATCH und SELECT nicht freilassen. Durch Anschließen an 0 V werden die Ausgänge aktiviert.

566466



XZC C23FMDP120S

566467



XZC CHFDM370S

105193



XCC RM23SUB37PG

105194



XCC PM23161L2

Kabel					
Bezeichnung	Für Geber	Anz. Leiter Querschnitt	Ø mm	Bestell-Nr.	Gew. kg
Geschirmte Kabel mit Twisted Pair Länge: 100 m UL/CSA	Inkremental	10 x 0,14 mm ²	6	XCC RX10	5,000
	Singleturn //	16 x 0,14 mm ²	6,8	XCC RX16	5,600
	Singleturn, Multiturn SSI und Inkremental	1 Leiterpaar 0,50 mm ² und 3 Leiterpaare 0,14 mm ²	8,6	XCC RXS8	11,750

Steckverbinder					
Bezeichnung	Verwendung für	Anz. Pins	Ausführung	Bestell-Nr.	Gew. kg
M23-Buchsenstecker	Inkrementalgeber, Absolutwertgeber SSI	12	Gerade	XZC C23FDP120S	0,040
	Absolutwertgeber, Singleturn mit Parallelausgang	16	Gerade	XZC C23FDP160S	0,040

Steckverbindersatz 1 Buchse + 1 Stecker	Verb.kabel für SSI oder Inkrem.geber	–	–	XZC C23FMDP120S	0,090
--	--------------------------------------	---	---	-----------------	-------

SUB-D-Buchsenstecker, 37-polig	Parallele Multiturn-Absolutwertgeber	37	Gerade	XZC CHFDM370S	0,115
--------------------------------	--------------------------------------	----	--------	---------------	-------

Deserialisierungskabel (1)			
Bezeichnung	Ausführung	Bestell-Nr.	Gew. kg
Verbindungskabel M23 F - SUB-D37 M, gerade, Länge 0,5 m	SSI Gray//Gray PNP (PG)	XCC RM23SUB37PG	0,225
	SSI Gray//Gray NPN (NG)	XCC RM23SUB37NG	0,225
	SSI binär//binär PNP (PB)	XCC RM23SUB37PB	0,225
	SSI binär//binär NPN (NB)	XCC RM23SUB37NB	0,225

Verbindungskabel				
Bezeichnung	Anzahl Drähte	Länge Gerade	Bestell-Nr.	Gew. kg
M23 F	8-adrig Absolut-SSI	2 m	XCC PM23122L2	0,190
		5 m	XCC PM23122L5	0,470
		10 m	XCC PM23122L10	0,900
	10-adrig Inkremental	2 m	XCC PM23121L2	0,160
		5 m	XCC PM23121L5	0,330
		10 m	XCC PM23121L10	0,620
	16-adrig Absolut-Singleturn parallel	2 m	XCC PM23161L2	0,175
		5 m	XCC PM23161L5	0,415
		10 m	XCC PM23161L10	0,790

(1) Siehe Allgemeines Seite 5 und Anschluss Seite 36.

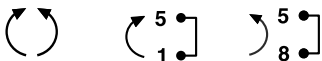
Anschluss von Verlängerungskabeln

XCC PM23122L●		
Pin	Funktion	Farbe
1	0V	BK
2	Data (+)	BN
3	Clk (+)	GN
4	R	–
5	⌋	VT
6	Reset	BU
7	R	–
8	+V	RD
9	R	–
10	Data (-)	OG
11	Clk (-)	YE
12	R	–

XCC PM23121L●		
Pin	Funktion	Farbe
1	A/	BN
2	U Vers.	RD
3	Top 0	VT
4	Top 0/	BU
5	B	YE
6	B/	OG
7	R	–
8	A	GN
9	R	–
10	Gnd	BK
11	Gnd	WH
12	U Vers.	GY

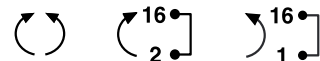
XCC PM23161L●		
Pin	Funktion	Farbe
1	Gnd	WH
2	U Vers.	BN
3	d0	GN
4	d1	YE
5	d2	GY
6	d3	OG
7	d4	BU
8	d5	RD
9	d6	BK
10	d7	VT
11	d8	WH/BN
12	d9	WH/GN
13	d10	WH/YE
14	d11	WH/BK
15	d12	WH/OG
16	⌋	WH/RD

Drehrichtung Pin 5



R : reserviert, nicht anschließen

Drehrichtung Pin 16



Elastische Wellenkupplungen (1)

Max. Drehmoment	N.cm	300
Maximale Winkelabweichung		5°
Maximale radiale Abweichung	mm	± 1,5
Werkstoffe	Ringe	Zamak
	Feder	Stahlblech, vernickelt
Kompression/Ausdehnung	mm	± 1 max.

Flexible Wellenkupplungen

Max. Drehmoment	N/cm	80
Maximale Winkelabweichung		4°
Maximale seitliche Abweichung	mm	± 0,3
Maximale axiale Abweichung	mm	± 0,5
Werkstoffe	Balg	Edelstahl
	Befestigungsring	Aluminium
	Schrauben	Edelstahl

Elastische Kupplung in Monobloc-Bauform

Max. Drehmoment	N.cm	20
Maximale Winkelabweichung		± 2,5°
Maximale radiale Abweichung	mm	± 0,3
Kompression/Ausdehnung	mm	± 2 max.
Werkstoffe		Glasfaserverstärktes Polyamid

(1) Nicht empfohlen für Auflösung > 500 Punkte.

Bestelldaten

105191



XCC RAR●●●

105192



XCC RAS●●●●

806309



XCC RAE0606

Kupplungen (für Geber mit Vollwelle)

Ausführung	Eingangsbohrung (geberseitig)	Ausgangsbohrung (maschinenseitig)	Bestell-Nr.	Gew. kg
Mit Feder (1)	6 mm	6 mm	XCC RAR0606	0,125
		8 mm	XCC RAR0608	0,125
		10 mm	XCC RAR0610	0,125
		12 mm	XCC RAR0612	0,120
		14 mm	XCC RAR0614	0,120
		16 mm	XCC RAR0616	0,120
	10 mm	8 mm	XCC RAR1008	0,120
		10 mm	XCC RAR1010	0,120
		12 mm	XCC RAR1012	0,110
		14 mm	XCC RAR1014	0,110
		16 mm	XCC RAR1016	0,105
		12 mm	8 mm	XCC RAR1208
	12 mm		XCC RAR1212	0,110
	14 mm		XCC RAR1214	0,105
16 mm	XCC RAR1216		0,100	
Flexibel mit Balg	6 mm	6 mm	XCC RAS0606	0,020
		8 mm	XCC RAS0608	0,020
		10 mm	XCC RAS0610	0,020
	10 mm	12 mm	XCC RAS0612	0,015
		8 mm	XCC RAS1008	0,015
		10 mm	XCC RAS1010	0,015
		12 mm	XCC RAS1012	0,015
	12 mm	8 mm	XCC RAS1208	0,010
		12 mm	XCC RAS1212	0,010
Elast., Monobloc-Bauform	6 mm	6 mm	XCC RAE0606	0,010

(1) Nicht empfohlen für Auflösung > 500 Punkte.

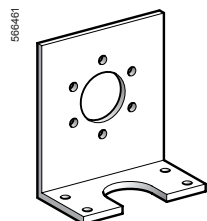
Drehgeber

OsiSense XCC

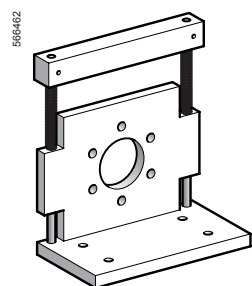
Montage- und Befestigungszubehör



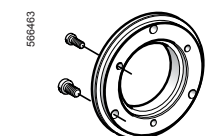
XCC RF●



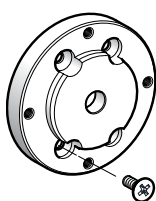
XCC RE9SN



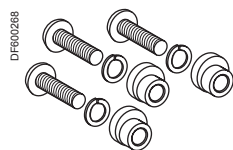
XCC RE●R



XCC RB1



XCC RB2



XCC RG●



XCC R158RDA08



XCC R●290RDP20

Verdrehschutz (für Geber mit durchgehender Hohlwelle)				
Bezeichnung	Besondere Merkmale	Für Geber	Bestell-Nr.	Gew. kg
Montagebausatz	Satz mit 2 flexiblen Befestigungen + Schrauben	Ø 40 XCC 1406T	XCC RF4	0,010
	1 flexible Befestigung Ø 58 + Schrauben	XCC 15●●T, XCC 25●●T, XCC 3514T	XCC RF5N	0,020
	Satz mit 2 flexiblen Befestigungen + Schrauben	Ø 90 XCC 19●●T, XCC 29●●T, XCC 39●●T	XCC RF9	0,030

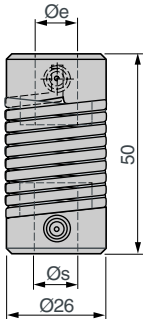
Montage- und Befestigungszubehör (für Geber mit Vollwelle)				
Bezeichnung	Für Geber	Bestell-Nr.	Gew. kg	
Satz mit 3 Drahtklemmen + 3 Schrauben (1) + 3 Unterlegscheiben	XCC 15●●P, XCC 25●●P, XCC 35●●P	XCC RG5	0,010	
	XCC 1912P, XCC 2912P, XCC 3912P	XCC RG9	0,030	
Einfachwinkel für Ø 58 (2)	XCC 1506, XCC 2506	XCC RE5S	1,300	
	XCC 1510P, XCC 2510P, XCC 3510P	XCC RE5SN	0,130	
Einfachwinkel für Ø 90 (2)	XCC 1912P, XCC 2912P, XCC 3912P	XCC RE9SN	0,290	
Winkel mit Spielausgleich (2)	XCC 1510P, XCC 2510P, XCC 3510PS●●S●●	XCC RE5RN	0,345	
	XCC 1912P, XCC 2912P, XCC 3912P	XCC RE9RN	0,890	
Synchronisations-Montageflansch für Ø 58 (2)	XCC 1510P, XCC 2510P, XCC 3510P	XCC RB1	0,040	
Ersatz-Adapterringflansch für Ø 90 (2)	XCC 1912P, XCC 2912P, XCC 3912P	XCC RB2	0,175	
Ringflansch (IP67) für Ø 58 (2)	XCC 1510P, XCC 2510P, XCC 3510PS●●S●●N	XCC RB3	0,030	

Reduzierringe für Geber mit durchgehender Hohlwelle				
Bezeichnung	Verwendung für	Reduzierung	Bestell-Nr.	Gew. kg
Reduzierringe	Inkrementalgeber Ø 58 Singletum-Absolutwertgeber Ø 58 Multiturn-Absolutwertgeber Ø 58	14 auf 6	XCC R158RDA06	0,015
		14 auf 8	XCC R158RDA08	0,010
		14 auf 10	XCC R158RDA10	0,010
	14 auf 12	XCC R158RDA12	0,010	
	Inkrementalgeber Ø 90 Singletum-Absolutwertgeber Ø 90 Multiturn-Absolutwertgeber Ø 90	30 auf 12	XCC R290RDP12	0,060
30 auf 16		XCC R290RDP16	0,060	
30 auf 20		XCC R290RDP20	0,030	
		30 auf 25	XCC R290RDP25	0,020

(1) 3 Schrauben M3 x 12 für XCC RG5, 3 Schrauben M4 x 25 für XCC RG9
 (2) Schrauben sind im Lieferumfang der Winkel und Flansche enthalten.

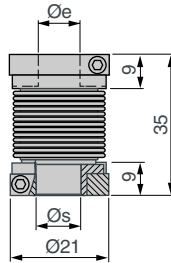
Kupplungen (alle Angaben in mm)

XCC RAR●●●●



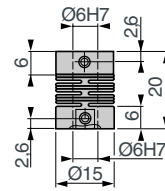
XCC	Ø e	Ø s
RAR0606	6	6
RAR0608	6	8
RAR0610	6	10
RAR0612	6	12
RAR0614	6	14
RAR0616	6	16
RAR1008	10	8
RAR1010	10	10
RAR1012	10	12
RAR1014	10	14
RAR1016	10	16
RAR1208	12	8
RAR1212	12	12
RAR1214	12	14
RAR1216	12	16

XCC RAS●●●●



XCC	Ø e	Ø s
RAS0606	6	6
RAS0608	6	8
RAS0610	6	10
RAS0612	6	12
RAS1008	10	8
RAS1010	10	10
RAS1012	10	12
RAS1208	12	8
RAS1212	12	12

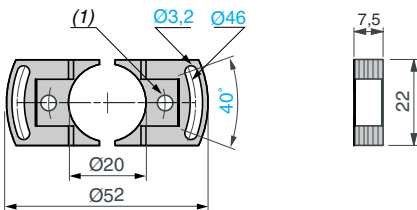
XCC RAE0606



Verdrehschutz (Montagebausatz)

XCC RF4

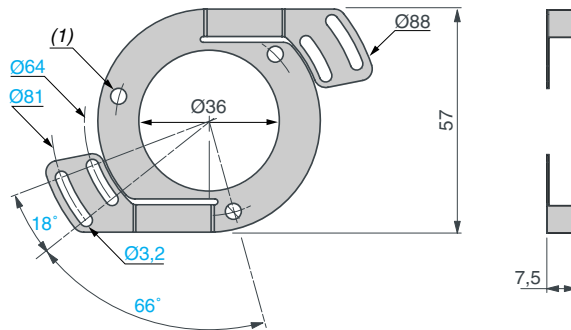
Montage auf Geber Ø 40 mm XCC 1406T



(1) 2 Bohrungen Ø 4 alle 180° bei Ø 30. Befestigung durch Schrauben TC M4 x 5.

XCC RF5N

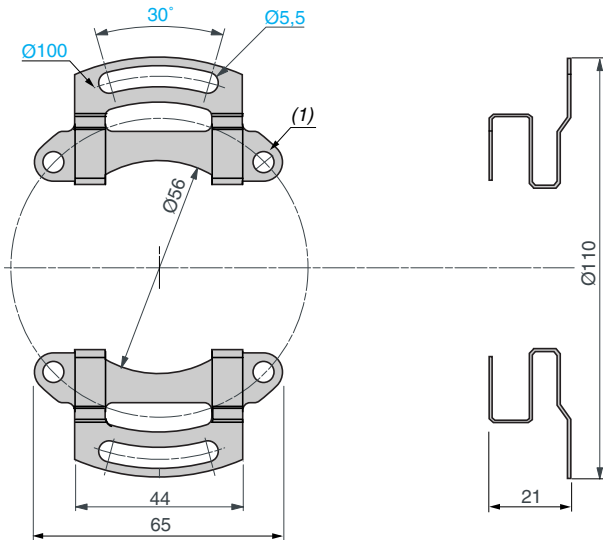
Montage auf Geber Ø 58 mm XCC 1514T, XCC 2514T und XCC 3514T



(1) 3 Bohrungen Ø 4,1 alle bei 60° und 120° auf Ø 48. Befestigung durch Schrauben TC M3 x 6.

XCC RF9

Montage auf Geber Ø 90 mm XCC 1930T, XCC 2930T und XCC 3930T

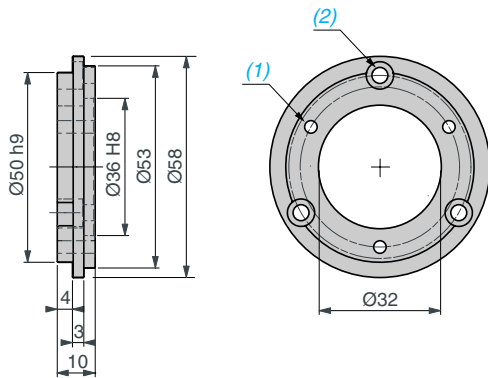


(1) 4 Bohrungen Ø 5,2 alle 90° auf Ø 78. Befestigung durch Schrauben TH M5 x 6.

Flanschsätze (alle Angaben in mm)

XCC RB1

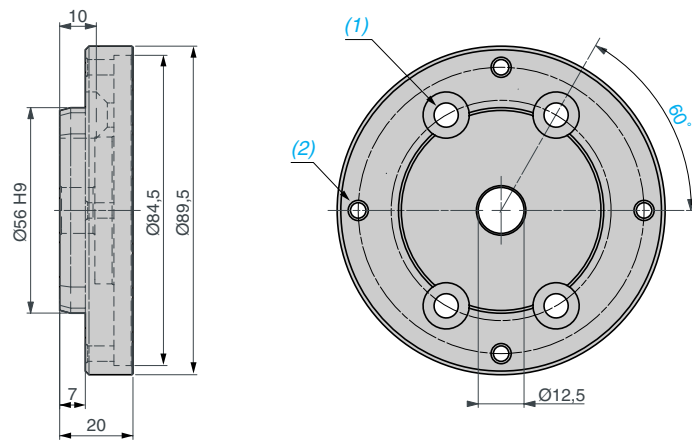
Synchro-Flansch für Geber Ø 58:
XCC 15●●P, XCC 25●●P und XCC 35●●P



- (1) 3 Bohrungen M4 x 0,7 alle 120° bei Ø 42. Befestigung durch Schrauben TC M3 x 8.
(2) 3 Senkbohrungen für Schrauben TC M4 x 8 alle 120°, bei Ø 48.

XCC RB2

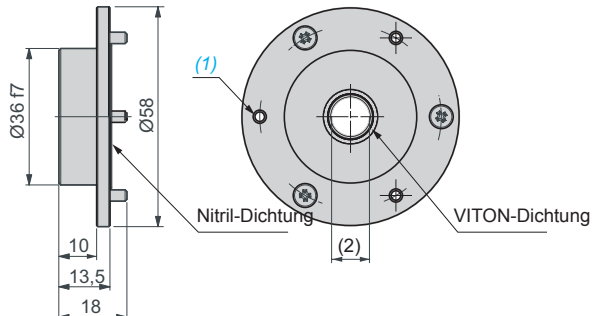
Adapterringflansch für Geber Ø 90:
XCC 1912P, XCC 2912P, XCC 3912P



- (1) 4 Bohrungen Ø 6,6 bei 60° und 120° auf Ø 60. Fräsung für Schrauben TZ M6 x 16.
(2) 4 Bohrungen M5 x 0,8 alle 90° bei Ø 78.

XCC RB3

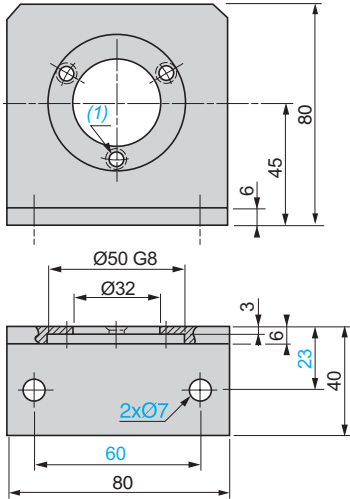
IP 67-Flansch für Geber Ø 58:
XCC 1510P, XCC 2510P et XCC 3510PS●●S●N



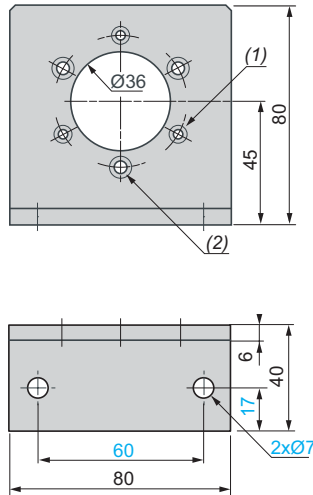
- (1) 3 Bohrungen M 3 x 0,5 alle 120° auf Ø 48. Befestigung durch Schrauben TZ M3 x 8.
(2) Welle Ø 10 mm.

Einfachwinkel (alle Angaben in mm)

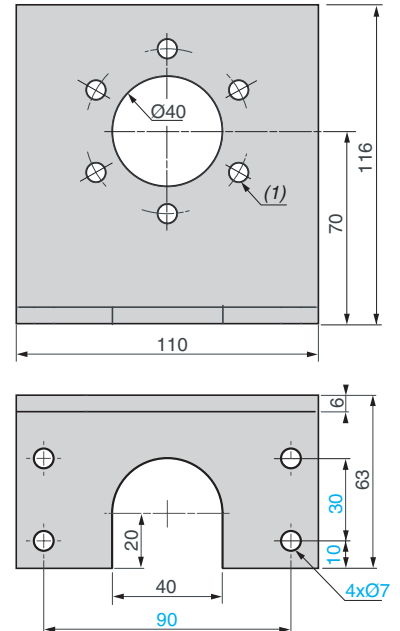
XCC RE5S



XCC RE5SN



XCC RE9SN



(1) 3 Bohrungen Ø 4,5 alle 120° bei Ø 42.

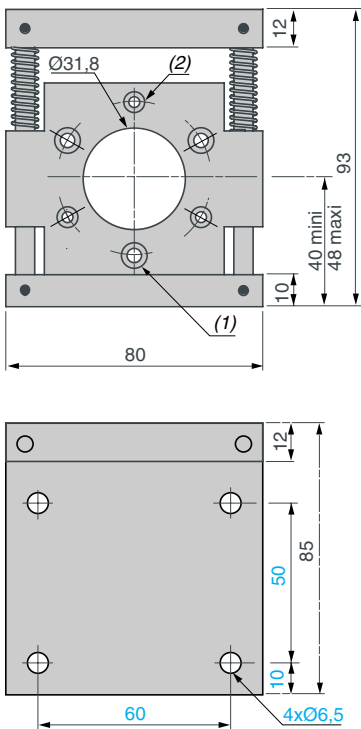
3 Schrauben CHC M3x8 sind im Lieferumf. enth..

(1) 3 Senkbohr. für Schrauben CHC M3 alle 120°, (1) 6 Bohrungen Ø 7 alle 60° für Schrauben CHC M6 bei Ø 48.

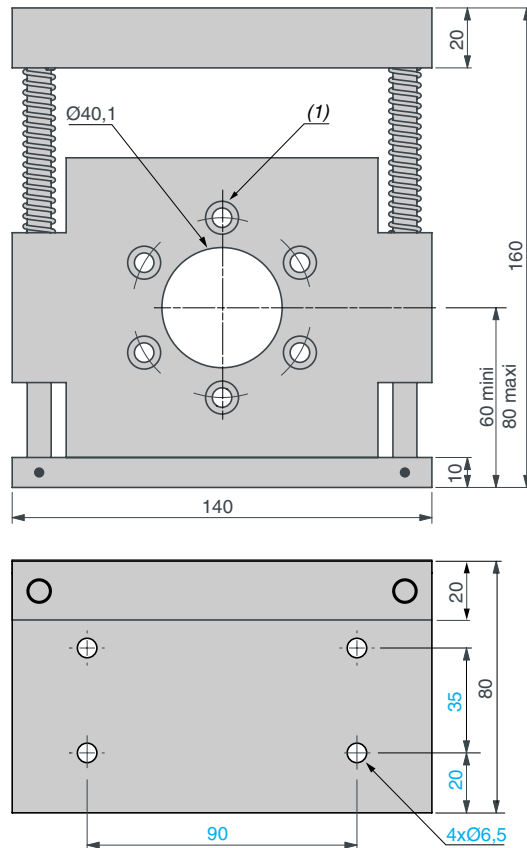
(2) 3 Senkbohr. für Schrauben CHC M4 alle 120°, bei Ø 48.

Winkel mit Spielausgleich (alle Angaben in mm)

XCC RE5RN



XCC RE9RN



Schrauben CHC M3x12 sind im Lieferumfang enthalten.

(1) 3 Senkbohrungen für Schrauben CHC M3 alle 120°, bei Ø 48.

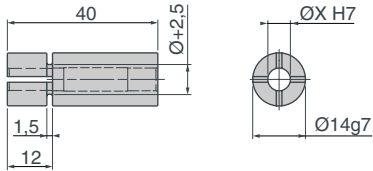
(2) 3 Senkbohrungen für Schrauben CHC M4 alle 120°, bei Ø 48.

(1) 6 Senkbohrungen für Schrauben CHC M6 alle 60°, bei Ø 60.

Reduzierringe für durchgehende Hohlwelle (alle Angaben in mm)

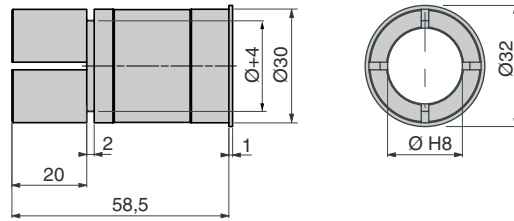
XCC R158RDA●●

Für Ø 58 Inkremental-, Single- oder Multiturn-Absolutwertgeber



XCC R290RDP●●

Für Ø 90 Inkremental-, Single- oder Multiturn-Absolutwertgeber



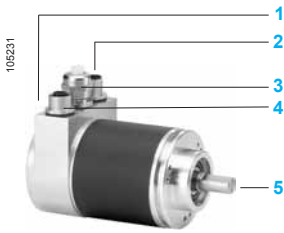
XCC	Ø
R158RDA06	6
R158RDA08	8
R158RDA10	10
R158RDA12	12

XCC	Ø
R290RDP12	12
R290RDP16	16
R290RDP20	20
R290RDP25	25

Multiturn-Absolutwertgeber mit Feldbusschnittstelle

OsiSense XCC

Geber Ø 58 mm CANopen



- 1 2 LED
- 2 M12-Stecker (CANopen-Eingangsbus)
- 3 PG9-Anschluss für Versorgungskabel,
- 4 M12-Buchsenstecker (CANopen-Ausgangsbus)
- 5 Geberwelle

Beschreibung

Der Multiturn-Absolutwertgeber Ø 58 mm OsiSense XCC CANopen wurde für Konfigurationen in industriellen Anlagen mit Datenübertragungsfunktion konzipiert. Die Ausführungen XCC 3510PS84CBN und XCC3515CS84CBN verfügen standardmäßig über die CANopen-Kommunikationsprotokolle.

Die im Absolut-Drehgeber integrierte Schnittstelle CAN-Bus unterstützt alle CANopen-Funktionen. Folgende Modi sind programmierbar und ein- und ausschaltbar: Modus Pooling, Modus Cyclic (zyklisch) und Modus Sync (synchron). Das Anwendungsprotokoll unterstützt die Programmierung der folgenden Zusatzfunktionen:

- Reihenfolge des Codes,
- Auflösung pro Umdrehung,
- Gesamtauflösung,
- Voreinstellung,
- Drehzahl und Adresse.

Das Anschlussgehäuse gewährleistet eine einfache Montage und Adressierung. Es übernimmt die Funktion einer T-Verbindung und verfügt über M12-Steckverbinder für die Eingangssignale und Ausgangssignale des Busses.

Die Versorgung des Drehgebers kann entweder über den CANopen-Bus oder mit Hilfe des dafür vorgesehenen PG9-Steckers realisiert werden. Die Geräteadresse wird von Drehschaltern aus eingestellt.

Die Geber XCC 3510PS84CBN und XCC 3515CS84CBN verfügen über 2 LEDs an der Gehäuserückseite. Diese erleichtern die Steuerungs- und Diagnosefunktionen gemäß der Norm DR303-3 v1.3.0 (CIA). Die LEDs liefern Informationen über den Betriebsmodus, Busfehler und Versorgungsprobleme.

Normen

Die Geber XCC 3510PS84CBN und XCC3515CS84CBN entsprechen:

- der Norm ISO 11898,
- den Spezifikationen DS301 V4.02/CAN2.A, DS406 V3.2, DR303-1 V1.7, DR303-3 V1.3.

Sie sind nach CiA zertifiziert und erfüllen die Interoperabilitätsnormen von Schneider-Electric.

Softwareimplementierung/Geberkonfiguration

Der CANopen-Bus wird mit Hilfe der Software SyCon, Version 2.9, Bestell-Nr. SYC SPU LF, konfiguriert.

Separate Bestellung.

Die Datei EDS (Bestell-Nr. TEXCC35CBN_0101E.eds) ist für die Konfiguration der Geber erforderlich. Sie kann auf der Website www.Schneider-Electric.com heruntergeladen werden.

Konfigurierbare Parameter

■ Datenübertragungsgeschwindigkeit

Standardwert: 250 kBaud, konfigurierbar von 10 kBaud (Abstand 6700 m) bis 1 MBaud (Abstand 12 m).

■ Adresse

definiert die Identifikation des Gebers auf dem Bus, 1...99. Standardwert: id = 1. Sie wird mit Hilfe von 2 Codierungsradchen im Gehäuse eingestellt.

■ Auflösung

definiert die Anzahl der Punkte pro Umdrehung (0...8191)

■ Gesamtauflösung

definiert die Gesamtanzahl an Codes des Gebers (0...33 554 431)

■ Drehrichtung

ermöglicht das Festlegen der Zählrichtung des Gebers (ansteigend im Uhrzeigersinn oder gegen den Uhrzeigersinn), je nach mechanischer Position

■ Rückstellung auf X

definiert den Wert der aktuellen Position (Rückstellung auf X oder Rückstellung auf Ziffer).

Betriebsmodi

■ Modus Pooling

Der Geber antwortet auf Anfragen des Masters. In diesem Modus können die Geberparameter in seiner jeweiligen Position programmiert und abgefragt werden.

■ Modus Cyclic

Zyklische Positionsübertragung des Gebers. Die Sendeperiode ist programmierbar (0...65535 ms).

■ Modus Sync

Der Geber sendet seine Position infolge einer Synchro-Anfrage des Masters.

Multiturn-Absolutwertgeber mit Feldbusschnittstelle

OsiSense XCC

Geber Ø 58 mm CANopen

Technische Daten				
Geberausführung			XCC 3510PS84CBN	XCC 3515CS84CBN
Zulassungen			CE	
Temperatur	Betrieb (Gehäuse)	°C	- 40...+85	
	Lagerung	°C	- 40...+85	
Schutzart	Gemäß IEC 60529		IP 64	
Schwingungsbeanspruchung	Gemäß IEC 60068-2-6		10 g (f = 10...2 kHz)	
Schockbeanspruchung	Gemäß IEC 60068-2-27		100 g (6 ms, 1/2 Sinus)	
Elektromagnetische Verträglichkeit	Elektrostatische Entladungen		Gemäß IEC 61000-4-2: Niveau 2, 4 kV in der Luft; 2 kV bei Berührung	
	Gestrahlte elektromagnetische Felder (elektromagn. Wellen)		Gemäß IEC 61000-4-3: Niveau 3, 10 V/m	
	Schnelle Folgen elektr. Störimpulse (Störsignale beim Ein-/Ausschalten)		Gemäß IEC 61000-4-4: Niveau 3, 2 kV (1 kV für die Ein-/Ausgänge)	
	Stoßspannungsfestigkeit		Gemäß IEC 61000-4-5: Niveau 1, 500 V	
Werkstoffe	Basis		Aluminium	
	Gehäuse		Aluminium	
	Achse		Edelstahl	
	Kugellager		6000ZZ1	6803ZZ
Mechanische Kenndaten				
Wellenausführung		mm	Ø 10 h8, Vollwelle	Ø 15 F7, Hohlwelle
Max. Drehzahl	Im Dauerbetrieb		6000 U/Min	
Trägheitsmoment		g/cm ²	30	
Drehmoment		N.cm	0,3	
Maximale Belastung	Radial	daN	11	
Elektrische Kenndaten				
Anschluss	Steckverbinder		CANopen-Bus über M12-Steckverbinder (Eingang: Stecker; Ausgang: Buchsenstecker), 5polig, Codierung A. Versorgung über jeden PG9 des Gebers	
Frequenz		kHz	800	
Betriebsspannung	Nennspannung	V	24 (10-30)	
Leerlaufstrom		mA	max. 100	
Elektrischer Schutz			Gegen Verpolung und Spannungsspitzen	
Anzeige			Grüne LED: CAN_RUN ; Rote LED: CAN_ERR	
Kommunikation				
CANopen-Dienst	Konformitätsklasse		S10 (Transparent Ready)	
	Profil		DS406 V3.1, Klasse C2	
	Spezifikationen		ISO 11898, DS301 V4.02/CAN2.A, DR303-1V1.7, DR303-3 V1.3.	
Übertragungsgeschwindigkeit		KBit/s	10, 20, 50, 125, 250, 500, 800 und 1000	
Zulassungen			CiA Interoperabilitätsnormen Schneider Electric Max. Entfernungen, abhängig von der Übertragungsgeschwindigkeit: 250 m bei 250 kbps, 100 m bei 500 kbps, 30 m bei 800 kbps, 12 m bei 1000 kbps	

Multiturn-Absolutwertgeber mit Feldbusschnittstelle

OsiSense XCC

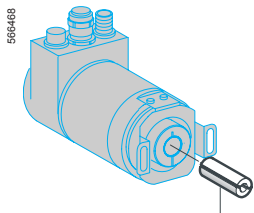
Geber Ø 58 mm CANopen



XCC 3510PS84CBN



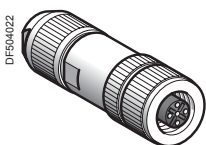
XCC 3515CS84CBN



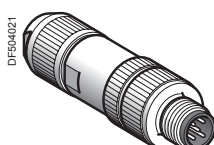
XCC R358RDL●●



TSX CAN CA●●



XZ CC12FDB50R



XZ CCMD50R

Geber Ø 58 mm CANopen

Bezeichnung	Anschlussart	Typ der Ausgangs-schnittstelle	Versorgungs-spannung	Bestell-Nr.	Gew. kg
-------------	--------------	--------------------------------	----------------------	-------------	---------

Mit Vollwelle Ø 10 mm

Multiturn-Absolutwertgeber Ø 58 mm CANopen-Bus	Radial 2 Steckverbinder M12,	CANopen, 25 Bit, binär Codierung A 1 PG9	11...30 V	XCC 3510PS84CBN	0,560
Auflösung 8192 Punkte/ 4096 Umdrehungen					

Mit Hohlwelle Ø 15 mm (1)

Multiturn-Absolutwertgeber Ø 58 mm CANopen-Bus	Radial 2 Steckverbinder M12,	CANopen, 25 Bit, binär Codierung A 1 PG9	11...30 V	XCC 3515CS84CBN	0,570
Auflösung 8192 Punkte/ 4096 Umdrehungen					

Mit Hohlwelle Ø 6, 8, 10, 12 und 14 mm (1)

Geberausführung	Durchmesser mm	Reduzierring (zu bestellen) (siehe Seite 46)
Geber mit Hohlwelle XCC 3515CS84CB	Ø 6	XCC R358RDL06
	Ø 8	XCC R358RDL08
	Ø 10	XCC R358RDL10
	Ø 12	XCC R358RDL12
	Ø 14	XCC R358RDL14

Anschlusszubehör für den CANopen-Bus

Anschlusskabel für den CANopen-Bus

Bezeichnung	Länge m	Bestell-Nr.	Gew. kg
Anschlusskabel mit 2 Winkelsteckern, Typ M12, Codierung A	0,3	FTX CN3203	0,040
	0,6	FTX CN3206	0,070
	1	FTX CN3210	0,100
	2	FTX CN3220	0,160
	3	FTX CN3230	0,220
	5	FTX CN3250	0,430

CANopen-Kabel

Bezeichnung	Länge	Bestell-Nr.	Gew. kg
Standard-CANopen-Kabel gemäß IEC 60 332-1	50 m	TSX CAN CA50	4,930
	100 m	TSX CAN CA100	8,800
	300 m	TSX CAN CA300	24,560
CANopen-Kabel für schwierige Umgebungsbedingungen (2) oder nicht ortsfeste Installation, Kennzeichnung C€: Geringe Rauchentwicklung. Halogenfrei. Flammschwerlosig (IEC 60332-1). Ölbeständig.	50 m	TSX CAN CD50	3,510
	100 m	TSX CAN CD100	7,770
	300 m	TSX CAN CD300	21,760

Geschirmte Steckverbinder, kundenseitig zu verdrahten

Bezeichnung	Ausführung	Bestell-Nr.	Gew. kg
Buchsenstecker M12 5 Federzugklemmen	Gerade	XZ CC12FDB50R	0,020
Stiftstecker M12 5 Federzugklemmen	Gerade	XZ CC12MDB50R	0,025

(1) Verdrehenschutz ist im Lieferumfang enthalten.

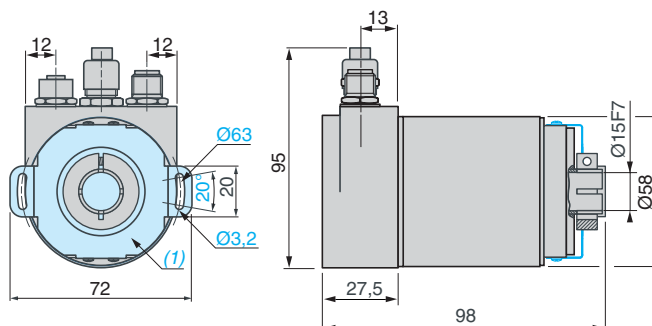
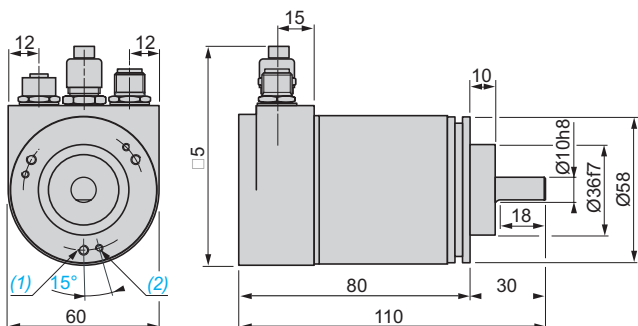
(2) Schwierige Umgebungsbedingungen:

- Beständigkeit gegenüber Kohlenwasserstoffen, Industrieölen, Lösungsmitteln, Schweißfunken,
- Luftfeuchte bis 100 %,
- salzhaltige Umgebung,
- starke Temperaturschwankungen,
- Betriebstemperatur zwischen - 10 °C und + 70 °C,
- nicht ortsfeste Installation.

Geber Ø 58 mm CANopen

XCC 3510PS84CBN

XCC 3515CS84CBN

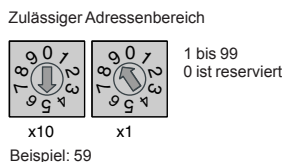
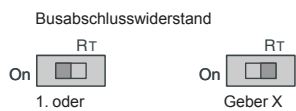
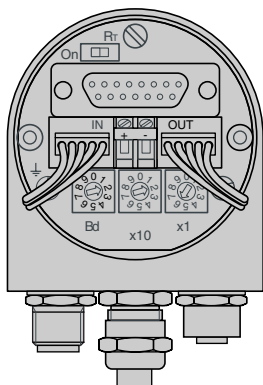


(1) 3 Bohrungen M4 alle 120° auf Ø 48, Tiefe: 6 mm.
(2) 3 Bohrungen M3 alle 120° auf Ø 48, Tiefe: 6 mm.

(1) Flexibler Montagesatz 1 x XCC RF5B montiert.

Anschluss

CANopen



PIN-Num-mer	1	2	3	4	5
Funktion	CAN_SHLD	(CAN_V+)	CAN_GND	CAN_H	CAN_L
Klemme	+	-			
Funktion	24 V	0 V			

Multiturn-Absolutwertgeber mit Feldbusschnittstelle

OsiSense XCC

Geber Ø 58 mm PROFIBUS-DP

Beschreibung

Der Multiturn-Absolutwertgeber Ø 58 mm OsiSense XCC PROFIBUS-DP wurde für Konfigurationen in industriellen Anlagen mit Datenübertragungsfunktion konzipiert. Die Ausführungen XCC 3510PV84FBN und XCC3515CV84FBN verfügen standardmäßig über die PROFIBUS-DP-Kommunikationsprotokolle.

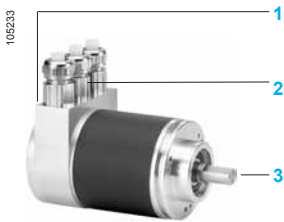
Die im Absolutwert-Drehgeber integrierte PROFIBUS-DP-Busschnittstelle basiert auf der RS 485-Übertragung und ermöglicht Geschwindigkeiten von bis zu 12 Mbit/s. Daten können sowohl zwischen Master und Geber als auch zwischen Gebern ausgetauscht werden. Das Anwendungsprotokoll DP-V0 entspricht dem Profil der Klasse 2 für Geber und unterstützt folgende Funktionen:

- Reihenfolge des Codes,
- Auflösung pro Umdrehung,
- Gesamtauflösung,
- Voreinstellung,
- Soft Stopps,
- Drehzahl und Adresse.

Das Gehäuse der Geber bietet problemlosen Zugriff auf 2 Codierungsradchen zur Adressenkonfiguration. Es enthält 2 LEDs zur Vereinfachung der Diagnose. Es übernimmt die Funktion einer T-Verbindung mit 3 x PG9 Kabelverschraubungen (2 für den Bus - Eingangs- und Ausgangssignale, 1 für die Geberversorgung).

Die Geber PROFIBUS-DP verfügen über 2 LEDs zur Anzeige des Geberstatus:

- Grüne LED: „Sta“
- Rote LED: „Err“.



- 1 2 LED
- 2 PG9-Anschluss für Versorgungskabel,
- 3 Geberwelle

Normen

Die PROFIBUS-DP Geber XCC 3510PV84FBN und XCC3515CV84FBN entsprechen - den internationalen Normen IEC 61158 und IEC 61784 für die PROFIBUS-DP-Datenübertragung - der PROFIBUS-DP Norm EN50170 Klasse 2 gemäß Profil 3.062 V 1.1 für Geberanwendungen. Sie sind nach PNO zertifiziert und erfüllen die Interoperabilitätsnormen von Schneider Electric.

Softwareimplementierung/Geberkonfiguration

Der PROFIBUS-DP-Bus wird mit Hilfe der Software SyCon, Version 2.9, Bestell-Nr. SYC SPU LF, konfiguriert. Bitte separat bestellen.

Die für die Geberkonfiguration erforderliche GSD-Datei „gsd file“ ist auf der Website www.Schneider-Electric.com verfügbar und herunterladbar.

Konfigurierbare Parameter

■ Drehzahl

definiert die augenblickliche Drehzahl in 16 Bits. Sie kann gemäß 1 der 4 Modi angegeben werden:

- Schritte/10 ms
- Schritte/100 ms
- Schritte/s oder Umdr./Min.

■ Adresse

wird mit Hilfe von 2 Drehschaltern im Gehäuse eingestellt.

Möglicher Adressenbereich: 1...99.

■ Auflösung

definiert die Anzahl der Punkte pro Umdrehung (0...8191)

■ Gesamtauflösung

definiert die Gesamtanzahl an Codes des Gebers pro Umdrehung (0...33 554 431)

■ Drehrichtung

ermöglicht das Festlegen der Zählrichtung des Gebers (ansteigend im Uhrzeigersinn oder gegen den Uhrzeigersinn), je nach mechanischer Position

■ 2 Soft Stopps

ein oberer und ein unterer Stopp kann definiert und vom Positionswort ausgewählt werden

■ Reset auf X

definiert den Wert der aktuellen Position (Rückstellung auf X oder Rückstellung auf Ziffer)

Betriebsmodi

2 Betriebsmodi sind möglich:

- einfacher und schneller, zyklischer und deterministischer Datenaustausch zwischen Master und Geber,
- azyklischer Datenaustausch.

Technische Daten				
Geberausführung			XCC 3510PV84FBN	XCC 3515CV84FBN
Zulassungen			DIN VDE 0160	
Temperatur	Betrieb (Gehäuse)	°C	- 40...+85	
	Lagerung	°C	- 40...+85	
Schutzart	Gemäß IEC 60529		IP 64	
Schwingungsbeanspruchung	Gemäß IEC 60068-2-6		10 g (f = 10...2 kHz)	
Schockbeanspruchung	Gemäß IEC 60068-2-27		100 g (6 ms, 1/2 Sinus)	
Elektromagnetische Verträglichkeit	Elektrostatische Entladungen		Gemäß IEC 61000-4-2: Niveau 2, 4 kV in der Luft; 2 kV bei Berührung	
	Gestrahlte elektromagnetische Felder (elektromagnetische Wellen)		Gemäß IEC 61000-4-3: Niveau 3, 10 V/m	
	Schnelle Folgen elektr. Störimpulse (Störsignale beim Ein-/Ausschalten)		Gemäß IEC 61000-4-4: Niveau 3, 2 kV (1 kV für die Ein-/Ausgänge)	
	Stoßspannungsfestigkeit		Gemäß IEC 61000-4-5: Niveau 1, 500 V	
Werkstoffe	Basis		Aluminium	
	Gehäuse		Aluminium	
	Achse		Edelstahl	
	Kugellager		6000ZZ1	6803ZZ
Mechanische Kenndaten				
Wellenausführung		mm	Ø 10 h8 Vollwelle	Ø 15 F7 Hohlwelle
Max. Drehzahl			6000 U/Min	
Trägheitsmoment		g/cm ²	30	
Drehmoment		N.cm	0,3	
Maximale Belastung	Radial	daN	11	
Elektrische Kenndaten				
Anschluss	Über PG9		3 Eingänge PG9: - 2 Eingänge PG9 für den PROFIBUS-DP 1 x PG9, mittig, für die externe Versorgung (10-30 V) Aufgrund des im Gehäuse integrierten T-Stücks kann die Versorgungsspannung auf dem Bus verteilt werden. Der Anschluss ist über eine Schraubklemmenleiste herzustellen.	
Frequenz		kHz	800	
Betriebsspannung	Nennspannung	V	24 (10-30) PELV-Netzteile empfohlen (Protective Extra Low Voltage)	
Leerlaufstrom		mA	100	
Elektrischer Schutz			Gegen Verpolung und Spannungsspitzen	
Anzeige			Grüne LED: „Sta“; Rote LED: „Err“	
Kommunikation				
Service PROFIBUS-DP V2	Profil für Geber Spezifikation		3.062 V1.1. IEC 61158, IEC 61784, EN 50170 Klasse 2, EN 50254	
Schnittstelle			RS 485	
Übertragungsgeschwindigkeit			9,6 KBit... 12 MBit	
Zulassungen			PNO Interoperabilitätsnormen Schneider Electric	

Multiturn-Absolutwertgeber mit Feldbusschnittstelle

OsiSense XCC

Geber Ø 58 mm PROFIBUS-DP

106233



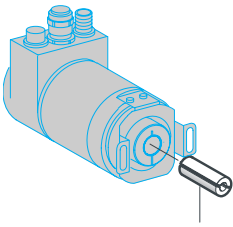
XCC 3510PV84FBN

106236



XCC 3515CV84FBN

564488



XCC R358RDL●●

Bestelldaten

Bezeichnung	Anschlussart	Typ der Ausg.-schnittstelle	Versorgungs- spannung	Bestell-Nr.	Gew. kg
-------------	--------------	-----------------------------	--------------------------	-------------	------------

Mit Vollwelle Ø 10 mm

Multiturn-Absolutwertgeber Ø 58 mm PROFIBUS-DP Auflösung 8192 Punkte/ 4096 Umdrehungen	3 PG9 radial	PROFIBUS -DP, 25 Bit, binär	11...30 V	XCC 3510PV84FBN	0,560
--	--------------	--------------------------------------	-----------	-----------------	-------

Mit Hohlwelle Ø 15 mm (1)

Multiturn-Absolutwertgeber Ø 58 mm PROFIBUS-DP Auflösung 8192 Punkte/ 4096 Umdrehungen	3 PG9 radial	PROFIBUS -DP, 25 Bit, binär	11...30 V	XCC 3515CV84FBN	0,570
--	--------------	--------------------------------------	-----------	-----------------	-------

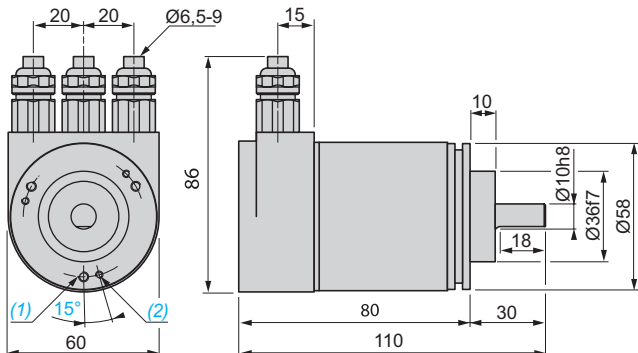
Mit Hohlwelle Ø 6, 8, 10, 12 und 14 mm (1)

Geberausführung	Durchmesser mm	Reduzierring (zu bestellen) (siehe Seite 46)
Geber mit Hohlwelle XCC 3515CV84FB	Ø 6	XCC R358RDL06
	Ø 8	XCC R358RDL08
	Ø 10	XCC R358RDL10
	Ø 12	XCC R358RDL12
	Ø 14	XCC R358RDL14

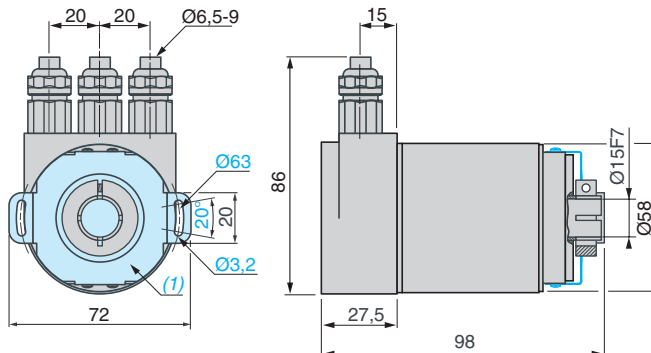
(1) Verdrehchutz ist im Lieferumfang enthalten.

Geber Ø 58 mm PROFIBUS-DP

XCC 3510PV84FBN



XCC 3515CV84FBN



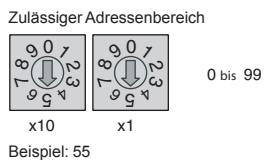
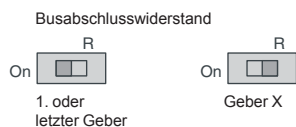
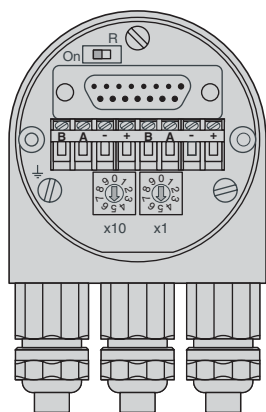
(1) 3 Bohrungen M4 alle 120° auf Ø 48, Tiefe: 6 mm.

(2) 3 Bohrungen M3 alle 120° auf Ø 48, Tiefe: 6 mm.

(1) Flexibler Montagesatz 1 x XCC RF5B montiert.

Anschluss

PROFIBUS-DP



Klemme	⏏	B (links)	A (links)	-	+
Funktion	Erde	Bus Leitung B (Bus IN)	Bus Leitung A (Bus IN)	0 V	11-30 V
Klemme		B (rechts)	A (rechts)	-	+
Funktion		Bus Leitung B (Bus OUT)	Bus Leitung A (Bus OUT)	0 V	11-30 V

Flexible Wellenkupplungen

Max. Drehmoment	N.cm	80
Maximale Winkelabweichung		4°
Maximale seitliche Abweichung	mm	± 0,3
Maximale axiale Abweichung	mm	± 0,5
Werkstoffe	Balg	Edelstahl
	Befestigungsring	Aluminium
	Schrauben	Edelstahl

Bestelldaten

105192



XCC RAS●●●●

Kupplungen (für Geber mit Vollwelle)

Ausführung	Eingangsbohrung (geberseitig)	Ausgangsbohrung (maschinenseitig)	Bestell-Nr.	Gew. kg
Flexibel mit Balg	10 mm	8 mm	XCC RAS1008	0,015
		10 mm	XCC RAS1010	0,015
		12 mm	XCC RAS1012	0,015

Verdrehschutz (für Geber mit Hohlwelle)

Bezeichnung	Besondere Merkmale	Für Geber	Bestell-Nr.	Gew. kg
Montagebausatz	1 flexible Befestigung + Schrauben	CANopen und PROFIBUS-DP	XCC RF5B	0,010

Reduzierringe für Geber mit Hohlwelle

Bezeichnung	Verwendung für	Reduzierung	Bestell-Nr.	Gew. kg
Reduzierringe	Geber CANopen und PROFIBUS-DP	von 15 auf 6	XCC R358RDL06	0,040
		von 15 auf 8	XCC R358RDL08	0,030
		von 15 auf 10	XCC R358RDL10	0,025
		von 15 auf 12	XCC R358RDL12	0,020
		von 15 auf 14	XCC R358RDL14	0,010

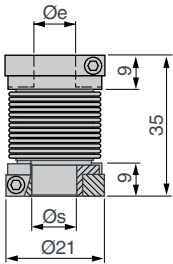
105189



XCC R358RDL06

Kupplungen (alle Angaben in mm)

XCC RAS●●●●

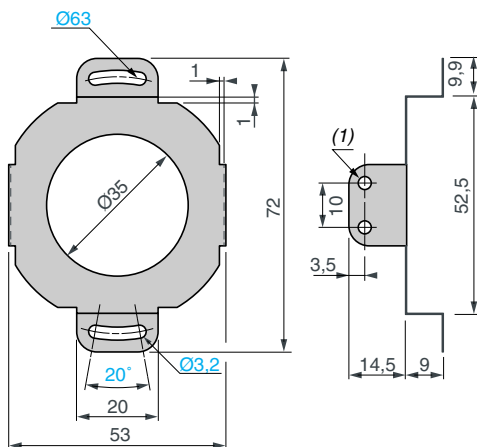


XCC	Ø e	Ø s
RAS1008	10	8
RAS1010	10	10
RAS1012	10	12

Verdrehschutz

XCC RF5BN

Montage auf Geber Ø 58 mm CANopen und PROFIBUS-DP
XCC 3510●●●FBN, XCC 3510●●●CBN, XCC 3515C●●●FBN,
XCC 3515C●●●CBN

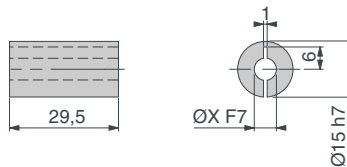


(1) 4 Bohrungen Ø 3,2. Befestigung durch Schrauben M3 x 6.

Reduzierring

XCC R358RDL●●

Für CANopen- und PROFIBUS-DP Geber



XCC	Ø
R358RDL06	6
R358RDL08	8
R358RDL10	10
R358RDL12	12
R358RDL14	14

Schneider Electric in Deutschland

Zentrale Funktionen

Kundenbetreuung Großhandel
Technische Unterstützung
Service

und

Hauptverwaltung

Gothaer Str. 29
D - 40880 Ratingen
Tel. +49 (0) 21 02 404 60 00
Fax +49 (0) 180 5 75 45 75*

E-Mail: de-schneider-service@schneider-electric.com

* 0,14 €/Min. aus dem Festnetz, Mobilfunk max. 0,42 €/Min.

Schulungszentrum

Steinheimer Str. 117
D - 63500 Seligenstadt
Tel. +49 (0) 61 82 81 - 22 88
Fax +49 (0) 61 82 81 - 21 56

E-Mail: de-kundenschulung@schneider-electric.com

Nord/Ost

Vertriebsbüro Berlin

Torgauer Straße 12-15
EUREF Campus
D - 10829 Berlin
Tel. +49 (0) 30 712 - 234
Fax +49 (0) 30 712 - 283

Vertriebsbüro Leipzig

Walter-Köhn-Str. 1c
D - 04356 Leipzig
Tel. +49 (0) 341 52 55 69 - 20
Fax +49 (0) 341 52 55 69 - 10

Vertriebsbüro Hamburg

Albert-Einstein-Ring 9
D - 22761 Hamburg (Bahrenfeld)
Tel. +49 (0) 40 89 08 27 - 0
Fax +49 (0) 40 89 08 27 - 80 65

Mitte/West

Vertriebsbüro Ratingen

Gothaer Str. 29
D - 40880 Ratingen
Tel. +49 (0) 21 02 4 04 - 65 00
Fax +49 (0) 21 02 4 04 - 75 00

Vertriebsbüro Seligenstadt

Steinheimer Str. 117
D - 63500 Seligenstadt
Tel. +49 (0) 61 82 81 - 20 00
Fax +49 (0) 61 82 81 - 21 88

Süd

Vertriebsbüro Leinfelden-Echterdingen

Esslinger Str. 7
D - 70771 Leinfelden-Echterdingen
Tel. +49 (0) 711 7 90 88 - 0
Fax +49 (0) 711 7 90 88 - 58 10

Vertriebsbüro München

Freisinger Str. 9
D - 85716 Unterschleißheim
Tel. +49 (0) 89 31 90 14 - 0
Fax +49 (0) 89 31 90 14 - 10

**Schneider Electric
GmbH**

Gothaer Straße 29
D-40880 Ratingen
Tel.: +49 (0) 21 02 404 60 00
Fax: +49 (0) 180 5 75 45 75*
www.tesensors.de

* 0,14 €/Min. aus dem Festnetz,
Mobilfunk max. 0,42 €/Min.

**Schneider Electric
Austria Ges.m.b.H.**

Biróstraße 11
A-1239 Wien
Tel.: (43) 1 610 54 - 0
Fax: (43) 1 610 54 - 54
www.tesensors.at

**Schneider Electric
(Schweiz) AG**

Schermenwaldstrasse 11
CH-3063 Ittigen
Tel.: (41) 31 917 33 33
Fax: (41) 31 917 33 66
www.tesensors.ch

Sämtliche Angaben in diesem Katalog zu unseren Produkten dienen lediglich der Produktbeschreibung und sind rechtlich unverbindlich. Druckfehler, Irrtümer und Änderungen, bei dem Produktfortschritt dienenden Änderungen auch ohne vorherige Ankündigung, bleiben vorbehalten.

Soweit Angaben dieses Katalogs ausdrücklicher Bestandteil eines mit der Schneider Electric abgeschlossenen Vertrags werden, dienen die vertraglich in Bezug genommenen Angaben dieses Katalogs ausschließlich der Festlegung der vereinbarten Beschaffenheit des Vertragsgegenstands im Sinne des § 434 BGB und begründen keine darüber hinausgehende Beschaffenheitsgarantie im Sinne der gesetzlichen Bestimmungen.

© Alle Rechte bleiben vorbehalten. Layout, Ausstattung, Logos, Texte, Graphiken und Bilder dieses Katalogs sind urheberrechtlich geschützt.

Die Allgemeinen Geschäfts- und Lieferbedingungen finden Sie auf der Homepage des jeweiligen Landes.

E-Mail-Adressen:

Schneider Electric Deutschland: de-schneider-service@schneider-electric.com

Schneider Electric Österreich: office@at.schneider-electric.com

Schneider Electric Schweiz: info@ch.schneider-electric.com