

Positionsschalter OsiSense XC

Katalog



Simply easy!™

1 - Positionsschalter OsiSense XC

ÜbersichtSeite 2

■ **Variabler Aufbau:** Einfach und innovativ. Seite 8

OsiSense XC Universal

- Design Miniatur, metallgekapselt, Typ XCM D – Allgemeines. Seite 10
 - Komplettergeräte mit Anschlussleitung. Seite 12
 - Komplettergeräte mit Steckverbinder M12. Seite 16
 - Einzelkomponenten zum variablen Aufbau. Seite 22
 - Einzelkomponenten. Seite 24
- Design Kompakt, kunststoffgekapselt, Typ XCK P – Allgemeines. Seite 30
 - Komplettergeräte mit einer Leitungseinführung. Seite 32
 - Komplettergeräte mit Steckverbinder M12. Seite 36
- Design Kompakt, metallgekapselt, Typ XCK D – Allgemeines. Seite 30
 - Komplettergeräte mit einer Leitungseinführung. Seite 38
 - Komplettergeräte mit Steckverbinder M12. Seite 42
- Design Kompakt, kunststoffgekapselt, Typ XCK T – Allgemeines. Seite 30
 - Komplettergeräte mit 2 Leitungseinführungen. Seite 44
- Design Kompakt, Typ XCK D, XCK P und XCK T
 - Einzelkomponenten zum variablen Aufbau. Seite 46
 - Einzelkomponenten: Hilfsschaltergehäuse, Hilfsschalterblöcke. Seite 48

OsiSense XC Universal, mit Rückstellung

- Design Kompakt, kunststoffgekapselt, Typ XCP R – Allgemeines. Seite 52
 - Komplettergeräte mit einer Leitungseinführung. Seite 54
- Design Kompakt, metallgekapselt, Typ XCD R – Allgemeines. Seite 52
 - Komplettergeräte mit einer Leitungseinführung. Seite 56
- Design Kompakt, kunststoffgekapselt, Typ XCT R – Allgemeines. Seite 52
 - Komplettergeräte mit 2 Leitungseinführungen. Seite 58

OsiSense XC Basis

- Design Miniatur, kunststoffgekapselt, Typ XCM N – Allgemeines. Seite 26
 - Komplettergeräte mit Anschlussleitung. Seite 28
- Design Kompakt, kunststoffgekapselt, Typ XCK N und XCN T – Allgem. ... Seite 60
 - Komplettergeräte mit einer Leitungseinführung. Seite 62
 - Komplettergeräte mit 2 Leitungseinführungen. Seite 64
- Design Kompakt, mit Rückstellung, Typ XCNR und XCN TR – Allgem. ... Seite 68
 - Komplettergeräte mit einer Leitungseinführung. Seite 70
 - Komplettergeräte mit 2 Leitungseinführungen. Seite 71

OsiSense XC Classic

- Metallgekapselt, Typ XCK M – Allgemeines. Seite 74
 - Komplettergeräte mit 3 Leitungseinführungen. Seite 76
- Metallgekapselt, Typ XCK L – Allgemeines. Seite 74
 - Komplettergeräte mit Kabelverschraubung. Seite 78
- Metallgekapselt, zwei 2-polige Hilfsschalter, Typ XCK ML – Allgem. Seite 74
 - Komplettergeräte mit 3 Leitungseinführungen. Seite 80
- Metallgekapselt, Typ XCK M und XCK L
 - Einzelkomponenten zum variablen Aufbau. Seite 82
 - Einzelkomponenten. Seite 84

OsiSense XC Classic, nach Norm EN 50041

- Kunststoffgekapselt, schutzisoliert, Typ XCK S – Allgemeines Seite 90
 - Komplettgeräte mit einer Leitungseinführung Seite 92
 - Einzelkomponenten zum variablen Aufbau Seite 94
 - Einzelkomponenten: Hilfsschaltergehäuse, Hilfsschalterblöcke Seite 96
- Metallgekapselt, Typ XCK J – Allgemeines Seite 100
 - Komplettgeräte
 - Monoblockgehäuse mit einer Leitungseinführung Seite 102
 - Teilbares Gehäuse mit einer Leitungseinführung Seite 104
 - Monoblockgehäuse mit Anschluss über Steckverbinder M12 Seite 106
 - Monoblockgehäuse mit Anschluss über Steckverbinder 7/8"16 UN . . Seite 108
 - Einzelkomponenten zum variablen Aufbau: Seite 110
 - Einzelkomponenten
 - Hilfsschaltergehäuse, Hilfsschalterblöcke Seite 112
 - für niedrige Temperaturen (- 40 °C) Seite 122
 - für hohe Temperaturen (+ 120 °C) Seite 125

OsiSense XC Applikation

- Für hohe mechanische Anforderungen, Typ XC2 J – Allgemeines Seite 128
 - Komplettgeräte, Monoblockgehäuse Seite 130
 - Variabler Aufbau, Monoblock- oder teilbares Gehäuse. Seite 132
 - Einzelkomponenten Seite 134
 - für niedrige Temperaturen (- 40 °C) Seite 140
 - für hohe Temperaturen (+ 120 °C) Seite 143
- Für Förderanwendungen, Typ XC1 AC – Allgemeines Seite 146
 - Komplettgeräte mit Hilfsschaltern ohne Sprungfunktion. Seite 148
- Für Hebe- und Fördertechnik, Typ XCR und XCK MR und Förderband-Schieflaufkontrolle, Typ XCR T – Allgemeines Seite 152
 - Typ XCR und XCK MR Seite 154 und 160
 - Typ XCR T Seite 156

Positionsschalter OsiSense XC

- Allgemeines Seite 162
- Umstellhilfe Seite 170

Positionsschalter

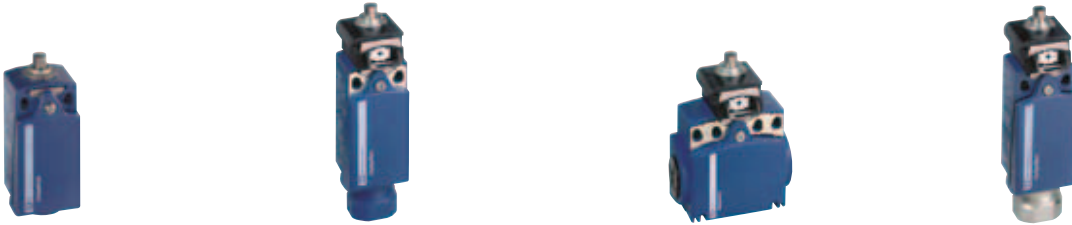
OsiSense XC Universal

Design	Miniatur	Kompakt, nach Norm EN50047	
	Metallgekapselt, mit Anschlussleitung	Kunststoffgekapselt, 1 Leitungseinführung	Kunststoffgekapselt, 2 Leitungseinführungen



Gehäuse	Metallgekapselt	Kunststoffgekapselt, schutzisoliert	
Modulbauweise	Modulbauweise des Antriebs, des Gehäuses und der Anschlussstechnik	Modulbauweise des Antriebs, des Gehäuses und der Leitungseinführung	Modulbauweise des Antriebs, des Gehäuses
Konformität / Zulassungen	UL, CSA, CCC, GOST	CENELEC EN 50047 UL, CSA, CCC, GOST	
Gehäuseabmessungen (B x H x T) in mm	30 x 50 x 16	31 x 65 x 30	58 x 51 x 30
Antrieb	Für geradlinige Betätigung, für Drehachsen-Betätigung, für Drehachsen- oder omnidirektionale Betätigung. Bei den Baureihen XCM D, XCK D, XCK P und XCK T werden die gleichen Antriebe verwendet.		
Hilfsschalterblöcke			
2 elektrisch getrennte Hilfsschalter	m. Sprungfunktion u. Zwangsöffn. o. Sprungfunktion, m. Zwangsöffn.	•	•
2 Hilfsschalter gleicher Polarität	mit Sprungfunktion ohne Sprungfunktion	•	•
3 elektrisch getrennte Hilfsschalter	m. Sprungfunktion u. Zwangsöffn. o. Sprungfunktion, m. Zwangsöffn.	–	–
4 elektrisch getrennte Hilfsschalter	m. Sprungfunktion u. Zwangsöffn. o. Sprungfunktion, m. Zwangsöffn.	•	•
4 Hilfsschalter (2 X 2 Hilfs-schalter gleicher Polarität)	mit Sprungfunktion	•	•
Schutzart IP/ IK	IP 66, IP 67, IP 68, IK 06	IP 66, IP 67, IK 04	
Betriebstemperatur	- 20 °C... + 70 °C		
Anschluss	Schraubklemme	1 Leitungseinführung für Kabelverschraubung ISO M16 oder M20, Pg 11, Pg 13, 2" NPT, PF 1/2	2 Leitungseinführungen für Kabelverschraubung ISO M16 oder Pg 11 oder 1/2" NPT (durch Gewindebuchse)
	Leitung	Ø 7,5 PvR, CEI, ohne Halogen je nach Ausführung	–
	Steckverbinder	M12 integriert und mit Leitung 7/8" 16UN mit Leitung	M12
Gerätetyp	XCM D	XCK P	XCK T
Seite	10 und 25	32	44

Kompakt, nach Norm EN50047	Kompakt, mit Rückstellung		
Metallgekapselt, 1 Leitungseinführung	Kunststoffgekapselt, 1 Leitungseinführung	Kunststoffgekapselt, 2 Leitungseinführungen	Metallgekapselt 1 Leitungseinführung



Metallgekapselt	Kunststoffgekapselt, schutzisoliert		Metallgekapselt
Modulbauweise des Antriebs, des Gehäuses und der Anschluss technik	–		
CENELEC EN 50047 UL, CSA, CCC, GOST	UL, CSA, GOST		
31 x 65 x 30	31 x 65 x 30	58 x 51 x 30	31 x 65 x 30
Für geradlinige Betätigung, für Drehachsen-Betätigung, Für Drehachsen- oder omnidirektionale Betätigung. Bei den Baureihen XCM D, XCK D, XCK P und XCK T werden die gleichen Antriebe verwendet.	Für geradlinige Betätigung, für Drehachsen-Betätigung.		
•	•	•	•
•	•	•	•
–	–	–	–
–	–	–	–
•	–	–	–
•	–	–	–
–	–	–	–
–	–	–	–
–	–	–	–
IP 66, IP 67, IK 06	IP 66, IP 67, IK 04 und IK06 (für XCDR)		
- 20 °C... + 70 °C			
1 Leitungseinführung für Kabelverschraubung ISO M16 oder M20, Pg 11, Pg 13, 1/2" NPT, PF 1/2	1 Leitungseinführung für Kabelver- schraubung ISO M20, Pg 13 oder 1/2" NPT	2 Leitungseinführungen für Kabelver- schraubung ISO M16 oder Pg 11 oder 1/2" NPT (durch Gewindebuchse)	1 Leitungseinführung für Kabelver- schraubung ISO M20, Pg 13 oder 1/2" NPT
–			
M12	–		
XCK D	XCP R	XCT R	XCD R
38	54	58	56

Positionsschalter

OsiSense XC Classic

Design	Classic		Classic, nach Norm EN 50041	Classic, nach Norm EN50041
	Metallgekapselt, 3 Leitungseinführungen	Metallgekapselt, 1 Leitungseinführung	Kunststoffgekapselt, 1 Leitungseinführung	Metallgekapselt, 1 Leitungseinf. od. Steckverb.-Ausgang



Gehäuse	Metallgekapselt	Kunststoffgekapselt, schutzisoliert	Metallgekapselt
Kombinierbare Geräte	Antrieb + Gehäuse + Betätiger		
Konformität / Zulassungen	UL, CSA, CCC (XCKM), GOST		CENELEC EN 50041 UL, CSA, CCC, GOST
Gehäuseabmessungen (B x H x T) in mm	63 x 64 x 30	52 x 72 x 30	40 x 72,5 x 36 40 x 77 x 44 42,5 x 84 x 36
Antrieb	Für geradlinige Betätigung, für Drehachsen-Betätigung, für Drehachsen- oder omnidirektionale Betätigung		
Hilfsschalterblöcke			
2 elektrisch getrennte Hilfsschalter	m. Sprungfunktion u. Zwangsöffn. o. Sprungfunktion, m. Zwangsöffn.	•	•
2 Hilfsschalter gleicher Polarität	mit Sprungfunktion ohne Sprungfunktion	–	•
3 elektrisch getrennte Hilfsschalter	m. Sprungfunktion u. Zwangsöffn. o. Sprungfunktion, m. Zwangsöffn.	•	•
4 elektrisch getrennte Hilfsschalter	m. Sprungfunktion u. Zwangsöffn. o. Sprungfunktion, m. Zwangsöffn.	–	–
4 Hilfssch. (2 X 2 Hilfschalter gleicher Polarität)	mit Sprungfunktion	–	•
Schutzart IP/ IK	IP 66, IK 06	IP 65, IK 03	IP 66, IK 07
Betriebstemperatur	- 20 °C... + 70 °C		- 20 °C... + 70 °C - 40 °C oder + 120 °C je nach Ausführung
Anschluss	Schraubklemme (Leitungseinführung für Kabelverschraubung PE)	3 Leitungseinführungen für Kabelverschraubung ISO M20 oder Pg 11 oder 1/2" NPT	1 Leitungseinführung für Kabelverschraubung oder Gewindebohrung 1/2" NPT
	Steckverbinder	–	1 Leitungseinführung für Kabelverschraubung ISO M20 oder Pg 13 oder 1/2" NPT
			M12 integriert oder 7/8" 16UN integriert
Gerätetyp	XCK M	XCK L	XCK S
Seite	76	78	92
			XCK J 102

Positionsschalter

OsiSense XC Basic

Miniatur	Kompakt, nach Norm EN 50047		Kompakt, mit Rückstellung	
Kunststoffgekapselt, mit Anschlussleitung	Kunststoffgekapselt, 1 Leitungseinführung	Kunststoffgekapselt, 2 Leitungseinführungen	Kunststoffgekapselt, 1 Leitungseinführung	Kunststoffgekapselt, 2 Leitungseinführungen



Kunststoffgekapselt, schutzisoliert	Kunststoffgekapselt, schutzisoliert			
–				
UL, CSA, CCC, GOST	GENELEC EN 50047 UL, CSA, CCC, GOST		UL, CSA, CCC, GOST	
30 x 50 x 16	31 x 65 x 30	59 x 51 x 30	31 x 65 x 30	59 x 51 x 30
Für geradlinige Betätigung, für Drehachsen-Betätigung, für Drehachsen- oder omnidirektionale Betätigung				
•	•	•	•	•
–	•	•	•	•
–	–	–	–	–
–	–	•	–	•
–	•	–	•	–
–	•	–	•	–
–	–	–	–	–
–	–	–	–	–
–	–	–	–	–
IP 65, IK 04				
- 20 °C... + 70 °C				
–	1 Leitungseinführung für Kabelverschraubung ISO M20 oder Pg 11. Weitere Leitungseinführungen möglich (3): ISO M16x1,5 und PF 1/2 (G1/2).	2 Leitungseinführungen für Kabelverschraubung ISO M16 oder Pg 11 oder 1/2" NPT (durch Gewindebuchse)	1 Leitungseinführung für Kabelverschraubung ISO M20 oder Pg 11. Weitere Leitungseinführungen möglich (3): ISO M16 x 1,5 und PF 1/2 (G1/2).	2 Leitungseinführungen für Kabelverschraubung ISO M16 oder Pg 11 oder 1/2" NPT (durch Gewindebuchse)
Ø 7,5 PvR, IEC, ohne Halogen je nach Ausführung	–			
XCM N	XCK N	XCN T	XCN R	XCN TR
28	62	64	70	71

Design/Anwendung	Applikationen mit hohen mechanischen Anforderungen	Applikationen mit hohen mechanischen Anforderungen im Bereich der Fördertechnik	Für Hebe- und Förderanlagen (XCR); für Förderband-Schieflaufkontrolle (XCRT)	Für Hebe- und Förderanlagen
	Metallgekapselt, 1 Leitungseinführung	Metallgekapselt, 3 Leitungseinführungen	Metall oder Polyester 1 Leitungseinführung	Metallgekapselt, 3 Leitungseinführung



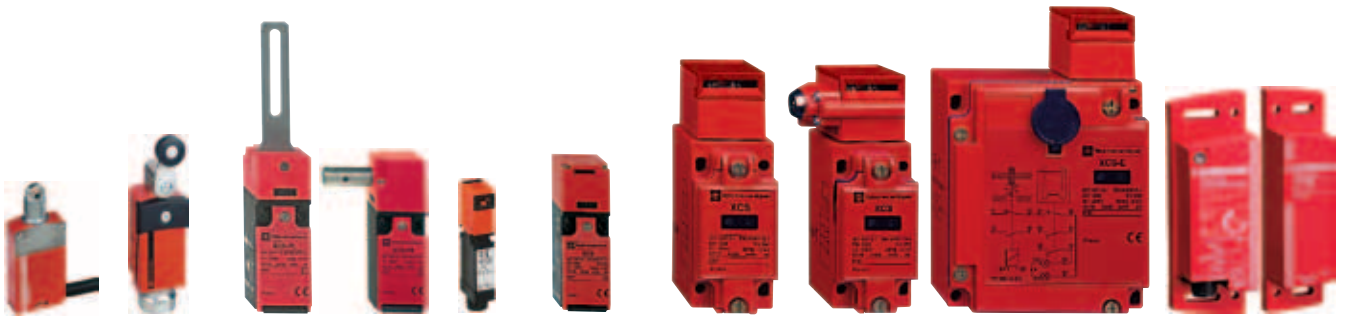
Gehäuse	Metallgekapselt	Metallgekapselt	Metall oder Polyester	Metallgekapselt
Modulbauweise	Modulbauweise des Antriebs, des Gehäuses	–	–	–
Konformität/Zulassungen	UL, CSA, GOST	CSA, GOST	CSA (XCR) CCC (XCR), GOST	–
Gehäuseabmessungen (B x H x T) in mm	40 x 81 x 41	77 x 83 x 44	85 x 95 x 75	118 x 77 x 59
Antrieb	Drehachsen- o. omni-direktionale Betätigung.	Für geradlinige Betätigung	Für Drehachsen-Betätigung	
Hilfsschalterblöcke				
2 elektrisch getrennte Hilfsschalter m. Sprungfunk. u. Zwangsöffn.	–	–	–	–
o. Sprungfunk., m. Zwangsöffn.	–	•	–	–
2 Hilfsschalter gleicher Polarität mit Sprungfunktion	•	–	–	–
ohne Sprungfunktion	–	•	–	–
3 elektrisch getrennte Hilfsschalter m. Sprungfunk. u. Zwangsöffn.	–	–	–	–
o. Sprungfunk., m. Zwangsöffn.	–	–	–	–
4 elektrisch getrennte Hilfsschalter m. Sprungfunk. u. Zwangsöffn.	–	–	•	
o. Sprungfunk., m. Zwangsöffn.	–	–	•	•
4 Hilfssch. (2 x 2 Hilfssch. gleicher Polarität) - m. Sprungfunktion	•	–	•	–
Schutzart IP/ IK	IP 65, IK 08	IP 65	IP 54, IP 545 oder IP 65 je nach Ausführung	IP 66, IP 665
Betriebstemperatur	- 20 °C... + 70 °C ; - 40 °C oder + 120 °C (XC2 J je nach Ausführung)			
Anschluss				
Schraubklemme (Leitungseinführung für Kabelverschraubung PE)	1 Leitungseinführung für Kabelverschraubung integriert	3 Leitungseinführungen für Kabelverschraubung Pg 13	1 Leitungseinführung für Kabelverschraubung Pg 13	3 Leitungseinführungen für Kabelverschraubung Pg 13 oder M20 x 1,5
Leitung	–			
Steckverbinder	–			
Gerätetyp	XC2 J	XC1 AC	XCR XCRT	XCK MR
Seite	130 bis 145	148	154 und 156	160

Positionsschalter

Preventa XCS

Sicherheits-Positionsschalter

Sicherheits-Positionsschalter Preventa XCS							
Standard		Betätig.hebel/ Drehachse		Mit getrenntem Betätiger			Codierter Magnet zur berührungslosen Erfassung
Format Miniatur	Format Kompakt	Format Kompakt	Format Miniatur	Format Kompakt	Industriemodell mit oder ohne Verriegelung	Quaderförmiges Format, elektromagnetische Entriegelung	
Metallgekapselt, mit Anschlussleitung	Metall- oder kunststoffgekapselt mit 1 Leitungseinführung	Kunststoffgekapselt, mit 1 oder 2 Leitungseinführungen	Kunststoffgekapselt, mit Anschlussleitung	Kunststoffgekapselt, m. 1 od. 2 Leitungseinführungen	Metallgekapselt, mit 1 Leitungseinführung Keine Verriegelung Mit Verriegelung, mit manueller Entriegelung	Metallgekapselt, mit 2 bzw. 3 Leitungseinführungen oder kunststoffgekapselt, mit 1 bzw. 3 Leitungseinführung(en)	Codiertes Magnetschalter oder codiertes Magnetsystem, mit Leitung oder Steckverbinder



Metallgekapselt	Metall- oder kunststoffgekapselt	Kunststoffgekapselt, schutzisoliert	Kunststoffgekapselt, schutzisoliert		Metallgekapselt	Metallgekapselt	Kunststoffgekapselt, schutzisol.	Kunststoffgekapselt	
-	-	-	-	-	-	-	-	-	
UL, CSA, GOST	UL, CSA, GOST	UL, CSA, GOST	UL, CSA	UL, CSA, GOST	UL, CSA, GOST	UL, CSA, GOST	UL, CSA, GOST	CE, UL, CSA, TÜV, GOST je nach Ausf.	
30 x 50 x 16	34 x 65 x 34,5	je nach Ausführung	30 x 78 x 15	30 x 93 x 30 52 x 114 x 30	40 x 60 x 44	98x146x44 44x205x51	110x93,5x33 44x205x51	je nach Ausführung	
Für geradlinige oder Drehachsen-Betätigung	Für Drehachsen-Betätigung	Umsetzbarer Antriebskopf	Umsetzbarer Antriebskopf		Umsetzbarer Antriebskopf	Umsetzbarer Antriebskopf	Umsetzbarer Antriebskopf	-	
-	-	-	-	•	-	-	-	je nach Ausführung	
-	•	•	•	-	-	- / •	• / •	-	
-	-	-	-	•	-	-	-	-	
-	•	•	•	-	-	-	-	-	
•	•	•	•	•	•	• / •	- / •	-	
-	-	-	-	-	-	-	-	-	
-	-	-	-	-	-	-	-	-	
•	-	-	-	-	-	-	-	-	
IP 66, IP 67 IP 68 (XCS M) IK 06 (XCS M und XCS D) IK 04 (XCSP)	IP 67	IP 67	IP 67	IP 67	IP 67	IP 67 / IP 66 + IP 67	IP 67 / IP 66 + IP 67	IP 66, IP 67 IP 69K je nach Ausführung	
-25 °C... +70 °C	-25 °C... +70 °C	-25 °C... +70 °C	-25 °C... +70 °C	-25 °C... +70 °C	-25 °C... +70 °C	-25 °C... +70 °C	-25 °C... +70 °C	-25 °C... +70 °C	
XCS P u. XCS D: 1 Leitungseinf. m. Gewinde f. Verschr. Pg 13 od. M20 od. 1/2" NPT XCS M: Leit. Ø 7,5 - PvR	je nach Ausf.: 1 od. 2 Leitungseinf. m. Gewinde f. Verschr. Pg 13 od. M20 od. 1/2" NPT/1/2" NPT	je nach Ausf.: 1 od. 2 Leitungseinf. m. Gewinde f. Verschr. ISO M16 od. Pg 11 od. 1/2" NPT	XCS MP: Leit. Ø 7,5 PvR		1 Leitungseinführung mit Gewinde für Verschraubung ISO M20, Pg 13 od. Pg 11 od. 1/2" NPT	je nach Ausf.: 1...3 Leitungseinf. m. Gewinde f. Verschr. Pg 13 od. ISO M20 od. 1/2" NPT	-	-	
-	-	-	-	-	-	-	-	PVC-Leitung	
-	-	-	-	-	-	-	-	M8 abgesetzt, M12 abgesetzt oder M12 integr. je nach Ausfüh.	
XCS M	XCS P XCS D	XCS PL, XCS PR XCS TL, XCS TR	XCS MP	XCS PA XCS TA	XCS A	XCS B XCS C	XCS E XCS LF	XCS TE XCS LE	XCS DM/C/P/R XCS DM3/4

siehe Katalog „ZKPREVENTA SICHERHEITSTECHNIK“

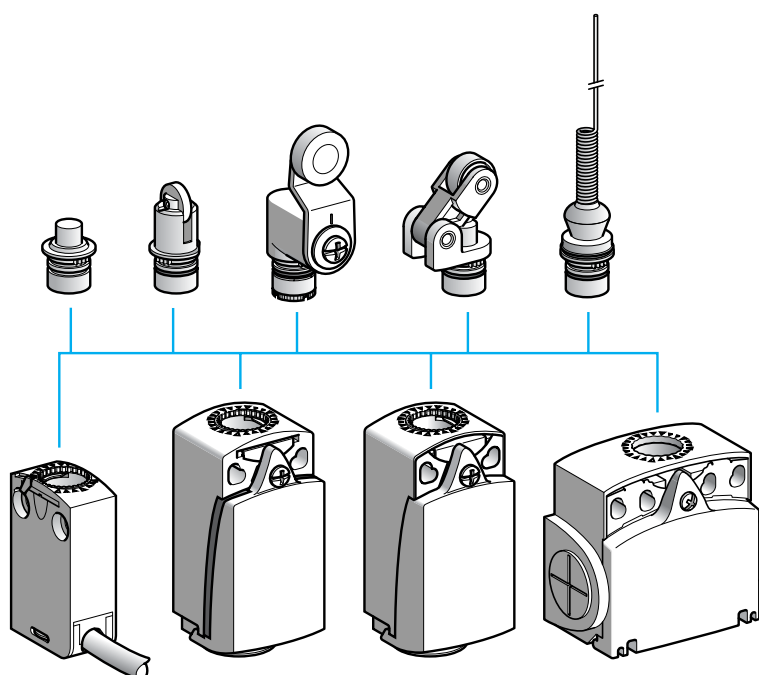
Funktionsprinzip

Variabler Aufbau

- Alle Ausführungen der Baureihen Design Miniatur XCM D und Design Kompakt XCK D, XCK P und XCK T zeichnen sich durch einen variablen Aufbau aus.
- Die Weltneuheit im Bereich der Positionsschalter zur Erhöhung der Produktivität:
 - vereinfachte Produktauswahl,
 - schnellere Verfügbarkeit,
 - vereinfachte Inbetriebnahme,
 - vereinfachte Wartung.

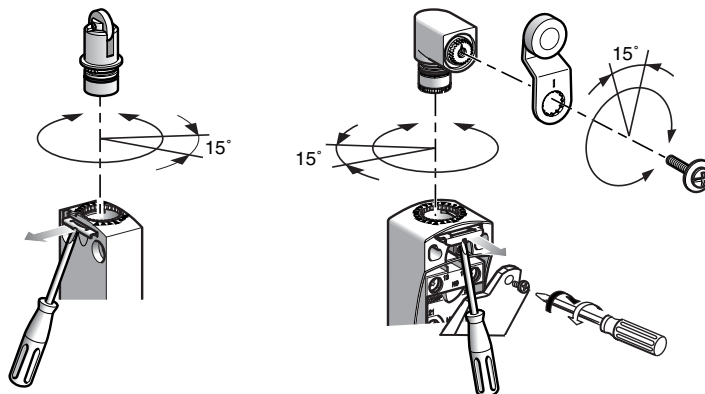
Betätiger

- Jeder Betätiger passt auf alle Baureihen Design Miniatur XCM D, Design Kompakt XCK D, XCK P und XCK T.



- Wechsel des Betätigers durch einfaches Ein- und Ausrasten.

- In 3 Achsen verstellbar:

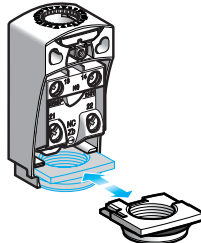


Betätiger über 360° in 15°-Schritten Hebel über 360° in 15°-Schritten zur horizontalen Achse zum Gehäuse verstellbar.

Funktionsprinzip (Fortsetzung)

Leitungseinführungen

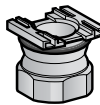
- Die Leitungseinführungen der Baureihen Design Kompakt XCK D und XCK P gewährleisten:
- problemloses Anschließen der Leitungen durch schnellen Zugriff auf die Hilfsschalter.



- leichte Anpassung an die verschiedenen internationalen Standards:
- 6 Ausführungen sind erhältlich:



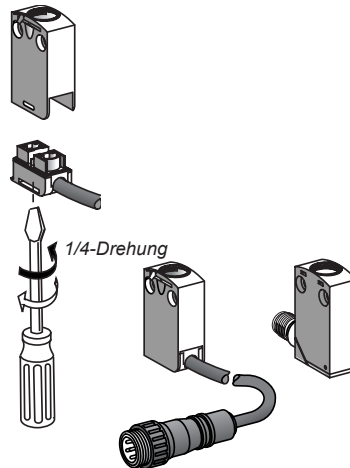
- ISO M16 x 1,5
- Pg 11



- ISO M20 x 1,5
- Pg 13
- 1/2" NPT
- PF 1/2 (G 1/2)

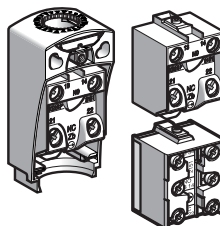
Jede Ausführung in Metall oder Kunststoff erhältlich, entsprechend der Baureihen Design Kompakt XCK D und XCK P.

Anschlusselemente



- Die Baureihe Miniatur XCM D ermöglicht das ausgangsseitige Auswechseln der Anschlusselemente:
- Zum Wechseln des Anschlusselements bei 2 bzw. 3 Hilfsschaltern genügt eine 1/4-Drehung,
- Standardmäßig sind bis zu 6 verschiedene Leitungslängen verfügbar.
- Für die Baureihe Miniatur XCM D ist auch eine Variante mit integriertem M12-Steckverbinder oder mit abgesetzten Anschlüssen erhältlich.

Hilfsschalterblock oder Hilfsschaltergehäuse



- Die Hilfsschalterblöcke mit 2 bzw. 3 Hilfsschaltern mit oder ohne Sprungfunktion sind bei den Baureihen Design Kompakt XCK D und XCK P und den Baureihen Classic XCK J, XCK S, XCK M und XCK L auswechselbar.



- Bei der Baureihe Design Miniatur XCM D sind die Hilfsschalter im Gehäuse integriert:
- 2 bzw. 3 Hilfsschalter mit oder ohne Sprungfunktion und auswechselbares Anschlusselement.
- 4 Hilfsschalter mit Sprungfunktion, mit Monoblockgehäuse und Anschlussleitung.

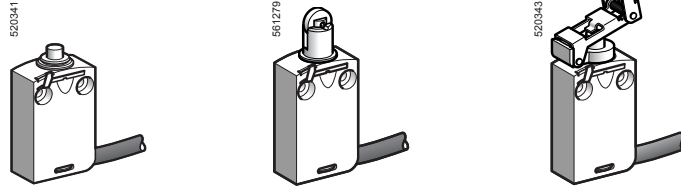
Positionsschalter

OsiSense XC Universal

Design Miniatur, metallgekapselt, Typ XCM D

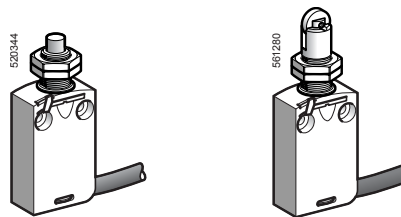
■ XCM D
Mit Anschlussleitung

□ Antrieb für geradlinige Betätigung (Befestigung am Gehäuse)



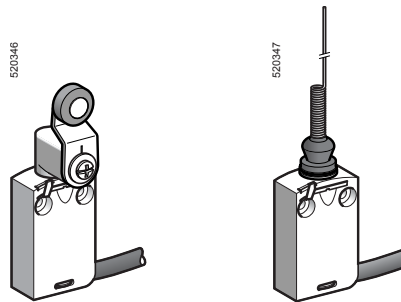
Seite 12

□ Antrieb für geradlinige Betätigung (Befestigung am Antrieb)



Seite 12

□ Antrieb für Drehachsen- oder omnidirektionale Betätigung (Befestigung am Gehäuse)

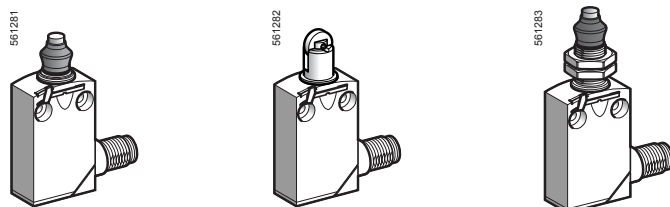


Seite 13

■ XCM D
Mit Steckverbinder M12

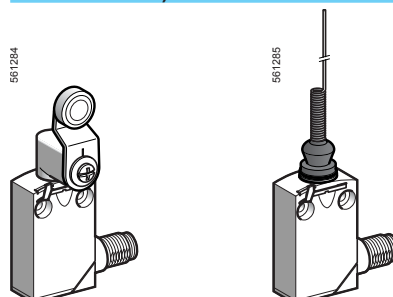
□ Antrieb für geradlinige Betätigung
(Befestigung am Gehäuse)

(Befestigung am Antrieb)



Seite 16

□ Antrieb für Drehachsen- oder omnidirektionale Betätigung (Befestigung am Gehäuse)



Seite 17

Mechanische Kenndaten		
Normen	Einzelgerät	IEC 60947-5-1, EN 60947-5-1, UL 508, CSA C22-2 Nr. 14
	Baueinheit	IEC 60204-1, EN 60204-1
Zulassungen		UL, CSA (außer Geräte mit Leitungen in Sonderausführung), CCC
Schutzbehandlung		Standardausführung: „TC“
Umgebungstemperatur		Betrieb: - 25...+ 70 °C. Lagerung: - 40...+ 70 °C
Schwingungsbeanspruchung		XCM D mit Sprungfunktion: 5 g. XCM D ohne Sprungfunktion: 25 g (10...500 Hz) gemäß IEC 60068-2-6
Schockbeanspruchung		25 g (18 ms) gemäß IEC 60068-2-27 ohne Antrieb ZCE 08: 15 g (18 ms)
Berührungsschutz		Klasse I gemäß IEC 61140 und NF C 20-030
Schutzart		IP 66, IP 67 und IP 68 (1) gemäß IEC 60529; IK 06 gemäß EN 50102
Werkstoffe		Gehäuse: Zamak, Antrieb: Zamak
Wiederholgenauigkeit		0,05 mm bezogen auf den Einschaltpunkt, bei 1 Mio. Schaltspielen bei Antrieb mit Stößel oben <i>(1) Schutz gegen vollständiges Eintauchen: die Prüfbedingungen sind zwischen Hersteller und Anwender zu vereinbaren.</i>

Elektrische Kenndaten		
Bemessungsbetriebsdaten	Geräte mit 2 Hilfsschaltern	~ AC-15; B300 (Ue = 240 V, Ie = 1,5 A) --- DC-13; R300 (Ue = 250 V, Ie = 0,1 A), gemäß IEC 60947-5-1 Anhang A, EN 60947-5-1
	Geräte mit 3 und 4 Hilfsschaltern	~ AC-15; C300 (Ue = 240 V, Ie = 0,75 A) --- DC-13; R300 (Ue = 250 V, Ie = 0,1 A), gemäß IEC 60947-5-1 Anhang A, EN 60947-5-1
	Gerät mit Leitungsanschluss	Ithe = 6 A für 2 Hilfsschalter, 4 A für 3 Hilfsschalter, 3 A für 4 Hilfsschalter
	Gerät mit Steckverbinder M12 4-polig	Ui = 250 V, Ie = 3 A max. Ithe = 3 A
	Gerät mit Steckverbinder M12 5-polig	Ui = 60 V, Ie = 4 A max. Ithe = 4 A
	Gerät mit Steckverbinder 7/8" 16 UN 5-polig	Ui = 250 V, Ie = 6 A max. Ithe = 6 A
Bemessungsisolationsspannung Ui		Ui = 400 V Verschmutzungsgrad 3 gemäß IEC 60947-5-1 Ui = 300 V gemäß UL 508, CSA C22-2 Nr. 14
Bemessungsstoßspannungsfestigkeit		U imp = 4 kV gemäß IEC 60947-1, IEC 60664
Zwangsöffnung (je nach Ausführung)		Zwangsöffnung des Öffners nach IEC 60947-5-1 Anhang K, EN 60947-5-1
Übergangswiderstand		≤ 25 mΩ gemäß IEC 60255-7 Kategorie 3
Kurzschlusschutz		Schmelzsicherung 6 A gG (gl)
Minim. Anfahrsgeschwindigkeit (bei Antrieb mit Stößel oben)		Hilfsschalter mit Sprungfunktion: 0,01 m/min, Hilfsschalter ohne Sprungfunktion, gestuft schaltend: 0,6 m/min
Elektrische Lebensdauer		<ul style="list-style-type: none"> ■ Gemäß IEC 60947-5-1 Anhang C ■ Gebrauchskategorien AC-15 und DC-13 ■ Maximale Schalthäufigkeit: 3600 Schaltspiele/Stunde ■ Einschaltfaktor: 0,5

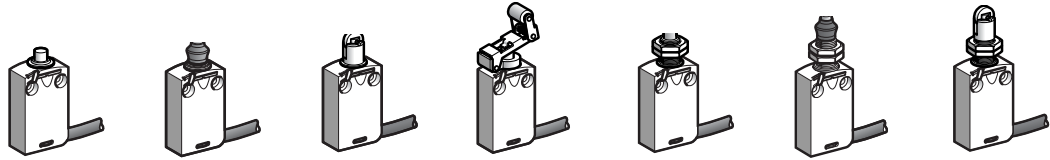
Wechselspannung ~ 50/60 Hz mm inductive Belastung	XCM D mit Sprungfunktion (Hilfsschalter „Ö+S“, „Ö+Ö“, „Ö+Ö+S“, „Ö+Ö+S+S“) 	XCM D ohne Sprungfunktion (Hilfsschalter „Ö+S“, „Ö+Ö+S“) 																				
	Gleichspannung ---	Ausschaltleistung bei 5 Mio. Schaltspielen <table border="1"> <thead> <tr> <th>Spannung</th> <th>V</th> <th>24</th> <th>48</th> <th>120</th> </tr> </thead> <tbody> <tr> <td>mm</td> <td>W</td> <td>3</td> <td>2</td> <td>1</td> </tr> </tbody> </table>	Spannung	V	24	48	120	mm	W	3	2	1	Ausschaltleistung bei 5 Mio. Schaltspielen <table border="1"> <thead> <tr> <th>Spannung</th> <th>V</th> <th>24</th> <th>48</th> <th>120</th> </tr> </thead> <tbody> <tr> <td>mm</td> <td>W</td> <td>4</td> <td>3</td> <td>3</td> </tr> </tbody> </table>	Spannung	V	24	48	120	mm	W	4	3
Spannung	V	24	48	120																		
mm	W	3	2	1																		
Spannung	V	24	48	120																		
mm	W	4	3	3																		

Positionsschalter

OsiSense XC Universal

Design Miniatur, metallgekapselt, Typ XCM D
Komplettgeräte mit Anschlussleitung

Antrieb Geradlinige Betätigung (Befestigung am Gehäuse) Geradlinige Betätigung (Befestigung am Antrieb)



Betätiger	Metall-Kuppenstößel	Metall-Kuppenstößel mit außenliegender Dichtung (1)	Rollenstößel mit Metallrolle	Rollenhebel mit einklappbarer Metallrolle	M12 Metall-Kuppenstößel	M16 Metall-Kuppenstößel mit außenliegender Dichtung (1)	M12 Rollenstößel mit Metallrolle
-----------	---------------------	---	------------------------------	---	-------------------------	---	----------------------------------

Bestelldaten							
Hilfsschalter „Ö+S“ mit Sprungfunktion	XCM D2110L1 	XCM D2111L1 	XCM D2102L1 	XCM D2124L1 	XCM D21F0L1 	XCM D21G1L1 	XCM D21F2L1
Hilfsschalter „Ö+S“, ohne luft schaltend	XCM D2510L1 	XCM D2511L1 	XCM D2502L1 	XCM D2524L1 	XCM D25F0L1 	XCM D25G1L1 	XCM D25F2L1
Hilfsschalter „Ö+Ö“ mit Sprungfunktion	ZCM D29L1 + ZCE 10 	ZCM D29L1 + ZCE 11 	ZCM D29L1 + ZCE 02 	ZCM D29L1 + ZCE 24 	ZCM D29L1 + ZCE F0 	ZCM D29L1 + ZCE G1 	ZCM D29L1 + ZCE F2
Hilfsschalter „Ö+Ö+S“ mit Sprungfunktion	ZCM D39L1 + ZCE 10 	ZCM D39L1 + ZCE 11 	ZCM D39L1 + ZCE 02 	ZCM D39L1 + ZCE 24 	ZCM D39L1 + ZCE F0 	ZCM D39L1 + ZCE G1 	ZCM D39L1 + ZCE F2
Hilfsschalter „Ö+Ö+S“, ohne Sprungfkt., gestuft schaltend	ZCM D37L1 + ZCE 10 	ZCM D37L1 + ZCE 11 	ZCM D37L1 + ZCE 02 	ZCM D37L1 + ZCE 24 	ZCM D37L1 + ZCE F0 	ZCM D37L1 + ZCE G1 	ZCM D37L1 + ZCE F2
Gewicht (kg)	0,180	0,180	0,185	0,200	0,195	0,220	0,205
Hilfsschalter „Ö+Ö+S+S“ mit Sprungfunktion	ZCM D41L1 + ZCE 10 	ZCM D41L1 + ZCE 11 	ZCM D41L1 + ZCE 02 	ZCM D41L1 + ZCE 24 	ZCM D41L1 + ZCE F0 	ZCM D41L1 + ZCE G1 	ZCM D41L1 + ZCE F2
Gewicht (kg)	0,160	0,160	0,165	0,180	0,175	0,200	0,185

Hilfsschalterfunktion geschlossen (A) = Nockenweg offen (P) = Zwangsöffnung Hilfsschalter „Ö“ mit Zwangsöffnung

Technische Daten			
Anfahrrichtung	Axial	Durch Nocken 30°	
Betätigungsart			
Max. Anfahrsgeschwindigkeit	0,5 m/s	0,1 m/s	
Mechanische Lebensdauer	10 Mio. Schaltspiele		
Mindestkraft bzw. -moment	Betätigung	7 N	2,5 N
	Zwangsöffnung	42,5 N	12,5 N
Anschluss	PVR-Leitung, 5 x 0,75 mm ² , Länge 1 m für 2-polige Hilfsschalter, 7 x 0,5 mm ² , Länge 1 m für 3-polige Hilfsschalter 9 x 0,34 mm ² , Länge 1 m für 4-polige Hilfsschalter. Andere Leitungslängen s. Seite 24.		

(1) Nitril für den Einsatz im Innenbereich.

Positionsschalter

OsiSense XC Universal

Design Miniatur, metallgekapselt, Typ XCM D
Komplettgeräte mit Anschlussleitung

Antrieb	Drehachsen-Betätigung (Befestigung am Gehäuse)				Omnidirektional

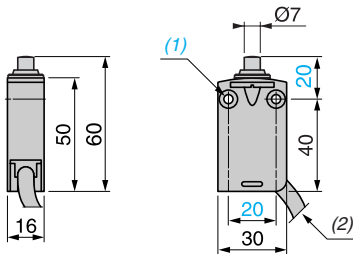
Betätiger	Rollenhebel mit Kunststoffrolle	Rollenhebel mit Metallrolle	Rollenhebel mit Kugellagerrolle	Längenverstellbarer Rollenhebel mit Kunststoffrolle	Federstab (1)
-----------	---------------------------------	-----------------------------	---------------------------------	---	---------------

Bestelldaten					
Hilfsschalter „Ö+S“ mit Sprungfunktion	XCM D2115L1 	XCM D2116L1 	XCM D2117L1 	XCM D2145L1 	XCM D2106L1
Hilfsschalter „Ö+S“ ohne Sprungfunktion, gestuft schaltend	XCM D2515L1 	XCM D2516L1 	XCM D2517L1 	XCM D2545L1 	XCM D2506L1
Hilfsschalter „Ö+Ö“ mit Sprungfunktion	ZCM D29L1 + ZCE 01 + ZCY 15 	ZCM D29L1 + ZCE 01 + ZCY 16 	ZCM D29L1 + ZCE 01 + ZCY 17 	ZCM D29L1 + ZCE 01 + ZCY 45 	ZCM D29L1 + ZCE 06
Hilfsschalter „Ö+Ö+S“ mit Sprungfunktion	ZCM D39L1 + ZCE 01 + ZCY 15 	ZCM D39L1 + ZCE 01 + ZCY 16 	ZCM D39L1 + ZCE 01 + ZCY 17 	ZCM D39L1 + ZCE 01 + ZCY 45 	ZCM D39L1 + ZCE 06
Hilfsschalter „Ö+Ö+S“ ohne Sprungfunktion, gestuft schaltend	ZCM D37L1 + ZCE 01 + ZCY 15 	ZCM D37L1 + ZCE 01 + ZCY 16 	ZCM D37L1 + ZCE 01 + ZCY 17 	ZCM D37L1 + ZCE 01 + ZCY 45 	ZCM D37L1 + ZCE 06
Gewicht (kg)	0,220	0,225	0,220	0,230	0,180
Hilfsschalter „Ö+Ö+S“ mit Sprungfunktion	ZCM D41L1 + ZCE 01 + ZCY 15 	ZCM D41L1 + ZCE 01 + ZCY 16 	ZCM D41L1 + ZCE 01 + ZCY 17 	ZCM D41L1 + ZCE 01 + ZCY 45 	ZCM D41L1 + ZCE 06
Gewicht (kg)	0,200	0,205	0,200	0,210	0,160
Hilfsschalterfunktion					

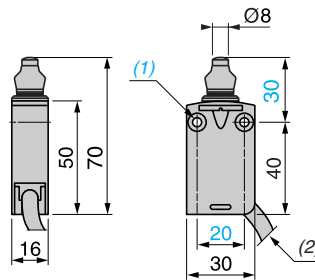
(1) Wert gemessen beim Anfahren des Betätigers 100 mm von der Befestigung entfernt

Technische Daten					
Anfahrrichtung	Durch Nocken 30°			Betätiger nicht festgel. Form	
Betätigungsart					
Maximale Anfahrgeschwindigkeit	1,5 m/s			1 m/s	
Mechanische Lebensdauer	10 Mio. Schaltspiele			5	
Mindestkraft bzw. -moment	Betätigung	0,1 Nm			
	Zwangsöffnung	0,5 Nm			
Anschluss	PVR-Leitung, 5 x 0,75 mm ² , Länge 1 m für 2-polige Hilfsschalter, 7 x 0,5 mm ² , Länge 1 m für 3-polige Hilfsschalter, 9 x 0,34 mm ² , Länge 1 m für 4-polige Hilfsschalter. Andere Leitungslängen s. Seite 24.				

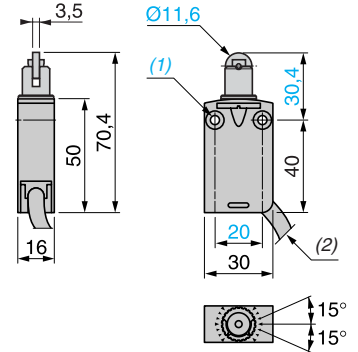
XCM D2•10L1



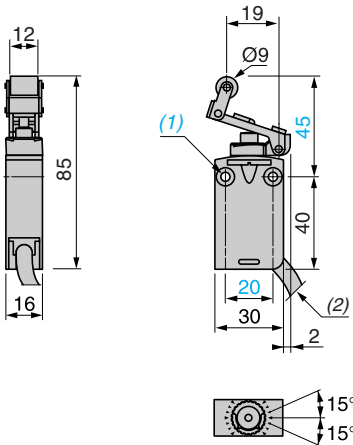
XCM D2•11L1



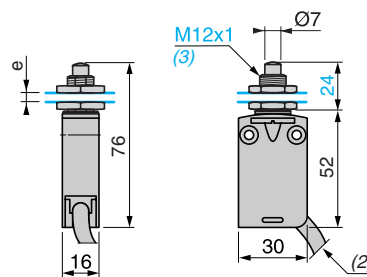
XCM D2•02L1



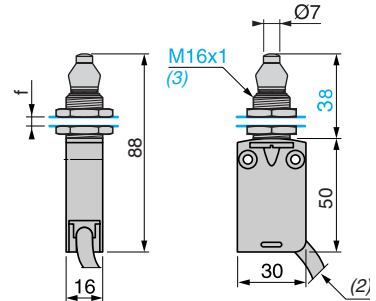
XCM D2•24L1



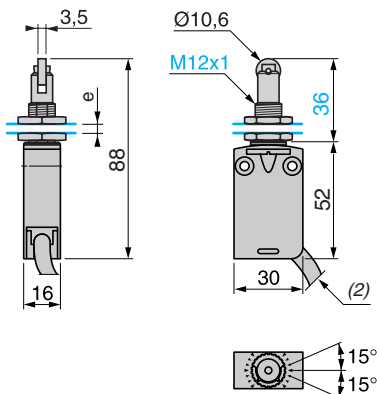
XCM D2•F0L1



XCM D2•G1L1



XCM D2•F2L1



(1) 2 Befestigungsbohrungen Ø 4,2 mm und 2 Senkbohrungen Ø 8 mm, Tiefe 4 mm.

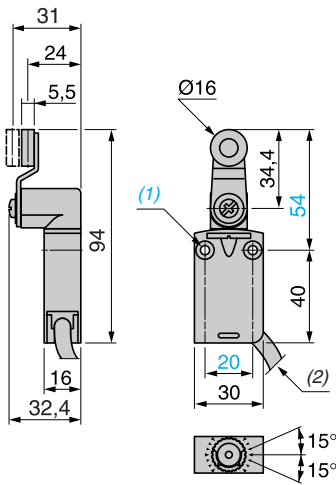
(2) Leitungsdurchmesser, außen 7,5 mm.

(3) Stärke der Muttern = 3,5 mm.

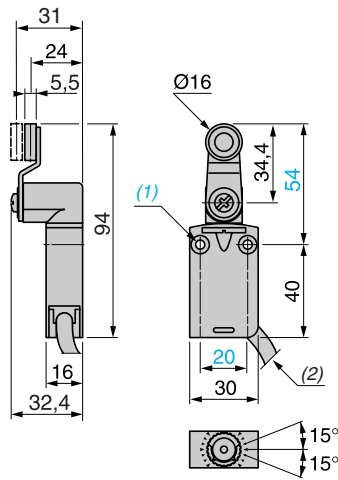
e: max. 8 mm, Bohrung Ø 12,5 mm.

f: max. 8 mm, Bohrung Ø 16,5 mm.

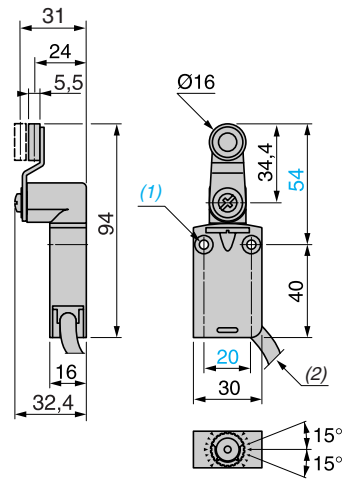
XCM D2•15L1



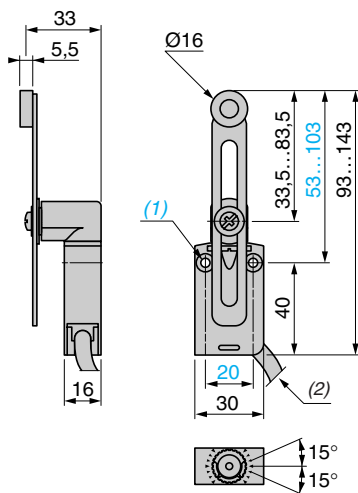
XCM D2•16L1



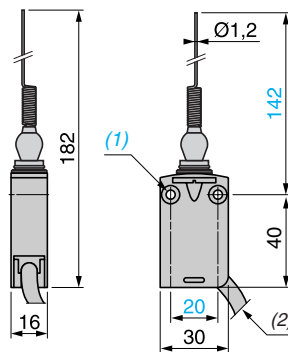
XCM D2•17L1



XCM D2•45L1



XCM D2•06L1



(1) 2 Befestigungsbohrungen Ø 4,2 mm und 2 Senkbohrungen Ø 8 mm, Tiefe 4 mm.

(2) Leitungsdurchmesser, außen 7,5 mm.

e: max. 8 mm, Bohrung Ø 12,5 mm.

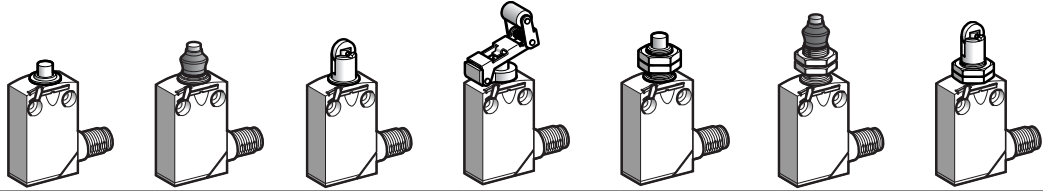
f: max. 8 mm, Bohrung Ø 16,5 mm.

Positionsschalter

OsiSense XC Universal

Design Miniatur, metallgekapselt, Typ XCM D
Komplettgeräte mit Steckverbinder M12

Antrieb	Geradlinige Betätigung (Befestigung am Gehäuse)	Geradlinige Betätigung (Befestigung am Antrieb)
---------	---	---



Betätiger	Metall-Kuppenstößel	Metall-Kuppenstößel mit außenliegender Dichtung (1)	Rollenstößel mit Metallrolle	Rollenhebel mit einklappbarer Metallrolle	M12 Metall-Kuppenstößel	M16 Metall-Kuppenstößel mit außenliegender Dichtung (1)	M12 Rollenstößel mit Metallrolle
-----------	---------------------	---	------------------------------	---	-------------------------	---	----------------------------------

Bestelldaten								
	Hilfsschalter „Ö+S“ mit Sprungfunktion, mit integriertem Steckverbinder M12, 4-polig	XCM D2110M12	XCM D2111M12	XCM D2102M12	XCM D2124M12	XCM D21F0M12	XCM D21G1M12	XCM D21F2M12
	Hilfsschalter „Ö+S“ mit Sprungfunktion, mit integriertem Steckverbinder M12, 5-polig	XCM D2110C12	XCM D2111C12	XCM D2102C12	XCM D2124C12	XCM D21F0C12	XCM D21G1C12	XCM D21F2C12
	Hilfsschalter „Ö+Ö“ mit Sprungfunktion, mit integriertem Steckverbinder M12, 5-polig	ZCM D29C12 + ZCE 10	ZCM D29C12 + ZCE 11	ZCM D29C12 + ZCE 02	ZCM D29C12 + ZCE 24	ZCM D29C12 + ZCE F0	ZCM D29C12 + ZCE G1	ZCM D29C12 + ZCE F2
	Gewicht (kg)	0,085	0,085	0,090	0,105	0,100	0,125	0,110
	Hilfsschalter „Ö+S“ mit Sprungfunktion, mit Leitung und Steckverbinder M12, L = 0,8 m, 5-polig	ZCM D21L08R12 + ZCE 10	ZCM D21L08R12 + ZCE 11	ZCM D21L08R12 + ZCE 02	ZCM D21L08R12 + ZCE 24	ZCM D21L08R12 + ZCE F0	ZCM D21L08R12 + ZCE G1	ZCM D21L08R12 + ZCE F2
	Hilfsschalter „Ö+S“ mit Sprungfunktion, mit Leitung und Steckverbinder 7/8“ 16 UN, L = 0,8 m, 5-polig	ZCM D21L08U78 + ZCE 10	ZCM D21L08U78 + ZCE 11	ZCM D21L08U78 + ZCE 02	ZCM D21L08U78 + ZCE 24	ZCM D21L08U78 + ZCE F0	ZCM D21L08U78 + ZCE G1	ZCM D21L08U78 + ZCE F2
	Gewicht (kg)	0,150	0,150	0,155	0,170	0,165	0,190	0,175
	Hilfsschalterfunktion	■ geschlossen □ offen		(A) = Nockenweg (P) = Zwangsöffnung	⊕ Hilfsschalter „Ö“ mit Zwangsöffnung			

Technische Daten					
Anfahrrichtung	Axial	Durch Nocken 30°		Axial	Durch Nocken 30°
Betätigungsart					
Max. Anfahrsgeschwindigkeit	0,5 m/s				0,1 m/s
Mechanische Lebensdauer	10 Mio. Schaltspiele				
Mindestkraft bzw. -moment	Betätigung	8,5 N	2,5 N	8,5 N	7 N
	Zwangsöffnung	42,5 N	35 N	42,5 N	35 N
Zwangsöffnung	Obwohl der Aufbau der Geräte mit Leitungsausgang identisch ist, dürfen die Geräte mit 4-poligem Steckverbinder M12 nicht mit ⊕ markiert werden, denn sie sind 1-polig „Ö/S“.				

(1) Nitril für den Einsatz im Innenbereich.

Antrieb	Drehachsen-Betätigung (Befestigung am Gehäuse)				Omnidirektional

Betätiger	Rollenhebel mit Kunststoffrolle	Rollenhebel mit Metallrolle	Rollenhebel mit Wälzagerrolle	Längenverstellbarer Rollenhebel mit Kunststoffrolle	Federstab (1)
-----------	---------------------------------	-----------------------------	-------------------------------	---	---------------

Bestelldaten						
	Hilfsschalter „Ö/S“ mit Sprungfunktion, mit integriertem Steckverbinder M12, 4-polig	XCM D2115M12	XCM D2116M12	XCM D2117M12	XCM D2145M12	XCM D2106M12
	Hilfsschalter „Ö+S“ mit Sprungfunktion, mit integriertem Steckverbinder M12, 5-polig	XCM D2115C12	XCM D2116C12	XCM D2117C12	XCM D2145C12	XCM D2106C12
	Hilfsschalter „Ö+Ö“ mit Sprungfunktion, mit integriertem Steckverbinder M12, 5-polig	ZCM D29C12 + ZCE 01 + ZCY 15	ZCM D29C12 + ZCE 01 + ZCY 16	ZCM D29C12 + ZCE 01 + ZCY 17	ZCM D29C12 + ZCE 01 + ZCY 45	ZCM D29C12 + ZCE 06
Gewicht (kg)		0,125	0,130	0,125	0,135	0,085
	Hilfsschalter „Ö+S“ mit Sprungfunktion, mit Leitung und abgesetztem Steckverbinder M12, L = 0,8 m, 5-polig	ZCM D21L08R12 + ZCE 01 + ZCY 15	ZCM D21L08R12 + ZCE 01 + ZCY 16	ZCM D21L08R12 + ZCE 01 + ZCY 17	ZCM D21L08R12 + ZCE 01 + ZCY 45	ZCM D21L08R12 + ZCE 06
	Hilfsschalter „Ö+S“ mit Sprungfunktion, mit Leitung und abgesetztem Steckverbinder 7/8“ 16 UN, L = 0,8 m, 5-polig	ZCM D21L08U78 + ZCE 01 + ZCY 15	ZCM D21L08U78 + ZCE 01 + ZCY 16	ZCM D21L08U78 + ZCE 01 + ZCY 17	ZCM D21L08U78 + ZCE 01 + ZCY 45	ZCM D21L08U78 + ZCE 06
Gewicht (kg)		0,200	0,205	0,200	0,210	0,160
Hilfsschalterfunktion		geschlossen (A) = Nockenweg offen (P) = Zwangsöffnung			Hilfsschalter „Ö“ mit Zwangsöffnung	

(1) Wert gemessen beim Anfahren des Betätigers 100 mm von der Befestigung entfernt

Technische Daten		
Anfahrrichtung	Durch Nocken 30°	Betätiger nicht festgelegte Form
Betätigungsart		
Maximale Anfahrgeschwindigkeit	1,5 m/s	1 m/s
Mechanische Lebensdauer	10 Mio. Schaltspiele	5
Mindestkraft bzw. -moment	Betätigung Zwangsöffnung	0,1 Nm 0,5 Nm
Zwangsöffnung	Obwohl der Aufbau der Geräte mit Leitungsausgang identisch ist, dürfen die Geräte mit 4-poligem Steckverbinder M12 nicht mit markiert werden, denn sie sind 1-polig „Ö/S“.	

Positionsschalter

OsiSense XC Universal

Design Miniatur, metallgekapselt, Typ XCM D

Anschlusszubehör für Komplettgeräte mit Steckverbinder

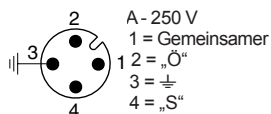
Bestelldaten der Anschlusskabel

Typ des Steckverbinders		M12 gerade, 4-polig 4 A, 250 V	M12 gerade, 5-polig 4 A, 24 V	M12 winkelig, 5-polig 4 A, 24 V	7/8" 16 UN gerade, 5-polig 6 A, 250 V
Mit Leitung	L = 2 m	XZ CP1169L2	XZ CP1164L2	XZ CP1264L2	XZ CP1771L2
	L = 5 m	XZ CP1169L5	XZ CP1164L5	XZ CP1264L5	XZ CP1771L5
	L = 10 m	XZ CP1169L10	XZ CP1164L10	XZ CP1264L10	XZ CP1771L10
Gewicht (kg)		0,105	0,115	0,115	0,190

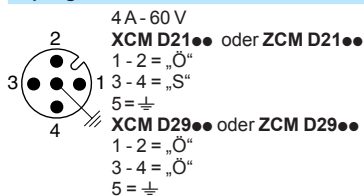
Anschlussbelegung

XCM D mit Steckverbinder

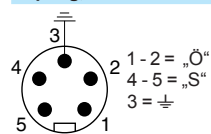
4-polig, M12



5-polig, M12

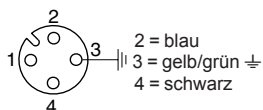


5-polig, 7/8" 16 UN

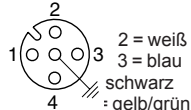


Leitungsdosen XZ CP

4-polig, M12



5-polig, M12

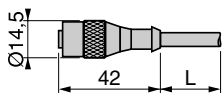


5-polig, 7/8" 16 UN

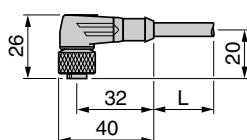


Abmessungen

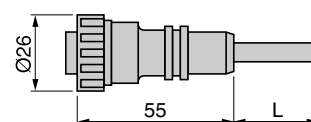
XZ CP116●L●



XZ CP1264L●



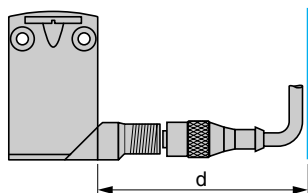
XZ CP1771L●



L: Leitungslänge 2,5 oder 10 m.

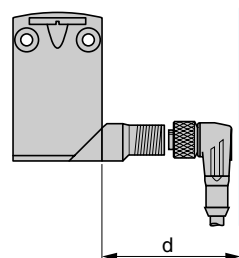
Mindestabstand für den Anschluss des Steckverbinders

Mit Steckverbinder M12, gerade



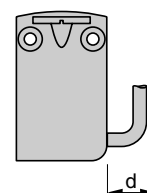
d: min. 65 mm, empfohlen 69 mm

Mit Steckverbinder M12, winkelig



d: min. 42 mm, empfohlen 45 mm

Mit Leitung und Steckverbinder



d: min. 20 mm

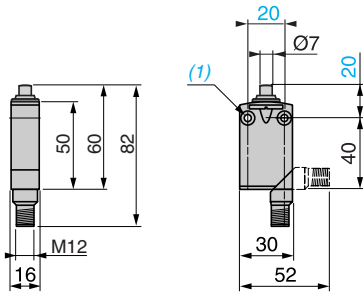
Positionsschalter

OsiSense XC Universal

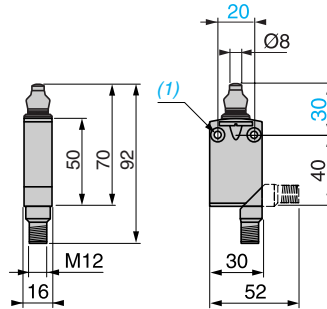
Design Miniatur, metallgekapselt, Typ XCM D

Komplettgeräte mit Steckverbinder M12

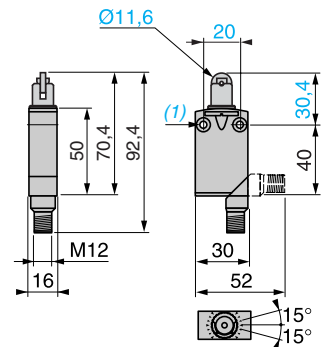
XCM D2•10M12



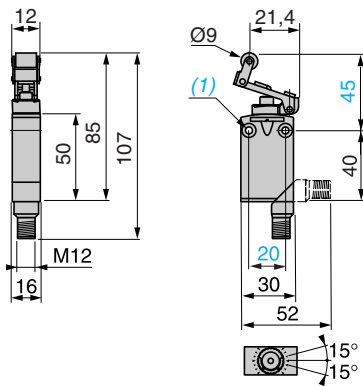
XCM D2•11M12



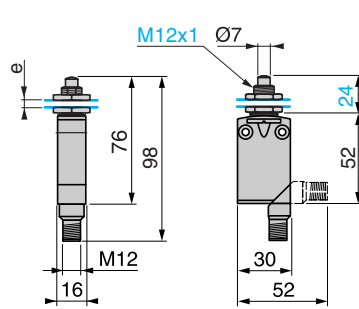
XCM D2•02M12



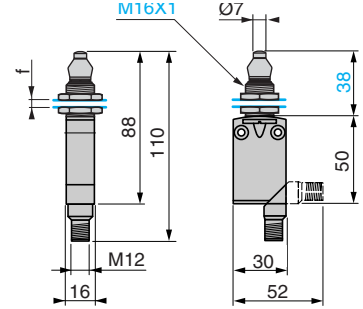
XCM D2•24M12



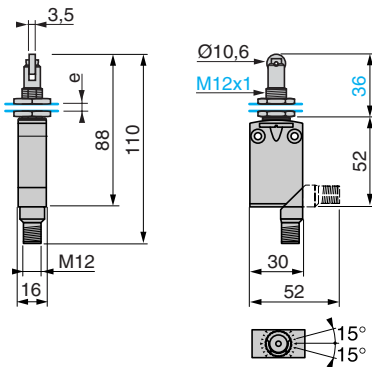
XCM D2•F0M12



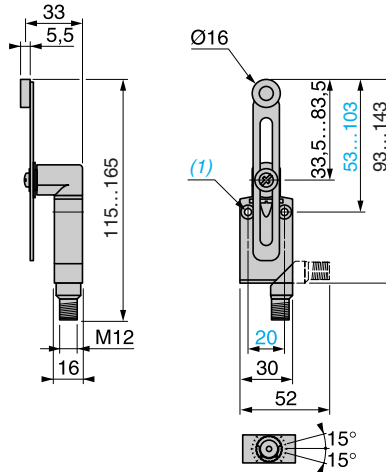
XCM D2•G1M12



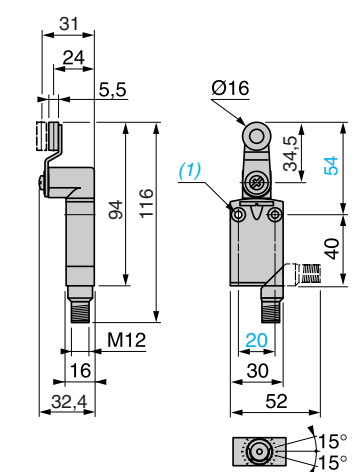
XCM D2•F2M12



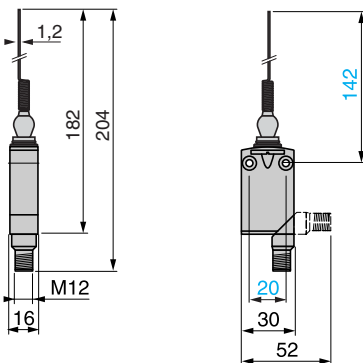
XCM D2•45M12



XCM D2•15M12 /•16M12 /•17M12



XCM D2•06M12



(1) 2 Befestigungsbohrungen Ø 4,2 mm und 2 Senkbohrungen Ø 8 mm, Tiefe 4 mm.

e: max. 8 mm, Bohrung Ø 12,5 mm, Stärke der Muttern 3,5 mm.

f: max. 8 mm, Bohrung Ø 16,5 mm, Stärke der Muttern 3,5 mm.

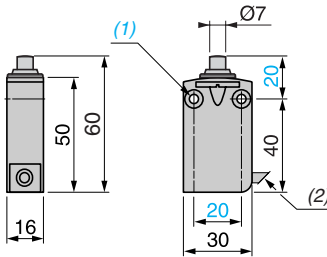
Positionsschalter

OsiSense XC Universal

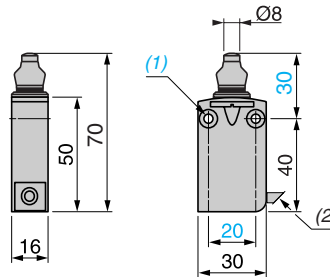
Design Miniatur, metallgekapselt, Typ XCM D

Komplettgeräte mit abgesetztem Steckverbinder

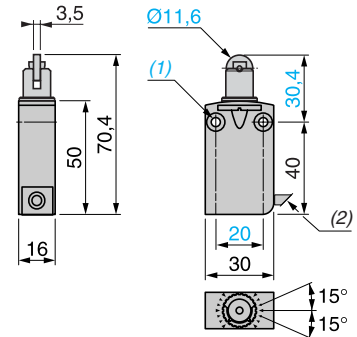
ZCM D21L08●●● + ZCE 10



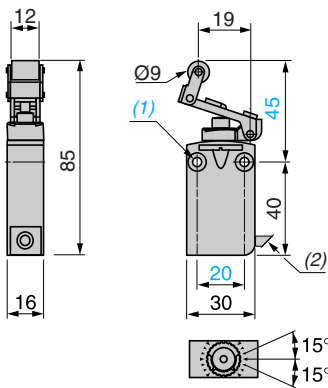
ZCM D21L08●●● + ZCE 11



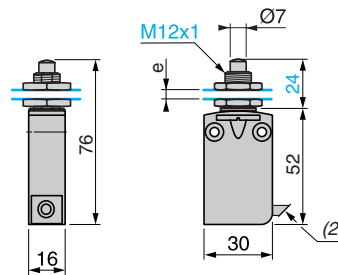
ZCM D21L08●●● + ZCE 02



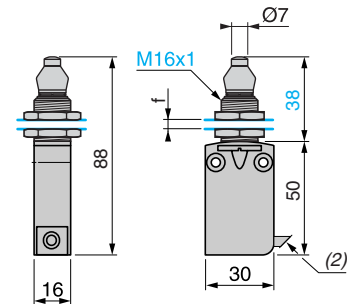
ZCM D21L08●●● + ZCE 24



ZCM D21L08●●● + ZCE F0



ZCM D21L08●●● + ZCE G1



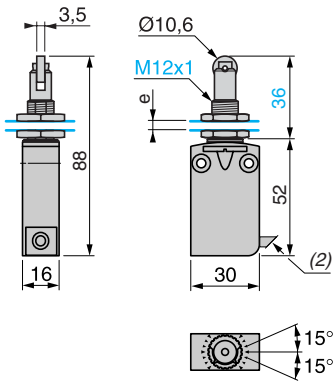
(1) 2 Befestigungsbohrungen $\varnothing 4,2$ mm und 2 Senkbohrungen $\varnothing 8$ mm, Tiefe 4 mm.

(2) Außendurchmesser 7,5 mm.

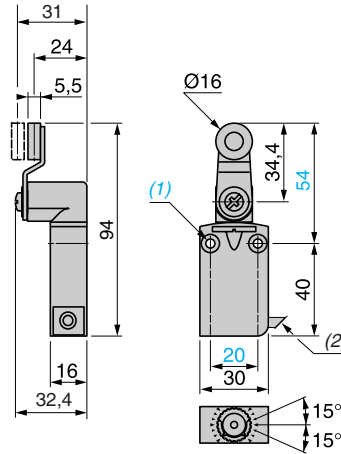
e: max. 8 mm, Bohrung $\varnothing 12,5$ mm, Stärke der Muttern 3,5 mm.

f: max. 8 mm, Bohrung $\varnothing 16,5$ mm, Stärke der Muttern 3,5 mm.

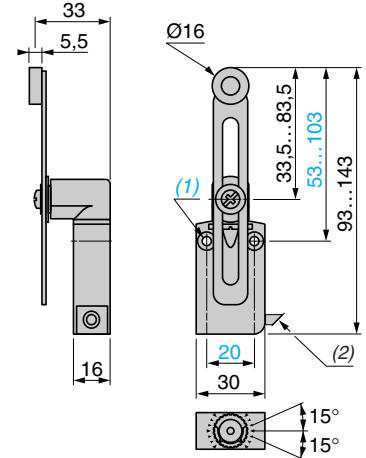
ZCM D21L08●●● + ZCE F2



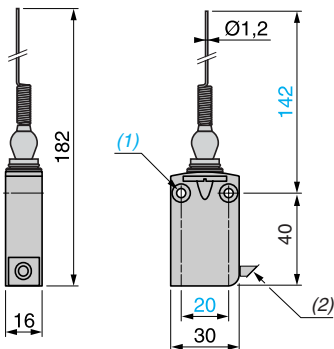
ZCM D21L08●●● + ZCE 01 + ZCY 15/16/17



ZCM D21L08●●● + ZCE 01 + ZCY 45



ZCM D21L08●●● + ZCE 06



(1) 2 Befestigungsbohrungen Ø 4,2 mm und 2 Senkbohrungen Ø 8 mm, Tiefe 4 mm.

(2) Außendurchmesser 7,5 mm.

e: max. 8 mm, Bohrung Ø 12,5 mm, Stärke der Muttern 3,5 mm.

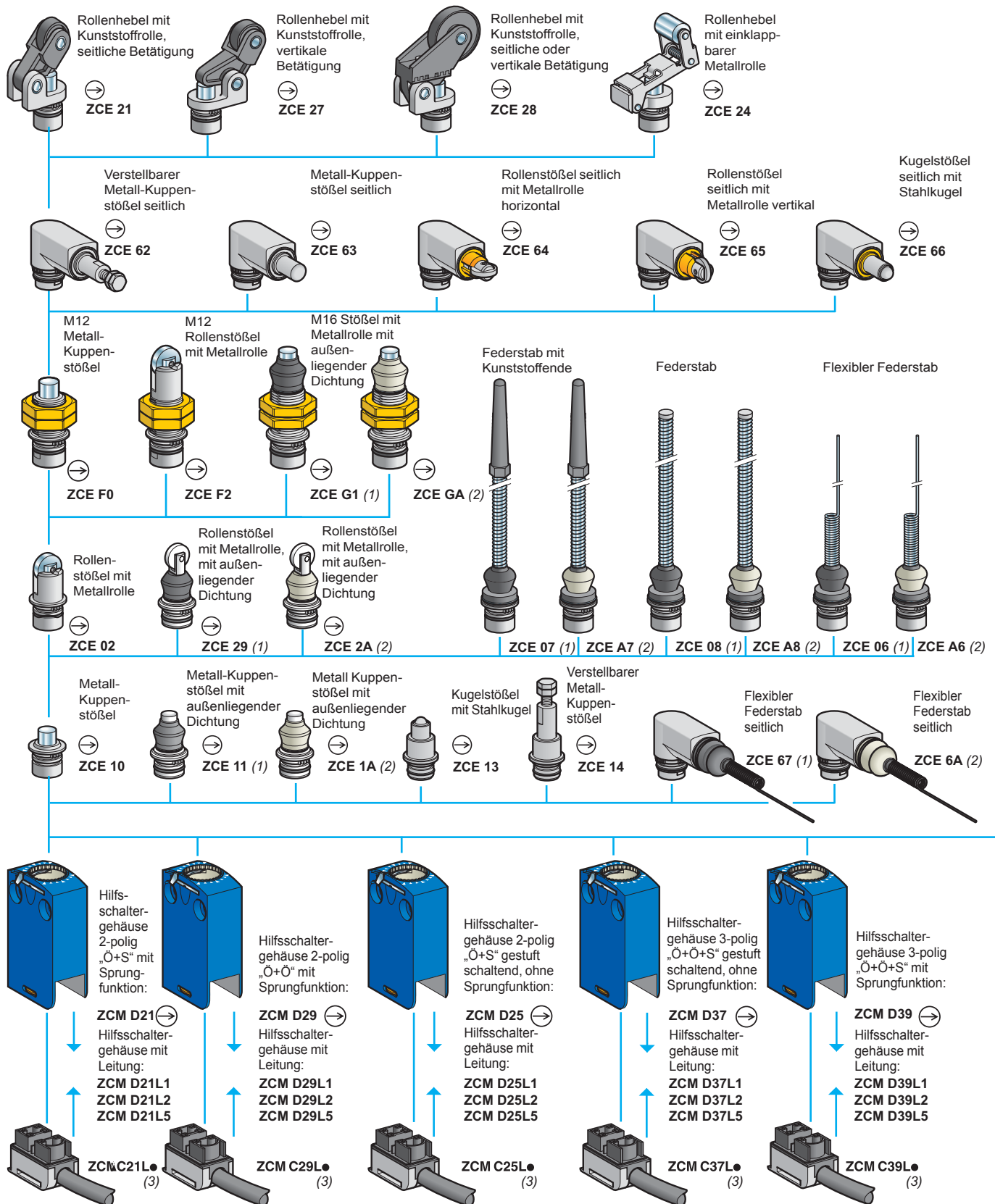
f: max. 8 mm, Bohrung Ø 16,5 mm, Stärke der Muttern 3,5 mm.

Positionsschalter

OsiSense XC Universal

Design Miniatur, metallgekapselt, Typ XCM D

Einzelkomponenten zum variablen Aufbau



(1) Außenliegende Dichtung aus Nitril zur Verwendung im Innenbereich.

(2) Außenliegende Dichtung aus Silikon zur Verwendung im Außenbereich.

(3) Leitung mit Anschlusselement: Bitte den „●“ in der Bestell-Nr. durch die gewünschte Leitungslänge ersetzen (die Ziffern entsprechen der Leitungslänge in m): 1, 2, 3, 5, 7, 10.

Beispiel: ZCMC21L● wird zu ZCM C21L7 für eine Leitung mit Anschlusselement, 7 m lang.

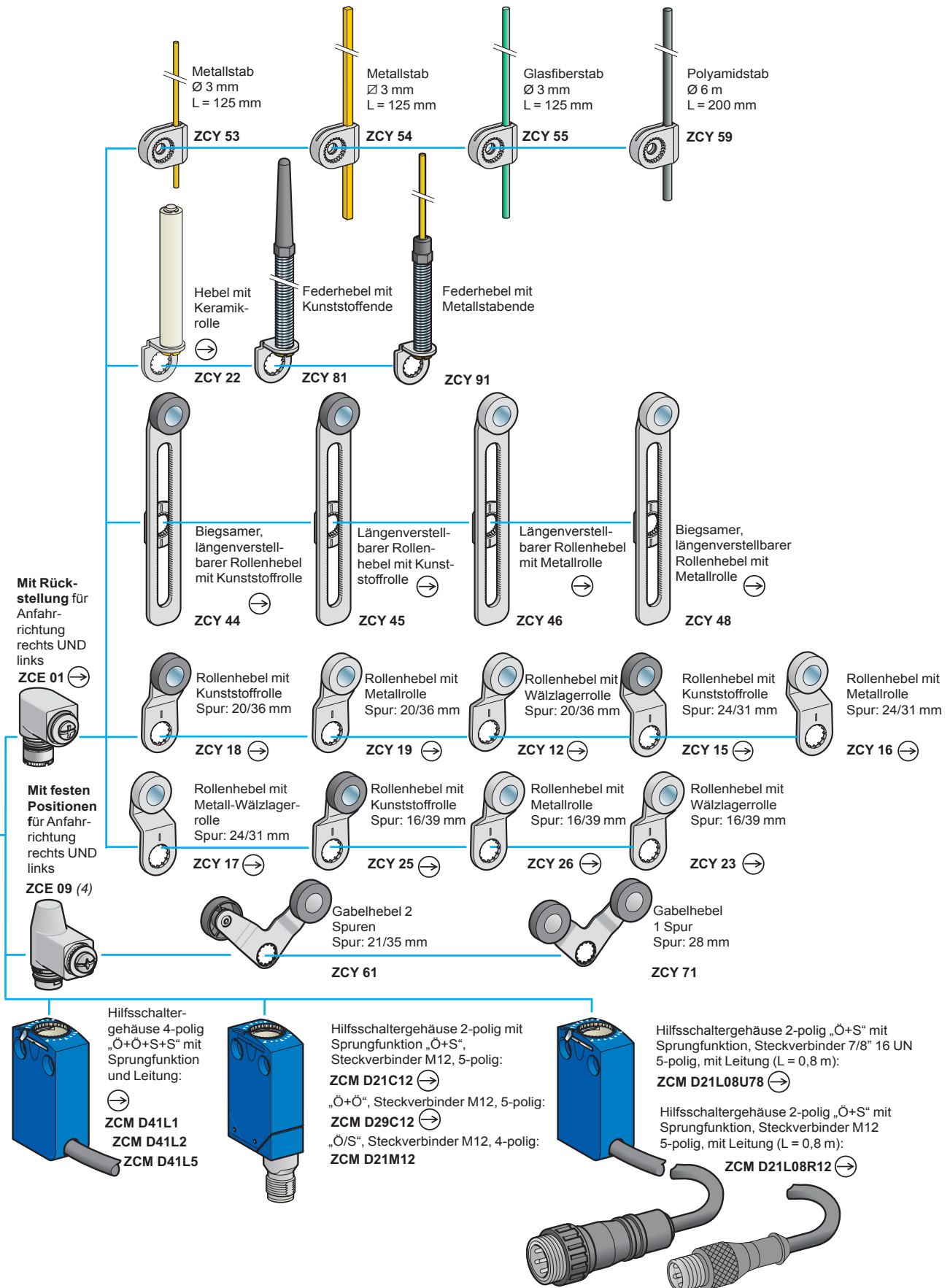
Außer ZCM C37L● und ZCM 39L●: diese Ausführungen sind nur mit Leitungslänge von 1, 2 und 5 m lieferbar.

Positionsschalter

OsiSense XC Universal

Design Miniatur, metallgekapselt, Typ XCM D

Einzelkomponenten zum variablen Aufbau



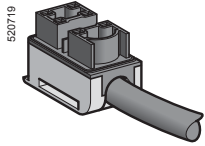
(4) Nur in Verbindung mit den Gehäuseausführungen ZCM D21, ZCM D29, ZCM D39, ZCM D41, ZCM D21C12, ZCM D21M12, ZCM D29C12, ZCM D21L08...

Positionsschalter

OsiSense XC Universal

Design Miniatur, metallgekapselt, Typ XCM D

Einzelkomponenten



ZCM C21E●

Anschlüsselemente mit Leitung nach CEI (1)

Hilfsschalterausführung	Funktion	Länge der CEI-Leitung (m)	Bestell-Nr.	Gew. kg
2-polig				
„Ö+S“ mit Sprungfunktion		1	ZCM C21E1	0,100
		2	ZCM C21E2	0,190
		3	ZCM C21E3	0,280
		5	ZCM C21E5	0,440
		7	ZCM C21E7	0,700
		10	ZCM C21E10	0,970

Anschlüsselemente mit halogenfreier Leitung (2)

Hilfsschalterausführung	Zwgs.-öffnung (3)	Funktion	Leitungslänge (m)	Bestell-Nr.	Gew. kg
2-polig					
„Ö+S“ gestuft schaltend, ohne Sprungfunktion	⊕		0,6	ZCM C25T06	0,080

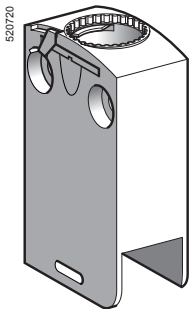
Hilfsschaltergehäuse mit vergoldeten Kontakten

Hilfsschalterausführung	Zwgs.-öffnung (3)	Funktion	Leitungslänge (m)	Bestell-Nr.	Gew. kg
2-polig					
„Ö+S“ mit Sprungfunktion	⊕		—	ZCM D61	0,055
„Ö+Ö“ mit Sprungfunktion	⊕		—	ZCM D69	0,055
„Ö+S“ gestuft schaltend, ohne Sprungfunktion	⊕		—	ZCM D65	0,055
3-polig					
„Ö+Ö+S“ mit Sprungfunktion	⊕		—	ZCM D79	0,055
„Ö+Ö+S“ gestuft schaltend, ohne Sprungfunktion	⊕		—	ZCM D77	0,055
4-polig					
„Ö+Ö+S+S“ mit Sprungfunktion	⊕		1	ZCM D81L1	0,160
			2	ZCM D81L2	0,255
			5	ZCM D81L5	0,525

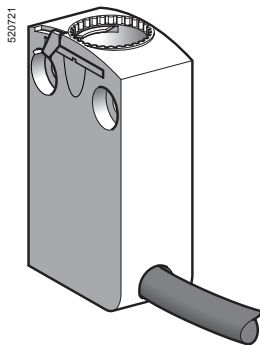
(1) Schwer entflammbare Leitung nach dem italienischen Standard CEI (Comitato Elettrotecnico Italiano). Leitung nicht zertifiziert nach UL, CSA.

(2) Weitere Hilfsschalterausführungen und Leitungen auf Anfrage.

(3) ⊕ Hilfsschaltergehäuse mit Zwangsöffnung.



ZCM D6●
ZCM D7●



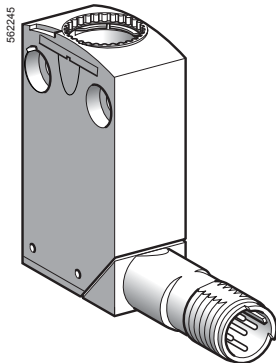
ZCM D81L●

Positionsschalter

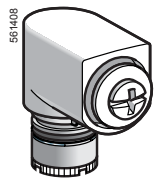
OsiSense XC Universal

Design Miniatur, metallge kapselt, Typ XCM D

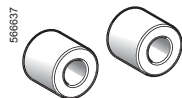
Einzelkomponenten



ZCM D61●●●



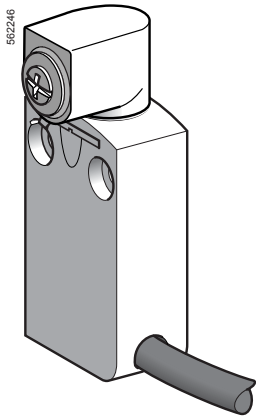
ZCE 05



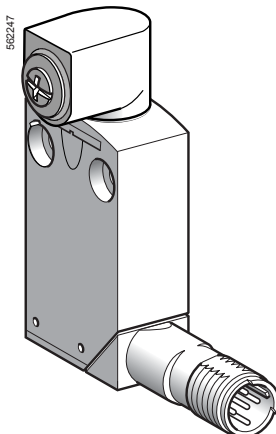
XCM Z06



XCM Z07



XCM D2●01L1



XCM D2101●12

Hilfsschaltergehäuse mit vergoldeten Kontakten, mit integriertem Steckverbinder M12

Hilfsschalterausführung	Zwangsöffnung(1)	Funktion	Steckverbinder	Bestell-Nr.	Gew. kg
2-polig					
„Ö+S“ mit Sprungfunktion	–		M12 5-polig	ZCM D61C12	0,065
„Ö+Ö“ mit Sprungfunktion	–		M12 5-polig	ZCM D69C12	0,065
1-polig					
„Ö/S“ mit Sprungfunktion	–		M12 4-polig	ZCM D61M12	0,065

Zubehör

Bezeichnung	Zwangsöffnung (1)	Antrieb verwendbar mit Hebel	Bestell-Nr.	Gew. kg
Antrieb für Drehachsen-Betätigung, ohne Hebel, mit Rückstellung, für Anfahrrichtung rechts UND links bzw. rechts ODER links (2)		ZCY 12, ZCY 15, ZCY 16, ZCY 17, ZCY 18, ZCY 19, ZCY 22, ZCY 23, ZCY 25, ZCY 26, ZCY 39, ZCY 53, ZCY 54, ZCY 55, ZCY 81	ZCE 05	0,045
Distanzstück für mehrspurige Montage der XCM D	–	–	XCM Z06	0,005
Distanzstück für die Drehachsen-Positionierung der Antriebe mit verstellbaren Hebeln, bei anderen Werten als -90°, 0° und 90°	–	–	XCM Z07	0,005

Hilfsschaltergehäuse mit Antrieb für Drehachsen-Betätigung (ohne Betätiger) mit Anschlussleitung

Hilfsschalterausführung	Zwangsöffnung (1)	Funktion	Länge der Leitung IEC (m)	Bestell-Nr.	Gew. kg
2-polig					
„Ö+S“ mit Sprungfunktion			1	XCM D2101L1	0,180
„Ö+S“ gestuft schaltend, ohne Sprungfunktion			1	XCM D2501L1	0,180

Hilfsschaltergehäuse mit Antrieb für Drehachsen-Betätigung (ohne Betätiger) mit integriertem Steckverbinder

Hilfsschalterausführung	Zwangsöffnung (1)	Funktion	Steckverbinder	Bestell-Nr.	Gew. kg
2-polig					
„Ö+S“ mit Sprungfunktion			M12 5-polig	XCM D2101C12	0,110
1-polig					
„Ö/S“ mit Sprungfunktion	–		M12 4-polig	XCM D2101M12	0,110

(1) Hilfsschaltergehäuse oder Antriebe mit Zwangsöffnung.
 (2) Einstellung, s. Seite 162.

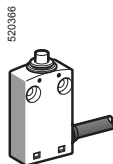
Positionsschalter

OsiSense XC Basis

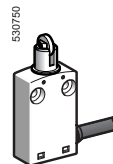
Design Miniatur, kunststoffgekapstelt, Typ XCM N

■ XCM N
Mit Anschlussleitung

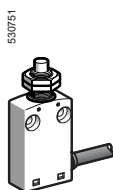
□ Antrieb für geradlinige Betätigung (Befestigung am Gehäuse)



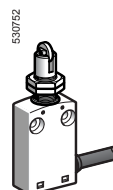
Seite 28



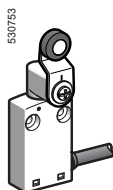
□ Antrieb für geradlinige Betätigung (Befestigung am Antrieb)



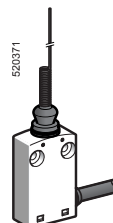
Seite 28



□ Antrieb für Drehachsen- oder omnidirektionale Betätigung



Seite 28



Mechanische Kenndaten		
Normen	Einzelgerät	IEC 60947-5-1, EN 60947-5-1, UL 508, CSA C22-2 Nr. 14
	Baueinheit	IEC 60204-1, EN 60204-1
Zulassungen		UL, CSA, CCC
Schutzbehandlung	Standardausführung	„TC“
Umgebungstemperatur	Betrieb	- 25...+ 70 °C
	Lagerung	- 40...+ 70 °C
Schwingungsbeanspruchung	Gemäß IEC 60068-2-6	5 g (10...500 Hz)
Schockbeanspruchung	Gemäß IEC 60068-2-27	25 g (18 ms)
Berührungsschutz		Klasse II gemäß IEC 61140 und NF C 20030
Schutzart		IP 65 gemäß IEC 60529; IK 04 gemäß EN 50102
Werkstoffe	Gehäuse	Kunststoff
	Antriebe	Zamak
Elektrische Kenndaten		
Bemessungsbetriebsdaten		~ AC-15; B300 (U _e = 240 V, I _e = 1,5 A); I _{the} = 6 A
		⋮ DC-13; R300 (U _e = 250 V, I _e = 0,1 A), gemäß IEC 60947-5-1 Anhang A, EN 60947-5-1
Bemessungsisolationsspannung		U _i = 400 V Verschmutzungsgrad 3 gemäß IEC 60947-1 U _i = 300 V gemäß UL 508, CSA C22-2 Nr. 14
Bemessungsstoßspannungsfestigkeit		U _{imp} = 4 kV gemäß IEC 60947-1, IEC 60664
Kurzschlusschutz		Schmelzsicherung 6 A, Betriebsklasse gG (gL)

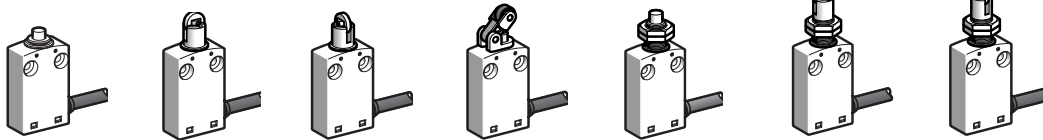
Positionsschalter

OsiSense XC Basis

Design Miniatur, kunststoffgekapselt, Typ XCM N

Komplettgeräte mit Anschlussleitung

Antrieb Geradlinige Betätigung (Befestigung am Gehäuse) Geradlinige Betätigung (Befestigung am Antrieb)



Betätiger	Metall-Kuppenstößel	Rollenstößel mit Metallrolle	Rollenstößel mit Metallrolle, um 90° versetzt	Rollenhebel mit Kunststoffrolle, 1 Anfahrriichtung, seitlich	M12 Metall-Kuppenstößel	M12 Rollenstößel mit Metallrolle	M12 Rollenstößel mit Metallrolle, um 90° versetzt
-----------	---------------------	------------------------------	---	--	-------------------------	----------------------------------	---

Bestelldaten

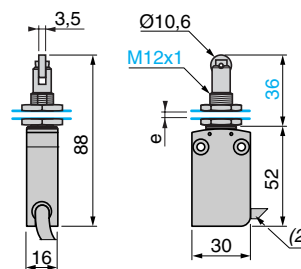
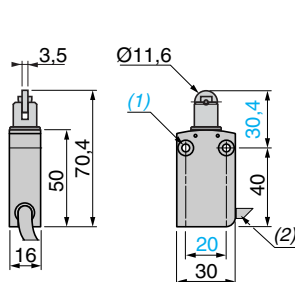
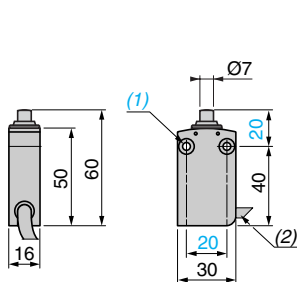
	Hilfsschalter „Ö+S“ mit Sprungfunktion	XCM N2110L1 	XCM N2102L1 	XCM N2103L1 	XCM N2121L1 	XCM N21F0L1 	XCM N21F2L1 	XCM N21F3L1
		Gewicht (kg) 0,080 0,080 0,080 0,090 0,065 0,095 0,095	Hilfsschalterfunktion ■ geschlossen □ offen	(A) = Nockenweg (P) = Zwangsöffnung			↻ Hilfsschalter „Ö“ mit Zwangsöffnung	

Technische Daten

Anfahrriichtung	Axial	Durch Nocken 30°		Axial	Durch Nocken 30°	
Betätigungsart						
Max. Anfahrsgeschwindigkeit	0,5 m/s	0,1 m/s		0,5 m/s	0,1 m/s	
Mechanische Lebensdauer	5 Mio. Schaltspiele					
Mindestkraft bzw. -moment	Betätigung	8,5 N	7 N	2,5 N	8,5 N	7 N
	Zwangsöffnung	42,5 N	35 N	12,5 N	42,5 N	35 N
Anschluss	PVR-Leitung, 4 x 0,75 mm ² ; Länge 1 m					

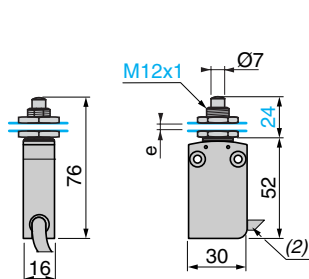
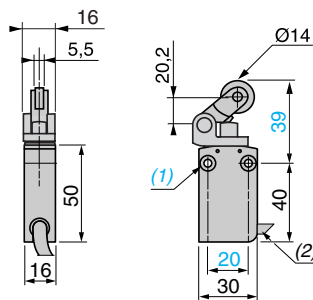
Abmessungen

XCM N2110L1 XCM N2102L1, XCM N2103L1 XCM N21F2L1, XCM N21F3L1



XCM N2121L1

XCM N21F0L1



(1) 2 Befestigungsbohrungen Ø 4,2 mm und 2 Senkbohrungen Ø 8 mm, Tiefe 4 mm.
 (2) Außendurchmesser 7,5 mm.
 e: max. 8 mm, Bohrung Ø 12,5 mm.
 Stärke der Muttern 3,5 mm.

Positionsschalter

OsiSense XC Basis

Design Miniatur, kunststoffgekapselt, Typ XCM N
Komplettgeräte mit Anschlussleitung

Antrieb	Drehachsen-Betätigung			Omnidirektional	
Betätiger	Rollenhebel mit Kunststoffrolle	Längenverstellbarer Rollenhebel mit Kunststoffrolle	Polyamidstab Ø 6 mm (1)	Federstab mit Kunststoffende (1)	Flexibler Federstab (1)

Bestelldaten	XCM N2115L1	XCM N2145L1	XCM N2159L1	XCM N2107L1	XCM N2106L1
Hilfsschalter „Ö+S“ mit Sprungfunktion					
Gewicht (kg)	0,100	0,105	0,080	0,085	0,080
Hilfsschalterfunktion					
	(1) Wert gemessen beim Anfahren des Betätigers 100 mm von der Befestigung entfernt				

Technische Daten	Durch Nocken 30°		Durch Betätiger nicht festgelegte Form		
Anfahrrichtung					
Betätigungsart					
Maximale Anfahrgeschwindigkeit	1,5 m/s		1 m/s		
Mechanische Lebensdauer	5 Mio. Schaltspiele				
Mindestkraft bzw. -moment	Betätigung	0,1 Nm			
	Zwangsöffnung	0,5 Nm			
Anschluss	PVR-Leitung, 4 x 0,75 mm ² , Länge 1 m				

Abmessungen

XCM N2115L1	XCM N2159L1	XCM N2107L1
XCM N2145L1	XCM N2106L1	

(1) 2 Befestigungsbohrungen Ø 4,2 mm und 2 Senkbohrungen Ø 8 mm, Tiefe 4 mm.
(2) Außendurchmesser 7,5 mm.

Positionsschalter

OsiSense XC Universal

Design Kompakt, kunststoffgekapselt,

Typ XCK P und XCK T

Design Kompakt, metallgekapselt, Typ XCK D

■ XCK P, XCK D

1 Leitungseinführung,
Geräte gemäß CENELEC EN 50047

□ Antrieb für geradlinige Betätigung (Befestigung am Antrieb oder Gehäuse)

XCK D

XCK P



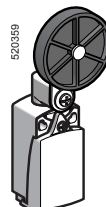
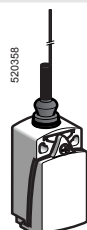
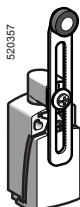
Seite 38 und 42

Seite 32 und 36

□ Antrieb für Drehachsen- oder omnidirektionale Betätigung (Befestigung am Gehäuse)

XCK D

XCK P



Seite 39 und 43

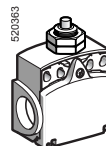
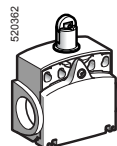
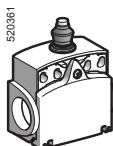
Seite 33 und 37

■ XCK T

2 Leitungseinführungen,
Schaltpunkte und Befestigungsmaße gemäß
CENELEC EN 50047

□ Antrieb für geradlinige Betätigung (Befestigung am Antrieb oder Gehäuse)

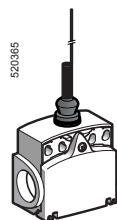
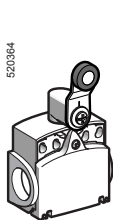
XCK T



Seite 44

□ Antrieb für Drehachsen- oder omnidirektionale Betätigung (Befestigung am Gehäuse)

XCK T



Seite 44

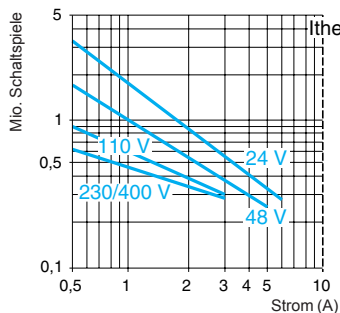
Mechanische Kenndaten

Normen	Einzelgerät	IEC 60947-5-1, EN 60947-5-1, UL 508, CSA C22-2 Nr. 14
	Baueinheit	IEC 60204-1, EN 60204-1
Zulassungen		UL, CSA, CCC
Schutzbehandlung	Standardausführung	„TC“
Umgebungstemperatur	Betrieb	- 25...+ 70 °C
	Lagerung	- 40...+ 70 °C
Schwingungsbeanspruchung	Gemäß IEC 60068-2-6	25 g (10... 500 Hz) außer Geräte mit Antrieb ZCE 24: 20 g
Schockbeanspruchung	Gemäß IEC 60068-2-27	50 g (11 ms) außer Antrieb ZCE 08: 15 g (11 ms) und ZCE 24: 30 g (18 ms)
Berührungsschutz		Klasse II gemäß IEC 61140 und NF C 20-030 für XCK P und XCK T
		Klasse I gemäß IEC 61140 und NF C 20-030 für XCK D
Schutzart		IP 66 und IP 67 gemäß IEC 60529; IK 04 gemäß EN 50102 für XCK P und XCK T, IK 06 gemäß EN 50102 für XCK D
Wiederholgenauigkeit		0,1 mm bezogen auf den Einschaltpunkt, bei 1 Mio. Schaltspielen bei Antrieb mit Stößel oben
Leitungseinführung oder Steckverbinder	Je nach Ausführung	Gewindebohrung für Verschraubung Pg11 oder Pg13; oder ISO M 16 x 1,5; ISO M 20 x 1,5; oder 1/2" NPT oder PF 1/2 (G1/2) oder Steckverbinder M12
Werkstoffe		XCK D Gehäuse und Antriebe: Zamak, XCK P und XCK T Gehäuse: Kunststoff; Antriebe: Zamak

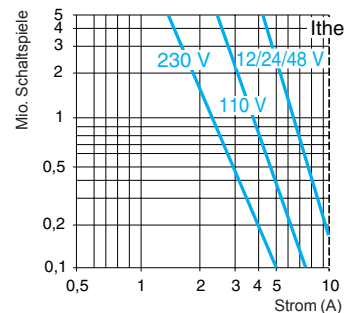
Elektrische Kenndaten		
Bemessungsbetriebsdaten	XE2● P	~AC-15; A300 (U _e = 240 V, I _e = 3 A); I _{the} = 10 A ---DC-13; Q300 (U _e = 250 V, I _e = 0,27 A), gemäß IEC 60947-5-1 Anhang A, EN 60947-5-1
	XE3● P	~AC-15; B300 (U _e = 240 V, I _e = 1,5 A); I _{the} = 6 A ---DC-13; R300 (U _e = 250 V, I _e = 0,1 A), gemäß IEC 60947-5-1 Anhang A, EN 60947-5-1
Bemessungsisolations- spannung	XE2● P	U _i = 500 V Verschmutzungsgrad 3 gemäß IEC 60947-1 U _i = 300 V gemäß UL 508, CSA C22-2 Nr. 14
	XE3● P	U _i = 400 V Verschmutzungsgrad 3 gemäß IEC 60947-1 U _i = 300 V gemäß UL 508, CSA C22-2 Nr. 14
Bemessungsstoß- spannungsfestigkeit	XE2● P	U _{imp} = 6 kV gemäß IEC 60947-1, IEC 60664
	XE3● P	U _{imp} = 4 kV gemäß IEC 60947-1, IEC 60664
Zwangsöffnung (je nach Ausführung)		Zwangsöffnung des Öffners gemäß IEC 60947-5-1 Anhang K, EN 60947-5-1
Übergangswiderstand		≤ 25 mΩ gemäß IEC 60255-7 Kategorie 3
Kurzschlusschutz	XE2● P	Schmelzsicherung 10 A, Betriebsklasse gG (gL)
	XE3● P	Schmelzsicherung 6 A, Betriebsklasse gG (gL)
Anschluss (mit Schraubklemmen)	XE2S P●151 und XE2S P2141	Anschlussquerschnitt min.: 1 x 0,34 mm ² , max.: 2 x 1,5 mm ²
	XE2N P21●1 und XE2N P31●1	Anschlussquerschnitt min.: 1 x 0,5 mm ² , max.: 2 x 2,5 mm ²
	XE3N P et XE3S P	Anschlussquerschnitt min.: 1 x 0,34 mm ² , max.: 1 x 1 mm ² oder 2 x 0,75 mm ²
Minimale Anfahr- geschwindigkeit (bei Antrieb mit Stößel oben)		XE2S P●151, XE2S P2141 und XE3S P : 0,01 m/min
		XE2N P21●1, XE2N P31●1 und XE3N P : 6 m/min
Elektrische Lebensdauer		<ul style="list-style-type: none"> ■ Gemäß IEC 60947-5-1 Anhang C ■ Gebrauchskategorie AC-15 und DC-13 ■ Maximale Schalthäufigkeit: 3600 Schaltspiele/h ■ Einschaltfaktor: 0,5

Wechselspannung
~ 50/60 Hz
mm inductive Belastung

XE2S P●151, XE2S P2141



XE2N P21●1, XE2N P31●1



Gleichspannung ---

Ausschaltleistung bei 5 Mio. Schaltspielen

Spannung V	24	48	120
mm W	10	7	4

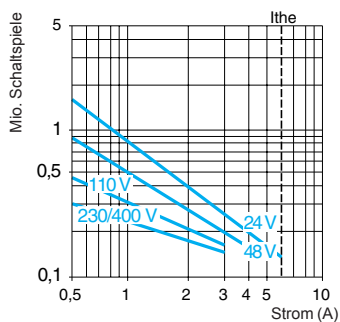
Ausschaltleistung bei 5 Mio. Schaltspielen

Spannung V	24	48	120
mm W	13	9	7

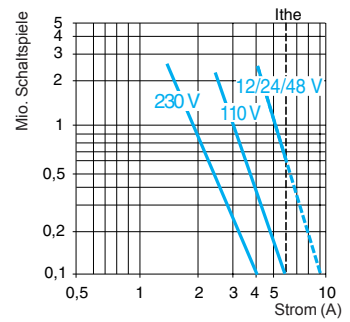
Beim XE2S P●151 (~ oder ---) sind die Hilfsschalter „Ö“ und „S“ mit den angegebenen Werten jeweils gleichzeitig mit umgekehrter Polarität belastet.

Wechselspannung
~ 50/60 Hz
mm inductive Belastung

XE3S P●●●●



XE3N P●●●●



Gleichspannung ---

Ausschaltleistung bei 5 Mio. Schaltspielen

Spannung V	24	48	120
mm W	3	2	1

Ausschaltleistung bei 5 Mio. Schaltspielen

Spannung V	24	48	120
mm W	4	3	2

Positionsschalter

OsiSense XC Universal

Design Kompakt, kunststoffgekapselt, Typ XCK P

Komplettgeräte mit einer Leitungseinführung

Antrieb	Geradlinige Betätigung (Befestigung am Gehäuse)					
	Form B (1)		Form C (1)		Form E (1)	
Betätiger	Metall-Kuppenstößel	Metall-Kuppenstößel mit außenliegender Dichtung	Rollenstößel mit Metallrolle	Rollenhebel mit Kunststoffrolle (1 Anfahrrichtung, seitlich)	Rollenhebel mit Kunststoffrolle (1 Anfahrrichtung, vertikal)	Rollenhebel mit Kunststoffrolle (1 Anfahrrichtung, vertikal od. seitlich)

Bestelldaten der Komplettgeräte mit einer Leitungseinführung ISO M16 x 1,5 (2)							
	Hilfsschalter „Ö+S“ mit Sprungfunktion (XE2S P2151)	XCK P2110P16 	XCK P2111P16 	XCK P2102P16 	XCK P2121P16 	XCK P2127P16 	XCK P2128P16
	Hilfsschalter „Ö+S“ ohne Sprungfunktion, gestuft schaltend (XE2N P2151)	XCK P2510P16 	XCK P2511P16 	XCK P2502P16 	XCK P2521P16 	XCK P2527P16 	XCK P2528P16
	Hilfsschalter „Ö+Ö“ mit Sprungfunktion (XE2S P2141)	ZCP 29 + ZCP EP16 + ZCE 10 	ZCP 29 + ZCP EP16 + ZCE 11 	ZCP 29 + ZCP EP16 + ZCE 02 	ZCP 29 + ZCP EP16 + ZCE 21 	ZCP 29 + ZCP EP16 + ZCE 27 	ZCP 29 + ZCP EP16 + ZCE 28
	Hilfsschalter „Ö+Ö“ ohne Sprungfunktion, gestuft schaltend (XE2N P2141)	ZCP 27 + ZCP EP16 + ZCE 10 	ZCP 27 + ZCP EP16 + ZCE 11 	ZCP 27 + ZCP EP16 + ZCE 02 	ZCP 27 + ZCP EP16 + ZCE 21 	ZCP 27 + ZCP EP16 + ZCE 27 	ZCP 27 + ZCP EP16 + ZCE 28
	Hilfsschalter „Ö+Ö+S“ mit Sprungfunktion (XE3S P2141)	ZCP 39 + ZCP EP16 + ZCE 10 	ZCP 39 + ZCP EP16 + ZCE 11 	ZCP 39 + ZCP EP16 + ZCE 02 	ZCP 39 + ZCP EP16 + ZCE 21 	ZCP 39 + ZCP EP16 + ZCE 27 	ZCP 39 + ZCP EP16 + ZCE 28
	Hilfsschalter „Ö+Ö+S“ ohne Sprungfunktion, gestuft schaltend (XE3N P2141)	ZCP 37 + ZCP EP16 + ZCE 10 	ZCP 37 + ZCP EP16 + ZCE 11 	ZCP 37 + ZCP EP16 + ZCE 02 	ZCP 37 + ZCP EP16 + ZCE 21 	ZCP 37 + ZCP EP16 + ZCE 27 	ZCP 37 + ZCP EP16 + ZCE 28
Gewicht (kg)		0,090	0,090	0,095	0,105	0,100	0,105

Bestelldaten der Komplettgeräte mit einer Leitungseinführung für Kabelverschraubung Pg 11

Bei einer Leitungseinführung für Kabelverschraubung Pg 11: Bitte P16 durch G11 ersetzen. Beispiel: XCK P2110P16 wird zu XCK P2110G11 oder ZCP EP16 wird zu ZCP EG11.

Hilfsschalterfunktion geschlossen (A)(B) = Nockenweg open (P) = Zwangsöffnung Hilfsschalter „Ö“ mit Zwangsöffnung

Technische Daten						
Anfahrrichtung	Axial		Durch Nocken 30°			
Betätigungsart						
Maximale Anfahrgeschwindigkeit	0,5 m/s		1 m/s			
Mechanische Lebensdauer (in Mio. Schaltsp.)	15		10		15	
Mindestkraft bzw. -moment	Betätigung 15 N Zwangsöffnung 45 N		12 N 36 N		6 N 18 N	
Leitungseinführung	1 Gewindebohrung M16 x 1,5 mm für Kabelverschraubung nach ISO. Leitungs-Ø 4...8 mm					

(1) Form gemäß EN 50047, s. Seite 168.

(2) Positionsschalter mit vergoldeten Kontakten oder Ösen: Wir bitten um Ihre Anfrage.

Positionsschalter

OsiSense XC Universal

Design Kompakt, kunststoffgekapselt, Typ XCK P

Komplettgeräte mit einer Leitungseinführung

Antrieb	Geradlinige Betätigung (Befestigung am Antrieb)	Drehachsen-Betätigung (Befestigung am Gehäuse)					Omni- direktional
		Form A (1)					
Betätiger	M18 Metall-Kuppenstößel	M18 Rollenstößel mit Metallrolle	Rollenhebel mit Kunststoffrolle	Längenverstellbarer Rollenhebel mit Kunststoffrolle	Rollenhebel mit Kunststoffrolle, Ø 50 mm	Längenverstellbarer Rollenhebel mit Kunststoffrolle, Ø 50 mm	Flexibler Federstab (2)

Bestelldaten der Komplettgeräte mit einer Leitungseinführung ISO M16 x 1,5 (3)

Hilfsschalter	XCK P21H0P16	XCK P21H2P16	XCK P2118P16	XCK P2145P16	XCK P2139P16	XCK P2149P16	XCK P2106P16
Hilfsschalter „Ö+S“ mit Sprungfunktion (XE2S P2151)							
Hilfsschalter „Ö+S“ ohne Sprungfunktion, gestuft schaltend (XE2N P2141)							
Hilfsschalter „Ö+Ö“ mit Sprungfunktion (XE2S P2141)							
Hilfsschalter „Ö+Ö“ ohne Sprungfunktion, gestuft schaltend (XE2N P2141)							
Hilfsschalter „Ö+Ö+S“ mit Sprungfunktion (XE3S P2141)							
Hilfsschalter „Ö+Ö+S“ ohne Sprungfunktion, gestuft schaltend (XE3N P2141)							
Gewicht (kg)	0,130	0,130	0,135	0,145	0,145	0,155	0,085

Bestelldaten der Komplettgeräte mit einer Leitungseinführung für Kabelverschraubung Pg 11

Bei einer Leitungseinführung für Kabelverschraubung Pg 11: Bitte P16 durch G11 ersetzen. Beispiel: XCK P21H0P16 wird zu XCK P21H0G11 oder ZCP EP16 wird zu ZCP EG11.

Hilfsschalterfunktion geschlossen (A) = Nockenweg offen (P) = Zwangsöffnung Hilfsschalter „Ö“ mit Zwangsöffnung

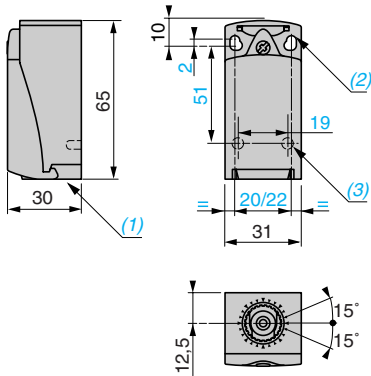
Technische Daten

Anfahrriichtung	Axial	Durch Nocken 30°		Form n. festgelegt
Betätigungsart				
Max. Anfahrsgeschwindigkeit	0,5 m/s	1,5 m/s		1 m/s omnidirekt.
Mechanische Lebensdauer	10 Mio. Schaltspiele			5 Mio. Schaltsp.
Mindestkraft bzw. -moment	Betätigung: 15 N Zwangsöffnung: 45 N	10 N 36 N	0,1 Nm 0,25 Nm	0,13 Nm -
Leitungseinführung	1 Gewindebohrung M16 x 1,5 mm für Kabelverschraubung nach ISO. Leitungs-Ø 4...8 mm			

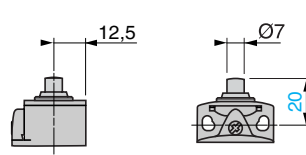
(1) Form gemäß EN 50047, s. Seite 168.

(3) Positionsschalter mit vergoldeten Kontakten oder Ösen: Wir bitten um Ihre Anfrage.

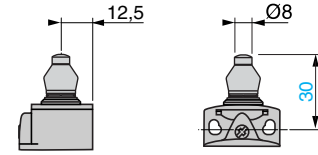
ZCP 2● + ZCP EP16 / ZCP 3● + ZCP EP16



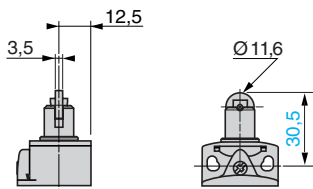
ZCE 10



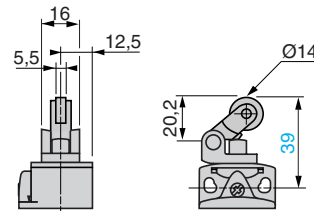
ZCE 11



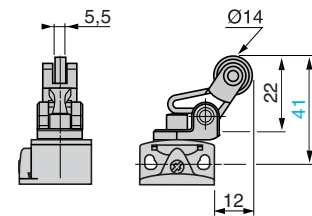
ZCE 02



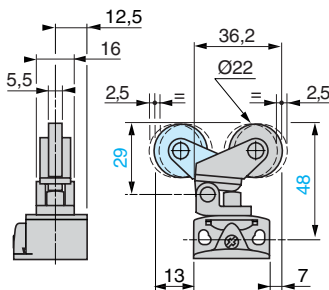
ZCE 21



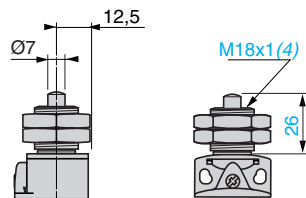
ZCE 27



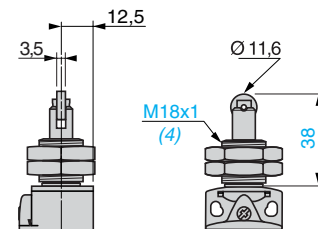
ZCE 28



ZCE H0



ZCE H2



(1) Gewindebohrung für Kabelverschraubung nach ISO M16 x 1,5 oder Pg11.

(2) 2 Langlochbohrungen Ø 4,3 x 6,3 mm, Mittenabstand 22 mm oder 2 Bohrungen Ø 4,3, Mittenabstand 20 mm.

(3) 2 Bohrungen für Stellfüße Ø 3, Tiefe 4 mm.

(4) Stärke der Müttern: 3,5 mm.

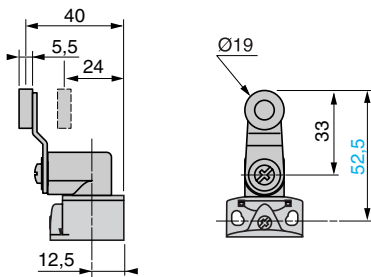
Positionsschalter

OsiSense XC Universal

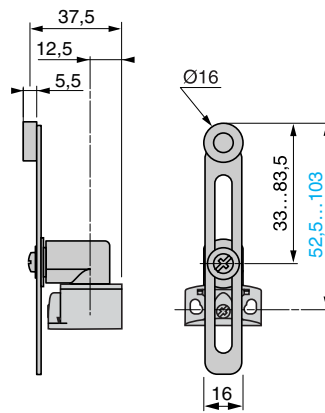
Design Kompakt, kunststoffgekapselt, Typ XCK P

Komplettgeräte mit einer Leitungseinführung

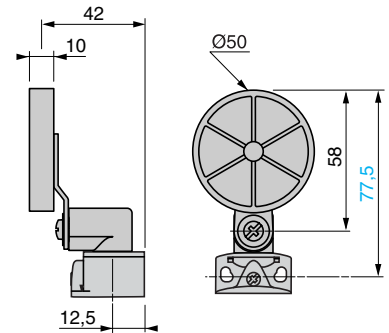
ZCE 01 + ZCY 18



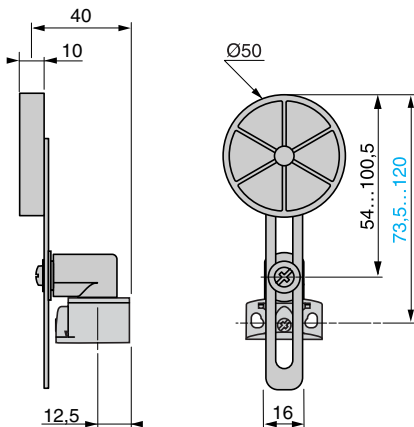
ZCE 01 + ZCY 45



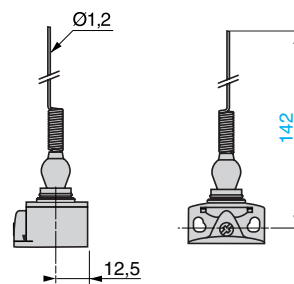
ZCE 01 + ZCY 39



ZCE 01 + ZCY 49



ZCE 06



Positionsschalter

OsiSense XC Universal

Design Kompakt, kunststoffgekapselt, Typ XCK P

Komplettgeräte mit Steckverbinder M12

Antrieb	Geradlinige Betätigung (Befestigung am Gehäuse)					
	Form B (1)		Form C (1)		Form E (1)	
Betätiger	Metall-Kuppenstößel	Metall-Kuppenstößel mit außenliegender Dichtung (2)	Rollenstößel mit Metallrolle	Rollenhebel mit Kunststoffrolle (1 Anfahrriechtung, seitlich)	Rollenhebel mit Kunststoffrolle (1 Anfahrriechtung, vertikal)	Rollenhebel mit Kunststoffrolle (1 Anfahrriechtung, vertikal od. seitl.)

Bestelldaten						
Hilfsschalter „Ö+S“ mit Sprungfunktion (XE2S P2151)	XCK P2110M12 	XCK P2111M12 	XCK P2102M12 	XCK P2121M12 	XCK P2127M12 	XCK P2128M12
Hilfsschalter „Ö+Ö“ mit Sprungfunktion (XE2S P2141)	ZCP 29M12 + ZCE 10 	ZCP 29M12 + ZCE 11 	ZCP 29M12 + ZCE 02 	ZCP 29M12 + ZCE 21 	ZCP 29M12 + ZCE 27 	ZCP 29M12 + ZCE 28
Gewicht (kg)	0,100	0,100	0,100	0,110	0,110	0,110
Hilfsschalterfunktion	 geschlossen offen		(A)(B) = Nockenweg (P) = Zwangsöffnung		⊖ Hilfsschalter „Ö“ mit Zwangsöffnung	

(1) Form gemäß EN 50047, s. Seite 168. (2) Nitril für den Einsatz im Innenbereich.

Technische Daten						
Anfahrriechtung	Axial		Durch Nocken 30°			
Betätigungsart						
Maximale Anfahrsgeschwindigkeit	0,5 m/s		1 m/s			
Mechanische Lebensdauer (in Mio. Schaltspielen)	15		10	15		
Mindestkraft bzw. -moment	Betätigung	15 N	12 N	6 N		
	Zwangsöffnung	45 N	36 N	18 N		
Anschluss	Steckverbinder M12, U _i = 250 V, I _e = 3 A max., I _{th} = 3 A					

Anschlussbelegung

Steckverbinder M12			
XE2S P2151	XE2S P2141	XE2S P2151	XE2S P2141
1-2: Ö	1-2: Ö	1-2: Ö	1-2: Ö
3-4: S	3-4: S	3-4: Ö	3-4: Ö

Siehe Anslusstechnik Katalog „Verdrahtungskomponenten“, Seite 42

Abmessungen

ZCP 2•M12	ZCE 10	ZCE 11	ZCE 02	ZCE 21
	ZCE 27	ZCE 28		ZCE H0

- Langlochbohrungen Ø 4,3 x 6,3 mm, Mittenabstand 22 mm oder 2 Bohrungen Ø 4,3, Mittenabstand 20 mm.
- 2 Bohrungen für Stellfüße Ø 3 mm, Tiefe 4 mm.
- Stärke der Muttern 3,5 mm.

Positionsschalter

OsiSense XC Universal

Design Kompakt, kunststoffgekapselt, Typ XCK P
Komplettgeräte mit Steckverbinder M12

Antrieb	Geradlinige Betätigung (Befestigung am Antrieb)		Drehachsen-Betätigung (Befestigung am Gehäuse)				Omni-direktional
	Form A (1)						
Betätiger	M18 Metall-Kuppenstößel	M18 Rollenstößel mit Metallrolle	Rollenhebel mit Kunststoffrolle	Längenverstellbarer Rollenhebel mit Kunststoffrolle	Rollenhebel mit Kunststoffrolle, Ø 50 mm	Längenverstellbarer Rollenhebel mit Kunststoffrolle, Ø 50 mm	Flexibler Federstab (2)

Bestelldaten							
Hilfsschalter „Ö+S“ mit Sprungfunktion (XE2S P2151)	XCK P21H0M12 ⊖	XCK P21H2M12 ⊖	XCK P2118M12 ⊖	XCK P2145M12 ⊖	XCK P2139M12 ⊖	XCK P2149M12 ⊖	XCK P2106M12 ⊖
Hilfsschalter „Ö+Ö“ mit Sprungfunktion (XE2S P2141)	ZCP 29M12 + ZCE H0 ⊖	ZCP 29M12 + ZCE H2 ⊖	ZCP 29M12 + ZCE 01 + ZCY 18 ⊖	ZCP 29M12 + ZCE 01 + ZCY 45 ⊖	ZCP 29M12 + ZCE 01 + ZCY 39 ⊖	ZCP 29M12 + ZCE 01 + ZCY 49 ⊖	ZCP 29M12 + ZCE 06 ⊖
Gewicht (kg)	0,140	0,140	0,140	0,150	0,155	0,160	0,090
Hilfsschalterfunktion	geschlossen offen		(A) = Nockenweg (P) = Zwangsöffnung		⊖ Hilfsschalter „Ö“ mit Zwangsöffnung		

(1) Form gemäß EN 50047, s. Seite 168.

(2) Wert gemessen beim Anfahren des Betätigers 100 mm von der Befestigung entfernt.

Technische Daten					
Anfahrrichtung	Axial	Durch Nocken 30°			Betätiger nicht festgelegter Form
Betätigungsart					
Max. Anfahrsgeschwindigkeit	0,5 m/s	1,5 m/s			1 m/s omnidirekt.
Mech. Lebensdauer (in Mio. Schaltspielen)	10				5
Mindestkraft Betätigung bzw. Zwangsöffnung	15 N 45 N	10 N 36 N	0,1 Nm 0,25 Nm		0,13 Nm -
Anschluss	Steckverbinder M12, U _i = 250 V, I _e = 3 A max., I _{th} = 3 A				

Abmessungen				
ZCE 01 + ZCY 18	ZCE 01 + ZCY 45	ZCE 01 + ZCY 39	ZCE 01 + ZCY 49	ZCE 06
ZCE H2				
	(3) Stärke der Muttern 3,5 mm			

Positionsschalter

OsiSense XC Universal

Design Kompakt, metallgekapselt, Typ XCK D
Komplettgeräte mit einer Leitungseinführung

Antrieb	Geradlinige Betätigung (Befestigung am Gehäuse)					
	Form B (1)		Form C (1)		Form E (1)	
Betätiger	Metall-Kuppenstößel	Metall-Kuppenstößel mit außenliegender Dichtung (2)	Rollenstößel mit Metallrolle	Rollenstößel mit Kunststoffrolle (1 Anfahrrichtung, vertikal)	Rollenstößel mit Kunststoffrolle (1 Anfahrrichtung, vertikal)	Rollenstößel mit Kunststoffrolle (1 Anfahrrichtung, vertikal od. seittl.)

Bestelldaten der Komplettgeräte mit einer Leitungseinführung ISO M16 x 1,5 (3)							
	Hilfsschalter „Ö+S“ mit Sprungfunktion (XE2S P2151)	XCK D2110P16 	XCK D2111P16 	XCK D2102P16 	XCK D2121P16 	XCK D2127P16 	XCK D2128P16
	Hilfsschalter „Ö+S“ ohne Sprungfunktion, gestuft schaltend (XE2N P2151)	XCK D2510P16 	XCK D2511P16 	XCK D2502P16 	XCK D2521P16 	XCK D2527P16 	XCK D2528P16
	Hilfsschalter „Ö+Ö“ mit Sprungfunktion (XE2S P2141)	ZCD 29 + ZCD EP16 + ZCE 10 	ZCD 29 + ZCD EP16 + ZCE 11 	ZCD 29 + ZCD EP16 + ZCE 02 	ZCD 29 + ZCD EP16 + ZCE 21 	ZCD 29 + ZCD EP16 + ZCE 27 	ZCD 29 + ZCD EP16 + ZCE 28
	Hilfsschalter „Ö+Ö“ ohne Sprungfunktion, gestuft schaltend (XE2N P2141)	ZCD 27 + ZCD EP16 + ZCE 10 	ZCD 27 + ZCD EP16 + ZCE 11 	ZCD 27 + ZCD EP16 + ZCE 02 	ZCD 27 + ZCD EP16 + ZCE 21 	ZCD 27 + ZCD EP16 + ZCE 27 	ZCD 27 + ZCD EP16 + ZCE 28
	Hilfsschalter „Ö+Ö+S“ mit Sprungfunktion (XE3S P2141)	ZCD 39 + ZCD EP16 + ZCE 10 	ZCD 39 + ZCD EP16 + ZCE 11 	ZCD 39 + ZCD EP16 + ZCE 02 	ZCD 39 + ZCD EP16 + ZCE 21 	ZCD 39 + ZCD EP16 + ZCE 27 	ZCD 39 + ZCD EP16 + ZCE 28
	Hilfsschalter „Ö+Ö+S“ ohne Sprungfunktion, gestuft schaltend (XE3N P2141)	ZCD 37 + ZCD EP16 + ZCE 10 	ZCD 37 + ZCD EP16 + ZCE 11 	ZCD 37 + ZCD EP16 + ZCE 02 	ZCD 37 + ZCD EP16 + ZCE 21 	ZCD 37 + ZCD EP16 + ZCE 27 	ZCD 37 + ZCD EP16 + ZCE 28
Gewicht (kg)		0,180	0,180	0,185	0,195	0,190	0,195

Technische Daten der Komplettgeräte mit einer Leitungseinführung für Kabelverschraubung Pg 11

Bei einer Leitungseinführung für Kabelverschraubung Pg 11: Bitte P16 durch G11 ersetzen. Beispiel: XCK D2110P16 wird zu XCK D2110G11 oder ZCD EP16 wird zu ZCD EG11.

Hilfsschalterfunktion geschlossen (A)/(B) = Nockenweg Hilfsschalter „Ö“ mit open (P) = Zwangsöffnung Zwangsöffnung

Technische Daten						
Anfahrrichtung	Axial		Durch Nocken 30°			
Betätigungsart						
Maximale Anfahrgeschwindigkeit	0,5 m/s		1 m/s			
Mechanische Lebensdauer (in Mio. Schaltspielen)	15		10		15	
Mindestkraft bzw. -moment	Betätigung	15 N	12 N	6 N		
	Zwangsöffnung	45 N	36 N	18 N		
Leitungseinführung	1 Gewindebohrung M16 x 1,5 mm für Kabelverschraubung ISO. Leitungs-Ø 4...8 mm					

(1) Form gemäß EN 50047, s. Seite 168.
 (2) Nitril für den Einsatz im Innenbereich.
 (3) Positionsschalter mit vergoldeten Kontakten oder Ösen: Wir bitten um Ihre Anfrage.

Positionsschalter

OsiSense XC Universal

Design Kompakt, metallgekapselt, Typ XCK D
Komplettgeräte mit einer Leitungseinführung

Antrieb	Geradlinige Betätigung (Befestigung am Antrieb)	Drehachsen-Betätigung (Befestigung am Gehäuse)					Omni- direktional
		Form A (1)					
Betätiger	M18 Metall-Kuppenstößel	M18 Rollenstößel mit Metallrolle	Rollenhebel mit Kunststoffrolle	Längenverstellbarer Rollenhebel mit Kunststoffrolle	Rollenhebel mit Kunststoffrolle, Ø 50 mm	Längenverstellbarer Rollenhebel mit Kunststoffrolle, Ø 50 mm	Flexibler Federstab (2)

Bestelldaten der Komplettgeräte mit einer Leitungseinführung ISO M16 x 1,5 (3)								
	Hilfsschalter „Ö+S“ mit Sprungfunktion (XE2S P2151)	XCK D21H0P16 1,8 4,6(P) 0,9 5mm	XCK D21H2P16 3,1(A) 7,8(P) 0 1,5 mm	XCK D2118P16 25° 70°(P) 0 12° 90°	XCK D2145P16 25° 70°(P) 0 12° 90°	XCK D2139P16 25° 70°(P) 0 12° 90°	XCK D2149P16 25° 70°(P) 0 12° 90°	XCK D2106P16 20° 0 15°
	Hilfsschalter „Ö+S“ ohne Sprungfunktion, gestuft schaltend (XE2N P2151)	XCK D25H0P16 1,8 3,2(P) 0 3 5mm	XCK D25H2P16 3,1(A) 5,6(P) 0 0,5 2 mm	XCK D2518P16 25° 46°(P) 0 42° 90°	XCK D2545P16 25° 46°(P) 0 42° 90°	XCK D2539P16 25° 46°(P) 0 42° 90°	XCK D2549P16 25° 46°(P) 0 42° 90°	XCK D2506P16 20° 0 45°
	Hilfsschalter „Ö+Ö“ mit Sprungfunktion (XE2S P2141)	ZCD 29 + ZCD EP16 + ZCE H0 1,8 4,6(P) 0,9 5mm	ZCD 29 + ZCD EP16 + ZCE H2 3,1(A) 7,8(P) 0 1,5 mm	ZCD 29 + ZCD EP16 + ZCE 01 + ZCY 18 25° 70°(P) 0 12° 90°	ZCD 29 + ZCD EP16 + ZCE 01 + ZCY 45 25° 70°(P) 0 12° 90°	ZCD 29 + ZCD EP16 + ZCE 01 + ZCY 39 25° 70°(P) 0 12° 90°	ZCD 29 + ZCD EP16 + ZCE 01 + ZCY 49 25° 70°(P) 0 12° 90°	ZCD 29 + ZCD EP16 + ZCE 06 20° 0 15°
	Hilfsschalter „Ö+Ö“ ohne Sprungfunktion, gestuft schaltend (XE2N P2141)	ZCD 27 + ZCD EP16 + ZCE H0 1,8 3,2(P) 0 5mm	ZCD 27 + ZCD EP16 + ZCE H2 3,1 5,6(P) 0 5mm	ZCD 27 + ZCD EP16 + ZCE 01 + ZCY 18 25° 46°(P) 0 90°	ZCD 27 + ZCD EP16 + ZCE 01 + ZCY 45 25° 46°(P) 0 90°	ZCD 27 + ZCD EP16 + ZCE 01 + ZCY 39 25° 46°(P) 0 90°	ZCD 27 + ZCD EP16 + ZCE 01 + ZCY 49 25° 46°(P) 0 90°	ZCD 27 + ZCD EP16 + ZCE 06 20° 0
	Hilfsschalter „Ö+Ö+S“ mit Sprungfunktion (XE3S P2141)	ZCD 39 + ZCD EP16 + ZCE H0 1,8 4,6(P) 0,9 5mm	ZCD 39 + ZCD EP16 + ZCE H2 3,1(A) 7,8(P) 0 1,5 mm	ZCD 39 + ZCD EP16 + ZCE 01 + ZCY 18 25° 70°(P) 0 12° 90°	ZCD 39 + ZCD EP16 + ZCE 01 + ZCY 45 25° 70°(P) 0 12° 90°	ZCD 39 + ZCD EP16 + ZCE 01 + ZCY 39 25° 70°(P) 0 12° 90°	ZCD 39 + ZCD EP16 + ZCE 01 + ZCY 49 25° 70°(P) 0 12° 90°	ZCD 39 + ZCD EP16 + ZCE 06 20° 0 15°
	Hilfsschalter „Ö+Ö+S“ ohne Sprungfunktion, gestuft schaltend (XE3N P2141)	ZCD 37 + ZCD EP16 + ZCE H0 1,8 3,2(P) 0 3 5mm	ZCD 37 + ZCD EP16 + ZCE H2 3,1(A) 5,6(P) 0 0,5 2 mm	ZCD 37 + ZCD EP16 + ZCE 01 + ZCY 18 25° 46°(P) 0 42° 90°	ZCD 37 + ZCD EP16 + ZCE 01 + ZCY 45 25° 46°(P) 0 42° 90°	ZCD 37 + ZCD EP16 + ZCE 01 + ZCY 39 25° 46°(P) 0 42° 90°	ZCD 37 + ZCD EP16 + ZCE 01 + ZCY 49 25° 46°(P) 0 42° 90°	ZCD 37 + ZCD EP16 + ZCE 06 20° 0 45°
Gewicht (kg)	0,220	0,220	0,225	0,235	0,235	0,245	0,175	

Bestelldaten der Komplettgeräte mit einer Leitungseinführung für Kabelverschraubung 11

Bei einer Leitungseinführung für Kabelverschraubung Pg 11: Bitte P16 durch G11 ersetzen. Bsp.: XCK D21H0P16 wird zu XCK D21H0G11 oder ZCD EP16 wird zu ZCD EG11.

Hilfsschalterfunktion geschlossen (A) = Nockenweg offen (P) = Zwangsöffnung Hilfsschalter „Ö“ mit Zwangsöffnung

Technische Daten			
Anfahrriichtung	Axial	Durch Nocken 30°	
Betätigungsart			
Max. Anfahrsgeschwindigkeit	0,5 m/s	1,5 m/s	
Mechanische Lebensdauer	10 Mio. Schaltspiele		
Mindestkraft/-moment	Betätigung	15 N	10 N
	Zwangsöffnung	45 N	36 N
Leitungseinführung	1 Gewindebohrung M16 x 1,5 mm für Kabelverschraubung ISO. Leitungsdurchschnitt 4...8 mm.		
Betätiger nicht festgelegter Form			

(1) Form gemäß EN 50047, s. Seite 168.
(2) Wert gemessen beim Anfahren des Betätigers 100 mm von der Befestigung entfernt.
(3) Positionsschalter mit vergoldeten Kontakten oder Ösen: Wir bitten um Ihre Anfrage.

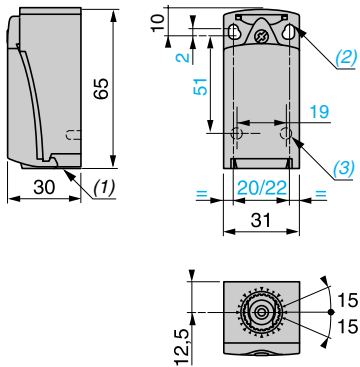
Positionsschalter

OsiSense XC Universal

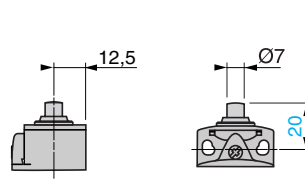
Design Kompakt, metallgekapselt, Typ XCK D

Komplettgeräte mit einer Leitungseinführung

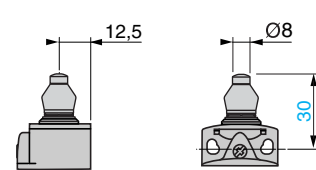
ZCD 2● + ZCDE P16 / ZCD 3● + ZCDE P16



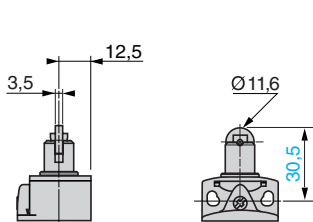
ZCE 10



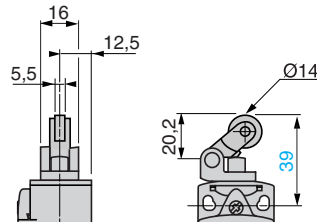
ZCE 11



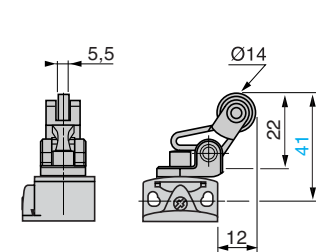
ZCE 02



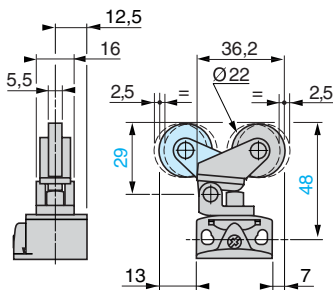
ZCE 21



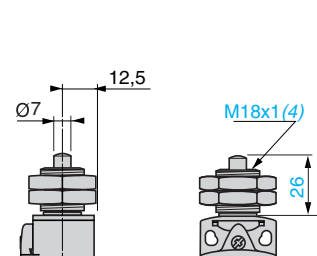
ZCE 27



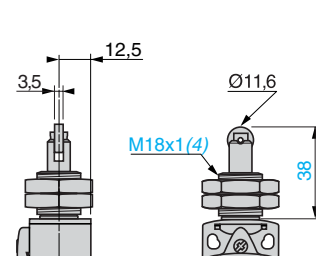
ZCE 28



ZCE H0



ZCE H2



(1) Gewindebohrung für Kabelverschraubung nach ISO M16 x 1,5 oder Pg 11.

(2) 2 Langlochbohrungen Ø 4,3 x 6,3 mm, Mittenabstand 22 mm oder 2 Bohrungen Ø 4,3, Mittenabstand 20 mm.

(3) 2 Bohrungen für Stellfüße Ø 3, Tiefe 4 mm.

(4) Stärke der Muttern: 3,5 mm.

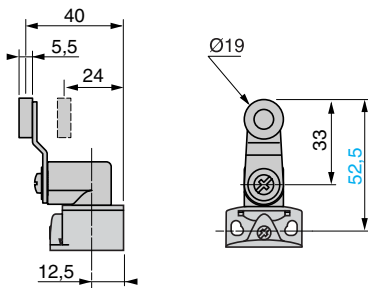
Positionsschalter

OsiSense XC Universal

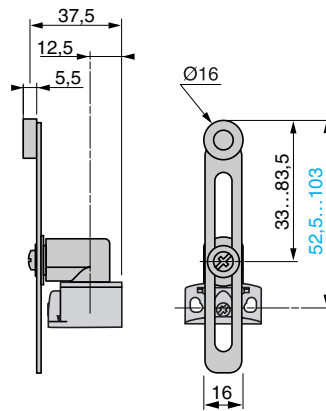
Design Kompakt, metallgekapselt, Typ XCK D

Komplettgeräte mit einer Leitungseinführung

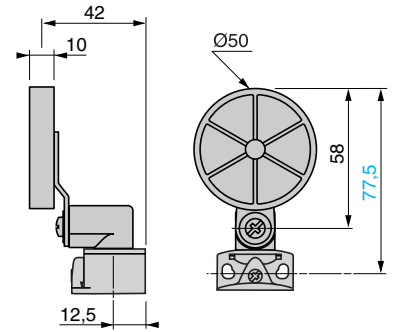
ZCE 01 + ZCY 18



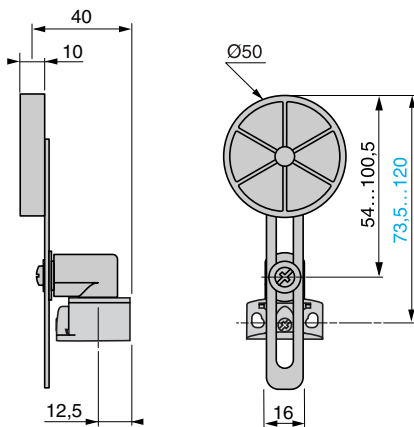
ZCE 01 + ZCY 45



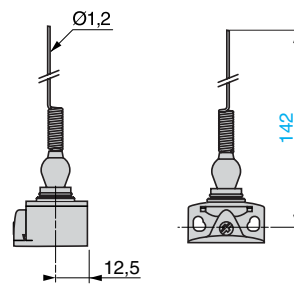
ZCE 01 + ZCY 39



ZCE 01 + ZCY 49



ZCE 06



Antrieb	Geradlinige Betätigung (Befestigung am Gehäuse)					
	Form B (1)		Form C (1)		Form E (1)	
Betätiger	Metall-Kuppenstößel	Metall-Kuppenstößel mit außenliegender Dichtung (2)	Rollenstößel mit Metallrolle	Rollenhebel mit Kunststoffrolle (1 Anfahrichtung, seitlich)	Rollenhebel mit Kunststoffrolle (1 Anfahrichtung, vertikal)	Rollenhebel mit Kunststoffrolle (1 Anfahrichtung, vertikal oder seitl.)

Bestelldaten						
Hilfsschalter „Ö+S“ mit Sprungfunktion (XE2S P2151)	XCK D2110M12 	XCK D2111M12 	XCK D2102M12 	XCK D2121M12 	XCK D2127M12 	XCK D2128M12
Hilfsschalter „Ö+Ö“ mit Sprungfunktion (XE2S P2141)	ZCD 29M12 + ZCE 10 	ZCD 29M12 + ZCE 11 	ZCD 29M12 + ZCE 02 	ZCD 29M12 + ZCE 21 	ZCD 29M12 + ZCE 27 	ZCD 29M12 + ZCE 28
Gewicht (kg)	0,190	0,190	0,195	0,205	0,200	0,205
Hilfsschalterfunktion			(A)(B) = Nockenweg (P) = Zwangsöffnung			

(1) Form gemäß EN 50047, s. Seite 168. (2) Nitril für den Einsatz im Innenbereich.

Technische Daten						
Anfahrichtung	Axial		Durch Nocken 30°			
Betätigungsart						
Maximale Anfahrgeschwindigkeit	0,5 m/s		1 m/s			
Mechanische Lebensdauer (in Mio. Schaltspielen)	15		10		15	
Mindestkraft bzw. -moment	Betätigung	15 N	12 N	6 N		
	Zwangsöffnung	45 N	36 N	18 N		
Anschluss	Steckverbinder M12, U _i = 60 V, I _e = 4 A max., I _{th} = 4 A					

Anschlussbelegung

Steckverbinder M12

4	3	XE2S P2151	XE2S P2141
		1-2: Ö	1-2: Ö
		3-4: S	3-4: S
1	2	5: ⊥	5: ⊥

Siehe Anslusstechnik Katalog „Verdrahtungskomponenten“, Seite 42

Abmessungen

ZCD 2•M12	ZCE 10	ZCE 11	ZCE 02	ZCE 21

(1) 2 Langlochbohrungen Ø 4,3 x 6,3 mm, Mittenabstand 22 mm, oder 2 Bohrungen Ø 4,3, Mittenabstand 20 mm.
(2) 2 Bohrungen für Stellfüße Ø 3, Tiefe 4 mm.
(3) Stärke der Muttern: 3,5 mm.

Positionsschalter

OsiSense XC Universal

Design Kompakt, metallgekapselt, Typ XCK D

Komplettgeräte mit Steckverbinder M12

Antrieb	Geradlinige Betätigung (Befestigung am Antrieb)	Drehachsen-Betätigung (Befestigung am Gehäuse)				Omni-direktional	
			Form A (1)				
Betätiger	M18 Metall-Kuppenstößel	M18 Rollenstößel mit Metallrolle	Rollenhebel mit Kunststoffrolle	Längenverstellbarer Rollenhebel mit Kunststoffrolle	Rollenhebel mit Kunststoffrolle, Ø 50 mm	Längenverstellbarer Rollenhebel mit Kunststoffrolle, Ø 50 mm	Flexibler Federstab (2)

Bestelldaten							
Hilfsschalter „Ö+S“ mit Sprungfunktion (XE2S P2151)	XCK D21H0M12	XCK D21H2M12	XCK D2118M12	XCK D2145M12	XCK D2139M12	XCK D2149M12	XCK D2106M12
Hilfsschalter „Ö+Ö“ mit Sprungfunktion (XE2S P2141)	ZCD 29M12 + ZCE H0	ZCD 29M12 + ZCE H2	ZCD 29M12 + ZCE 01 + ZCY 18	ZCD 29M12 + ZCE 01 + ZCY 45	ZCD 29M12 + ZCE 01 + ZCY 39	ZCD 29M12 + ZCE 01 + ZCY 49	ZCD 29M12 + ZCE 06
Gewicht (kg)	0,235	0,235	0,220	0,220	0,220	0,220	0,185
Hilfsschalterfunktion	geschlossen offen		(A) = Nockenweg (P) = Zwangsöffnung				
(1) Form gemäß EN 50047, s. Seite 168. (2) Wert gemessen beim Anfahren des Betätigers 100 mm von der Befestigung entfernt.							

Technische Daten					
Anfahrrichtung	Axial	Durch Nocken 30°		Form n. festgel.	
Betätigungsart					
Max. Anfahrgeschwindigkeit	0,5 m/s	1,5 m/s		1 m/s omnidirekt.	
Mechanische Lebensdauer (in Mio. Schaltspielen)	10			5	
Mindestkraft bzw. -moment	Betätigung	15 N	10 N	0,1 Nm	0,13 Nm
	Zwangsöffnung	45 N	36 N	0,25 Nm	-
Anschluss	Steckverbinder M12, Ui = 60 V, Ie = 4 A max., Ith = 4 A				

Abmessungen				
ZCE 01 + ZCY 18	ZCE 01 + ZCY 45	ZCE 01 + ZCY 39	ZCE 01 + ZCY 49	ZCE 06
ZCE H2				
	(3) Stärke der Muttern: 3,5 mm			

Positionsschalter

OsiSense XC Universal

Design Kompakt, kunststoffgekapselt, Typ XCK T
Komplettgeräte mit 2 Leitungseinführungen

Antrieb	Geradlinige Betätigung (Befestigung am Gehäuse)			Omnidirektional
	Form B (1)	Form C (1)	Form E (1)	
Betätiger	Metall-Kuppenstößel	Metall-Kuppenstößel mit außenliegender Dichtung (2)	Rollenstößel mit Metallrolle	Rollenhebel mit Kunststoffrolle (1 Anfahrichtung, seitlich) Flexibler Federstab (3)

Bestelldaten der Komplettgeräte mit zwei Leitungseinführungen ISO M16 x 1,5 (4)

	XCK T2110P16	XCK T2111P16	XCK T2102P16	XCK T2121P16	XCK T2106P16
	Hilfsschalter „Ö+S“ mit Sprungfunktion (XE2S P3151) 	XCK T2111P16 	XCK T2102P16 	XCK T2121P16 	XCK T2106P16
	Hilfsschalter „Ö+S“ ohne Sprungfunktion, gestuft schaltend (XE2N P3151) 	ZCT 25P16 + ZCE 11 	ZCT 25P16 + ZCE 02 	ZCT 25P16 + ZCE 21 	ZCT 25P16 + ZCE 06
	Hilfsschalter „Ö+S“ ohne Sprungfunktion, überlappend schaltend (XE2N P3161) 	ZCT 26P16 + ZCE 11 	ZCT 26P16 + ZCE 02 	ZCT 26P16 + ZCE 21 	ZCT 26P16 + ZCE 06
	Hilfsschalter „Ö+Ö“ ohne Sprungfunktion, gleichzeitig schaltend (XE2N P3141) 	ZCT 27P16 + ZCE 11 	ZCT 27P16 + ZCE 02 	ZCT 27P16 + ZCE 21 	ZCT 27P16 + ZCE 06
	Hilfsschalter „S+S“ ohne Sprungfunktion, gleichzeitig schaltend (XE2N P3131) 	ZCT 28P16 + ZCE 11 	ZCT 28P16 + ZCE 02 	ZCT 28P16 + ZCE 21 	ZCT 28P16 + ZCE 06
Gewicht (kg)	0,100	0,100	0,105	0,115	0,095

Bestelldaten der Komplettgeräte mit zwei Leitungseinführungen für Kabelverschraubung Pg 11

Bei einer Leitungseinführung für Kabelverschraubung Pg 11: Bitte P16 durch G11 ersetzen. Beispiel: XCK T2110P16 wird zu XCK T2110G11.

Hilfsschalterfunktion geschlossen (A) = Nockenweg open (P) = Zwangsöffnung Hilfsschalter „Ö“ mit Zwangsöffnung

Technische Daten			
Anfahrichtung	Axial	Durch Nocken 30°	Form n. festgelegt
Betätigungsart			
Maximale Anfahrgeschwindigkeit	0,5 m/s		1 m/s
Mech. Lebensdauer (in Mio. Schaltspielen)	15	10	15
Mindestkraft bzw. -moment	15 N	12 N	6 N
Zwangsöffnung	45 N	36 N	18 N
Leitungseinführung (3)	2 Gewindebohrungen M16 x 1,5 für Kabelverschraubung nach ISO. Leitungs-Ø 4...8 mm (1 Gewindebohrung mit Verschlussstopfen versehen).		

(1) Form gemäß EN 50047, s. Seite 168. (2) Nitril für den Einsatz im Innenbereich. (3) Wert gemessen beim Anfahren des Betätigers 100 mm von der Befestigung entfernt. (4) Positionsschalter mit vergoldeten Kontakten oder Ösen: Wir bitten um Ihre Anfrage.

Abmessungen	ZCT 2•P16	ZCE 10	ZCE 11	ZCE 21
(1) Gewindebohrung für Kabelverschraubung nach ISO M16 x 1,5 oder Pg11.				
(2) 4 Langlochbohrungen Ø 4,3 x 6,3 mm, Mittenabstand 22/42 mm oder 4 Bohrungen Ø 4,3, Mittenabstand 20/40 mm.				
(3) 2 Bohrungen für Stellfüße Ø3, Tiefe 4 mm.				

Posionsschalter

OsiSense XC Universal

Design Kompakt, kunststoffgekapselt, Typ XCK T
Komplettgeräte mit 2 Leitungseinführungen

Antrieb	Geradlin. Betätigung (Befestig. am Antrieb)	Drehachsen-Betätigung (Befestigung am Gehäuse) Form A (1)			

Betätiger	M18 Metall-Kuppenstößel	M18 Rollenstößel mit Metallrolle	Rollenhebel mit Kunststoffrolle	Längenverstellbarer Rollenhebel mit Kunststoffrolle	Rollenhebel mit Kunststoffrolle, Ø 50 mm
-----------	-------------------------	----------------------------------	---------------------------------	---	--

Bestelldaten der Komplettgeräte mit zwei Leitungseinführungen ISO M16 x 1,5 (2)

	XCK T21H0P16	XCK T21H2P16	XCK T2118P16	XCK T2145P16	XCK T2139P16
 Hilfsschalter „Ö+S“ mit Sprungfunktion (XE2S P3151)	1,8 4,6(P) 	3,1(A) 7,8(P) 	25° 70°(P) 	25° 70°(P) 	25° 70°(P)
 Hilfsschalter „Ö+S“ ohne Sprungfunktion, gestuft schaltend (XE2N P3151)	1,8 3,2(P) 	3,1(A) 5,6(P) 	25° 46°(P) 	25° 46°(P) 	25° 46°(P)
 Hilfsschalter „S+Ö“ ohne Sprungfunktion, überlappend schaltend (XE2N P3161)	3 4,4(P) 	5,2 7,6(P) 	43° 66°(P) 	43° 66°(P) 	43° 66°(P)
 Hilfsschalter „Ö+Ö“ ohne Sprungfunktion, gleichzeitig schaltend (XE2N P3141)	1,8 3,2(P) 	3,1 5,6(P) 	25° 46°(P) 	25° 46°(P) 	25° 46°(P)
 Hilfsschalter „S+S“ ohne Sprungfunktion, gleichzeitig schaltend (XE2N P3131)	1,8 	3,1(A) 	25° 	25° 	25°
Gewicht (kg)	0,145	0,145	0,145	0,155	0,160

Bestelldaten der Komplettgeräte mit zwei Leitungseinführungen für Kabelverschraubung Pg 11

Bei einer Leitungseinführung für Kabelverschraubung Pg 11: Bitte P16 durch G11 ersetzen. Beispiel: XCK T21H0P16 wird zu XCK T21H0G11.

Hilfsschalterfunktion geschlossen (A) = Nockenweg offen (P) = Zwangsöffnung Hilfsschalter „Ö“ mit Zwangsöffnung

Technische Daten

Anfahrriichtung	Axial	Durch Nocken 30°	
Betätigungsart			
Maximale Anfahrsgeschwindigkeit	0,5 m/s		1,5 m/s
Mechanische Lebensdauer (in Mio. Schaltspielen)	10		
Mindestkraft bzw. -moment	Betätigung: 15 N Zwangsöffnung: 45 N	10 N 36 N	0,1 Nm 0,25 Nm
Leitungseinführung (3)	2 Gewindebohrungen M16 x 1,5 für Kabelverschraubung nach ISO. Leitungs-Ø 4...8 mm (1 Gewindebohrung mit Verschlussstopfen versehen).		

(1) Form gemäß EN 50047, s. Seite 168. (2) Positionsschalter mit vergoldeten Kontakten oder Ösen: Wir bitten um Ihre Anfrage.

Abmessungen

ZCE H0	ZCE 01 + ZCY 18	ZCE 01 + ZCY 39	ZCE 01 + ZCY 45

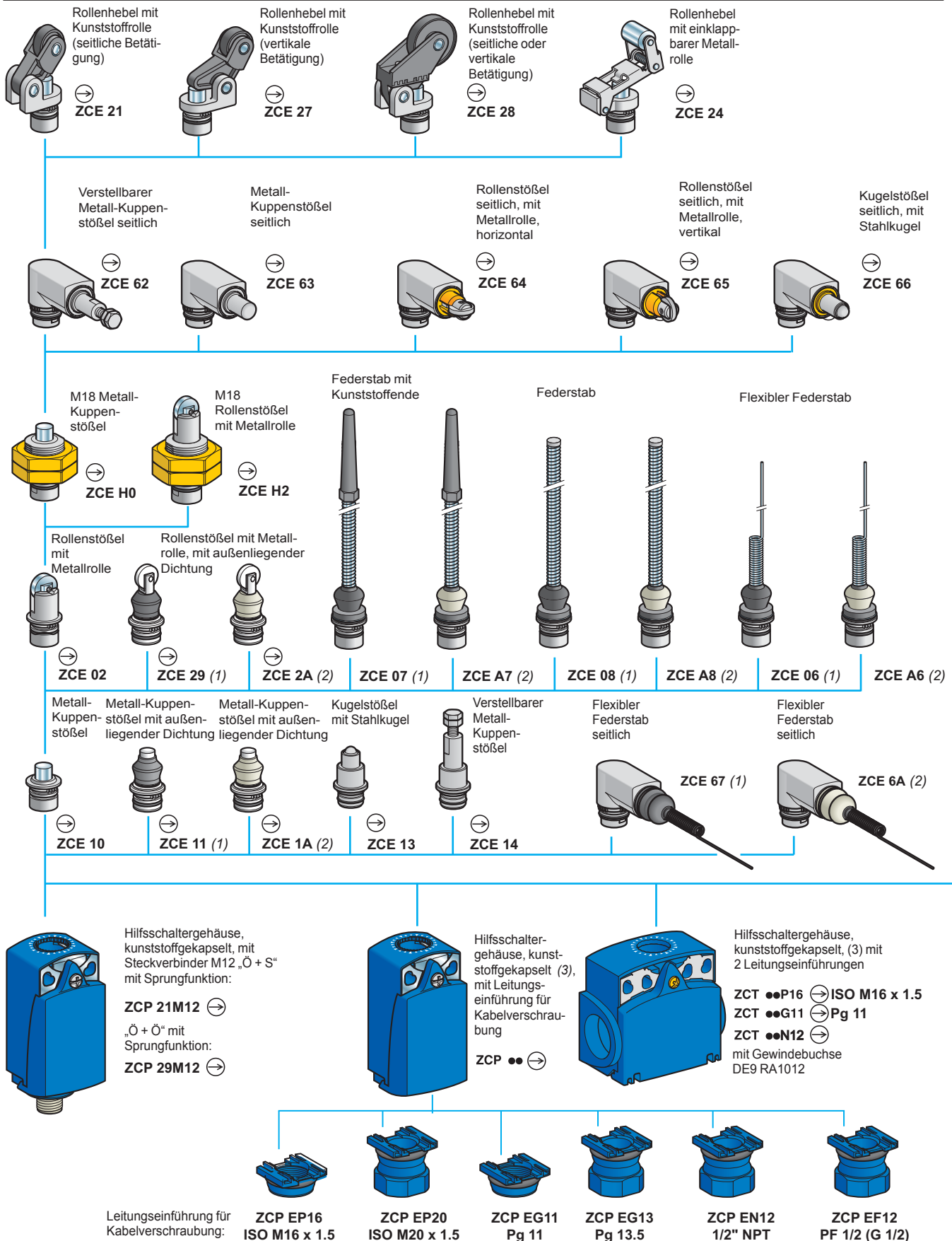
(3) Stärke der Muttern: 3,5 mm

Positionsschalter

OsiSense XC Universal

Design Kompakt, Typ XCK D, XCK P und XCK T

Einzelkomponenten zum variablen Aufbau



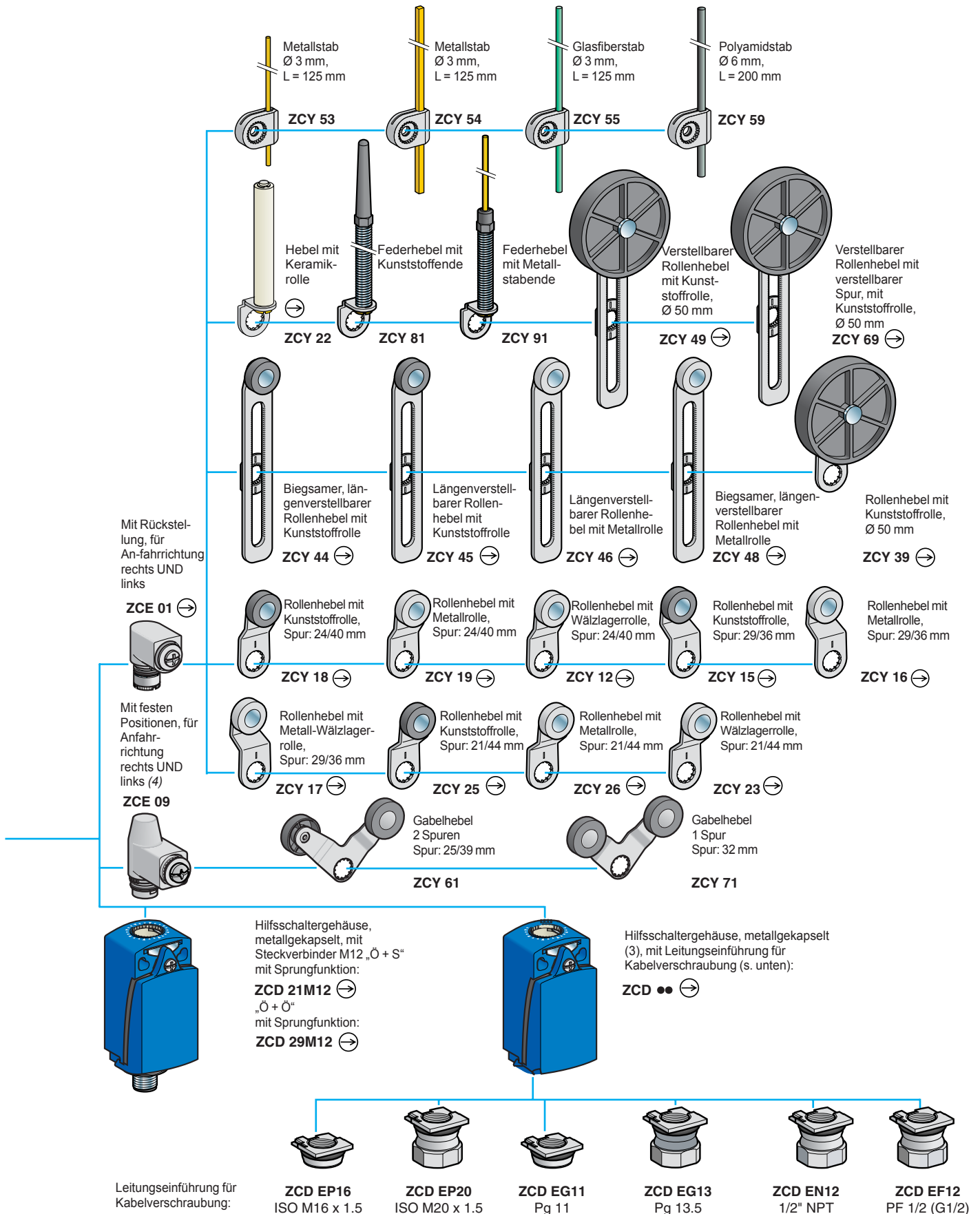
(1) Außenliegende Dichtung aus Nitril zur Verwendung im Innenbereich.
 (2) Außenliegende Dichtung aus Silikon zur Verwendung im Außenbereich.
 (3) Weitere Informationen s. Seite 49.

Positionsschalter

OsiSense XC Universal

Design Kompakt, Typ XCK D, XCK P und XCK T

Einzelkomponenten zum variablen Aufbau

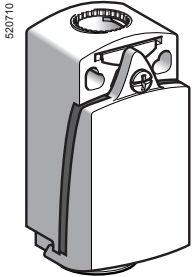


(4) Nur in Verbindung mit den Gehäusen: ZCD 21, ZCP 21, ZCT 21, ZCD 29, ZCP 29, ZCD 31, ZCP 31, ZCD 39, ZCP 39, ZCD 2●M12, ZCP 2●M12

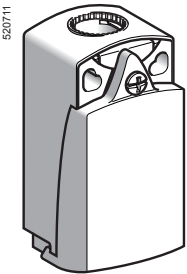
Positionsschalter

OsiSense XC Universal

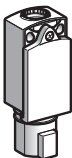
Design Kompakt, metallgekapselt, Typ XCK D oder kunststoffgekapselt, Typ XCK P und XCK T
 Einzelkomponenten: Hilfsschaltergehäuse



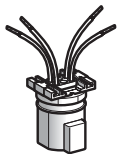
ZCD ●●



ZCP ●●



ZCP 21D44



ZCP ED44

Hilfsschaltergehäuse XCK D und XCK P (1)

Hilfsschalterausführung	Zwangsöffnung(2)	Funktion	Werkstoff des Gehäuses	Bestell-Nr.	Gew. kg
2-polig					
„Ö + S“ mit Sprungfunktion (XE2S P2151)	⊖		Metallgekapselt	ZCD 21	0,140
			Kunststoffgekapselt	ZCP 21	0,070
„Ö + Ö“ mit Sprungfunktion (XE2S P2141)	⊖		Metallgekapselt	ZCD 29	0,140
			Kunststoffgekapselt	ZCP 29	0,070
„Ö + S“ ohne Sprungfunktion, gestuft schaltend (XE2N P2151)	⊖		Metallgekapselt	ZCD 25	0,140
			Kunststoffgekapselt	ZCP 25	0,070
„S + Ö“ ohne Sprungfunktion, überlappend schaltend (XE2N P2161)	⊖		Metallgekapselt	ZCD 26	0,140
			Kunststoffgekapselt	ZCP 26	0,070
„Ö + Ö“ ohne Sprungfunktion, gleichzeitig schaltend (XE2N P2141)	⊖		Metallgekapselt	ZCD 27	0,140
			Kunststoffgekapselt	ZCP 27	0,070
„S + S“ ohne Sprungfunktion, gleichzeitig schaltend (XE2N P2131)	-		Metallgekapselt	ZCD 28	0,140
			Kunststoffgekapselt	ZCP 28	0,070
3-polig					
„Ö + S + S“ mit Sprungfunktion (XE3S P2151)	⊖		Metallgekapselt	ZCD 31	0,140
			Kunststoffgekapselt	ZCP 31	0,070
„Ö + Ö + S“ mit Sprungfunktion (XE3S P2141)	⊖		Metallgekapselt	ZCD 39	0,140
			Kunststoffgekapselt	ZCP 39	0,070
„Ö + Ö + S“ ohne Sprungfunktion, gestuft schaltend (XE3N P2141)	⊖		Metallgekapselt	ZCD 37	0,140
			Kunststoffgekapselt	ZCP 37	0,070
„Ö + S + S“ ohne Sprungfunktion, gestuft schaltend (XE3N P2151)	⊖		Metallgekapselt	ZCD 35	0,140
			Kunststoffgekapselt	ZCP 35	0,070

Komponenten für den Anschluss per DEUTSCH-Steckverbinder

Hilfsschaltergehäuse mit DEUTSCH-Steckverbinder

Hilfsschalterausführung	Zwangsöffnung(2)	Funktion	Leitungseinführung	Bestell-Nr.	Gew. kg
2-polig					
„Ö+S“ mit Sprungfunktion (XE2S P2151)	⊖		DEUTSCH-Steckverbinder	ZCP 21D44	0,065
DEUTSCH-Steckverbinder, einzeln DT02-4P				ZCP ED44	0,015

(1) Hilfsschaltergehäuse mit vergoldeten Kontakten oder Ösen: Wir bitten um Ihre Anfrage.
 (2) ⊖: Hilfsschaltergehäuse mit Zwangsöffnung.

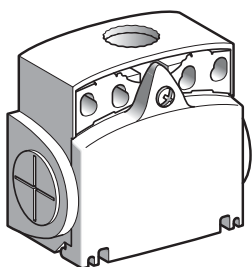
Positionsschalter

OsiSense XC Universal

Design Kompakt, metallgekapselt, Typ XCK D oder kunststoffgekapselt, Typ XCK P und XCK T

Einzelkomponenten: Hilfsschaltergehäuse

561390



ZCT ●●●

Hilfsschaltergehäuse XCK T, kunststoffgekapselt, mit 2 Leitungseinführungen

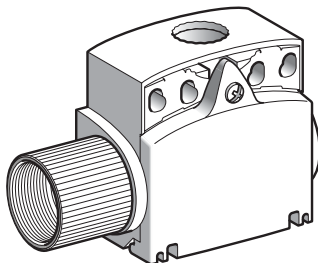
Hilfsschalerausführung	Zwangsöffnung (1)	Funktion	Leitungseinführung	Bestell-Nr.	Gew. kg
2-polig					
„Ö + S“ mit Sprungfunktion (XE2S P3151)	☉		ISO M16 x 1,5	ZCT 21P16	0,085
			Pg 11	ZCT 21G11	0,085
„Ö + S“ ohne Sprungfunktion, gestuft schaltend (XE2N P3151)	☉		ISO M16 x 1,5	ZCT 25P16	0,085
			Pg 11	ZCT 25G11	0,085
„Ö + Ö“ ohne Sprungfunktion, gleichzeitig schaltend (XE2N P3141)	☉		ISO M16 x 1,5	ZCT 27P16	0,085
			Pg 11	ZCT 27G11	0,085
„S + S“ ohne Sprungfunktion, gleichzeitig schaltend (XE2N P3131)	-		ISO M16 x 1,5	ZCT 28P16	0,085
			Pg 11	ZCT 28G11	0,085
„S + Ö“ ohne Sprungfunktion, überlappend schaltend (XE2N P3161)	☉		ISO M16 x 1,5	ZCT 26P16	0,085
			Pg 11	ZCT 26G11	0,085

Hilfsschaltergehäuse XCK T, kunststoffgekapselt, mit 2 Leitungseinführungen mit Gewindebuchse 1/2" NPT

Hilfsschalerausführung	Zwangsöffnung (1)	Funktion	Bestell-Nr.	Gew. kg
2-polig				
„Ö + S“ mit Sprungfunktion (XE2S P3151)	☉		ZCT 21N12	0,130
„Ö + S“ ohne Sprungfunktion, gestuft schaltend (XE2N P3151)	☉		ZCT 25N12	0,130
„Ö + Ö“ ohne Sprungfunktion, gleichzeitig schaltend (XE2N P3141)	☉		ZCT 27N12	0,130
„S + S“ ohne Sprungfunktion, gleichzeitig schaltend (XE2N P3131)	-		ZCT 28N12	0,130
„S + Ö“ ohne Sprungfunktion, überlappend schaltend (XE2N P3161)	☉		ZCT 26N12	0,130

(1) ☉: Hilfsschaltergehäuse mit Zwangsöffnung.

561387



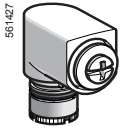
ZCT ●●N12

Positionsschalter

OsiSense XC Universal

Design Kompakt, metallgekapselt, Typ XCK D oder kunststoffgekapselt, Typ XCK P und XCK T

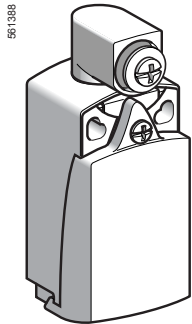
Einzelkomponenten: Hilfsschaltergehäuse und Zubehör



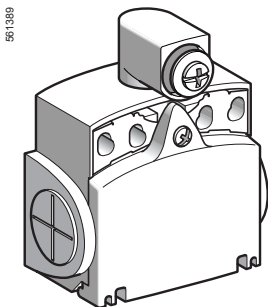
ZCE 05



DE9 RA1012



XCK 2201



XCK T201

Zubehör

Beschreibung	Antrieb verwendbar mit Hebel	Bestell-Nr.	Gew. kg
Antrieb für Drehachsen-Betätigung, ohne Hebel, mit Rückstellung, für Anfahrrichtung: rechts UND links bzw. rechts ODER links (1)	ZCY 12, ZCY 15, ZCY 16, ZCY 17, ZCY 18, ZCY 19, ZCY 22, ZCY 23, ZCY 25, ZCY 26, ZCY 39, ZCY 53, ZCY 54, ZCY 55, ZCY 81	ZCE 05	0,045
Stützpunktklemme, nur für XCK T		XAL Z09	0,010
Distanzstück für Drehachsenpositionierung der Antriebe mit verstellbaren Hebeln, bei anderen Werten als - 90°, 0° und 90°		XCM Z07	0,002
Gewindebuchse für 1/2" NPT		DE9 RA1012	0,050

Hilfsschaltergehäuse Typ XCK P, kunststoffgekapselt mit Antrieb für Drehachsen-Betätigung (ohne Betätiger)

Hilfsschalterausführung	Funktion	Zwangsöffnung (2)	Leitungseinführung	Bestell-Nr.	Gew. kg
2-polig					
„Ö + S“ mit Sprungfunktion (XE2S P2151)	13 14 21 22	⊖	ISO M16 x 1,5	XCK P2101P16	0,115
		⊕	Pg 11	XCK P2101G11	0,115
		⊕	Steckverbinder M12	XCK P2101M12	0,125
„Ö + S“ ohne Sprungfunktion, gestuft schaltend (XE2N P2151)	13 14 21 22	⊖	ISO M16 x 1,5	XCK P2501P16	0,115
		⊕	Pg 11	XCK P2501G11	0,115

Hilfsschaltergehäuse Typ XCK D, metallgekapselt mit Antrieb für Drehachsen-Betätigung (ohne Betätiger)

Hilfsschalterausführung	Funktion	Zwangsöffnung (2)	Leitungseinführung	Bestell-Nr.	Gew. kg
2-polig					
„Ö + S“ mit Sprungfunktion (XE2S P2151)	13 14 21 22	⊖	ISO M16 x 1,5	XCK D2101P16	0,185
		⊕	Pg 11	XCK D2101G11	0,185
		⊕	Steckverbinder M12	XCK D2101M12	0,195
„Ö + S“ ohne Sprungfunktion, gestuft schaltend (XE2N P2151)	13 14 21 22	⊖	ISO M16 x 1,5	XCK D2501P16	0,185
		⊕	Pg 11	XCK D2501G11	0,185

Hilfsschaltergehäuse Typ XCK T, kunststoffgekapselt mit Antrieb für Drehachsen-Betätigung (ohne Betätiger)

Hilfsschalterausführung	Funktion	Zwangsöffnung (2)	Leitungseinführung	Bestell-Nr.	Gew. kg
2-polig					
„Ö + S“ mit Sprungfunktion (XE2S P3151)	13 14 21 22	⊖	ISO M16 x 1,5	XCK T2101P16	0,130
		⊕	Pg 11	XCK T2101G11	0,130
„Ö + S“ ohne Sprungfunktion, gestuft schaltend (XE2N P3151)	13 14 21 22	⊖	ISO M16 x 1,5	XCK T2501P16	0,130
		⊕	Pg 11	XCK T2501G11	0,130

(1) Einstellung s. Seite 162.

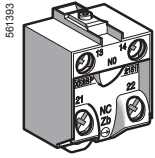
(2) ⊖: Hilfsschaltergehäuse mit Zwangsöffnung.

Positionsschalter

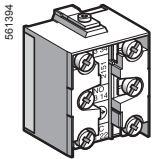
OsiSense XC Universal

Design Kompakt, metallgekapselt, Typ XCK D oder kunststoffgekapselt, Typ XCK P und XCK T

Einzelkomponenten: Hilfsschalterblöcke



XE2 • • 21 • •



XE3 • • 21 • •

Hilfsschalterblöcke mit Schraubklemmen für XCK D u. XCK P

Hilfsschalterausführung	Zwangsöffnung (1)	Funktion	Bestell-Nr. (Hilfsschalter in Standardausführung)	Gew. kg
2-polig				
„Ö + S“ mit Sprungfunktion	⊕		XE2S P2151 (2)	0,020
„Ö + Ö“ mit Sprungfunktion, gleichzeitig schaltend	⊕		XE2S P2141 (2)	0,020
„Ö + S“ ohne Sprungfunktion, gestuft schaltend	⊕		XE2N P2151 (2)	0,020
„S + Ö“ ohne Sprungfunktion, überlappend schaltend	⊕		XE2N P2161 (2)	0,020
„Ö + Ö“ ohne Sprungfunktion, gleichzeitig schaltend	⊕		XE2N P2141 (2)	0,020
„S + S“ ohne Sprungfunktion, gleichzeitig schaltend	-		XE2N P2131 (2)	0,020
3-polig				
„Ö + S + S“ mit Sprungfunktion	⊕		XE3S P2151	0,035
„Ö + Ö + S“ mit Sprungfunktion	⊕		XE3S P2141	0,035
„Ö + Ö + S“ ohne Sprungfunktion, gestuft schaltend	⊕		XE3N P2141	0,035
„Ö + S + S“ ohne Sprungfunktion, gestuft schaltend	⊕		XE3N P2151	0,035

Hilfsschalterblöcke mit Schraubklemmen für XCK T

Hilfsschalterausführung	Zwangsöffnung (1)	Funktion	Bestell-Nr. (Hilfsschalter in Standardausführung)	Gew. kg
2-polig				
„Ö + S“ mit Sprungfunktion	⊕		XE2S P3151 (2)	0,015
„Ö + S“ ohne Sprungfunktion, gestuft schaltend	⊕		XE2N P3151 (2)	0,015
„S + Ö“ ohne Sprungfunktion, überlappend schaltend	⊕		XE2N P3161 (2)	0,015
„Ö + Ö“ ohne Sprungfunktion, gleichzeitig schaltend	⊕		XE2N P3141 (2)	0,015
„S + S“ ohne Sprungfunktion, gleichzeitig schaltend	-		XE2N P3131 (2)	0,015

(1) ⊕: Hilfsschalterblöcke mit Zwangsöffnung.

(2) Hilfsschalterblöcke mit vergoldeten Kontakten: Bitte die letzte „1“ in der Bestell-Nr. gegen „8“ tauschen. Bsp.: XE2S P2151 wird zu XE2S P2158.

Positionsschalter

OsiSense XC Universal

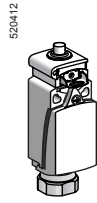
Design Kompakt, kunststoffgekapselt, mit Rückstellung,
Typ XCP R / XCT R

Metallgekapselt, mit Rückstellung, Typ XCD R

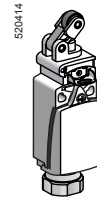
■ XCP R, XCD R
1 Leitungseinführung

□ Geradlinige Betätigung (Befestigung am Gehäuse)

XCD R

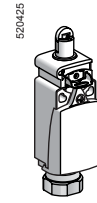


Seite 56

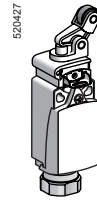


Seite 56

XCP R



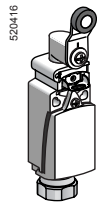
Seite 54



Seite 54

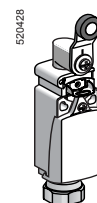
□ Drehachsen- oder omnidirektionale Betätigung (Befestigung am Gehäuse)

XCD R



Seite 56

XCP R

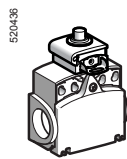


Seite 54

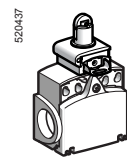
■ XCT R
2 Leitungseinführungen
Schaltpunkte und Befestigungsmaße

□ Geradlinige Betätigung (Befestigung am Gehäuse)

XCT R



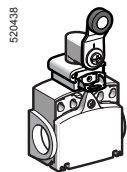
Seite 58



Seite 58

□ Drehachsen- oder omnidirektionale Betätigung (Befestigung am Gehäuse)

XCT R



Seite 58

Mechanische Kenndaten		
Normen	Einzelgerät	EN/IEC 60947-5-1, UL 508, CSA C22-2 Nr. 14
	Baueinheit	EN/IEC 60204-1
Zulassungen		UL, CSA
Schutzbehandlung	Standardausführung	„TC“
Umgebungstemperatur	Betrieb	-25...+70 °C
	Lagerung	-40...+70 °C
Schwingungsbeanspruchung	Gemäß IEC 60068-2-6	25 g (10...500 Hz)
Schockbeanspruchung	Gemäß IEC 60068-2-27	50 g (11 ms)
Berührungsschutz		Klasse II gemäß IEC 61140 und NF C 20-030 für XCP R und XCT R
		Klasse I gemäß IEC 61140 und NF C 20-030 für XCD R
Schutzart		IP 66 und IP 67 gemäß IEC 60529; IK 04 gemäß EN 50102
Wiederholgenauigkeit		0,1 mm bezogen auf den Einschaltpunkt, bei 1 Mio. Schaltspielen, Metall-Kuppenstößel
Leitungseinführung	Je nach Ausführung	Gewindebohrung für Verschraubung Pg13, oder Gewindebohrung ISO M20 x 1,5 oder Gewindebohrung 1/2" NPT
Werkstoffe		XCD R Gehäuse u. Antriebe: Zamak, XCP R und XCT R Gehäuse: Kunststoff. Antrieb: Zamak
Elektrische Kenndaten		
Bemessungsbetriebsdaten		\sim AC-15; A300 (U _e = 240 V, I _e = 3 A); I _{the} = 10 A \equiv DC-13; Q300 (U _e = 250 V, I _e = 0,27 A), gemäß EN/IEC 60947-5-1 Anhang A
Bemessungsisolationsspannung		U _i = 500 V Verschmutzungsgrad 3 gemäß EN/IEC 60947-1 U _i = 300 V gemäß UL 508, CSA C22-2 Nr. 14
Bemessungsstoßspannungsfestigkeit		U _{imp} = 6 kV gemäß EN/IEC 60947-1, IEC 60664
Zwangsöffnung (je nach Ausführung)		Zwangsöffnung des Öffners gemäß EN/IEC 60947-5-1, Anhang K
Übergangswiderstand		≤ 25 mΩ gemäß IEC 60255-7 Kategorie 3
Kurzschlusschutz		Schmelzsicherung 10 A, Betriebsklasse gG (gl)
Anschluss (unverlierbare Schraubklemmen mit selbstabhebender Klemmplatte)	XE2S P2151	Anschlussquerschnitt min.: 1 x 0,34 mm ² , max.: 2 x 1,5 mm ²
	XE2N P2151	Anschlussquerschnitt min.: 1 x 0,5 mm ² , max.: 2 x 2,5 mm ²
Minimale Anfahrwindigkeit (bei Antrieb mit Stößel oben)		XE2S P2151 : 0,01 m/min. XE2N P2151 : 6 m/min.

Positionsschalter

OsiSense XC Universal

Design Kompakt, kunststoffgekapselt, mit Rückstellung, Typ XCPR

Komplettgeräte mit einer Leitungseinführung

Antrieb	Geradlinige Betätigung (Befestigung am Gehäuse)				Drehachsen-Betätigung, (Befestigung am Gehäuse)		
Betätiger	Metall-Kuppenstößel	Rollenstößel mit Metallrolle	Rollenhebel mit Kunststoffrolle (1 Anfahrichtung, seitlich)	Rollenhebel mit Kunststoffrolle (1 Anfahrichtung, vertikal)	Rollenhebel mit Kunststoffrolle	Rollenhebel mit Metallrolle	
Bestelldaten der Komplettgeräte mit einer Leitungseinführung ISO M20 x 1,5							
	Hilfsschalter „Ö+S“ mit Sprungfunktion (XE2S P2151)	XCPR 2110P20 	XCPR 2102P20 	XCPR 2121P20 	XCPR 2127P20 	XCPR 2118P20 	XCPR 2119P20
	Hilfsschalter „Ö+S“ ohne Sprungfunktion, gestuft schaltend (XE2N P2151)	XCPR 2510P20 	XCPR 2502P20 	XCPR 2521P20 	XCPR 2527P20 	XCPR 2518P20 	XCPR 2519P20
	Hilfsschalter „Ö+Ö“ mit Sprungfunktion (XE2S P2141)	XCPR 2910P20 	XCPR 2902P20 	XCPR 2921P20 	XCPR 2927P20 	XCPR 2918P20 	–
Gewicht (kg)	0,115	0,115	0,125	0,120	0,155	–	

Bestelldaten der Komplettgeräte mit einer Leitungseinführung Pg 13,5

Für Komplettgeräte mit einer Leitungseinführung Pg 13,5 ist P20 durch **G13** zu ersetzen.
Beispiel: XCPR 2110P20 wird zu **XCPR 2110G13**.

Bestelldaten der Komplettgeräte mit einer Leitungseinführung 1/2" NPT

Für Komplettgeräte mit einer Leitungseinführung 1/2" NPT, ist P20 durch **N12** zu ersetzen.
Beispiel: XCPR 2110P20 wird zu **XCPR 2110N12**.

Hilfsschalterfunktion geschlossen open (A) (B) = Nockenweg (P) = Zwangsöffnung Hilfsschalter „Ö“ mit Zwangsöffnung

Technische Daten

Anfahrichtung	Axial		Durch Nocken 30°	
Betätigungsart				
Maximale Anfahrgeschwindigkeit	0,5 m/s		1 m/s	
Mindestkraft bzw. -moment	Betätigung		Betätigung	
	Zwangsöffnung		Zwangsöffnung	
Leitungseinführung	1 Gewindebohrung M 20 x 1,5 mm für Kabelverschraubung nach ISO. Leitungs- \varnothing 7...13 mm. 1 Gewindebohrung Pg 13,5 für Kabelverschraubung. Leitungs- \varnothing 9...12 mm. 1 Gewindebohrung für Anschluss 1/2" NPT (USAS B2-1)			

Weitere Varianten

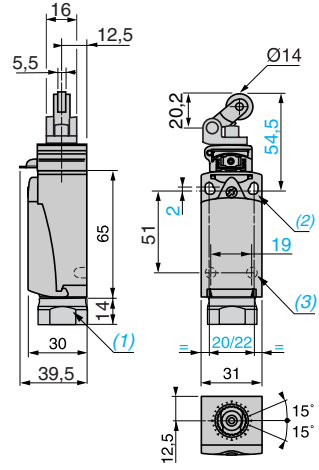
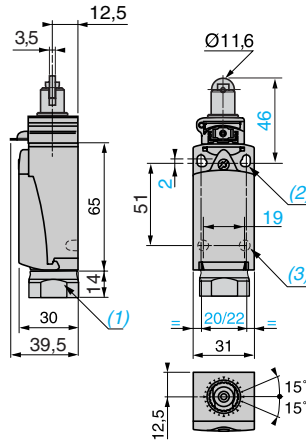
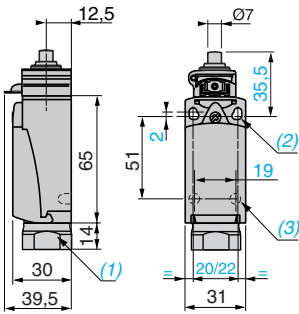
Komplettgeräte mit anderen Leitungseinführungen:
Wir bitten um Ihre Anfrage.

Abmessungen

XCPR 2•10●●●

XCPR 2•02●●●

XCPR 2•21●●●

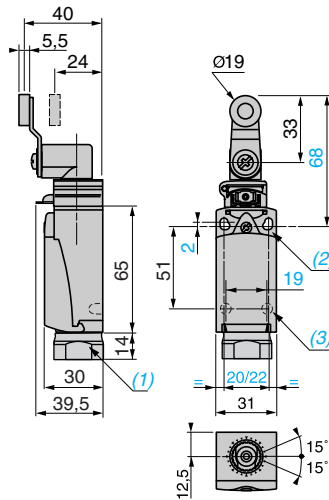
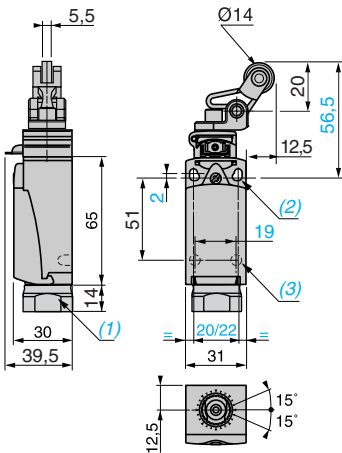


- (1) Gewindebohrung für Kabelverschraubung ISO M20 x 1,5 oder Pg 13 oder 1/2 NPT.
 (2) 2 Langlochbohrungen Ø 4,3 x 6,3 mm; Mittenabstand 22 mm oder 2 Bohrungen Ø 4,3; Mittenabstand 20 mm.
 (3) 2 Bohrungen für Stellfüße Ø3, Tiefe 4 mm.

Abmessungen

XCPR 2•27●●●

XCPR 2•18●●●, XCPR 2•19●●●



- (1) Gewindebohrung für Kabelverschraubung ISO M20 x 1,5 oder Pg 13 oder 1/2 NPT.
 (2) 2 Langlochbohrungen Ø 4,3 x 6,3 mm; Mittenabstand 22 mm oder 2 Bohrungen Ø 4,3; Mittenabstand 20 mm.
 (3) 2 Bohrungen für Stellfüße Ø3, Tiefe 4 mm.

Positionsschalter

OsiSense XC Universal

Design Kompakt, metallgekapselt, mit Rückstellung, Typ XCDR

Komplettgeräte mit einer Leitungseinführung

Antrieb	Geradlinige Betätigung (Befestigung am Gehäuse)				Drehachsen-Betätigung (Befestigung am Gehäuse)	

Betätiger	Metall-Kuppenstößel	Rollenstößel mit Metallrolle	Rollenhebel mit Kunststoffrolle (1 Anfahrichtung, seitlich)	Rollenhebel mit Kunststoffrolle (1 Anfahrichtung, vertikal)	Rollenhebel mit Kunststoffrolle	Rollenhebel mit Metallrolle
-----------	---------------------	------------------------------	---	---	---------------------------------	-----------------------------

Bestelldaten der Komplettgeräte mit einer Leitungseinführung ISO M20 x 1,5

 Hilfschalter „Ö+S“ mit Sprungfunktion (XE2S P2151)	XCDR 2110P20 1,8 4,6(P) 0,9 5mm	XCDR 2102P20 3,1(A) 7,8(P) 1,5 mm	XCDR 2121P20 6,5(A) 15,7(P) 3 mm	XCDR 2127P20 6,5(B) 15,7(P) 3 mm	XCDR 2118P20 25° 70°(P) 12° 90°	XCDR 2119P20 25° 70°(P) 12° 90°
	XCDR 2510P20 1,8 3,2(P) 0 3 5mm	XCDR 2502P20 3,1(A) 5,6(P) 0 5,2 mm	XCDR 2521P20 6,5(A) 11,3(P) 0 10,5 mm	XCDR 2527P20 6,5(B) 11,3(P) 0 10,5 mm	XCDR 2518P20 25° 46°(P) 0 42° 90°	XCDR 2519P20 25° 46°(P) 0 42° 90°
Gewicht (kg)	0,215	0,220	0,225	0,225	0,255	0,255

Bestelldaten der Komplettgeräte mit einer Leitungseinführung Pg 13,5

Für Komplettgeräte mit einer Leitungseinführung Pg 13,5 ist P20 durch **G13** zu ersetzen.

Beispiel: XCDR 2110P20 wird zu **XCDR 2110G13**.

Bestelldaten der Komplettgeräte mit einer Leitungseinführung 1/2" NPT

Für Komplettgeräte mit einer Leitungseinführung 1/2" NPT ist P20 durch **N12** zu ersetzen.

Beispiel: XCDR 2110P20 wird zu **XCDR 2110N12**.

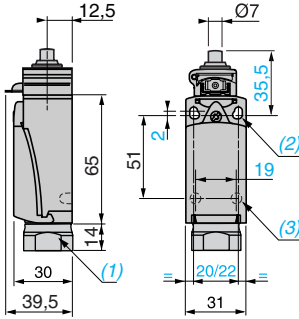
Hilfsschalterfunktion	geschlossen	(A) (B) = Nockenweg	Hilfschalter „Ö“ mit Zwangsöffnung
	offen	(P) = Zwangsöffnung	

Technische Daten

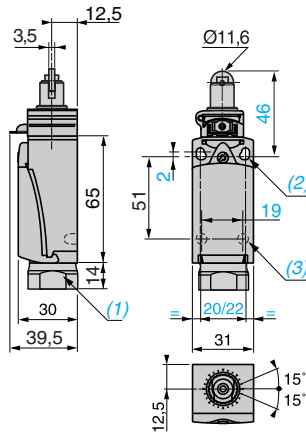
Anfahrichtung	Axial	Durch Nocken 30°			
Betätigungsart					
Maximale Anfahrgeschwindigkeit	0,5 m/s	1 m/s			1,5 m/s
Mindestkraft bzw. -moment	Betätigung	15 N	12 N	6 N	0,1 Nm
	Zwangsöffnung	45 N	36 N	18 N	0,25 Nm
Leitungseinführung	1 Gewindebohrung M 20 x 1,5 mm für Kabelverschraubung nach ISO. Leitungs-Ø 7...13 mm. 1 Gewindebohrung Pg 13,5 für Kabelverschraubung. Leitungs-Ø 9...12 mm. 1 Gewindebohrung für Anschluss 1/2" NPT (USAS B2-1)				

Abmessungen

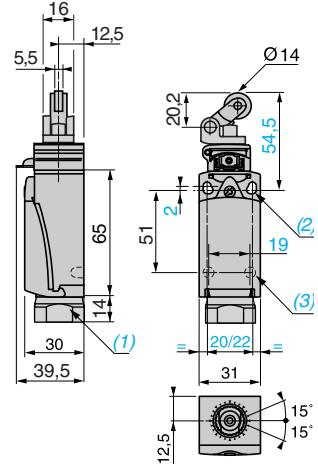
XCDR 2•10•••



XCDR 2•02•••



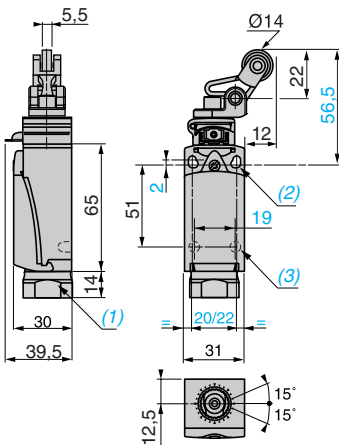
XCDR 2•21•••



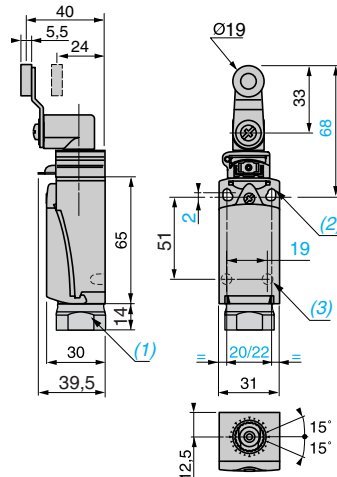
- (1) Gewindebohrung für Kabelverschraubung ISO M20 x 1,5 oder Pg 13 oder 1/2 NPT.
- (2) 2 Langlochbohrungen $\varnothing 4,3 \times 6,3$ mm; Mittenabstand 22 mm oder 2 Bohrungen $\varnothing 4,3$; Mittenabstand 20 mm.
- (3) 2 Bohrungen für Stellfüße $\varnothing 3$, Tiefe 4 mm.

Abmessungen

XCDR 2•27•••



XCDR 2•18•••, XCDR 2•19•••




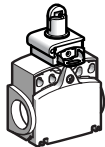

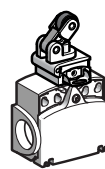
- (1) Gewindebohrung für Kabelverschraubung ISO M20 x 1,5 oder Pg 13 oder 1/2 NPT.
- (2) 2 Langlochbohrungen $\varnothing 4,3 \times 6,3$ mm; Mittenabstand 22 mm oder 2 Bohrungen $\varnothing 4,3$; Mittenabstand 20 mm.
- (3) 2 Bohrungen für Stellfüße $\varnothing 3$, Tiefe 4 mm.

Positionsschalter

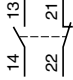
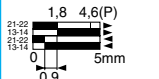
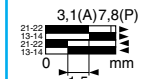
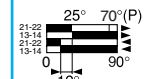
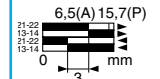
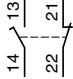
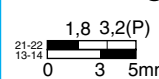

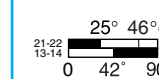
OsiSense XC Universal

Design Kompakt, kunststoffgekapselt, mit Rückstellung,
Typ XCTR

Komplettgeräte mit 2 Leitungseinführungen

Mit Antrieb	Geradlinige Betätigung (Befestigung am Gehäuse)			
				
Betätiger	Metall-Kuppenstößel	Rollenstößel mit Metallrolle	Rollenhebel mit Kunststoffrolle	Rollenhebel mit Kunststoffrolle (1 Anfahrrichtung, seitlich)

Bestelldaten der Komplettgeräte mit zwei Leitungseinführungen ISO M16 x 1,5

 <p>Hilfsschalter „Ö+S“ mit Sprungfunktion (XE2S P3151)</p>	<p>XCTR 2110P16 ↻</p> 	<p>XCTR 2102P16 ↻</p> 	<p>XCTR 2118P16 ↻</p> 	<p>XCTR 2121P16 ↻</p> 
	<p>Hilfsschalter „Ö+S“ ohne Sprungfunktion gestuft schaltend (XE2N P3151)</p> 	<p>XCTR 2510P16 ↻</p> 	<p>XCTR 2502P16 ↻</p> 	<p>XCTR 2518P16 ↻</p> 
Gewicht (kg)	0,120	0,125	0,165	0,135

Bestelldaten der Komplettgeräte mit zwei Leitungseinführungen Pg11

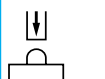
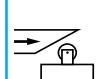

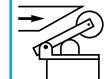
Für Komplettgeräte mit zwei Leitungseinführungen Pg 11 ist P16 durch G11 zu ersetzen.
Beispiel: XCTR 2110P16 wird zu XCTR 2110G11.

Bestelldaten der Komplettgeräte mit zwei Leitungseinführungen 1/2" NPT

Für Komplettgeräte mit zwei Leitungseinführungen 1/2" NPT ist P16 durch N12 zu ersetzen.
Beispiel: XCTR 2110P16 wird zu XCTR 2110N12.

Hilfsschalterfunktion	 geschlossen  offen	(A) = Nockenweg (P) = Zwangsöffnung ↻ = Hilfsschalter „Ö“ mit Zwangsöffnung
-----------------------	--	---

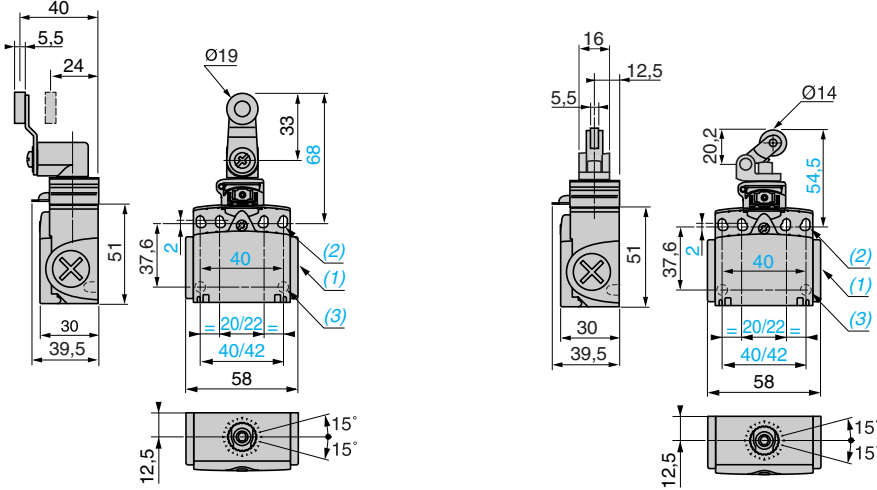
Technische Daten

Anfahrrichtung	Axial	Durch Nocken 30°		
Betätigungsart				
Maximale Anfahrgeschwindigkeit	0,5 m/s		1,5 m/s	1m/s
Mindestkraft bzw. -moment	Betätigung	15 N	12 N	0,1 Nm
	Zwangsöffnung	45 N	36 N	0,25 Nm
Leitungseinführung (davon 1 mit Verschlussstopfen versehen)	2 Gewindebohrungen M16 x 1,5 mm für Kabelverschraubung ISO. Leitungs-Ø 4...8 mm. 2 Gewindebohrungen Pg 11. Leitungs-Ø 7...10 mm. 2 Gewindebohrungen, davon eine für Anschluss 1/2" NPT (USAS B2-1) mit Gewindebuchse (Pg 11 - 1/2" NPT) DE9 RA1012.			

Abmessungen

XCTR 2●18●●●

XCTR 2●21●●●



(1) Gewindebohrung für Kabelverschraubung ISO M16 x 1,5 oder Pg 11 oder 1/2 NPT.

(2) 4 Langlochbohrungen Ø 4,3 x 6,3 mm; Mittenabstand 22/42 mm oder 4 Bohrungen Ø 4,3; Mittenabstand 20/40 mm.

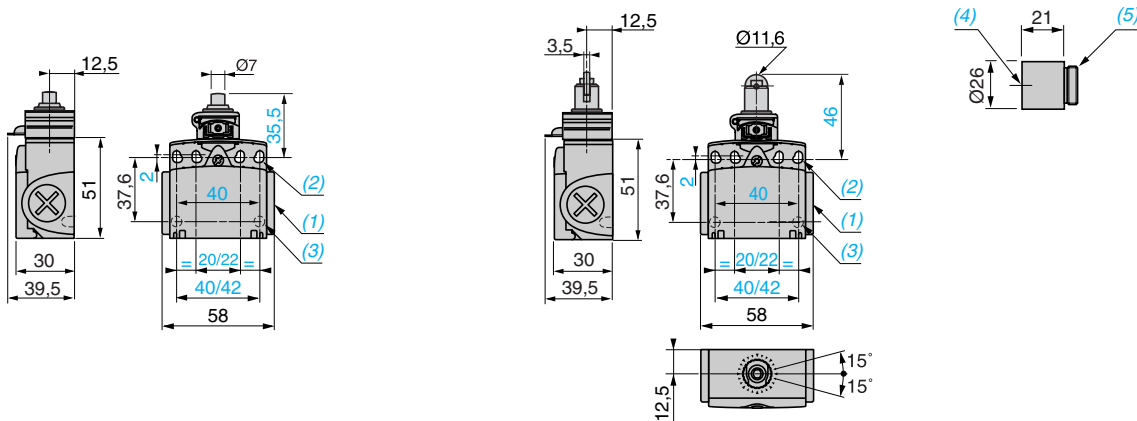
(3) 2 Bohrungen für Stellfüße Ø3, Tiefe 4 mm.

Abmessungen

XCTR 2●10●●●

XCTR 2●02●●●

DE9 RA1012



(1) Gewindebohrung für Kabelverschraubung ISO M16 x 1,5 oder Pg 11 oder 1/2 NPT.

(2) 4 Langlochbohrungen Ø 4,3 x 6,3 mm; Mittenabstand 22/42 mm oder 4 Bohrungen Ø 4,3; Mittenabstand 20/40 mm.

(3) 2 Bohrungen für Stellfüße Ø3, Tiefe 4 mm.

(4) Gewindebohrung für Anschluss 1/2" NPT.

(5) Gewindeeinsatz Pg11.

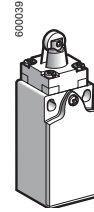
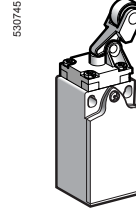
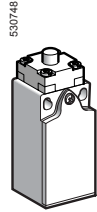
Positionsschalter

OsiSense XC Basis

Design Kompakt, kunststoffgekapselt, Typ XCK N und XCNT

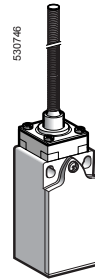
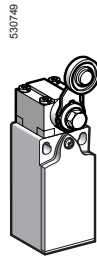
■ **XCK N,**
mit 1 Leitungseinführung
Geräte nach CENELEC EN 50047

□ **Antrieb für geradlinige Betätigung**



Seite 62

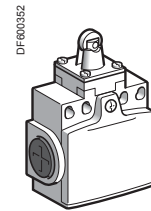
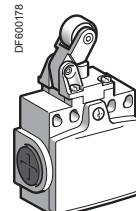
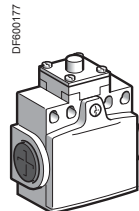
□ **Antrieb für Drehachsen- oder omnidirektionale Betätigung**



Seite 63

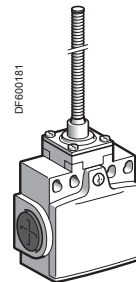
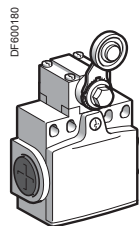
■ **XCNT,**
mit 2 Leitungseinführungen
Geräte nach CENELEC EN 50047

□ **Antrieb für geradlinige Betätigung**



Seite 64

□ **Antrieb für Drehachsen- oder omnidirektionale Betätigung**



Seite 65

Mechanische Kenndaten		
Normen	Einzelgerät	IEC 60947-5-1, EN 60947-5-1, UL 508, CSA C22-2 Nr. 14
	Baueinheit	IEC 60204-1, EN 60204-1
Zulassungen		UL, CSA, CCC
Schutzbehandlung	Ausführung	Standardausführung: „TC“
Umgebungstemperatur	Betrieb	- 25...+ 70 °C
	Lagerung	- 40...+ 70 °C
Schwingungsbeanspruchung	Gemäß IEC 60068-2-6	25 g (10...500 Hz) außer XCK N●●08: 10 g, XCK N●●39 und XCK N●●49: 15 g
Schockbeanspruchung	Gemäß IEC 60068-2-27	50 g (11 ms) außer XCK N2●49●● und XCK N●●39: 15 g, XCK N2●08●●: 20 g und XCK N2●45●●: 35 g
Berührungsschutz		Klasse II gemäß IEC 61140 und NF C 20030
Schutzart		IP 65 gemäß IEC 60529; IK 04 gemäß EN 50102
Leitungseinführung		Je nach Ausführung: Gewindebohrung für Kabelverschraubung ISO M20 x 1,5 oder Kabelverschraubung Pg11 oder Kabelverschraubung ISO M 16 x 1,5 oder PF 1/2 (G 1/2)
Werkstoffe	Gehäuse	Kunststoff
	Antriebe	Kunststoff
Elektrische Kenndaten		
Bemessungsbetriebsdaten		\sim AC-15; A300 ($U_e = 240$ V, $I_e = 3$ A); $I_{the} = 10$ A $\overline{\text{---}}$ DC-13; R300 ($U_e = 250$ V, $I_e = 0,1$ A), gemäß IEC 60947-5-1 Anhang A, EN 60947-5-1
Bemessungsisolationsspannung	2-poliger Hilfsschalter	$U_i = 500$ V Verschmutzungsgrad 3 gemäß IEC 60947-1 $U_i = 300$ V gemäß UL 508, CSA C22-2 Nr. 14
Bemessungsstoßspannungsfestigkeit	2-poliger Hilfsschalter	$U_{imp} = 6$ kV gemäß IEC 60947-1, IEC 60664
Zwangsöffnung		Zwangsöffnung des Öffners gemäß IEC 60947-5-1 Anhang K, EN 60947-5-1
Kurzschlusschutz		Schmelzsicherung 10 A gG (gl)
Anschluss	Mit Schraubklemmen	Leitungs- \emptyset min.: $1 \times 0,34$ mm ² , max.: $2 \times 1,5$ mm ²

Positionsschalter

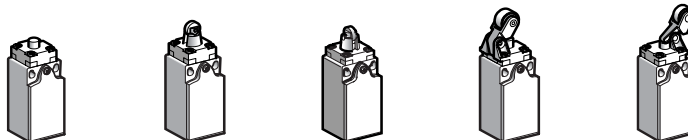
OsiSense XC Basis

Design Kompakt, kunststoffgekapselt, Typ XCK N

Komplettgeräte mit einer Leitungseinführung

Mit Antrieb

Geradlinige Betätigung (Befestigung am Gehäuse)



Betätiger	Metall-Kuppenstößel	Rollenstößel mit Metallrolle	Rollenstößel mit Metallrolle, um 90° versetzt	Rollenhebel mit Kunststoffrolle (1 Anfahrichtung, seitlich)	Rollenhebel mit Kunststoffrolle (1 Anfahrichtung, vertikal)
Verkauf und Lieferung in Verpackungseinheiten	20	20	20	20	20

Bestelldaten der Komplettgeräte mit 1 Leitungseinführung ISO M20 x 1,5

 Hilfsschalter „Ö+S“ mit Sprungfunktion	XCK N2110P20 2,5 4,5(P) 0 1,4 5,5mm	XCK N2102P20 4,3(A) 7,8(P) 0 2,4 mm	XCK N2103P20 4,3(A) 7,8(P) 0 2,4 mm	XCK N2121P20 9(A) 15,9(P) 0 5,2 mm	XCK N2127P20 9(B) 15,9(P) 0 5,2 mm
 Hilfsschalter „Ö+S“ ohne Sprungfunktion, gestuft schaltend	XCK N2510P20 2,8 4,2(P) 0 4 5,5mr	XCK N2502P20 4,8(A) 7,3(P) 0 7 mm	XCK N2503P20 4,8(A) 7,3(P) 0 7 mm	XCK N2521P20 10(A) 14,9(P) 0 14,1 mm	XCK N2527P20 10(B) 14,9(P) 0 14,1 mm
 Hilfsschalter „Ö+Ö“ ohne Sprungfunktion, gleichzeitig schaltend	XCK N2710P20 2,8 4,2(P) 0 5mm	XCK N2702P20 4,8 7,3 (P) 0 mm	XCK N2703P20 4,8 7,3 (P) 0 mm	XCK N2721P20 10 14,9(P) 0 mm	XCK N2727P20 10 14,9(P) 0 mm
 Hilfsschalter „Ö+Ö“ mit Sprungfunktion	XCK N2910P20 2,2 5,1(P) 0 0,8 5,9 mm	XCK N2902P20 3,9 (A) 8,9(P) 0 1,4 mm	XCK N2903P20 3,9 (A) 8,9(P) 0 1,4 mm	XCK N2921P20 8 (A) 18 (P) 0 2,9 mm	XCK N2927P20 8 (B) 18 (P) 0 2,9 mm
Gewicht (kg)	0,065	0,065	0,065	0,070	0,070
Hilfsschalterfunktion	geschlossen (A) (B) = Nockenweg offen (P) = Zwangsöffnung			Hilfsschalter „Ö“ mit Zwangsöffnung	

Technische Daten

Anfahrichtung	Axial	Durch Nocken 30°	
Betätigungsart			
Maximale Anfahrgeschwindigkeit	0,5 m/s	0,3 m/s	1 m/s
Mechanische Lebensdauer (in Mio. Schaltspielen)	10		
Mindestkraft bzw. -moment	Betätigung	15 N	12 N
	Zwangsöffnung	30 N	20 N
Leitungseinführung	1 Gewindebohrung M20 x 1,5 mm für Kabelverschraubung nach ISO. Leitung-Ø 7...13 mm		

Bestelldaten der Komplettgeräte mit 1 Leitungseinführung Pg11

Für Komplettgeräte mit 1 Leitungseinführung Pg11 ist P20 durch G11 zu ersetzen.
Beispiel: XCK N2110P20 wird zu **XCK N2110G11**.

Weitere Leitungseinführungen

Für Komplettgeräte mit einer Leitungseinführung ISO M16 x 1,5 und PF 1/2 (G 1/2): Wir bitten um Ihre Anfrage.

Weitere Hilfsschalter

Für Komplettgeräte mit zweipoligem Hilfsschalter: Wir bitten um Ihre Anfrage.
„S+Ö“ ohne Sprungfunktion, überlappend schaltend,
„S+S“ ohne Sprungfunktion, gleichzeitig schaltend.

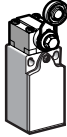

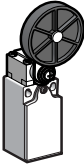
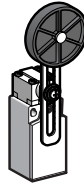


Für Komplettgeräte mit dreipoligem Hilfsschalter: Wir bitten um Ihre Anfrage.
„Ö+S+S“ mit Sprungfunktion,
„Ö+Ö+S“ mit Sprungfunktion,
„Ö+Ö+S“ ohne Sprungfunktion, gestuft schaltend,
„Ö+S+S“ ohne Sprungfunktion, gestuft schaltend.

Positionsschalter

OsiSense XC Basis

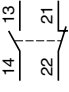
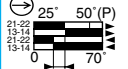
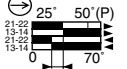

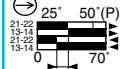
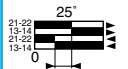


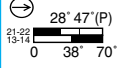
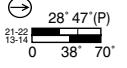
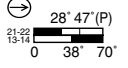
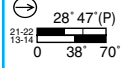
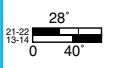
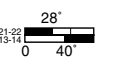
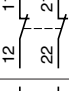
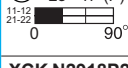
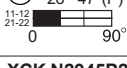
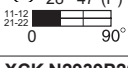
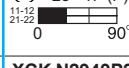
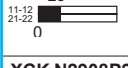
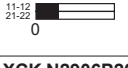
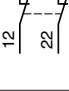
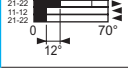
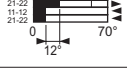

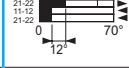

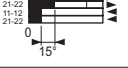

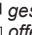

Design Kompakt, kunststoffgekapselt, Typ XCK N

Komplettgeräte mit einer Leitungseinführung

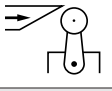
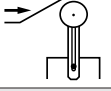
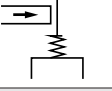
Mit Antrieb	Drehachsen-Betätigung (Befestigung am Gehäuse)				Omnidirektional	
						

Betätiger	Rollenhebel mit Kunststoffrolle	Längenverstellbarer Rollenhebel mit Kunststoffrolle	Rollenhebel mit Kunststoffrolle, Ø 50 mm	Längenverstellbarer Rollenhebel mit Kunststoffrolle, Ø 50 mm	Federstab	Flexibler Federstab
Verkauf und Lieferung in Verpackungseinheiten	20	20	20	20	20	20

Bestelldaten der Komplettgeräte mit 1 Leitungseinführung ISO M20x 1,5

	Hilfsschalter „Ö+S“ mit Sprungfunktion	XCK N2118P20 	XCK N2145P20 	XCK N2139P20 	XCK N2149P20 	XCK N2108P20 	XCK N2106P20 
	Hilfsschalter „Ö+S“ ohne Sprungfunktion, gestuft schaltend	XCK N2518P20 	XCK N2545P20 	XCK N2539P20 	XCK N2549P20 	XCK N2508P20 	XCK N2506P20 
	Hilfsschalter „Ö+Ö“ ohne Sprungfunktion, gleichzeitig schaltend	XCK N2718P20 	XCK N2745P20 	XCK N2739P20 	XCK N2749P20 	XCK N2708P20 	XCK N2706P20 
	Hilfsschalter „Ö+Ö“ mit Sprungfunktion	XCK N2918P20 	XCK N2945P20 	XCK N2939P20 	XCK N2949P20 	XCK N2908P20 	XCK N2906P20 
Gewicht (kg)	0,085	0,090	0,110	0,115	0,085	0,075	
Hilfsschalterfunktion	 geschlossen  offen		(A) (B) = Nockenweg (P) = Zwangsöffnung		 Hilfsschalter „Ö“ mit Zwangsöffnung.		

Technische Daten

Anfahrrichtung	Durch Nocken 30°	Durch Betätiger nicht festgelegter Form.
Betätigungsart	 	
Maximale Anfahrsgeschwindigkeit	1,5 m/s	1 m/s omnidirektional
Mechanische Lebensdauer	10 Mio. Schaltspiele	5 Mio. Schaltspiele
Mindestkraft bzw. -moment	Betätigung: 0,1 Nm Zwangsöffnung: 0,15 Nm	0,13 Nm —
Leitungseinführung	1 Gewindebohrung M20 x 1,5 mm für Kabelverschraubung nach ISO. Leitungs-Ø 7...13 mm	

Bestelldaten der Komplettgeräte mit 1 Leitungseinführung Pg11

Für Komplettgeräte mit 1 Leitungseinführung Pg11 ist P20 durch G11 zu ersetzen.
Beispiel: XCK N2118P20 wird zu **XCK N2118G11**.

Weitere Leitungseinführungen

Für Komplettgeräte mit einer Leitungseinführung ISO M16 x 1,5 und PF 1/2 (G 1/2): Wir bitten um Ihre Anfrage.

Weitere Hilfsschalter

Für Komplettgeräte mit zweipoligem Hilfsschalter: Wir bitten um Ihre Anfrage.
„S+Ö“ ohne Sprungfunktion, überlappend schaltend,
„S+S“ ohne Sprungfunktion, gleichzeitig schaltend.

Für Komplettgeräte mit dreipoligem Hilfsschalter: Wir bitten um Ihre Anfrage.

„Ö+S+S“ mit Sprungfunktion,
„Ö+Ö+S“ mit Sprungfunktion,
„Ö+Ö+S“ ohne Sprungfunktion, gestuft schaltend,
„Ö+S+S“ ohne Sprungfunktion, gestuft schaltend.

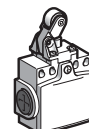
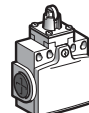
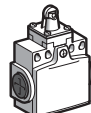
Positionsschalter

OsiSense XC Basis

Design Kompakt, kunststoffgekapselt, Typ XCN T
Komplettgeräte mit 2 Leitungseinführungen

Mit Antrieb

Geradlinige Betätigung (Befestigung am Gehäuse)



Betätiger

Metall-Kuppenstößel

Rollenstößel mit Metallrolle

Rollenstößel mit Metallrolle, um 90° versetzt

Rollenhebel mit Kunststoffrolle (1 Anfahrichtung, seitlich)

Verkauf und Lieferung in Verpackungseinheiten

10

10

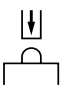
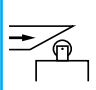

10

10

Bestelldaten der Komplettgeräte mit 2 Leitungseinführungen ISO M16 x 1,5

Hilfsschalter „Ö+S“ mit Sprungfunktion	XCN T2110P16 1,8 4,6(P) 21-22 13-14 21-22 13-14 0 5mm 0,9	XCN T2102P16 3,1(A) 7,8(P) 21-22 13-14 21-22 13-14 0 mm 1,5	XCN T2103P16 3,1(A) 7,8(P) 21-22 13-14 21-22 13-14 0 mm 1,5	XCN T2121P16 6,5(A) 15,7(P) 21-22 13-14 21-22 13-14 0 mm 3
Hilfsschalter „Ö+S“ ohne Sprungfunktion, gestuft schaltend	XCN T2510P16 1,8 3,2(P) 21-22 13-14 0 3 5mm	XCN T2502P16 3,1(A) 5,6(P) 21-22 13-14 0 5,2 mm	XCN T2503P16 3,1(A) 5,6(P) 21-22 13-14 0 5,2 mm	XCN T2521P16 6,5(A) 11,3(P) 21-22 13-14 0 10,5 mm
Hilfsschalter „Ö+Ö“ ohne Sprungfunktion, gleichzeitig schaltend	XCN T2710P16 1,8 3,2(P) 11-12 21-22 0 5mm	XCN T2702P16 3,1 5,6(P) 11-12 21-22 0 mm	XCN T2703P16 3,1 5,6(P) 11-12 21-22 0 mm	XCN T2721P16 6,5 11,3(P) 11-12 21-22 0 mm
Gewicht (kg)	0,085	0,085	0,085	0,090
Hilfsschalterfunktion	■ geschlossen □ offen	(A) (B) = Nockenweg (P) = Zwangsöffnung	☞ Hilfsschalter „Ö“ mit Zwangsöffnung	

Technische Daten

Anfahrichtung	Axial	Durch Nocken 30°	
Betätigungsart			
Maximale Anfahrgeschwindigkeit	0,5 m/s	0,3 m/s	1 m/s
Mechanische Lebensdauer (in Mio. Schaltspielen)	10		
Mindestkraft bzw. -moment	Betätigung 30 N	12 N 20 N	6 N 10 N
Leitungseinführung	Zwei Gewindebohrungen M16 x 1,5 mm für Kabelverschraubung nach ISO. Leitung-Ø 4...8 mm		

Bestelldaten der Komplettgeräte mit 2 Leitungseinführungen Pg11

Für Komplettgeräte mit 2 Leitungseinführungen Pg11 ist P16 durch G11 zu ersetzen.
Beispiel: XCN T2110P16 wird zu XCN T2110G11.

Komplettgeräte mit 1 Leitungseinführung 1/2" NPT

Für Komplettgeräte mit 1 Leitungseinführung 1/2" NPT ist die Gewindebuchse DE9 RA1012 einzusetzen (kompatibel mit XCN T●●●●G11).



DE9 RA1012

Beschreibung	Verpackungseinheit	Bestell-Nr.	Gew. kg
Gewindebuchse 1/2" NPT	10 Stück	DE9 RA1012	0,050

Weitere Hilfsschalter

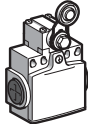
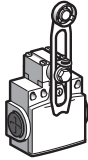
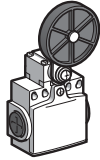

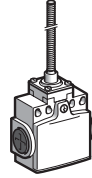
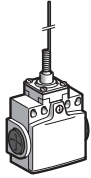
Für Komplettgeräte mit zweipoligem Hilfsschalter: Wir bitten um Ihre Anfrage.
„S+Ö“ ohne Sprungfunktion, überlappend schaltend,
„S+S“ ohne Sprungfunktion, gleichzeitig schaltend.

Positionsschalter

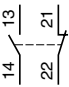
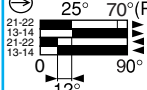
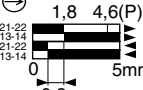
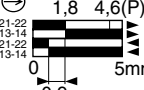
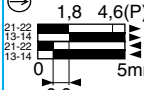
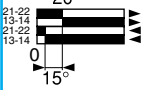
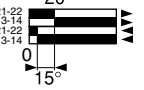
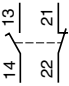
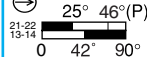
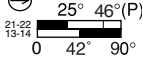

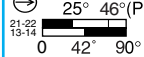
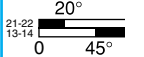
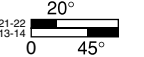
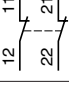

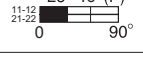
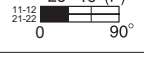
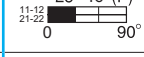

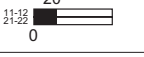



OsiSense XC Basis

Design Kompakt, kunststoffgekapselt, Typ XCN T

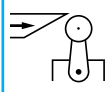
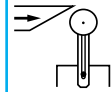
Komplettgeräte mit 2 Leitungseinführungen

Mit Antrieb	Drehachsen-Betätigung (Befestigung am Gehäuse)				Omnidirektional	
						
Betätiger	Rollenhebel mit Kunststoffrolle	Längenverstellbarer Rollenhebel mit Kunststoffrolle	Rollenhebel mit Kunststoffrolle, Ø 50 mm	Längenverstellbarer Rollenhebel mit Kunststoffrolle, Ø 50 mm	Federstab	Flexibler Federstab
Verkauf u. Lieferung in Verpackungseinheiten	10	10	10	10	8	8

Bestelldaten der Komplettgeräte mit 2 Leitungseinführungen ISO M16 x 1,5

	Hilfsschalter „Ö+S“ mit Sprungfunktion	XCN T2118P16 25° 70°(P) 	XCN T2145P16 1,8 4,6(P) 	XCN T2139P16 1,8 4,6(P) 	XCN T2149P16 1,8 4,6(P) 	XCN T2108P16 20° 	XCN T2106P16 20° 
	Hilfsschalter „Ö+S“ ohne Sprungfunktion, gestuft schaltend	XCN T2518P16 25° 46°(P) 	XCN T2545P16 25° 46°(P) 	XCN T2539P16 25° 46°(P) 	XCN T2549P16 25° 46°(P) 	XCN T2508P16 20° 	XCN T2506P16 20° 
	Hilfsschalter „Ö+Ö“ ohne Sprungfunktion, gleichzeitig schaltend	XCN T2718P16 25° 46°(P) 	XCN T2745P16 25° 46°(P) 	XCN T2739P16 25° 46°(P) 	XCN T2749P16 25° 46°(P) 	XCN T2708P16 20° 	XCN T2706P16 20° 
Gewicht (kg)	0,105	0,120	0,120	0,120	0,120	0,100	0,090
Hilfsschalterfunktion	 geschlossen  offen		(A) (B) = Nockenweg (P) = Zwangsöffnung		 Hilfsschalter „Ö“ mit Zwangsöffnung		

Technische Daten

Anfahrrichtung	Durch Nocken 30°	Durch Betätiger nicht festgelegter Form
Betätigungsart		
Maximale Anfahrsgeschwindigkeit	1,5 m/s	1 m/s omnidirektional
Mechanische Lebensdauer	10 Mio. Schaltspiele	5 Mio. Schaltspiele
Mindestkraft bzw. -moment	Betätigung: 0,1 Nm Zwangsöffnung: 0,15 Nm	0,13 Nm -
Leitungseinführung	Zwei Gewindebohrungen M16 x 1,5 mm für Kabelverschraubung nach ISO. Leitung-Ø 4...8 mm	

Bestelldaten der Komplettgeräte mit 2 Leitungseinführungen Pg11

Für Komplettgeräte mit 2 Leitungseinführungen Pg11 ist P16 durch G11 zu ersetzen.
Beispiel: XCN T2118P16 wird zu **XCN T2118G11**.

Komplettgeräte mit 1 Leitungseinführung 1/2" NPT

Für Komplettgeräte mit 1 Leitungseinführung 1/2" NPT ist die Gewindebuchse DE9 RA1012 einzusetzen (kompatibel mit XCN T●●●●G11)



DE9 RA1012

Beschreibung	Verpackungseinheit	Bestell-Nr.	Gew. kg
Gewindebuchse 1/2" NPT	10	DE9 RA1012	0,050

Weitere Hilfsschalter

Für Komplettgeräte mit zweipoligem Hilfsschalter: Wir bitten um Ihre Anfrage.
„S+Ö“ ohne Sprungfunktion, überlappend schaltend,
„S+S“ ohne Sprungfunktion, gleichzeitig schaltend.

Positionsschalter

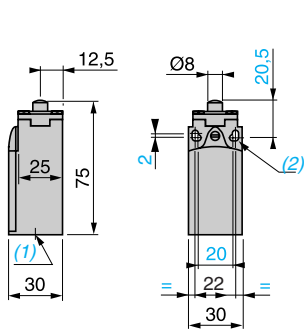
OsiSense XC Basis

Design Kompakt, kunststoffgekapselt, Typ XCK N

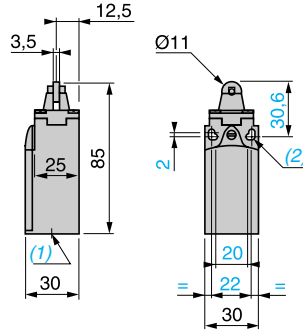
Komplettgeräte mit 1 Leitungseinführung

Abmessungen

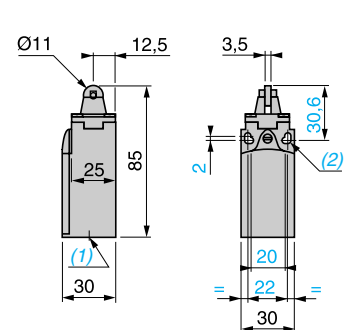
XCK N2•10P20



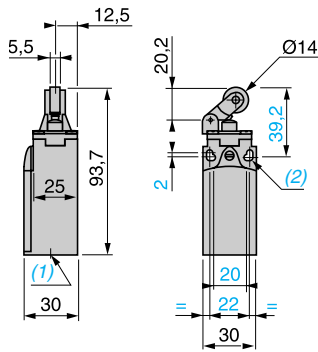
XCK N2•02P20



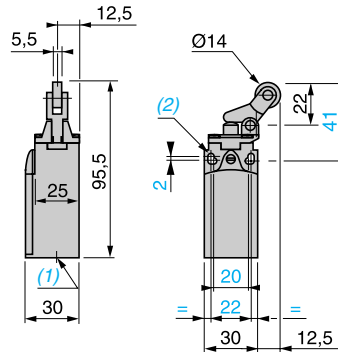
XCK N2•03P20



XCK N2•21P20



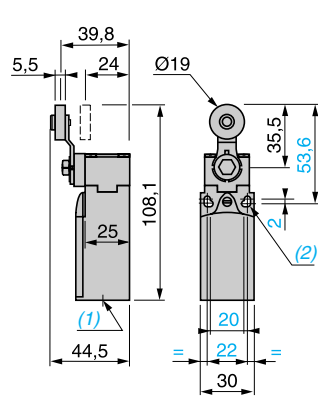
XCK N2•27P20



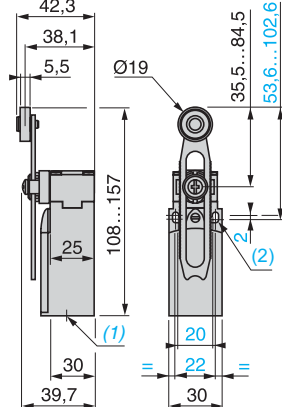
(1) Gewindebohrung für Kabelverschraubung nach ISO M20 x 1,5 oder Pg 11.

(2) Ø: 2 Langlochbohrungen Ø 4,3 x 6,3; Mittenabstand 22, 2 Bohrungen Ø 4,3; Mittenabstand 20.

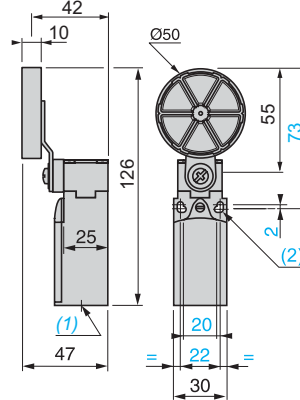
XCK N2•18P20



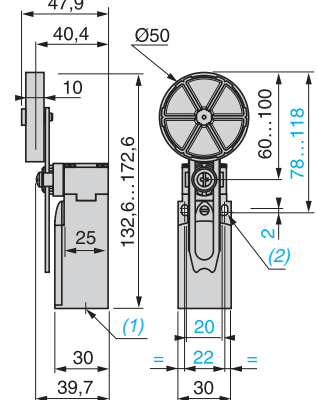
XCK N2•45P20



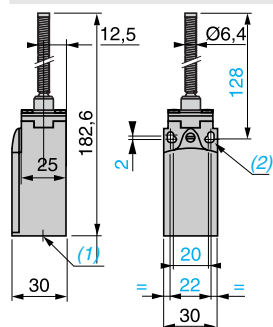
XCK N2•39P20



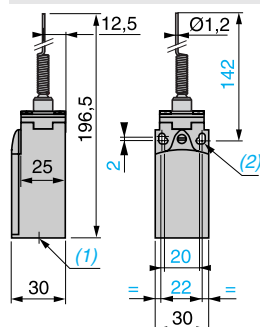
XCK N2•49P20



XCK N2•08P20



XCK N2•06P20

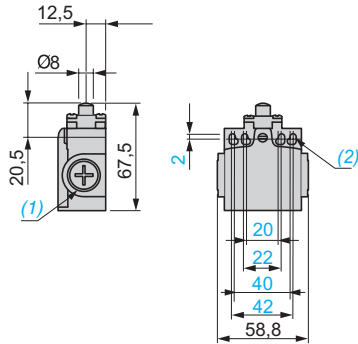


(1) Gewindebohrung für Kabelverschraubung nach ISO M20 x 1,5 oder Pg 11.

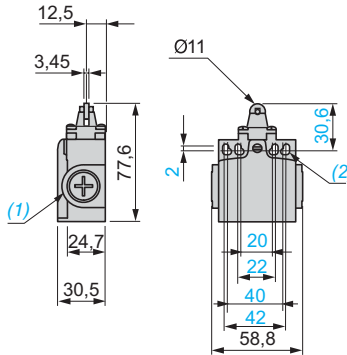
(2) Ø: 2 Langlochbohrungen Ø 4,3 x 6,3 Mittenabstand 22, 2 Bohrungen Ø 4,3 Mittenabstand 20.

Abmessungen

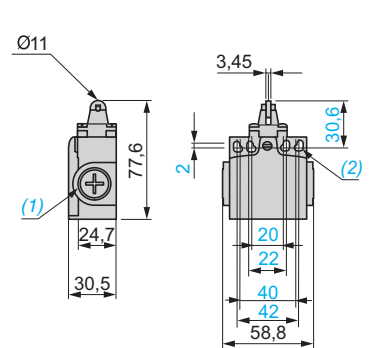
XCN T2•10P20



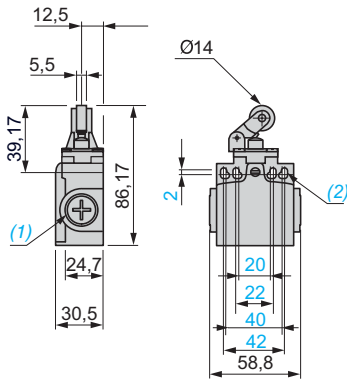
XCN T2•02P20



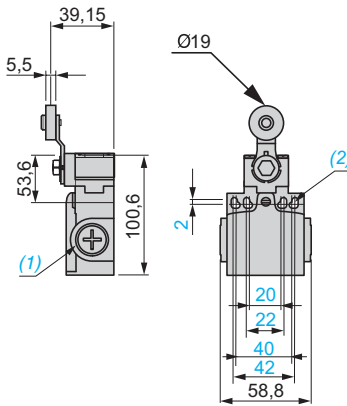
XCN T2•03P20



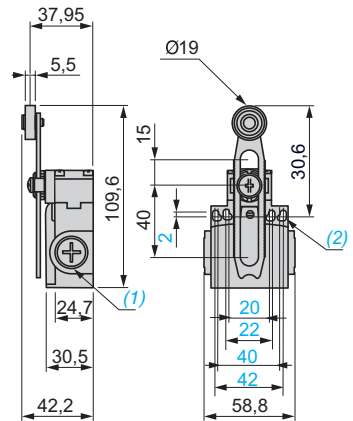
XCN T2•21P20



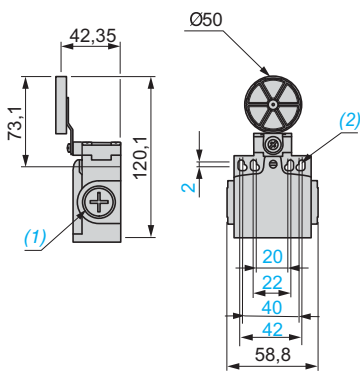
XCN T2•18P16



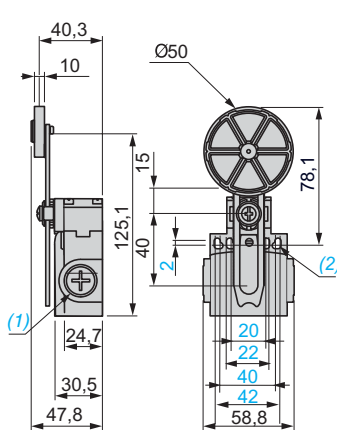
XCN T2•45P16



XCN T2•39P16

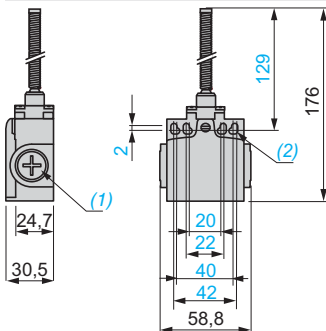


XCN T2•49P16

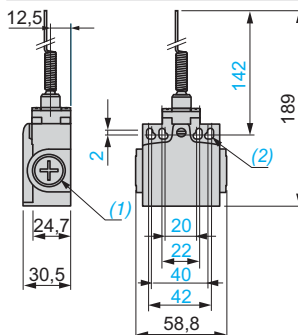


(1) 2 Gewindebohrungen für Kabelverschraubung nach ISO M16 x 1,5 oder Pg 11.
(2) Ø: 4 Langlochbohrungen Ø 4,3 x 6,3

XCN T2•08P16



XCN T2•06P16



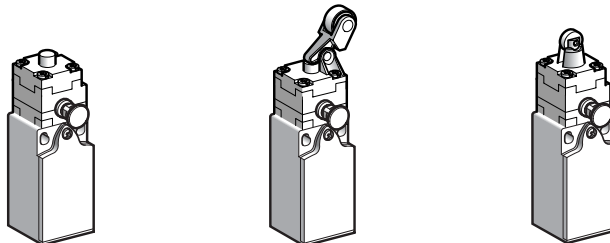
Positionsschalter

OsiSense XC Basis

Design Kompakt, kunststoffgekapselt, mit Rückstellung, Typ XCNR und XCN TR

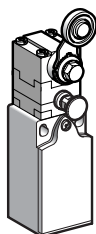
■ **XCNR**
mit 1 Leitungseinführung

□ **Antrieb für geradlinige Betätigung**



Seite 70

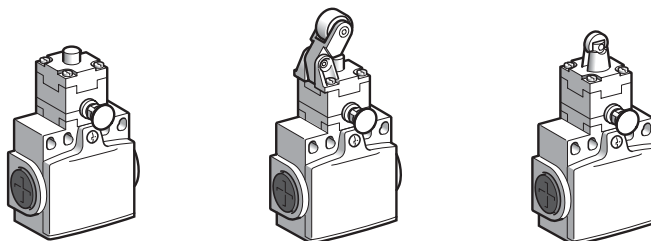
□ **Antrieb für Drehachsenbetätigung**



Seite 70

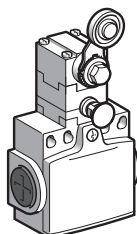
■ **XCN TR**
mit 2 Leitungseinführungen

□ **Antrieb für geradlinige Betätigung**



Seite 71

□ **Antrieb für Drehachsenbetätigung**



Seite 71

Mechanische Kenndaten		
Normen	Einzelgerät	IEC 60947-5-1, EN 60947-5-1, UL 508, CSA C22-2 Nr. 14
	Baueinheit	IEC 60204-1, EN 60204-1
Zulassungen		UL, CSA, CCC (in Vorbereitung)
Schutzbehandlung	Ausführung	Standardausführung „TC“
Umgebungstemperatur	Betrieb	- 25...+ 70 °C
	Lagerung	- 40...+ 70 °C
Schwingungsbeanspruchung	Gemäß IEC 60068-2-6	25 g (10...500 Hz)
Schockbeanspruchung	Gemäß IEC 60068-2-27	50 g (11 ms)
Berührungsschutz		Klasse II gemäß IEC 61140 und NF C 20030
Schutzart		IP 65 gemäß IEC 60529; IK 04 gemäß EN 50102
Leitungseinführung		Je nach Ausführung: Gewindebohrung für Kabelverschraubung ISO M20 x 1,5 oder Kabelverschraubung PG 11, Kabelverschraubung ISO M 16 x 1,5 oder PF 1/2 (G 1/2)
Werkstoffe	Gehäuse	Kunststoff
	Antriebe	Kunststoff
Elektrische Kenndaten		
Bemessungsbetriebsdaten		~ AC-15; A300 (U _e = 240 V, I _e = 3 A); I _{the} = 10 A
		≡ DC-13; R300 (U _e = 250 V, I _e = 0,1 A), gemäß IEC 60947-5-1 Anhang A, EN 60947-5-1
Bemessungsisolationsspannung	2-poliger Hilfsschalter	U _i = 500 V Verschmutzungsgrad 3 gemäß IEC 60947-1 U _i = 300 V gemäß UL 508, CSA C22-2 Nr. 14
Bemessungsstoßspannungsfestigkeit	2-poliger Hilfsschalter	U _{imp} = 6 kV gemäß IEC 60947-1, IEC 60664
Zwangsöffnung		Zwangsöffnung des Öffners gemäß IEC 60947-5-1 Anhang K, EN 60947-5-1
Kurzschlusschutz		Schmelzsicherung 10 A gG (gl)
Anschluss	Mit Schraubklemmen	Anschlussquerschnitt min.: 1 x 0,34 mm ² , max.: 2 x 1,5 mm ²

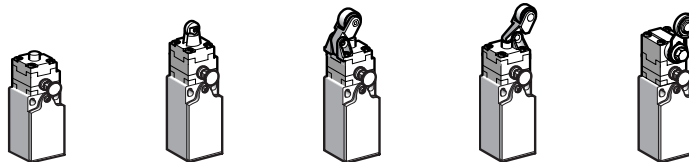
Positionsschalter

OsiSense XC Basis

Design Kompakt, kunststoffgekapselt, mit Rückstellung, Typ XCNR

Komplettgeräte mit 1 Leitungseinführung

Mit Antrieb	Geradlinige Betätigung (Befestigung am Gehäuse)	Drehachsen-Betätig. (Befest. am Gehäuse)
-------------	---	--



Betätiger	Metall-Kuppenstößel	Rollenstößel mit Metallrolle	Rollenhebel mit Kunststoffrolle (1 Anfahrrichtung, seitlich)	Rollenhebel mit Kunststoffrolle (1 Anfahrrichtung, vertikal)	Rollenhebel mit Kunststoffrolle
Verkauf und Lieferung in Verpackungseinheiten	10	10	10	10	10

Bestelldaten der Komplettgeräte mit 1 Leitungseinführung ISO M20 x 1,5

<p>Hilfsschalter „Ö+S“ mit Sprungfunktion</p>	<p>XCNR 2110P20</p>	<p>XCNR 2102P20</p>	<p>XCNR 2121P20</p>	<p>XCNR 2127P20</p>	<p>XCNR 2118P20</p>
<p>Hilfsschalter „Ö+S“ ohne Sprungfunktion, gestuft schaltend</p>	<p>XCNR 2510P20</p>	<p>XCNR 2502P20</p>	<p>XCNR 2521P20</p>	<p>XCNR 2527P20</p>	<p>XCNR 2518P20</p>
<p>Hilfsschalter „Ö+Ö“ ohne Sprungfunktion, gleichzeitig schaltend</p>	<p>XCNR 2710P20</p>	<p>XCNR 2702P20</p>	<p>XCNR 2721P20</p>	<p>XCNR 2727P20</p>	<p>XCNR 2718P20</p>
<p>Hilfsschalter „Ö+Ö“ mit Sprungfunktion</p>	<p>XCNR 2910P20</p>	<p>XCNR 2902P20</p>	<p>XCNR 2921P20</p>	<p>XCNR 2927P20</p>	<p>XCNR 2918P20</p>
Gewicht (kg)	0,080	0,080	0,085	0,090	0,100
Hilfsschalterfunktion	geschlossen (A) (B) = Nockenweg offen (P) = Zwangsöffnung		Hilfsschalter „Ö“ mit Zwangsöffnung		

Technische Daten

Anfahrrichtung	Axial	Durch Nocken 30°			
Betätigungsart					
Maximale Anfahrgeschwindigkeit	0,5 m/s	0,3 m/s	1 m/s	1,5 m/s	
Mechanische Lebensdauer	100 000 Schaltspiele				
Mindestkraft bzw. -moment	Betätigung	15 N	12 N	6 N	0,1 Nm
	Zwangsöffnung	30 N	20 N	10 N	0,15 Nm
Leitungseinführung	Eine Gewindebohrung M20 x 1,5 mm für Kabelverschraubung nach ISO. Leitung-Ø 7...13 mm				

Bestelldaten der Komplettgeräte mit 1 Leitungseinführung Pg 11

Für Komplettgeräte mit 1 Leitungseinführung Pg 11 ist P20 durch G11 zu ersetzen.
Beispiel: XCNR 2110P20 wird zu **XCNR 2110G11**.

Weitere Leitungseinführungen

Für Komplettgeräte mit einer Leitungseinführung ISO M16 x 1,5 und PF 1/2 (G 1/2): Wir bitten um Ihre Anfrage.

Weitere Hilfsschalter

Für Komplettgeräte mit zweipoligem Hilfsschalter: Wir bitten um Ihre Anfrage.

- „Ö+S“ ohne Sprungfunktion, überlappend schaltend,
- „S+S“ ohne Sprungfunktion, gleichzeitig schaltend.

Für Komplettgeräte mit dreipoligem Hilfsschalter: Wir bitten um Ihre Anfrage.

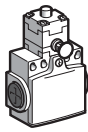
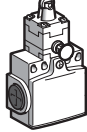
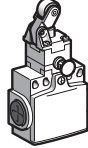
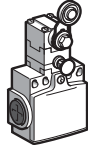
- „Ö+S+S“ mit Sprungfunktion,
- „Ö+Ö+S“ mit Sprungfunktion,
- „Ö+Ö+S“ ohne Sprungfunktion, gestuft schaltend,
- „Ö+S+S“ ohne Sprungfunktion, gestuft schaltend.

Positionsschalter

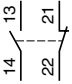
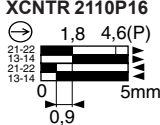
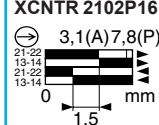
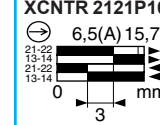
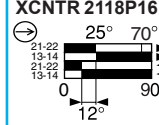
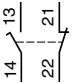
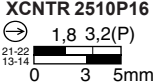
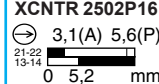
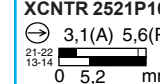
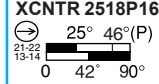
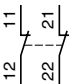
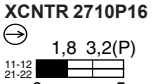
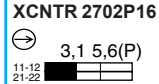
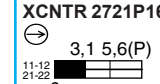



OsiSense XC Basis

Design Kompakt, kunststoffgekapselt, mit Rückstellung, Typ XCNTR

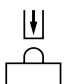

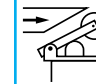
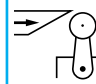
Komplettgeräte mit 2 Leitungseinführungen

Mit Antrieb	Geradlinige Betätigung (Befestigung am Gehäuse)	Drehachsen-Betätig. (Befest. am Gehäuse)		
				
				
Betätiger	Metall-Kuppenstößel	Rollenstößel mit Metallrolle	Rollenhebel mit Kunststoffrolle (1 Anfahrriechung, seitlich)	Rollenhebel mit Kunststoffrolle
Verkauf und Lieferung in Verpackungseinheiten	10	10	10	10

Bestelldaten der Komplettgeräte mit 2 Leitungseinführungen ISO M16 x 1,5

Hilfsschalter „Ö+S“ mit Sprungfunktion	XCNTR 2110P16	XCNTR 2102P16	XCNTR 2121P16	XCNTR 2118P16
	1,8 4,6(P) 	3,1(A) 7,8(P) 	6,5(A) 15,7(P) 	25° 70°(P) 
Hilfsschalter „Ö+S“ ohne Sprungfunktion, gestuft schaltend	XCNTR 2510P16	XCNTR 2502P16	XCNTR 2521P16	XCNTR 2518P16
	1,8 3,2(P) 	3,1(A) 5,6(P) 	3,1(A) 5,6(F) 	25° 46°(P) 
Hilfsschalter „Ö+Ö“ ohne Sprungfunktion, gleichzeitig schaltend	XCNTR 2710P16	XCNTR 2702P16	XCNTR 2721P16	XCNTR 2718P16
	1,8 3,2(P) 	3,1 5,6(P) 	3,1 5,6(P) 	25° 
Gewicht (kg)	0,105	0,110	0,135	0,095
Hilfsschalterfunktion	 geschlossen  offen		(A) (B) = Nockenweg (P) = Zwangsöffnung	⊖ Hilfsschalter „Ö“ mit Zwangsöffnung

Technische Daten

Anfahrriechung	Axial	Durch Nocken 30°		
Betätigungsart				
Maximale Anfahrsgeschwindigkeit	0,5 m/s	0,3 m/s	1 m/s	1,5 m/s
Mechanische Lebensdauer	100 000 Schaltspiele			
Mindestkraft bzw. -moment	Betätigung	Zwangsöffnung		
	15 N	30 N	12 N	20 N
			6 N	10 N
				0,1 Nm
				0,15 Nm
Leitungseinführung	Zwei Gewindebohrungen M16 x 1,5 mm für Kabelverschraubung nach ISO. Leitung-Ø 4...8 mm			

Bestelldaten der Komplettgeräte mit 2 Leitungseinführungen Pg 11

Für Komplettgeräte mit 2 Leitungseinführungen Pg 11 ist P16 durch G11 zu ersetzen.
Beispiel: XCNTR 2110P16 wird zu XCNTR 2110G11.

Komplettgeräte mit 1 Leitungseinführung 1/2" NPT

Für Komplettgeräte mit 1 Leitungseinführung 1/2" NPT ist die Gewindebuchse DE9 RA1012 einzusetzen (kompatibel mit XCNTR●●●●G11).



DE9 RA1012

Beschreibung	Verpackungseinheit	Bestell-Nr.	Gew. kg
Gewindebuchse 1/2" NPT	10	DE9 RA1012	0,050

Weitere Hilfsschalter

Für Komplettgeräte mit zweipoligem Hilfsschalter: Wir bitten um Ihre Anfrage.
„S+Ö“ ohne Sprungfunktion, überlappend schaltend,
„S+S“ ohne Sprungfunktion, gleichzeitig schaltend.

Positionsschalter

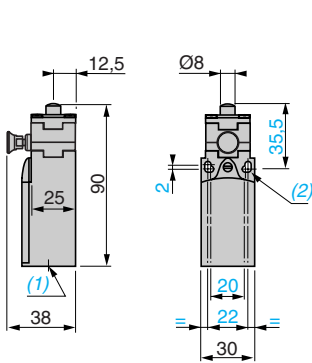
OsiSense XC Basis

Design Kompakt, kunststoffgekapselt, mit Rückstellung, Typ XCNR

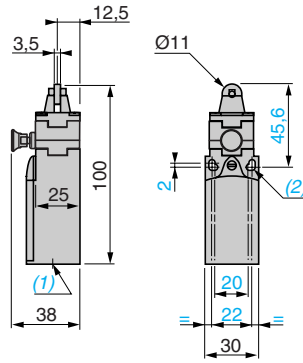
Komplettgeräte mit 1 Leitungseinführung

Abmessungen

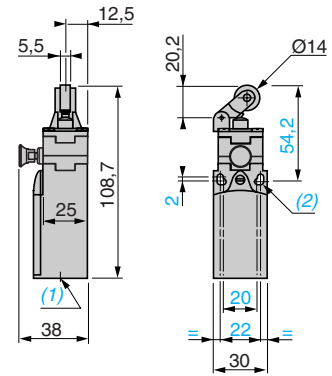
XCNR 2●10P20



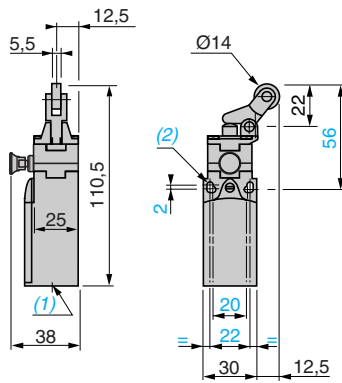
XCNR 2●02P20



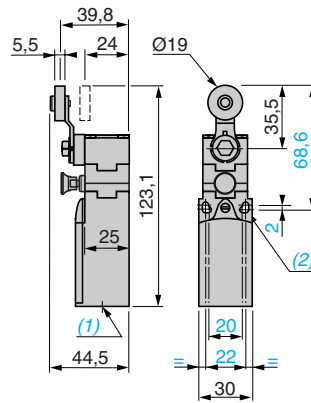
XCNR 2●21P20



XCNR 2●27P20



XCNR 2●18P20



(1) Gewindebohrung für Kabelverschraubung ISO M20 x 1,5 oder Pg 11.

(2) Ø: 2 Langlochbohrungen Ø 4,3 x 6,3 Mittenabstand 22, 2 Bohrungen Ø 4,3 Mittenabstand 20.

Positionsschalter

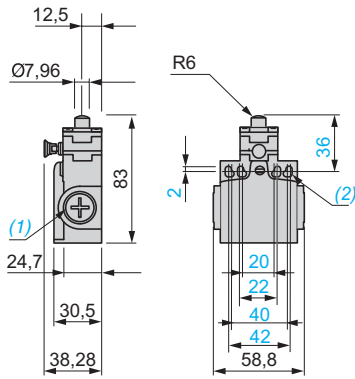
OsiSense XC Basis

Design Kompakt, kunststoffgekapselt, mit Rückstellung,
Typ XCNTR

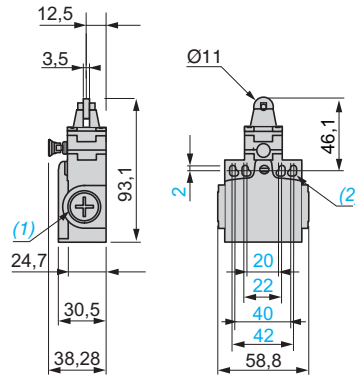
Komplettgeräte mit 2 Leitungseinführungen

Abmessungen

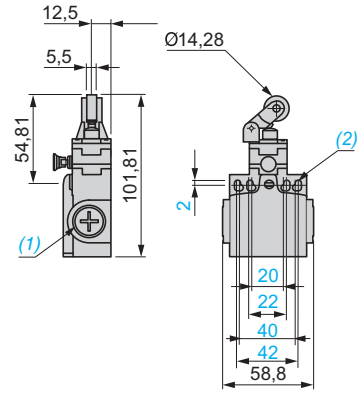
XCNTR 2•10P16



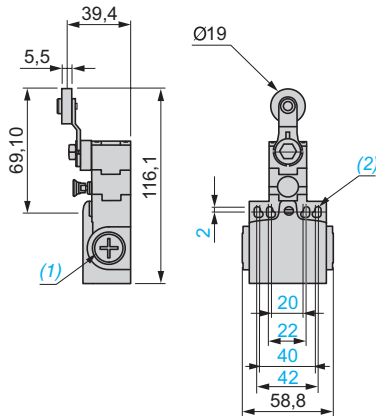
XCNTR 2•02P16



XCNTR 2•21P16



XCNTR 2•18P16



(1) 2 Gewindebohrungen für Kabelverschraubung ISO M16 x 1,5 oder Pg 11.

(2) \varnothing : 4 Langlochbohrungen $\varnothing 4,3 \times 6,3$.

Positionsschalter

OsiSense XC Classic

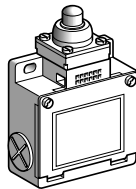
Metallgekapselt, Typ XCK M, XCK L und XCK ML

■ **XCK M,**
mit 3 Leitungseinführungen

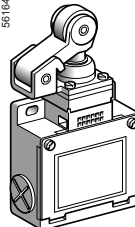
□ Antrieb für geradlinige Betätigung

□ Antrieb für Drehachsen- oder omnidirektionale Betätigung

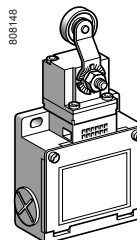
561643



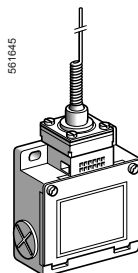
561644



808148



561645



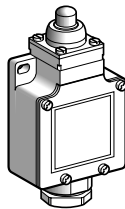
Seite 76

■ **XCK L,**
mit 1 Leitungseinführung

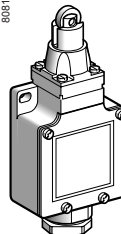
□ Antrieb für geradlinige Betätigung

□ Antrieb für Drehachsen- oder omnidirektionale Betätigung

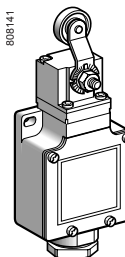
808140



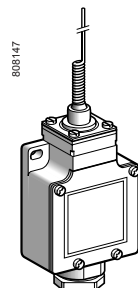
808145



808141



808147



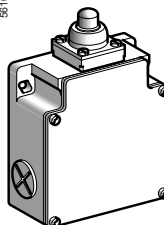
Seite 78

■ **XCK ML,**
mit 3 Leitungseinführungen und
2 2-poligen Hilfsschaltern

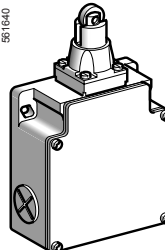
□ Antrieb für geradlinige Betätigung

□ Antrieb für Drehachsenbetätigung

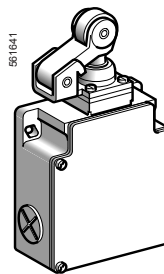
561639



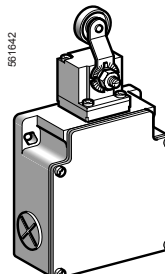
561640



561641



561642



Seite 80

Mechanische Kenndaten

Normen	Einzelgerät	IEC 60947-5-1, EN 60947-5-1, UL 508, CSA C22-2 Nr. 14
	Baueinheit	IEC 60204-1, EN 60204-1
Zulassungen		UL, CSA, CCC (nur XCK M)
Schutzbehandlung	Ausführung	Standardausführung: „TC“, Sonderausführung: „TH“
Umgebungstemperatur	Betrieb	- 25...+ 70 °C
	Lagerung	- 40...+ 70 °C
Schwingungsbeanspruchung	Gemäß IEC 60068-2-6	25 g (10...500 Hz)
Schockbeanspruchung	Gemäß IEC 60068-2-27	50 g (11 ms)
Berührungsschutz		Klasse I gemäß IEC 61140 und NF C 20-030
Schutzart		IP 66 gemäß IEC 60529; IK 05 gemäß EN 50102
Wiederholgenauigkeit		XCK ML 0,1 mm; XCK M und XCK L 0,05 mm bezogen auf den Einschaltpunkt, bei 1 Mio. Schaltspielen, Metall-Kuppenstößel
Leitungseinführung oder Steckverbinder	Je nach Ausführung	XCK M : 3 Gewindebohrungen für Verschraubung Pg11; oder ISO M20; oder mit Adapter 1/2" NPT XCK L : 1 Gewindebohrung mit integrierter Verschraubung oder 1 Gewindebohrung 1/2" NPT XCK ML : 3 Gewindebohrungen für Verschraubung Pg13; oder ISO M20
Werkstoffe		Gehäuse: Zamak, Drehantriebe: Zamak oder Kunststoff (je nach Bestelldaten), andere Antriebe: Kunststoff

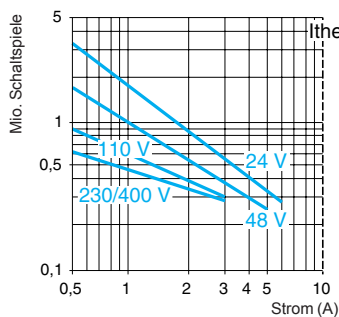
Technische Daten des Hilfsschalterblocks		
Bemessungsbetriebsdaten	XE2● P	~ AC-15; A300 (U _e = 240 V, I _e = 3 A); I _{the} = 10 A --- DC-13; Q300 (U _e = 250 V, I _e = 0,27 A), gemäß IEC 60947-5-1 Anhang A, EN 60947-5-1
	XE3● P	~ AC-15; B300 (U _e = 240 V, I _e = 1,5 A); I _{the} = 6 A --- DC-13; R300 (U _e = 250 V, I _e = 0,1 A), gemäß IEC 60947-5-1 Anhang A, EN 60947-5-1
Bemessungsisolations- spannung	XE2● P	U _i = 500 V Verschmutzungsgrad 3 gemäß IEC 60947-1 U _i = 300 V gemäß UL 508, CSA C22-2 Nr. 14
	XE3● P	U _i = 400 V Verschmutzungsgrad 3 gemäß IEC 60947-1 U _i = 300 V gemäß UL 508, CSA C22-2 Nr. 14
Bemessungsstoßspannungs- festigkeit	XE2● P	U _{imp} = 6 kV gemäß IEC 60947-1, IEC 60664
	XE3● P	U _{imp} = 4 kV gemäß IEC 60947-1, IEC 60664
Zwangsöffnung (je nach Ausführung)		Zwangsöffnung des Öffners gemäß IEC 60947-5-1 Anhang K, EN 60947-5-1
Übergangswiderstand		≤ 25 mΩ gemäß IEC 60255-7 Kategorie 3
Kurzschlusschutz	XE2● P	Schmelzsicherung 10 A, Betriebsklasse gG (gl)
	XE3● P	Schmelzsicherung 6 A, Betriebsklasse gG (gl)
Anschluss (unverlierbare Schraubklemmen mit selbstabhebender Klemmplatte)	XE2S P21●1	Anschlussquerschnitt min.: 1 x 0,34 mm ² , max.: 2 x 1,5 mm ²
	XE2N P21●1	Anschlussquerschnitt min.: 1 x 0,5 mm ² , max.: 2 x 2,5 mm ²
	XES P2151L und XEN P2151L	Anschlussquerschnitt min.: 1 x 0,34 mm ² , max.: 2 x 1,5 mm ² oder 1 x 2,5 mm ²
	XE3N P und XE3S P	Anschlussquerschnitt min.: 1 x 0,34 mm ² , max.: 1 x 1 mm ² oder 2 x 0,75 mm ²
Minimale Anfahr- geschwindigkeit		XE2S P21●1, XES P2151L und XE3S P: 0,01 m/min XE2N P21●1, XEN P2151L und XE3N P: 6 m/min

Elektrische Lebensdauer

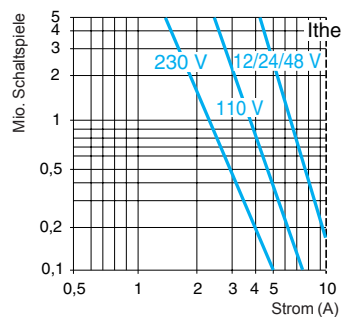
- Gemäß IEC 60947-5-1 Anhang C
- Gebrauchskategorie AC-15 und DC-13
- Maximale Schalthäufigkeit: 3600 Schaltspiele/h
- Einschaltfaktor: 0,5

Wechselspannung
~ 50/60 Hz
mm induktive Belastung

XE2S P21●1, XE2S P2141, XES P2151L



XE2N P21●1, XEN P2151L



Gleichspannung ---

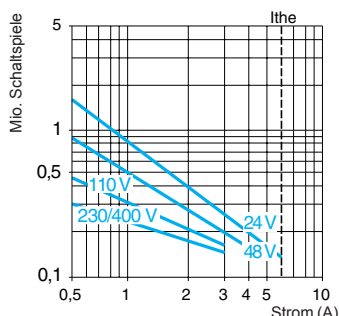
Ausschaltleistung bei 5 Mio. Schaltspielen				
Spannung V	24	48	120	
mm	W	10	7	4

Ausschaltleistung bei 5 Mio. Schaltspielen				
Spannung V	24	48	120	
mm	W	13	9	7

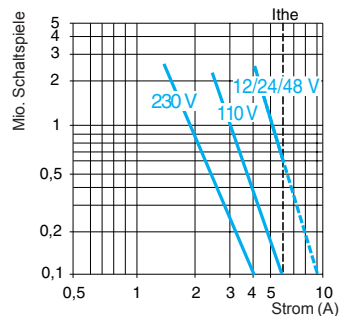
Beim XE2S P●151 (~ oder ---) sind die Hilfsschalter „Ö“ und „S“ mit den angegebenen Werten jeweils gleichzeitig mit umgekehrter Polarität belastet.

Wechselspannung
~ 50/60 Hz
mm induktive Belastung

XE3S P●●●●



XE3N P●●●●



Gleichspannung ---

Ausschaltleistung bei 5 Mio. Schaltspielen				
Spannung V	24	48	120	
mm	W	3	2	1

Ausschaltleistung bei 5 Mio. Schaltspielen				
Spannung V	24	48	120	
mm	W	4	3	2

Positionsschalter

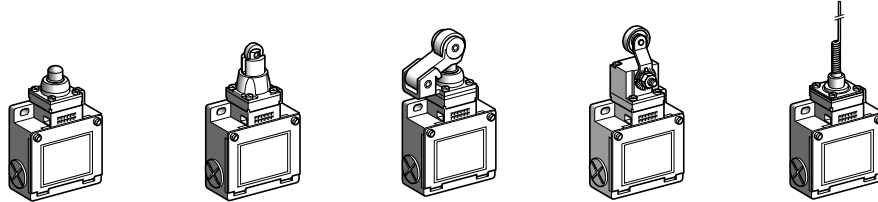
OsiSense XC Classic

Metallgekapselt, Typ XCK M

Komplettgeräte mit 3 Leitungseinführungen

ISO M20 x 1,5

Mit Antrieb	Für geradlinige Betätigung (Befestigung am Gehäuse)	Für Drehachsen-Betätigung (Befestigung am Gehäuse)	Für omnidirektionale Betätigung (Befestigung am Gehäuse)
-------------	---	--	--



Betätiger	Metall-Kuppenstößel	Rollenstößel mit Metallrolle	Rollenhebel mit Kunststoffrolle; 1 Anfahrrichtung (seitlich)	Rollenhebel mit Kunststoffrolle (1)	Federstab mit Metalldrahtende (2)
-----------	---------------------	------------------------------	--	-------------------------------------	-----------------------------------

Bestelldaten der Komplettgeräte mit 3 Leitungseinführungen ISO M20 x 1,5 (3)

2-poliger Hilfsschalter „Ö + S“ mit Sprungfunktion (XE2S P2151)		XCK M110H29	XCK M102H29	XCK M121H29	XCK M115H29	XCK M106H29
2-poliger Hilfsschalter „Ö + S“ gestuft schaltend, ohne Sprungfunktion (XE2N P2151)		XCK M510H29	XCK M502H29	XCK M521H29	XCK M515H29	XCK M506H29
2-poliger Hilfsschalter „Ö + Ö“ mit Sprungfunktion (XE2S P2141)		ZCK M9H29 + ZCK D10	ZCK M9H29 + ZCK D02	ZCK M9H29 + ZCK D21	ZCK M9H29 + ZCK D15	ZCK M9H29 + ZCK D06
2-poliger Hilfsschalter „Ö + Ö“ gleichzeitig schaltend, ohne Sprungfunktion (XE2N P2141)		ZCK M7H29 + ZCK D10	ZCK M7H29 + ZCK D02	ZCK M7H29 + ZCK D21	ZCK M7H29 + ZCK D15	ZCK M7H29 + ZCK D06
3-poliger Hilfsschalter „Ö + Ö + S“ mit Sprungfunktion (XE3S P2141)		ZCK MD39H29 + ZCK D10	ZCK MD39H29 + ZCK D02	ZCK MD39H29 + ZCK D21	ZCK MD39H29 + ZCK D15	ZCK MD39H29 + ZCK D06
3-poliger Hilfsschalter „Ö + Ö + S“ gestuft schaltend, ohne Sprungfunktion (XE3N P2141)		ZCK MD37H29 + ZCK D10	ZCK MD37H29 + ZCK D02	ZCK MD37H29 + ZCK D21	ZCK MD37H29 + ZCK D15	ZCK MD37H29 + ZCK D06
Gewicht (kg)	0,250	0,255	0,300	0,280	0,250	
Hilfsschalterfunktion		(A) = Nockenweg (P) = Zwangsöffnung				mit Zwangsöffnung des Öffners

Bestelldaten der Komplettgeräte mit 3 Leitungseinführungen Pg 11

Für Komplettgeräte mit 3 Leitungseinführungen Pg 11 ist H29 am Ende der Bestell-Nr. zu löschen. Beispiel: XCK M110H29 wird zu XCK M110.

Technische Daten

Anfahrrichtung	Axial	Durch Nocken 30°			Betätiger nicht festgelegter Form
Betätigungsart					
Maximale Anfahrsgeschwindigkeit	0,5 m/s	1,5 m/s			1 m/s omnidirektional
Mechanische Lebensdauer (4) (in Mio. Schaltspielen)	20	15			10
Mindestkraft bzw. Betätigungsmoment	15 N	12 N	8 N	0,1 Nm	0,13 Nm
Zwangsöffnung	45 N	36 N	24 N	0,25 Nm	-
Leitungseinführung	3 Gewindebohrungen M 20 x 1,5 mm, für Leitungverschraubung nach ISO, Leitungs-Ø: 7...13 mm				

(1) Über 360° in 5°- oder 90°-Schritten durch Drehen des Rändelrades verstellbar. (2) Wert gemessen beim Anfahren des Betätigers 100 mm von der Befestigung entfernt. (3) Positionsschalter mit vergoldeten Kontakten oder mit Ösen: Wir bitten um Ihre Anfrage. (4) Begrenzung der Schaltspiele auf 15 Millionen für die Produkte mit Hilfsschalter XE3●P.

Positionsschalter

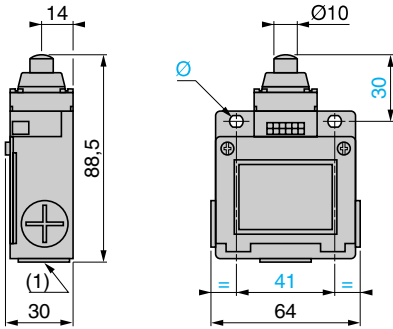
OsiSense XC Classic

Metallgekapselt, Typ XCK M

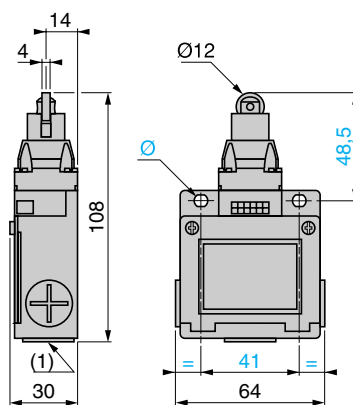
Komplettgeräte mit 3 Leitungseinführungen

ISO M20 x 1,5

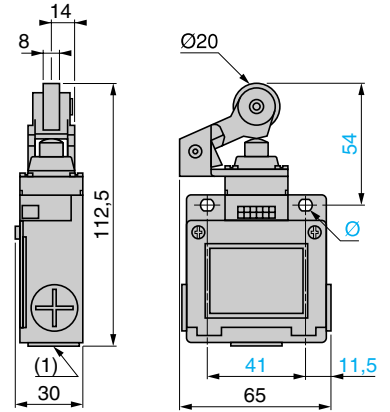
XCK M●10
ZCK MD3● + ZCK D10



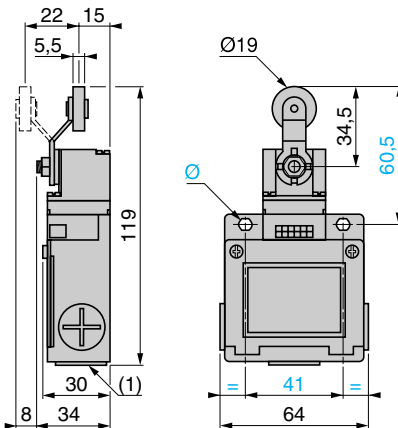
XCK M●02
ZCK MD3● + ZCK D02



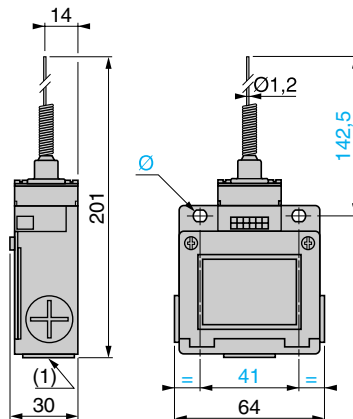
XCK M●21
ZCK MD3● + ZCK D21



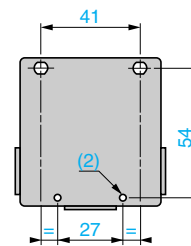
XCK M●15
ZCK MD3● + ZCK D15



XCK M●06
ZCK MD3● + ZCK D06



Rückansicht XCK M●●●, ZCK M●, ZCK MD3●

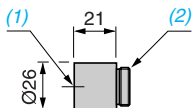


(1) 3 Gewindebohrungen für die Verschraubung ISO M20 x 1,5 oder Pg 11 oder mit Adapter DE9 RA1012 1/2" NPT.

(2) 2 x Ø 4 H 11, 10 tief.

Ø: 2 Langlochbohrungen Ø 5,2 x 6,2

Adapter für Rohr 1/2" NPT
DE9 RA1012



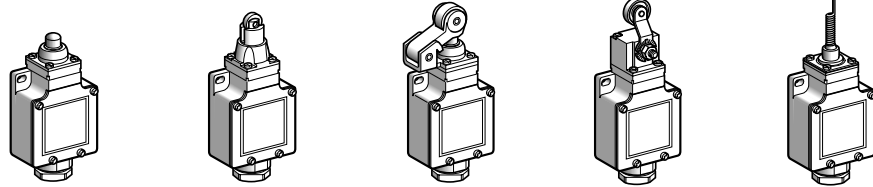
(1) Gewindebohrung für Rohr 1/2" NPT.

(2) Aderendhülse (mit Gewinde).

Positionsschalter

OsiSense XC Classic
Metallgekapselt, Typ XCK L
Komplettgeräte mit 1 Leitungseinführung und integrierter Verschraubung

Mit Antrieb	Für geradlinige Betätigung (Befestigung am Gehäuse)	Für Drehachsen-Betätigung (Befestigung am Gehäuse)	Für Drehachsen-Betätigung (Befestigung am Gehäuse)	Für omnidirektionale Betätigung (Befestigung am Gehäuse)
-------------	---	--	--	--



Betätiger	Metall-Kuppenstößel	Rollenstößel mit Metallrolle	Rollenhebel mit Kunststoffrolle 1 Anfahrichtung (seitlich)	Rollenhebel mit Kunststoffrolle (1)	Federstab mit Metalldrahtende (2)
-----------	---------------------	------------------------------	---	-------------------------------------	-----------------------------------

Bestelldaten (3)

2-poliger Hilfsschalter „Ö + S“ mit Sprungfunktion (XE2S P2151)		XCK L110	XCK L102	XCK L121	XCK L115	XCK L106
2-poliger Hilfsschalter „Ö + S“ gestuft schaltend, ohne Sprungfunktion (XE2N P2151)		XCK L510	XCK L502	XCK L521	XCK L515	XCK L506
3-poliger Hilfsschalter „Ö + Ö + S“ mit Sprungfunktion (XE3S P2141)		ZCK LD39 + ZCK D10	ZCK LD39 + ZCK D02	ZCK LD39 + ZCK D21	ZCK LD39 + ZCK D15	ZCK LD39 + ZCK D06
2-poliger Hilfsschalter „Ö + Ö“ gleichzeitig schaltend, ohne Sprungfunktion (XE2N P2141)		ZCK L7 + ZCK D10	ZCK L7 + ZCK D02	ZCK L7 + ZCK D21	ZCK L7 + ZCK D15	ZCK L7 + ZCK D06
3-poliger Hilfsschalter „Ö + Ö + S“ gestuft schaltend, ohne Sprungfunktion (XE3N P2141)		ZCK LD37 + ZCK D10	ZCK LD37 + ZCK D02	ZCK LD37 + ZCK D21	ZCK LD37 + ZCK D15	ZCK LD37 + ZCK D06
Gewicht (kg)	0,255	0,260	0,305	0,285	0,255	
Hilfsschalterfunktion						

Technische Daten

Anfahrichtung	Axial	Durch Nocken 30°			Betätiger nicht festgelegter Form
Betätigungsart					
Maximale Anfahrgeschwindigkeit	0,5 m/s	1,5 m/s			1 m/s omnidirektional
Mechanische Lebensdauer (4) (in Mio. Schaltspiele)	20	15			10
Mindestkraft bzw. Betätigungsmoment	15 N	12 N	8 N	0,1 Nm	0,13 Nm
Zwangsöffnung	45 N	36 N	24 N	0,25 Nm	–
Leitungseinführung	1 Gewindebohrung mit integrierter Verschraubung (Metallausführung). Leitungs-Ø 6...13,5 mm.				

(1) Über 360° in 5°- oder 90°-Schritten durch Drehen des Rändelrades verstellbar.
 (2) Wert gemessen beim Anfahren des Betätigers 100 mm von der Befestigung entfernt.
 (3) Positionsschalter mit vergoldeten Kontakten oder mit Ösen: Wir bitten um Ihre Anfrage.
 (4) Begrenzung der Schaltspiele auf 15 Millionen für die Produkte mit Hilfsschalter XE3●P.

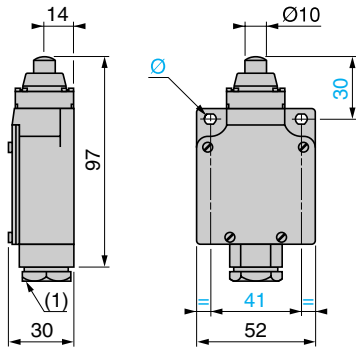
Positionsschalter

OsiSense XC Classic

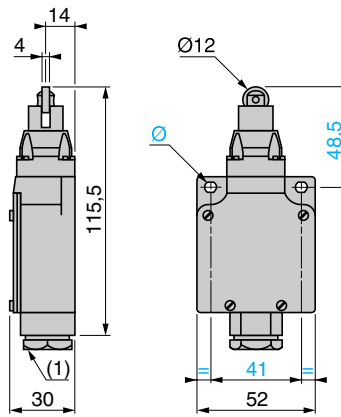
Metallgekapselt, Typ XCK L

Komplettgeräte mit 1 Leitungseinführung und integrierter Verschraubung

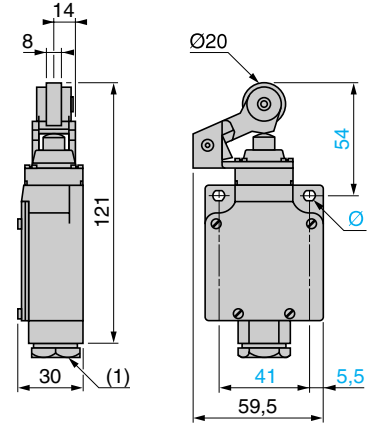
XCK L●10
ZCK L● + ZCK D10
ZCK LD3● + ZCK D10



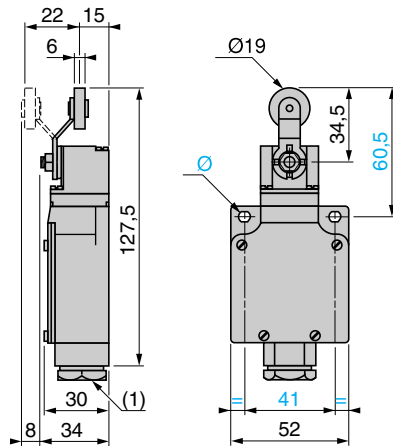
XCK L●02
ZCK L3● + ZCK D02
ZCK LD3● + ZCK D02



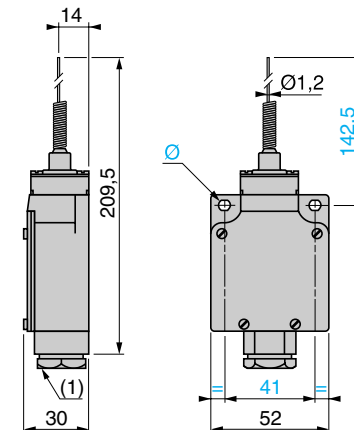
XCK L●21
ZCK L● + ZCK D21
ZCK LD3● + ZCK D21



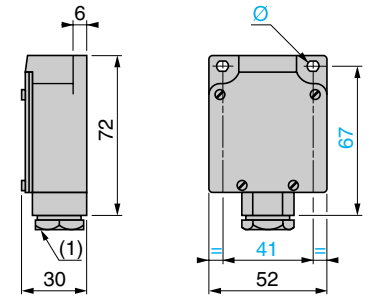
XCK L●15
ZCK L● + ZCK D15
ZCK LD3● + ZCK D15



XCK L●06
ZCK L● + ZCK D06
ZCK LD3● + ZCK D06



Befestigung des Gehäuses



(1) Integrierte Verschraubung
Ø: 2 Langlochbohrungen Ø 5,2 x 6,2

Positionsschalter

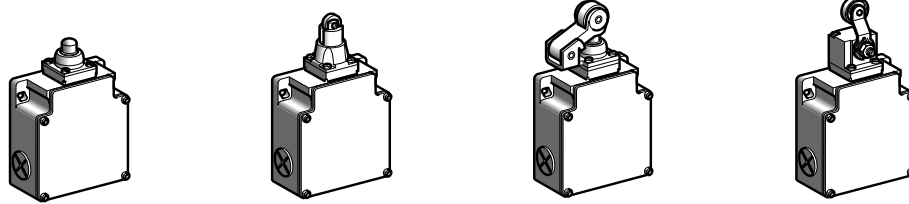
OsiSense XC Classic

Metallgekapselt, mit 2 2-poligen Hilfsschaltern

Typ XCK ML

Komplettgeräte mit 3 Leitungseinführungen

Mit Antrieb	Für geradlinige Betätigung (Befestigung am Gehäuse)	Für Drehachsen-Betätigung (Befestigung am Gehäuse)
-------------	---	--



Betätiger	Metall-Kuppenstößel	Rollenstößel mit Metallrolle	Rollenhebel mit Kunststoffrolle 1 Anfahrrichtung (seitlich)	Rollenhebel mit Kunststoffrolle (1)
-----------	---------------------	------------------------------	--	--

Bestelldaten der Komplettgeräte mit 3 Gewindebohrungen ISO M20 x 1,5 (2)

2 2-polige Hilfsschalter „Ö + S“ mit Sprungfunktion (XES P2151L)	XCK ML110H29 ↻ 	XCK ML102H29 ↻ 	XCK ML121H29 ↻ 	XCK ML115H29 ↻
2 2-polige Hilfsschalter „Ö + S“ gestuft schaltend, ohne Sprungfunktion (XEN P2151L)	XCK ML510H29 ↻ 	XCK ML502H29 ↻ 	XCK ML521H29 ↻ 	XCK ML515H29 ↻

Bestelldaten der Komplettgeräte mit 3 Leitungseinführungen für Kabelverschraubung Pg 13 (2)

2 2-polige Hilfsschalter „Ö + S“ mit Sprungfunktion (XES P2151L)	XCK ML110 ↻ 	XCK ML102 ↻ 	XCK ML121 ↻ 	XCK ML115 ↻
2 2-polige Hilfsschalter „Ö + S“ gestuft schaltend, ohne Sprungfunktion (XEN P2151L)	XCK ML510 ↻ 	XCK ML502 ↻ 	XCK ML521 ↻ 	XCK ML515 ↻

Gewicht (kg)	0,400	0,405	0,450	0,430
Hilfsschalterfunktion	geschlossen offen	(A) = Nockenweg (P) = Zwangsöffnung	↻ mit Zwangsöffnung des Öffners	

Technische Daten

Anfahrrichtung	Axial	Durch Nocken 30°		
Betätigungsart				
Max. Anfahrgeschwindigkeit	0,5 m/s	1,5 m/s		
Mechanische Lebensdauer	3 Mio. Schaltspiele			
Mindestkraft	Betätigung	15 N	12 N	8 N
	Zwangsöffnung	60 N	50 N	50 N
Leitungseinführung	3 Gewindebohrungen ISO M20 x 1,5, Leitungs-Ø: 7...13 mm oder 3 Leitungseinführungen für Verschraubung Pg13 gemäß NF C 68-300 (DIN Pg 13,5), Leitungs-Ø: 9...12 mm.			

(1) Über 360° in 5°- oder 90°-Schritten durch Drehen des Rändelrades verstellbar.

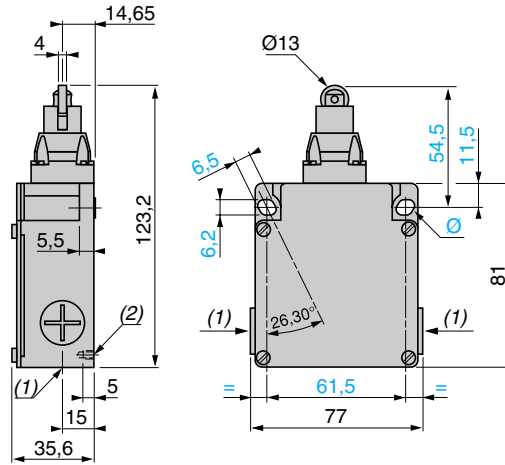
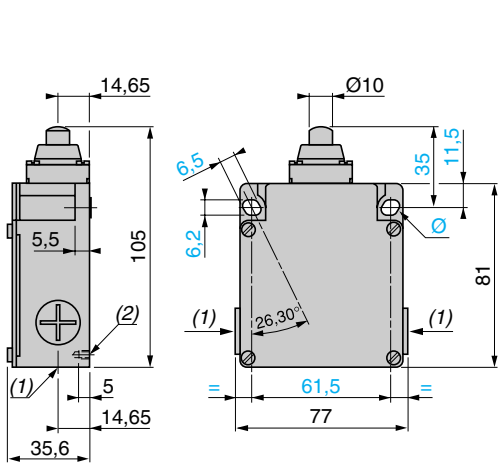
(2) Geräte mit anderen Hilfsschalterblöcken, 2-polig ohne Sprungfunktion, „S + Ö“ überlappend schaltend, „Ö + Ö“ gleichzeitig schaltend, (mit Zwangsöffnung), „S + S“ gleichzeitig schaltend. Wir bitten um Ihre Anfrage.

Anmerkung: Einzel- und Ersatzteile

Die Antriebe der Positionsschalter XCK ML entsprechen denen der Geräte XCK M und XCK L (Antriebe ZCK D10, ZCK D02, ZCK D21 und ZCK D15, siehe Seite 82).

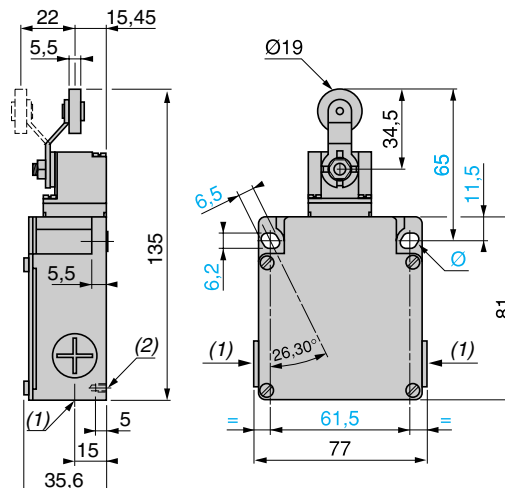
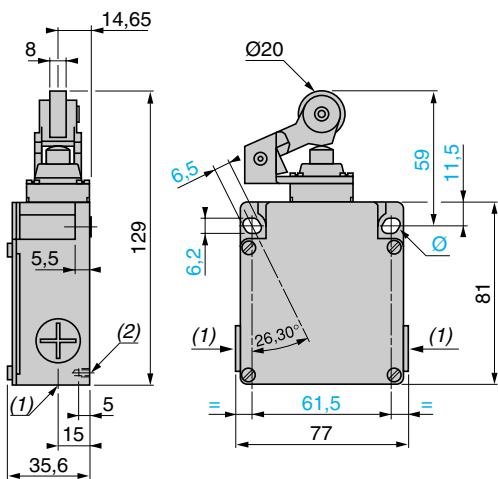
XCK ML110H29, XCK ML510H29, XCK ML110,
XCK ML510

XCK ML102H29, XCK ML502H29, XCK ML102, XCK ML502



XCK ML121H29, XCK ML521H29, XCK ML121,
XCK ML521

XCK ML115H29, XCK ML515H29, XCK ML115, XCK ML515



(1) XCK ML●●●H29: 3 Gewindebohrungen M20 x 1,5. XCK ML●●●: 3 Gewindebohrungen für Verschraubung Pg13.

(2) 2 Zentrierbohrungen Ø 3,9 ± 0,2, Achse der Befestigungsbohrungen des Deckels

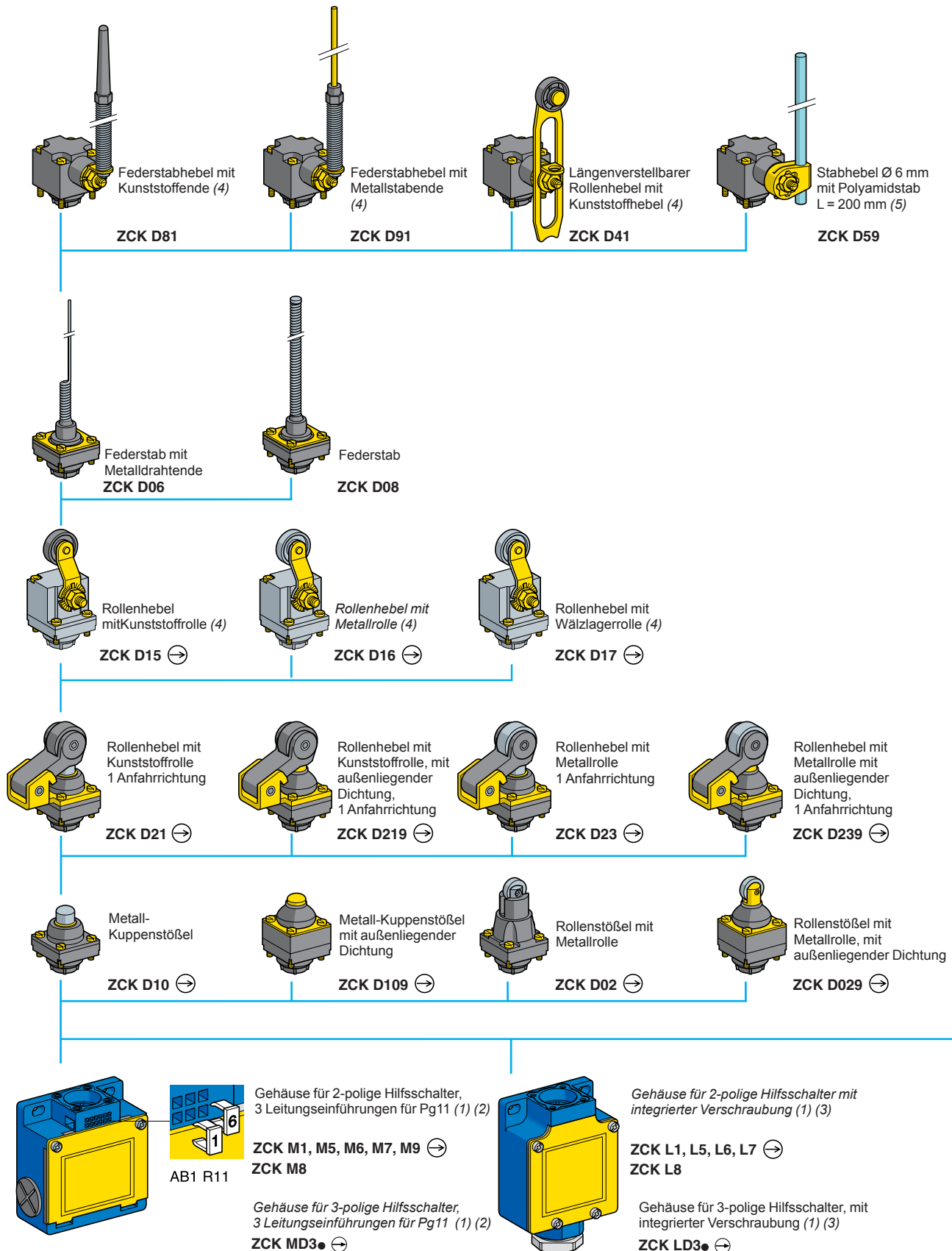
Ø 2 Langlochbohrungen 6,2 x 6,5, Parallelogramm mit einer Neigung von 26°30', bezogen auf die Längsachse, für Schrauben M5

Positionsschalter

OsiSense XC Classic

Metallgekapselt, Typ XCK M und XCK L

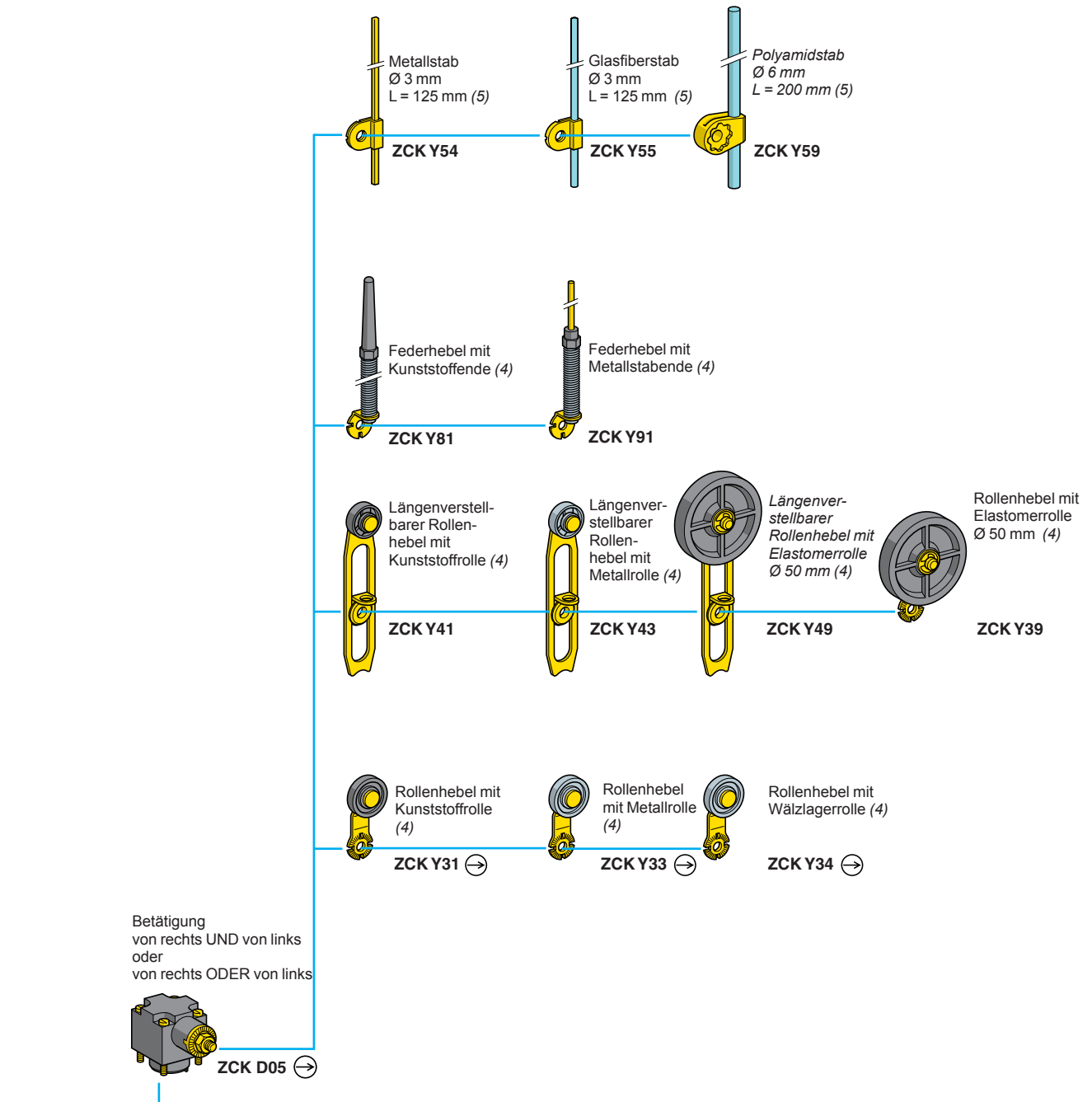
Einzelkomponenten zum variablen Aufbau



(1) Weitere Informationen, s. Seite 84.

(2) Bei 3 Gewindebohrungen ISO M20 x 1,5: Bitte H29 am Ende der Bestell-Nr. hinzufügen. Beispiel: ZCK M1 wird zu ZCK M1H29. Bei einer Leitungseinführung mit Adapter 1/2" NPT: H7 am Ende der Bestell-Nr. hinzufügen. Beispiel: ZCK M1 wird zu ZCK M1H7.

(3) Bei einer Gewindebohrung 1/2" NPT: H7 am Ende der Bestell-Nr. hinzufügen. Beispiel: ZCK L1 wird zu ZCK L1H7.



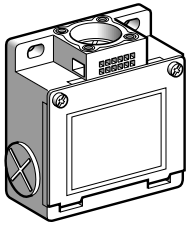
→ : mit Zwangsoffnung.
(4) Hebel über 360° in 5°- oder 90°-Schritten durch Drehen des Rändelrades verstellbar.
(5) Hebel über 360° in 5°- oder 45°-Schritten durch Drehen des Flansches verstellbar.

Positionsschalter

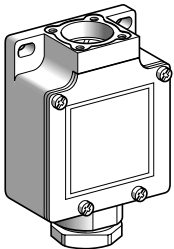
OsiSense XC Classic

Metallgekapselt, Typ XCK M und XCK L

Einzelkomponenten



ZCK M●



ZCK L●

Gehäuse mit 2-poligem Hilfsschalter

Mit Hilfsschalter	Funktion	Zwangs- öffnung (1)	Leitungsein- führung	Bestell-Nr.	Gew. kg
Positionsschalter Typ XCK M					
2-polig, „Ö + S“ mit Sprungfunktion (XE2S P2151)		⊕	Pg 11	ZCK M1	0,210
			ISO M20 x 1,5	ZCK M1H29	0,210
			1/2" NPT (2)	ZCK M1H7	0,210
2-polig, „Ö + S“ gestuft schaltend, ohne Sprungfunktion (XE2N P2151)		⊕	Pg 11	ZCK M5	0,210
			ISO M20 x 1,5	ZCK M5H29	0,210
			1/2" NPT (2)	ZCK M5H7	0,210
2-polig, „S + Ö“ überlappend schaltend, ohne Sprungfunktion (XE2N P2161)		⊕	Pg 11	ZCK M6	0,210
			ISO M20 x 1,5	ZCK M6H29	0,210
			1/2" NPT (2)	ZCK M6H7	0,210
2-polig, „Ö + Ö“ gleichzeitig schaltend, ohne Sprungfunktion (XE2N P2141)		⊕	Pg 11	ZCK M7	0,210
			ISO M20 x 1,5	ZCK M7H29	0,210
			1/2" NPT (2)	ZCK M7H7	0,210
2-polig, „S + S“ gleichzeitig schaltend, ohne Sprungfunktion (XE2N P2131)		-	Pg 11	ZCK M8	0,210
			ISO M20 x 1,5	ZCK M8H29	0,210
			1/2" NPT (2)	ZCK M8H7	0,210
2-polig, „Ö + Ö“ mit Sprungfunktion (XE2S P2141)		⊕	Pg 11	ZCK M9	0,210
			ISO M20 x 1,5	ZCK M9H29	0,210
Positionsschalter Typ XCK L					
2-polig, „Ö + S“ mit Sprungfunktion (XE2S P2151)		⊕	Pg 11	ZCK L1	0,210
			1/2" NPT	ZCK L1H7	0,210
2-polig, „Ö + S“ gestuft schaltend, ohne Sprungfunktion (XE2N P2151)		⊕	Pg 11	ZCK L5	0,210
			1/2" NPT	ZCK L5H7	0,210
2-polig, „S + Ö“ überlappend schaltend, ohne Sprungfunktion (XE2N P2161)		⊕	Pg 11	ZCK L6	0,210
			1/2" NPT	ZCK L6H7	0,210
2-polig, „Ö + Ö“ gleichzeitig schaltend, ohne Sprungfunktion (XE2N P2141)		⊕	Pg 11	ZCK L7	0,210
			1/2" NPT	ZCK L7H7	0,210
2-polig, „S + S“ gleichzeitig schaltend, ohne Sprungfunktion (XE2N P2131)		-	Pg 11	ZCK L8	0,210
			1/2" NPT	ZCK L8H7	0,210

(1) ⊕ : Mit Zwangsöffnung des Öffners.

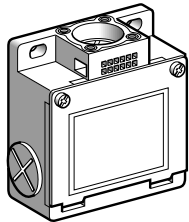
(2) 3 Gewindebohrungen, davon eine mit Adapter (Metallausführung) für Rohr 1/2" NPT (USASB2-1).

Positionsschalter

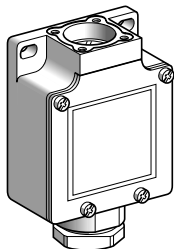
OsiSense XC Classic

Metallgekapselt, Typ XCK M und XCK L

Einzelkomponenten



ZCK MD3●



ZCK LD3●

Gehäuse mit 3-poligem Hilfsschalter

Mit Hilfsschalter	Funktion	Zwangs- öffnung (1)	Leitungsein- führung	Bestell-Nr.	Gew. kg
Positionsschalter Typ XCK M					
3-polig, „Ö + S + S“ mit Sprungfunktion (XE3S P2151)		⊕	Pg 13	ZCK MD31	0,210
			ISO M20 x 1,5	ZCK MD31H29	0,210
			1/2" NPT (2)	ZCK MD31H7	0,210
3-polig, „Ö + Ö + S“ mit Sprungfunktion (XE3S P2141)		⊕	Pg 13	ZCK MD39	0,210
			ISO M20 x 1,5	ZCK MD39H29	0,210
			1/2" NPT (2)	ZCK MD39H7	0,210
3-polig, „Ö + Ö + S“ gestuft schaltend, ohne Sprungfunktion (XE3N P2141)		⊕	Pg 13	ZCK MD37	0,210
			ISO M20 x 1,5	ZCK MD37H29	0,210
			1/2" NPT (2)	ZCK MD37H7	0,210
3-polig, „Ö + S + S“ gestuft schaltend, ohne Sprungfunktion (XE3N P2151)		⊕	Pg 13	ZCK MD35	0,210
			ISO M20 x 1,5	ZCK MD35H29	0,210
			1/2" NPT (2)	ZCK MD35H7	0,210
Positionsschalter Typ XCK L					
3-polig, „Ö + S + S“ mit Sprungfunktion (XE3S P2151)		⊕	Pg 11	ZCK LD31	0,210
			1/2" NPT	ZCK LD31H7	0,210
3-polig, „Ö + Ö + S“ mit Sprungfunktion (XE3S P2141)		⊕	Pg 11	ZCK LD39	0,210
			1/2" NPT	ZCK LD39H7	0,210
3-polig, „Ö + Ö + S“ gestuft schaltend, ohne Sprungfunktion (XE3N P2141)		⊕	Pg 11	ZCK LD37	0,210
			1/2" NPT	ZCK LD37H7	0,210
3-polig, „Ö + S + S“ gestuft schaltend, ohne Sprungfunktion (XE3N P2151)		⊕	Pg 11	ZCK LD35	0,210
			1/2" NPT	ZCK LD35H7	0,210

(1) ⊕ : Mit Zwangsöffnung des Öffners.


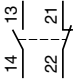
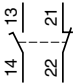
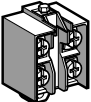
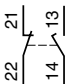
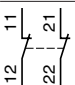
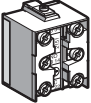
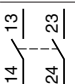
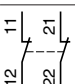
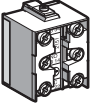
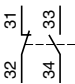


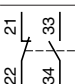
(2) 3 Gewindebohrungen, davon eine mit Adapter (Metallausführung) für Rohr 1/2" NPT (USASB2-1).

Positionsschalter


OsiSense XC Classic

Metallgekapselt, Typ XCK M und XCK L

Einzelkomponenten

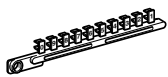
Hilfsschalterblöcke					
Hilfsschalter	Funktion	Für Hilfsschalter- gehäuse	Zwangs- öffnung (1)	Bestell-Nr.	Gew. kg
2-polige Hilfsschalter					
	„Ö + S“ mit Sprungfunktion		ZCK M1 ZCK L1	⊕	XE2S P2151 0,020
	„Ö + S“ gestuft schaltend, ohne Sprungfunktion		ZCK M5 ZCK L5	⊕	XE2N P2151 0,020
	„S + Ö“ überlappend schaltend, ohne Sprungfunktion		ZCK M6 ZCK L6	⊕	XE2N P2161 0,020
	„Ö + Ö“ gleichzeitig schaltend, ohne Sprungfunktion		ZCK M7 ZCK L7	⊕	XE2N P2141 0,020
	„S + S“ gleichzeitig schaltend, ohne Sprungfunktion		ZCK M8 ZCK L8	-	XE2N P2131 0,020
	„Ö + Ö“ mit Sprungfunktion		ZCK M9	⊕	XE2S P2141 0,020
3-polige Hilfsschalter					
	„Ö + S + S“ mit Sprungfunktion		ZCK MD31 ZCK LD31	⊕	XE3S P2151 0,035
	„Ö + Ö + S“ mit Sprungfunktion		ZCK MD39 ZCK LD39	⊕	XE3S P2141 0,035
	„Ö + Ö + S“ gestuft schaltend, ohne Sprungfunktion		ZCK MD37 ZCK LD37	⊕	XE3N P2141 0,035
	„Ö + S + S“ gestuft schaltend, ohne Sprungfunktion		ZCK MD35 ZCK LD35	⊕	XE3N P2151 0,035

(1) ⊕: Mit Zwangsöffnung des Öffners bzw. Unterbaugruppe mit Zwangsöffnung.

Zubehör für Positionsschalter Typ XCK M			
Bezeichnung	Verpackungseinheit	Bestell-Nr.	Gew. kg
 Stützpunktklemme für die Kontinuität der Verkabelung	1 Stück	XCK Z09	0,010
Aufrastbare Schilderäste (mit 10 Ziffern 0...9) Weiteres Bezeichnungsmaterial auf Anfrage.	25 Stück	AB1 R11	0,002

Weitere Varianten Hilfsschalter mit vergoldeten Kontakten auf Anfrage.

XCK Z09



AB1 R11

Positionsschalter

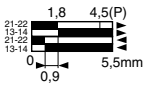
OsiSense XC Classic

Metallgekapselt, Typ XCK M und XCK L

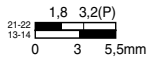
Einzelkomponenten

Antrieb ZCK D10, D109 mit Hilfsschaltergehäuse

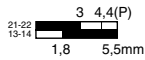
ZCK M1, L1



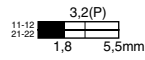
ZCK M5, L5



ZCK M6, L6



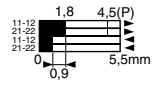
ZCK M7, L7



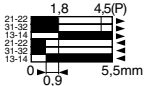
ZCK M8, L8



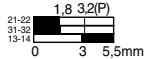
ZCK M9



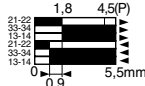
ZCK MD39, LD39



ZCK MD37, LD37



ZCK MD31, LD31

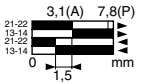


ZCK MD35, LD35

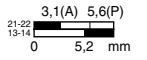


Antrieb ZCK D02, D029 mit Hilfsschaltergehäuse

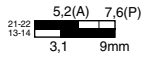
ZCK M1, L1



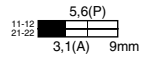
ZCK M5, L5



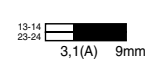
ZCK M6, L6



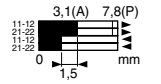
ZCK M7, L7



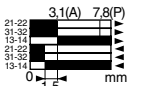
ZCK M8, L8



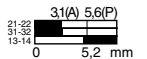
ZCK M9



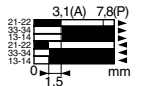
ZCK MD39, LD39



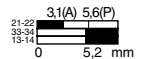
ZCK MD37, LD37



ZCK MD31, LD31

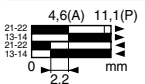


ZCK MD35, LD35

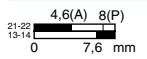


Antrieb ZCK D21, D23, D219, D239 mit Hilfsschaltergehäuse

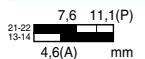
ZCK M1, L1



ZCK M5, L5



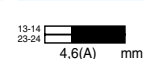
ZCK M6, L6



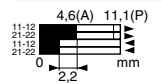
ZCK M7, L7



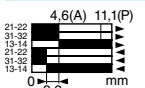
ZCK M8, L8



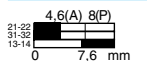
ZCK M9



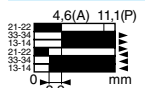
ZCK MD39, LD39



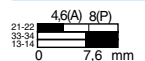
ZCK MD37, LD37



ZCK MD31, LD31

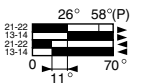


ZCK MD35, LD35

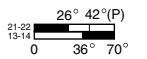


Antrieb ZCK D15, D16, D17 mit Hilfsschaltergehäuse

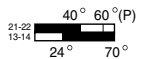
ZCK M1, L1



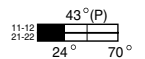
ZCK M5, L5



ZCK M6, L6



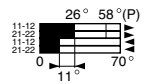
ZCK M7, L7



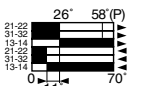
ZCK M8, L8



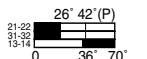
ZCK M9



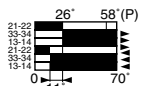
ZCK MD39, LD39



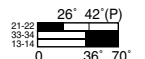
ZCK MD37, LD37



ZCK MD31, LD31

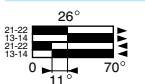


ZCK MD35, LD35

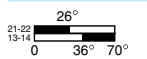


Antrieb ZCK D41, D59, D81, D91 mit Hilfsschaltergehäuse

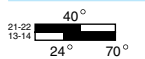
ZCK M1, L1



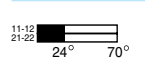
ZCK M5, L5



ZCK M6, L6



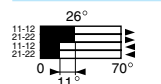
ZCK M7, L7



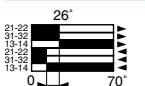
ZCK M8, L8



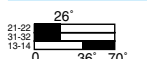
ZCK M9



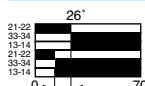
ZCK MD39, LD39



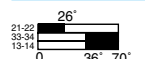
ZCK MD37, LD37



ZCK MD31, LD31

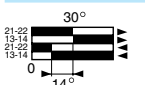


ZCK MD35, LD35

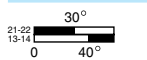


Antrieb ZCK D06, D08 mit Hilfsschaltergehäuse

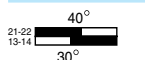
ZCK M1, L1



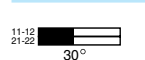
ZCK M5, L5



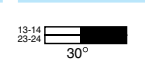
ZCK M6, L6



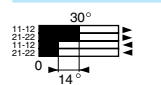
ZCK M7, L7



ZCK M8, L8



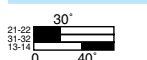
ZCK M9



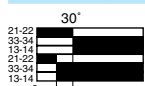
ZCK MD39, LD39



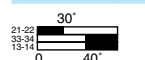
ZCK MD37, LD37



ZCK MD31, LD31



ZCK MD35, LD35



Hilfsschalterfunktion

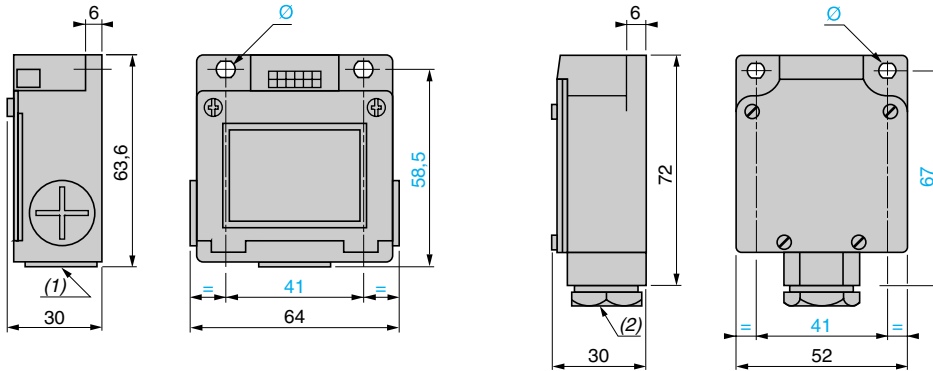
■ geschlossen
□ offen

(A) = Nockenweg
(P) = Zwangsöffnung

Hilfsschaltergehäuse

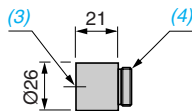
ZCK M1, M5, M6, M7, M8, M9, MD3●, MD3H●29, MD3●H7
 ZCK M1H29, M5H29, M6H29, M7H29, M8H29, M9H29
 ZCK M1H7, M5H7, M6H7, M7H7, M8H7

ZCK L1, L5, L6, L7, L8, LD3●
 ZCK L1H7, L5H7, L6H7, L7H7, L8H7, LD3●H7



Adapter für Rohr 1/2" NPT

DE9 RA1012



(1) 3 Gewindebohrungen für Verschraubung ISO M20 x 1,5 oder Pg 11.

(2) Integrierte Verschraubung.

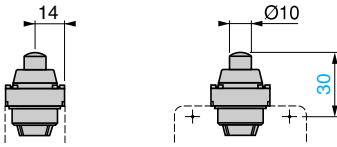
Ø: 2 Langlochbohrungen Ø 5,2 x 6,2

(3) Gewindebohrung für Anschluss 1/2" NPT.

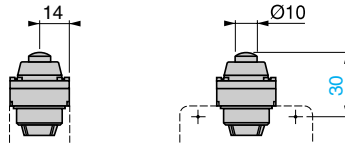
(4) Aderendhülse (mit Gewinde).

Antrieb für geradlinige Betätigung

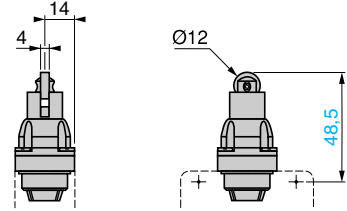
ZCK D10



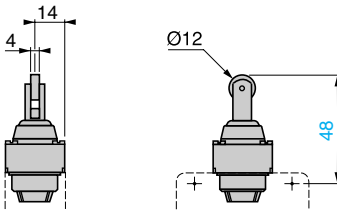
ZCK D109



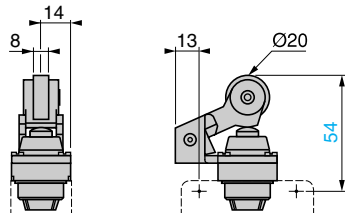
ZCK D02



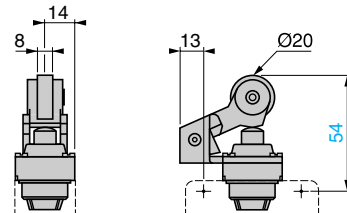
ZCK D029



ZCK D21, D23

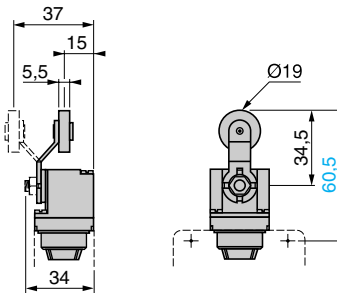


ZCK D219, D239

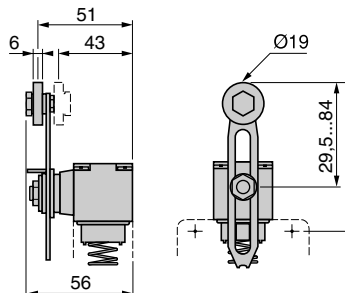


Antrieb für Drehachsen-Betätigung

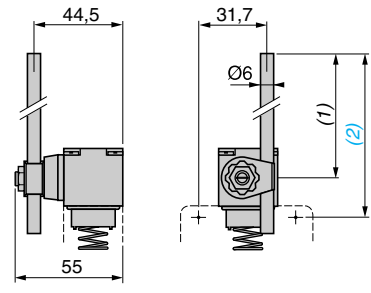
ZCK D15, D16, D17



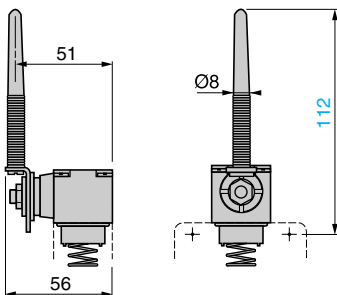
ZCK D41



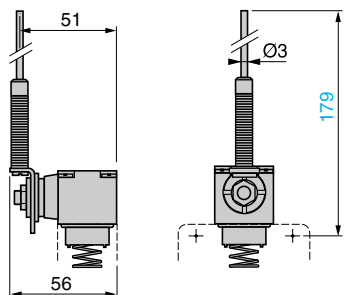
ZCK D59



ZCK D81

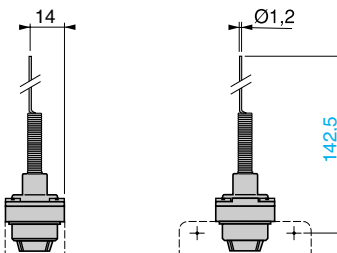


ZCK D91

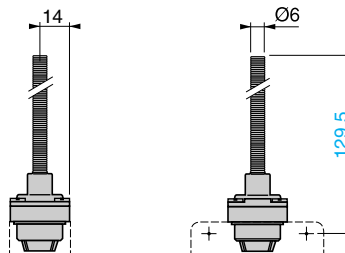


Antrieb für omnidirektionale Betätigung

ZCK D06



ZCK D08



(1) 190 max.
(2) 215,5 max.

Anmerkung: Gewinde der Antriebs-Befestigungsachse = M6

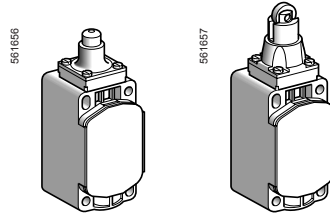
Positionsschalter

OsiSense XC Classic

Kunststoffgekapselt, schutzisoliert, Typ XCK S
nach Norm CENELEC EN 50041

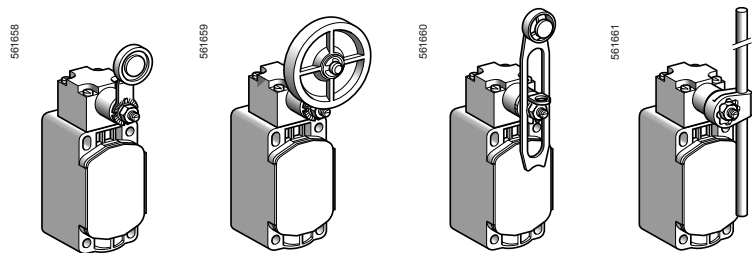
■ XCK S
mit 1 Leitungseinführung

□ Antrieb für geradlinige Betätigung



Seite 92

□ Antrieb für Drehachsen- oder omnidirektionale Betätigung



Seite 92

Mechanische Kenndaten

Normen	Einzelgerät	IEC 60947-5-1, EN 60947-5-1, UL 508, CSA C22-2 Nr. 14
	Baueinheit	IEC 60204-1, EN 60204-1
Zulassungen		UL, CSA, CCC
Schutzbehandlung	Ausführung	Standardausführung „TC“ und „TH“
Umgebungstemperatur	Betrieb	- 25...+ 70 °C
	Lagerung	- 40...+ 70 °C
Schwingungsbeanspruchung	Gemäß IEC 60068-2-6	25 g (10...500 Hz)
Schockbeanspruchung	Gemäß IEC 60068-2-27	50 g (11 ms)
Berührungsschutz		Klasse II gemäß IEC 61140 und NF C 20-030
Schutzart		IP 65 gemäß IEC 60529; IK 03 gemäß EN 50102
Wiederholgenauigkeit		0,05 mm bezogen auf den Einschaltpunkt, bei 1 Mio. Schaltspielen, Metall-Kuppenstößel
Leitungseinführung	Je nach Ausführung	Gewindebohrung für Verschraubung Pg13 oder ISO M20 x 1,5
Werkstoffe		Gehäuse und Antriebe: Kunststoff

Technische Daten des Hilfsschalterblocks		
Bemessungs- betriebsdaten	XE2● P	~ AC-15; A300 (U _e = 240 V, I _e = 3 A); I _{the} = 10 A --- DC-13; Q300 (U _e = 250 V, I _e = 0,27 A), gemäß IEC 60947-5-1 Anhang A, EN 60947-5-1
	XE3● P	~ AC-15; B300 (U _e = 240 V, I _e = 1,5 A); I _{the} = 6 A --- DC-13; R300 (U _e = 250 V, I _e = 0,1 A), gemäß IEC 60947-5-1 Anhang A, EN 60947-5-1
Bemessungs- isolationsspannung	XE2● P	U _i = 500 V Verschmutzungsgrad 3 gemäß IEC 60947-1 U _i = 300 V gemäß UL 508, CSA C22-2 Nr. 14
	XE3● P	U _i = 400 V Verschmutzungsgrad 3 gemäß IEC 60947-1 U _i = 300 V gemäß UL 508, CSA C22-2 Nr. 14
Bemessungs- stoßspannungs- festigkeit	XE2● P	U _{imp} = 6 kV gemäß IEC 60947-1, IEC 60664
	XE3● P	U _{imp} = 4 kV gemäß IEC 60947-1, IEC 60664
Zwangsöffnung (je nach Ausführung)		Zwangsöffnung des Öffners gemäß IEC 60947-5-1 Anhang K, EN 60947-5-1
Übergangswiderstand		≤ 25 mΩ gemäß IEC 60255-7 Kategorie 3
Kurzschlusschutz	XE2● P	Schmelzsicherung 10 A, Betriebsklasse gG (gl)
	XE3● P	Schmelzsicherung 6 A, Betriebsklasse gG (gl)
Anschluss (unverlierbare Schraub- klemmen mit selbstabhebender Klemmplatte)	XE2S P21●1	Anschlussquerschnitt min.: 1 x 0,34 mm ² , max.: 2 x 1,5 mm ²
	XE2N P21●1	Anschlussquerschnitt min.: 1 x 0,5 mm ² , max.: 2 x 2,5 mm ²
	XES P3021	Anschlussquerschnitt min.: 1 x 0,75 mm ² , max.: 2 x 1,5 mm ²
	XE3N P und XE3S P	Anschlussquerschnitt min.: 1 x 0,34 mm ² , max.: 1 x 1 mm ² oder 2 x 0,75 mm ²
Minimale Anfahr- geschwindigkeit		XE2S P21●1, XES P3021 und XE3S P: 0,01 m/min XE2N P21●1 und XE3N P: 6 m/min

Elektrische Lebensdauer

- Gemäß IEC 60947-5-1 Anhang C
- Gebrauchskategorie AC-15 und DC-13
- Maximale Schalthäufigkeit: 3600 Schaltspiele/h
- Einschaltfaktor: 0,5

	XE2S P21●1, XE2S P2141	XE2N P21●1	XES P3021
Wechselspannung ~ 50/60 Hz mm inductive Belastung			
	Ausschaltleistung bei 5 Mio. Schaltspielen	Ausschaltleistung bei 5 Mio. Schaltspielen	Ausschaltleistung bei 5 Mio. Schaltspielen
Gleichspannung ---	Spannung V 24 48 120 mm W 10 7 4	Spannung V 24 48 120 mm W 13 9 7	Spannung V 24 48 120 mm W 10 7 4
	Beim XE2S P●151 (~ oder ---) sind die Hilfsschalter „Ö“ und „S“ mit den angegebenen Werten jeweils gleichzeitig mit umgekehrter Polarität belastet.		

	XE3S P●●●●	XE3N P●●●●
Wechselspannung ~ 50/60 Hz mm inductive Belastung		
	Ausschaltleistung bei 5 Mio. Schaltspielen	Ausschaltleistung bei 5 Mio. Schaltspielen
Gleichspannung ---	Spannung V 24 48 120 mm W 3 2 1	Spannung V 24 48 120 mm W 4 3 2

Positionsschalter

OsiSense XC Classic

Kunststoffgekapselt, schutzisoliert, Typ XCK S

nach Norm CENELEC EN 50041,

Komplettgeräte mit einer Leitungseinführung

Mit Antrieb	Für geradlinige Betätigung (Befestigung am Gehäuse)		Für Drehachsen-Betätigung (Befestigung am Gehäuse)			
	Form B (1)	Form C (1)	Form A (1)			Form D (1)

Betätiger	Metall-Kuppenstößel	Rollenstößel mit Metallrolle	Rollenhebel mit Kunststoffrolle (2)	Rollenhebel mit Elastomerrolle Ø 50 mm (2)	Längenverstellbarer Rollenhebel mit Kunststoffrolle (2)	Längenverstellbarer Rollenhebel mit Elastomerrolle Ø 50 mm (2)	Polyamidstab Ø 6 mm (4) (5)
-----------	---------------------	------------------------------	-------------------------------------	--	---	--	-----------------------------

Bestelldaten der Komplettgeräte mit einer Leitungseinführung ISO M20 x 1,5 (3)								
	2-poliger Hilfsschalter „Ö + S“, mit Sprungfunktion (XE2S P2151)	XCK S101H29 	XCK S102H29 	XCK S131H29 	XCK S139H29 	XCK S141H29 	XCK S149H29 	XCK S159H29
	2-poliger Hilfsschalter „Ö + S“, gestuft schaltend, ohne Sprungfunktion (XE2N P2151)	XCK S501H29 	XCK S502H29 	XCK S531H29 	XCK S539H29 	XCK S541H29 	XCK S549H29 	XCK S559H29
	2-poliger Hilfsschalter „Ö + Ö“, mit Sprungfunktion (XE2S P2141)	ZCK S9H29 + ZCK D01 	ZCK S9H29 + ZCK D02 	ZCK S9H29 + ZCK D31 	ZCK S9H29 + ZCK D39 	ZCK S9H29 + ZCK D41 	ZCK S9H29 + ZCK D49 	ZCK S9H29 + ZCK D59
	2-poliger Hilfsschalter „Ö + Ö“, gleichzeitig schaltend, ohne Sprungfunktion (XE2N P2141)	ZCK S7H29 + ZCK D01 	ZCK S7H29 + ZCK D02 	ZCK S7H29 + ZCK D31 	ZCK S7H29 + ZCK D39 	ZCK S7H29 + ZCK D41 	ZCK S7H29 + ZCK D49 	ZCK S7H29 + ZCK D59
	3-poliger Hilfsschalter „Ö + Ö + S“, mit Sprungfunktion (XE3S P2141)	ZCK SD39H29 + ZCK D01 	ZCK SD39H29 + ZCK D02 	ZCK SD39H29 + ZCK D31 	ZCK SD39H29 + ZCK D39 	ZCK SD39H29 + ZCK D41 	ZCK SD39H29 + ZCK D49 	ZCK SD39H29 + ZCK D59
	3-poliger Hilfsschalter „Ö + Ö + S“, gestuft schaltend, ohne Sprungfunktion (XE3N P2141)	ZCK SD37H29 + ZCK D01 	ZCK SD37H29 + ZCK D02 	ZCK SD37H29 + ZCK D31 	ZCK SD37H29 + ZCK D39 	ZCK SD37H29 + ZCK D41 	ZCK SD37H29 + ZCK D49 	ZCK SD37H29 + ZCK D59
Gewicht (kg)	0,095	0,105	0,145	0,150	0,155	0,155	0,150	
Hilfsschalterfunktion	geschlossen offen		(A) = Nockenweg (P) = Zwangsöffnung		mit Zwangsöffnung des Öffners			

Bestelldaten der Komplettgeräte mit einer Leitungseinführung Pg 13

Für Komplettgeräte mit einer Leitungseinführung Pg 13 ist H29 am Ende der Bestell-Nr. zu löschen. Beispiel: XCK S101H29 wird zu XCK S101.

Technische Daten				
Anfahrriichtung	Axial	Durch Nocken 30°		Betätiger nicht festgelegter Form
Betätigungsart				
Max. Anfahrsgeschwindigkeit	0,5 m/s		1,5 m/s	1 m/s
Mech. Lebensdauer (6) (in Mio. Schaltspielen)	25	15	20	
Mindestkraft Betätigung	15 N	12 N	0,15 Nm	
bzw. -moment Zwangsöffnung	45 N	36 N	0,3 Nm	-
Leitungseinführung	1 Gewindebohrung M20 x 1,5 mm für Leitungsver schraubung nach ISO, Leitungs-Ø 7...13 mm.			

(1) Form gemäß EN 50041, s. Seite 169.

(2) Hebel über 360° in 5°- oder 90°-Schritten durch Drehen des Rändelrades verstellbar.

(3) Positionsschalter mit vergoldeten Kontakten oder mit Ösen: Wir bitten um Ihre Anfrage.

(4) Hebel über 360° in 5°- oder 45°-Schritten durch Drehen des Flansches verstellbar.

(5) Wert gemessen beim Anfahren des Betätigers 100 mm von der Befestigung entfernt.

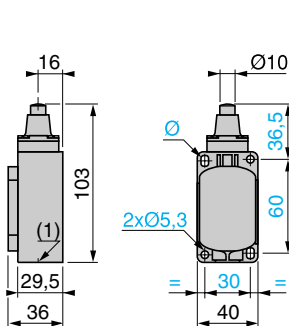
(6) Begrenzung der Schaltspiele auf 15 Millionen für die Produkte mit Hilfsschalter XE3●P.

Positionsschalter

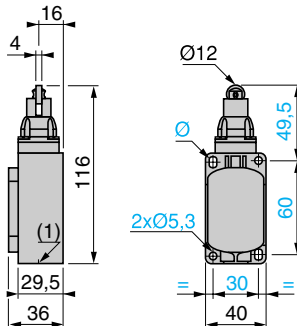
OsiSense XC Classic

Kunststoffgekapselt, schutzisoliert, Typ XCK S
nach Norm CENELEC EN 50041,
Anschluss über Leitungseinführung

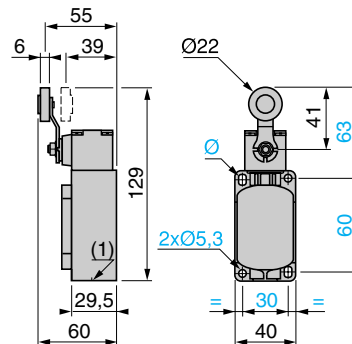
XCK S●01H29
ZCK S● + ZCK D01



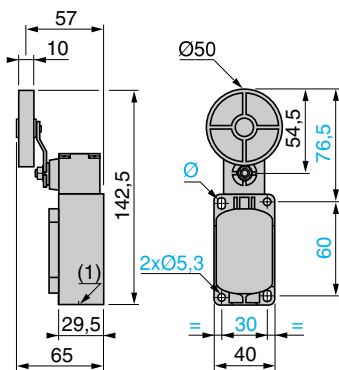
XCK S●02H29
ZCK S● + ZCK D02



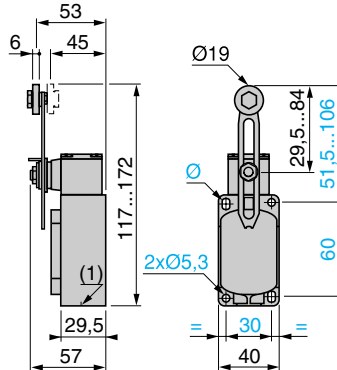
XCK S●31H29
ZCK S● + ZCK D31



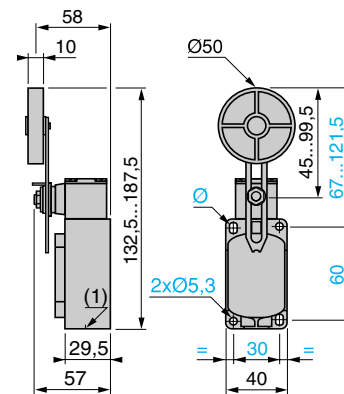
XCK S●39H29
ZCK S● + ZCK D39



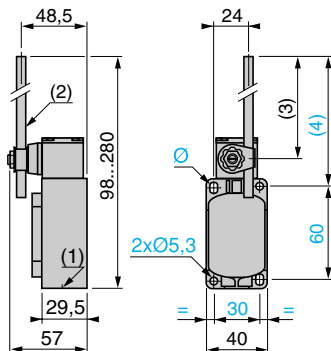
XCK S●41H29
ZCK S● + ZCK D41



XCK S●49H29
ZCK S● + ZCK D49



XCK S●59H29
ZCK S● + ZCK D59



(1) 1 Gewindebohrung für Verschraubung ISO M20 x 1,5 oder Pg 13.

(2) Stab Ø 6 Länge 200 mm.

(3) 190 max.

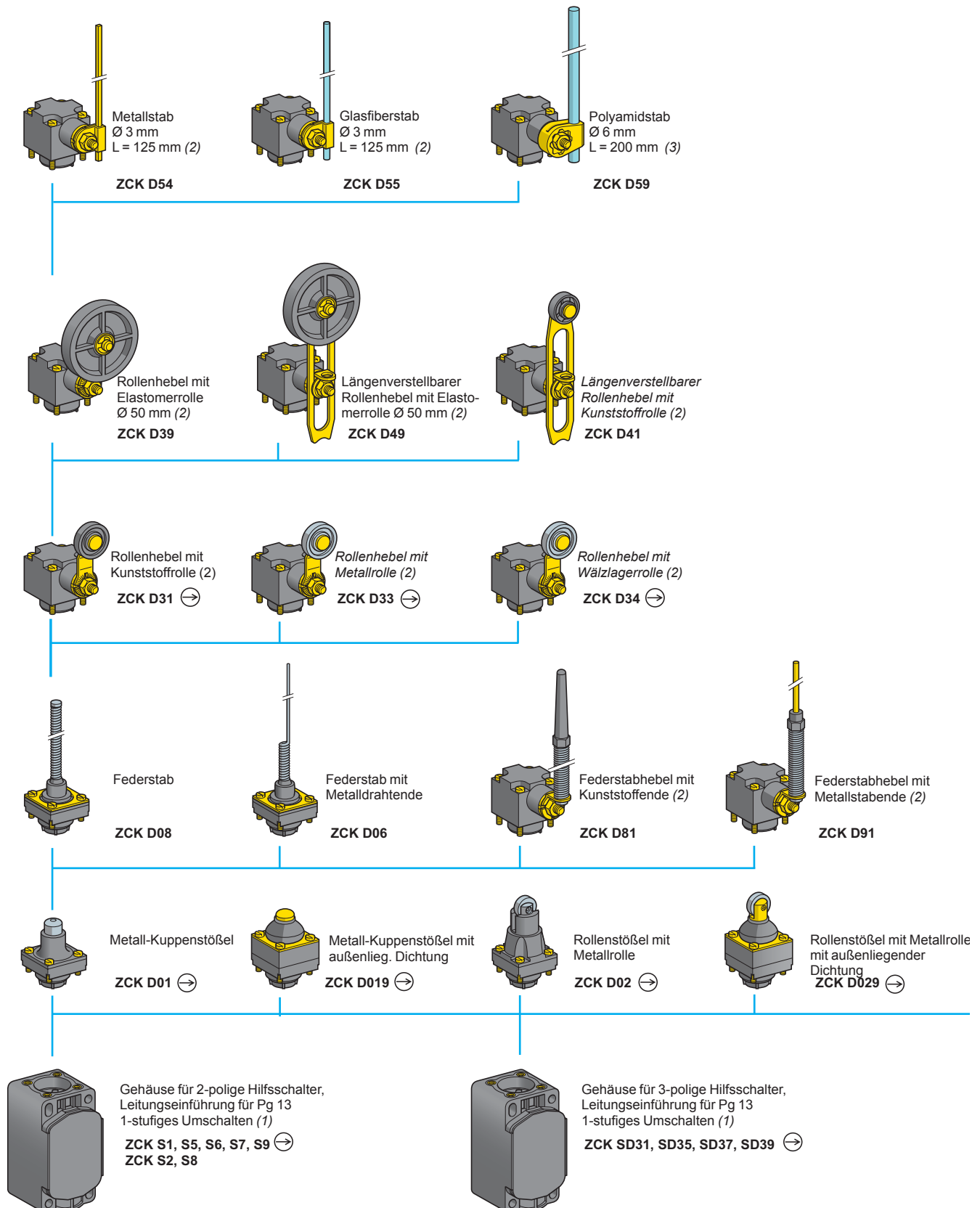
(4) 212 max.

Ø: 2 Langlochbohrungen Ø 5,3 x 7,3.

Positionsschalter

OsiSense XC Classic

Kunststoffgekapselt, schutzisoliert, Typ XCK S
nach Norm CENELEC EN 50041,
Einzelkomponenten zum variablen Aufbau



(1) Weitere Informationen, s. Seite 96. Bei einer Gewindebohrung ISO M20 x 1,5: **H29** am Ende der Bestell-Nr. hinzufügen. Beispiel: ZCK S1 wird zu **ZCK S1H29**.
 (2) Hebel über 360° in 5°- oder 90°-Schritten durch Drehen des Rändelrades verstellbar.
 (3) Hebel über 360° in 5°- oder 45°-Schritten durch Drehen des Flansches verstellbar.

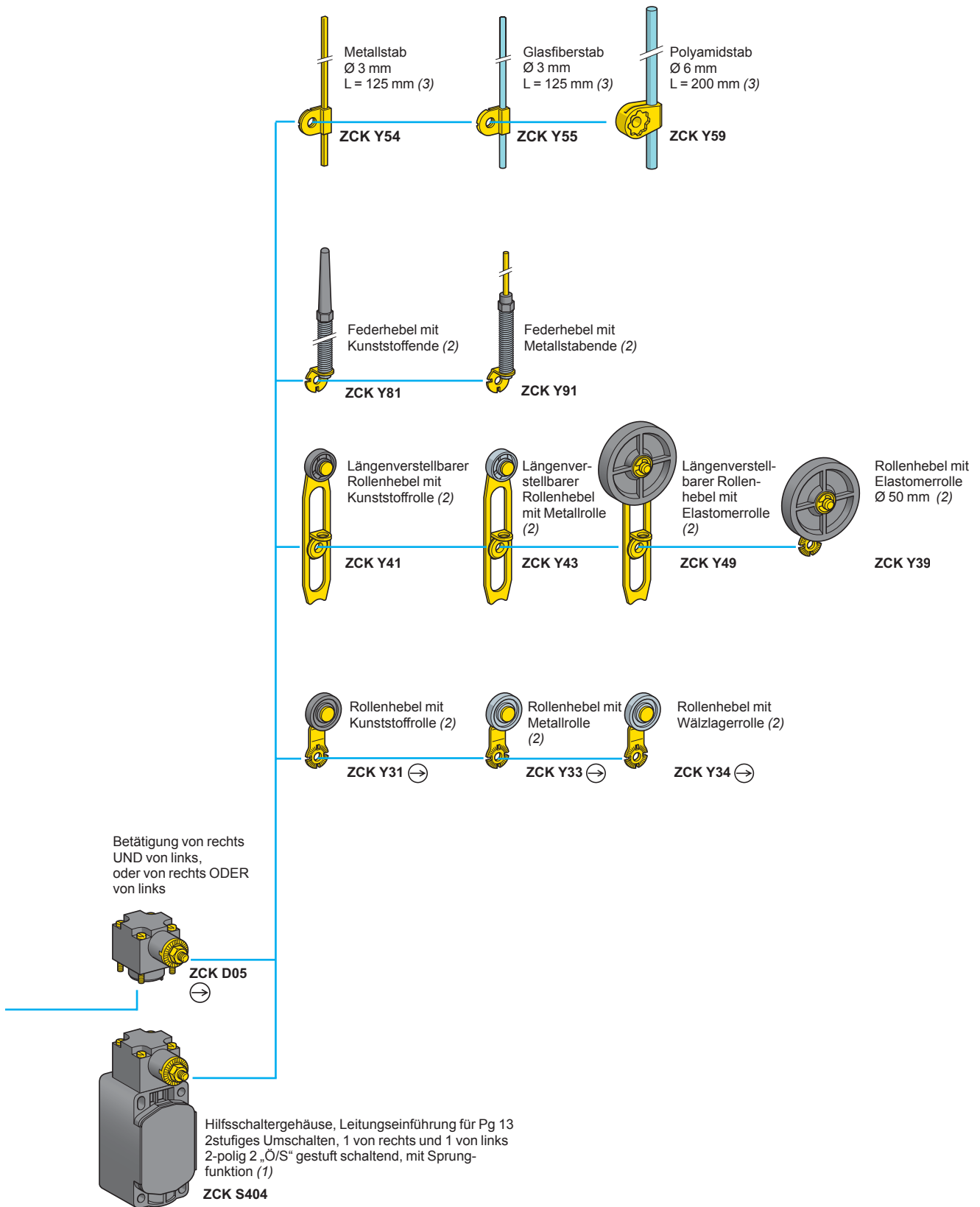
Positionsschalter

OsiSense XC Classic

Kunststoffgekapselt, schutzisoliert, Typ XCK S

nach Norm CENELEC EN 50041

Einzelkomponenten zum variablen Aufbau



(1) Weitere Informationen, s. Seite 96. Bei einer Leitungseinführung ISO M20 x 1,5: am Ende der Bestell-Nr. H29 hinzufügen. Beispiel: ZCK S1 wird zu ZCK S1H29.

⊕: Mit Zwangsöffnung des Öffners oder Antrieb mit Zwangsöffnung.

(2) Hebel über 360° in 5°- oder 90°-Schritten durch Drehen des Rändelrades verstellbar.

(3) Hebel über 360° in 5°- oder 45°-Schritten durch Drehen des Flansches verstellbar.

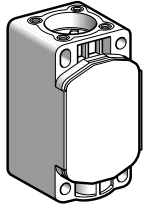
Positionsschalter

OsiSense XC Classic

Kunststoffgekapselt, schutzisoliert, Typ XCK S

nach Norm CENELEC EN 50041

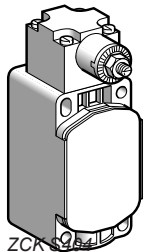
Einzelkomponenten



ZCK S●

Gehäuse mit 2-poligem Hilfsschalter

Ausführung	Mit Hilfsschalter	Funktion	Zwangs- öffnung(1)	Leitungsein- führung	Bestell-Nr.	Gew. kg
1-stufiges Umschalten	2-polig, „Ö + S“ mit Sprungfunktion (XE2S P2151)		⊕	Pg 13	ZCK S1	0,080
				ISO M20 x 1,5	ZCK S1H29	0,080
	2-polig, 2 „Ö/S“ gleichzeitig schaltend, mit Sprungfunktion (XES P3021)		-	Pg 13	ZCK S2	0,080
				ISO M20 x 1,5	ZCK S2H29	0,080
	2-polig, „Ö + S“ gestuft schaltend, ohne Sprungfunktion (XE2N P2151)		⊕	Pg 13	ZCK S5	0,080
				ISO M20 x 1,5	ZCK S5H29	0,080
	2-polig, „S + Ö“ über- lappend schaltend, ohne Sprungfunktion (XE2N P2161)		⊕	Pg 13	ZCK S6	0,080
			ISO M20 x 1,5	ZCK S6H29	0,080	
2-polig, „Ö + Ö“ gleichzeitig schaltend, ohne Sprungfunktion (XE2N P2141)		⊕	Pg 13	ZCK S7	0,080	
			ISO M20 x 1,5	ZCK S7H29	0,080	
2-polig, „S + S“ gleichzeitig schaltend, ohne Sprungfunktion (XE2N P2131)		-	Pg 13	ZCK S8	0,080	
			ISO M20 x 1,5	ZCK S8H29	0,080	
2-polig, „Ö + Ö“ mit Sprungfunktion (XE2S P2141)		⊕	Pg 13	ZCK S9	0,080	
			ISO M20 x 1,5	ZCK S9H29	0,080	



ZCK S●

Gehäuse mit 2-poligem Hilfsschalter mit Antrieb für Drehachsen-Betätigung mit Rückstellung

Ohne Betätiger

Ausführung	Mit Hilfsschalter	Funktion	Zwangs- öffnung(1)	Leitungsein- führung	Bestell-Nr.	Gew. kg
2-stufiges Umschalten für Links- und Rechts- Drehbetätigung	2-polig, 2 „Ö/S“ gestuft schaltend, mit Sprungfunktion		-	Pg 13	ZCK S404	0,150
				ISO M20 x 1,5	ZCK S404H29	0,150

Gehäuse mit 3-poligem Hilfsschalter mit Leitungseinführung

Mit Hilfsschalter	Mit Hilfsschalter	Funktion	Zwangs- öffnung(1)	Leitungsein- führung	Bestell-Nr.	Gew. kg
-	3-polig, „Ö + S + S“ mit Sprungfunktion (XE3S P2151)		⊕	Pg 13	ZCK SD31	0,080
				ISO M20 x 1,5	ZCK SD31H29	0,080
	3-polig, „Ö + Ö + S“ mit Sprungfunktion (XE3S P2141)		⊕	Pg 13	ZCK SD39	0,080
				ISO M20 x 1,5	ZCK SD39H29	0,080
	3-polig, „Ö + Ö + S“ gestuft schaltend, ohne Sprung- funktion (XE3N P2141)		⊕	Pg 13	ZCK SD37	0,080
			ISO M20 x 1,5	ZCK SD37H29	0,080	
3-polig, „Ö + S + S“ gestuft schaltend, ohne Sprung- funktion (XE3N P2151)	3-polig, „Ö + S + S“ gestuft schaltend, ohne Sprung- funktion (XE3N P2151)		⊕	Pg 13	ZCK SD35	0,080
				ISO M20 x 1,5	ZCK SD35H29	0,080

(1) ⊕: Mit Zwangsöffnung des Öffners oder Antrieb mit Zwangsöffnung.

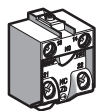
Positionsschalter

OsiSense XC Classic

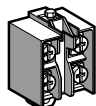
Kunststoffgekapselt, schutzisoliert, Typ XCK S

nach Norm CENELEC EN 50041

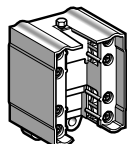
Einzelkomponenten



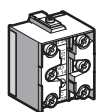
XE2S P21●1



XE2N P21●1



XE3 P3021



XE3● P21●●

Hilfsschalterblöcke					
Hilfsschalter	Funktion	Für Hilfsschalter- gehäuse	Zwangs- öffnung (1)	Bestell-Nr.	Gew. kg
2-polige Hilfsschalter					
„Ö + S“ mit Sprungfunktion		ZCK S1	⊖	XE2S P2151	0,020
„Ö + S“ gestuft schaltend, ohne Sprungfunktion		ZCK S5	⊖	XE2N P2151	0,020
2 „Ö/S“ gleichzeitig schaltend, mit Sprungfunktion		ZCK S2	–	XE3 P3021	0,045
„S + Ö“ überlappend schaltend, ohne Sprungfunktion		ZCK S6	⊖	XE2N P2161	0,020
„Ö + Ö“ gleichzeitig schaltend, ohne Sprungfunktion		ZCK S7	⊖	XE2N P2141	0,020
„S + S“ gleichzeitig schaltend, ohne Sprungfunktion		ZCK S8	–	XE2N P2131	0,020
„Ö + Ö“ mit Sprungfunktion		ZCK S9	⊖	XE2S P2141	0,020
3-polige Hilfsschalter					
„Ö + S + S“ mit Sprungfunktion		ZCK SD31	⊖	XE3S P2151	0,035
„Ö + Ö + S“ mit Sprungfunktion		ZCK SD39	⊖	XE3S P2141	0,035
„Ö + Ö + S“ gestuft schaltend, ohne Sprungfunktion		ZCK SD37	⊖	XE3N P2141	0,035
„Ö + S + S“ gestuft schaltend, ohne Sprungfunktion		ZCK SD35	⊖	XE3N P2151	0,035

(1) ⊖: Mit Zwangsöffnung des Öffners oder Unterbaugruppe mit Zwangsöffnung.

Weitere Varianten

Hilfsschalter mit vergoldeten Kontakten.
Wir bitten um Ihre Anfrage.

Positionsschalter

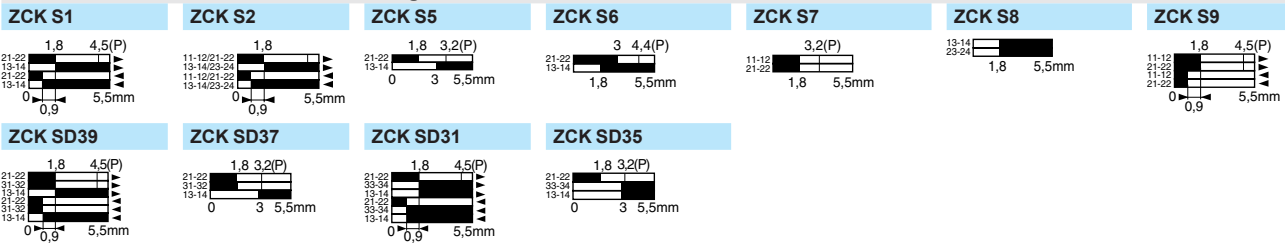
OsiSense XC Classic

Kunststoffgekapselt, schutzisoliert, Typ XCK S

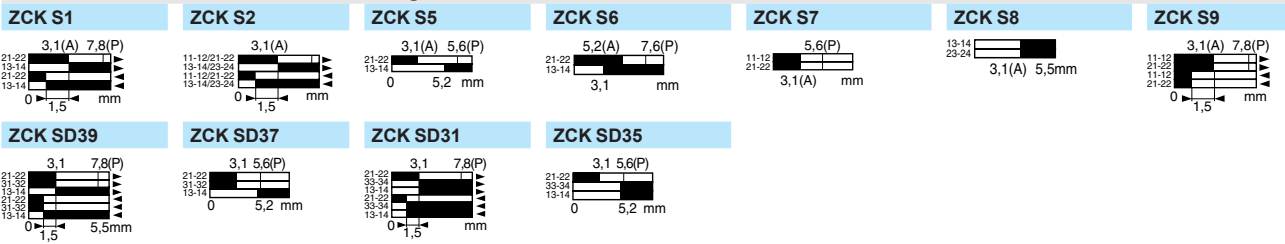
nach Norm CENELEC EN 50041

Einzelkomponenten

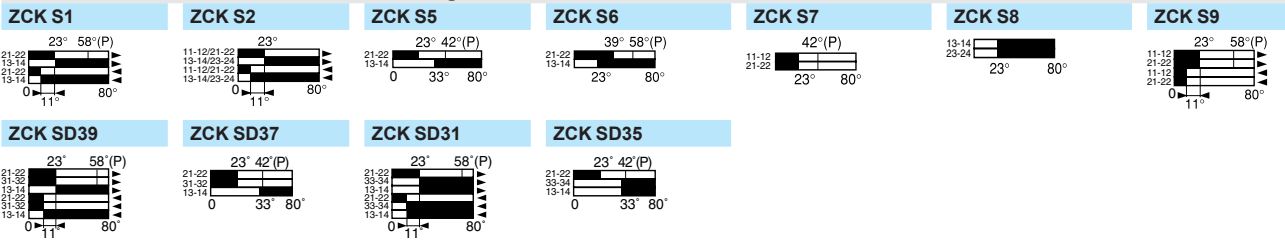
Antrieb ZCK D01, D109 mit Hilfsschaltergehäuse



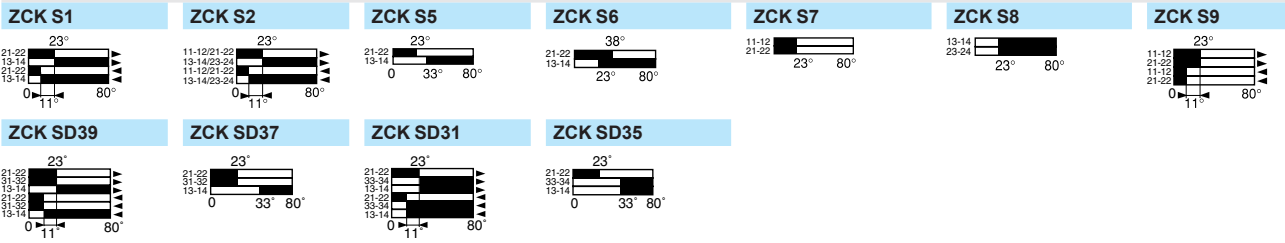
Antrieb ZCK D02, D029 mit Hilfsschaltergehäuse



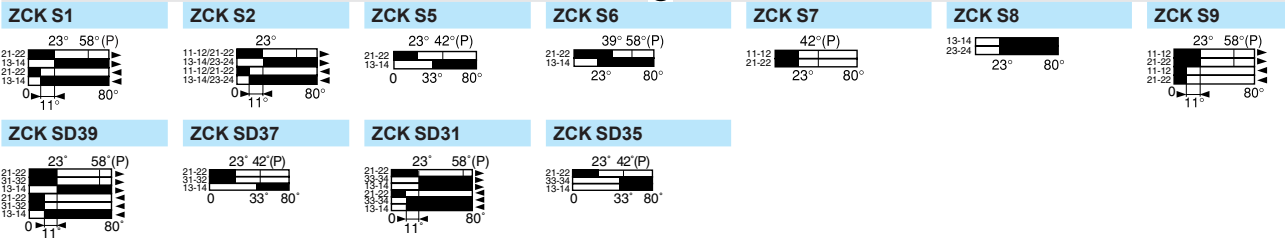
Antrieb ZCK D31, D33, D34 mit Hilfsschaltergehäuse



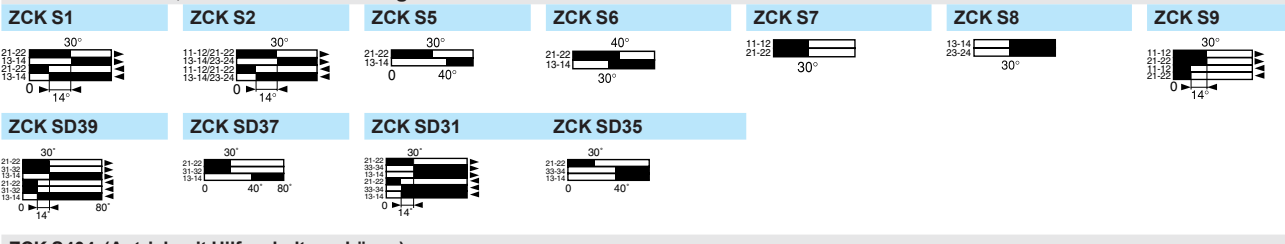
Antrieb ZCK D39, D41, D49, D54, D55, D59, D81, D91 mit Hilfsschaltergehäuse



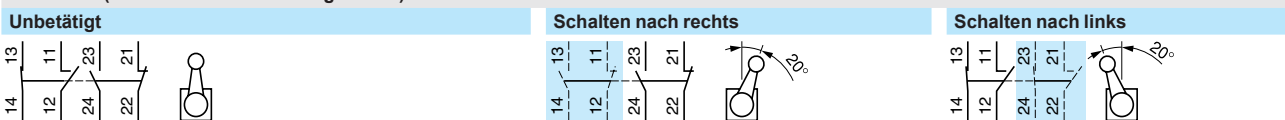
Antrieb ZCK D05 (mit Zwangsöffnung nur bei Einsatz eines Betätigers ⊖) mit Hilfsschaltergehäuse



Antrieb ZCK D06, D08 mit Hilfsschaltergehäuse



ZCK S404 (Antrieb mit Hilfsschaltergehäuse)



Hilfsschalterfunktion

■ geschlossen

□ offen

(A) = Nockenweg

(P) = Zwangsöffnung

Positionsschalter

OsiSense XC Classic

Kunststoffgekapselt, schutzisoliert, Typ XCK S

nach Norm CENELEC EN 50041

Einzelkomponenten

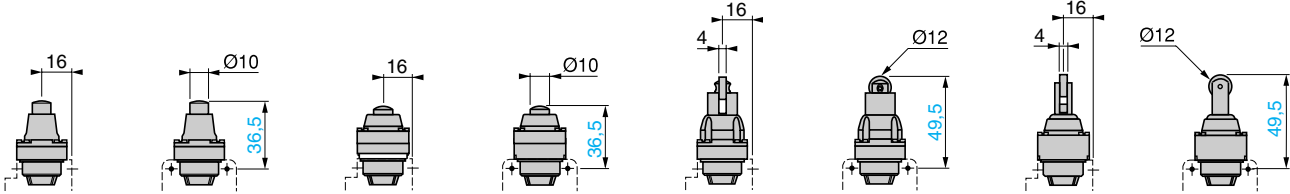
Antrieb für geradlinige Betätigung

ZCK D01

ZCK D019

ZCK D02

ZCK D029



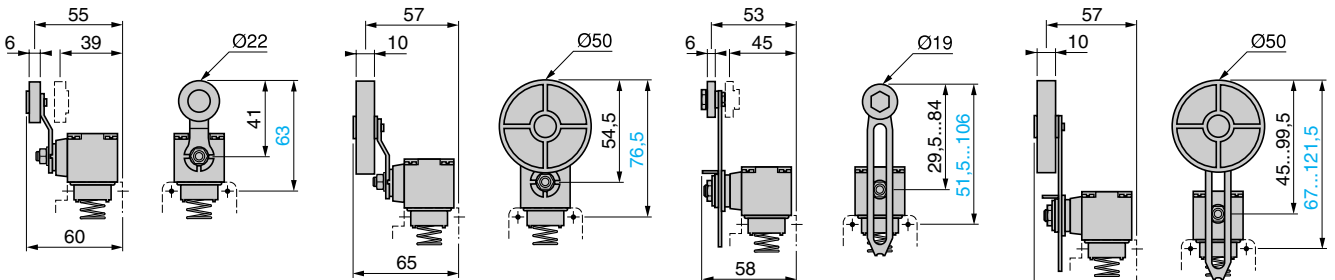
Antrieb für Drehachsen-Betätigung

ZCK D31, D33, D34

ZCK D39

ZCK D41

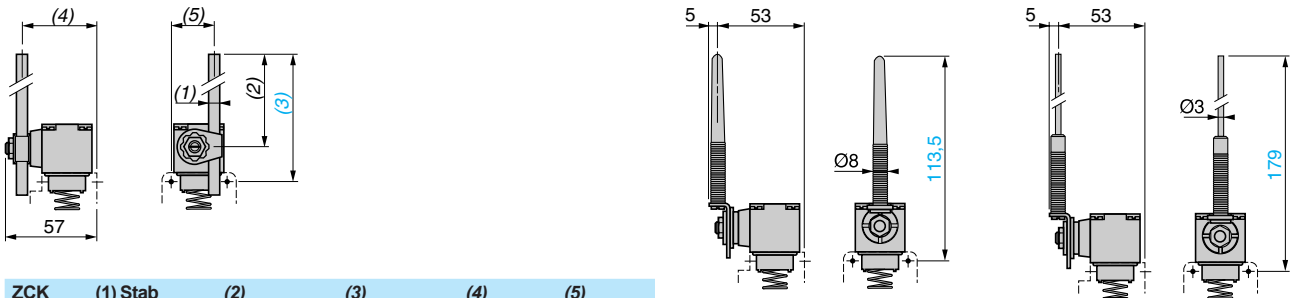
ZCK D49



ZCK D54, D55, D59

ZCK D81

ZCK D91



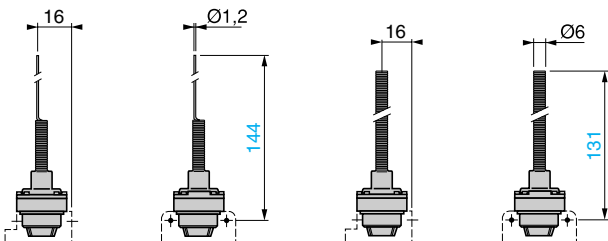
ZCK	(1) Stab	(2)	(3)	(4)	(5)
D54	∅ 3, L = 125	115 max.	137 max.	49	24
D55	∅ 3, L = 125	115 max.	137 max.	49	24
D59	∅ 6, L = 200	190 max.	212 max.	46,5	26,2

Anmerkung: Gewinde der Antriebs-Befestigungsachse = M6.

Antrieb für omnidirektionale Betätigung

ZCK D06

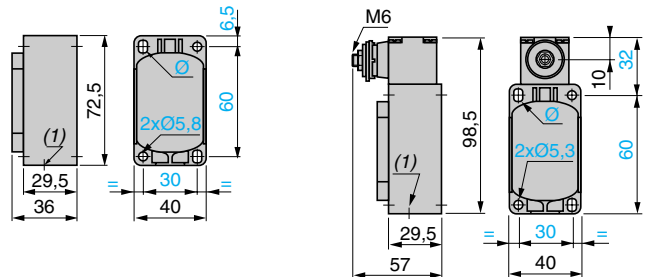
ZCK D08



Hilfsschaltergehäuse

ZCK S1, S2, S5, S6, S7, S8, S9
ZCK S1H29, S2H29, S5H29,
S6H29, S7H29, S8H29, S9H29
ZCK SD3●, SD3●H29

ZCK S404, S404H29

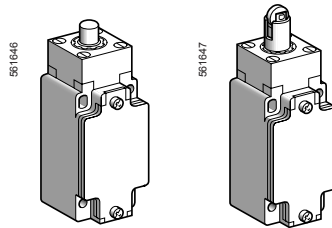


(1) 1 Gewindebohrung für Verschraubung ISO M20 x 1,5 oder Pg 13.
Ø : 2 Langlochbohrungen Ø 5,3 x 7,3.

■ XCK J

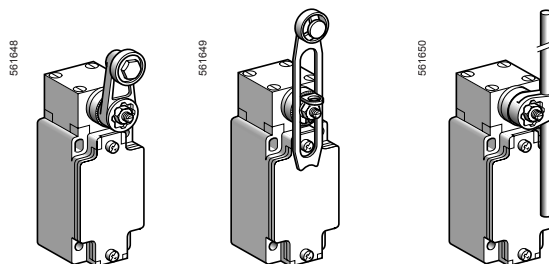
Monoblockgehäuse, 1 Leitungseinführung

□ Antrieb für geradlinige Betätigung



Seite 102

□ Antrieb für Drehachsen- oder omnidirektionale Betätigung

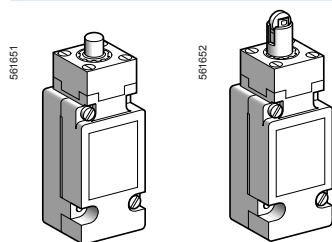


Seite 102

■ XCK J

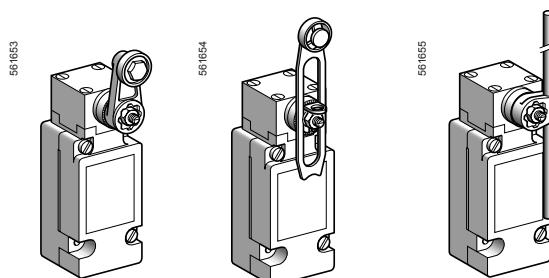
teilbares Gehäuse, 1 Leitungseinführung

□ Antrieb für geradlinige Betätigung



Seite 104

□ Antrieb für Drehachsen- oder omnidirektionale Betätigung



Seite 104

Mechanische Kenndaten

Normen	Einzelgerät	IEC 60947-5-1, EN 60947-5-1, UL 508, CSA C22-2 Nr. 14
	Baueinheit	IEC 60204-1, EN 60204-1
Zulassungen		UL, CSA, CCC
Schutzbehandlung	Ausführung	Standardausführung „TC“, Sonderausführung „TH“
Umgebungstemperatur	Betrieb	- 25...+ 70 °C, Zubehör und Baugruppen in Sonderausführung für Betrieb bei -40 °C oder +120 °C
	Lagerung	- 40...+ 70 °C
Schwingungsbeanspruchung	Gemäß IEC 60068-2-6	25 g (10...500 Hz)
Schockbeanspruchung	Gemäß IEC 60068-2-27	50 g (11 ms)
Berührungsschutz		Klasse I gemäß IEC 61140 und NF C 20-030
Schutzart		IP 66 gemäß IEC 60529; IK 07 gemäß EN 50102
Wiederholgenauigkeit		0,01 mm bezogen auf den Einschaltpunkt, bei 1 Mio. Schaltspielen bei Antrieb mit Stößel oben
Leitungseinführung oder Steckverbinder	Je nach Ausführung	Gewindebohrung für Kabelverschraubung Pg 13, oder ISO M20 x 1,5; oder 1/2" NPT oder Steckverbinder M12
Werkstoffe		Gehäuse und Antriebe: Zamak

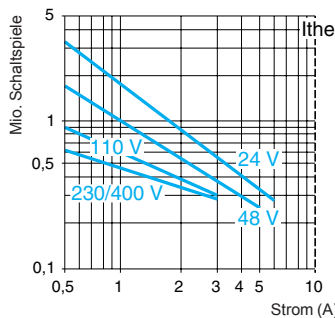
Elektrische Kenndaten		
Bemessungs- betriebsdaten	XE2● P	~AC-15; A300 (Ue = 240 V, Ie = 3 A); Ithe = 10 A ---DC-13; Q300 (Ue = 250 V, Ie = 0,27 A), gemäß IEC 60947-5-1 Anhang A, EN 60947-5-1
	XE3● P	~AC-15; B300 (Ue = 240 V, Ie = 1,5 A); Ithe = 6 A ---DC-13; R300 (Ue = 250 V, Ie = 0,1 A), gemäß IEC 60947-5-1 Anhang A, EN 60947-5-1
Bemessungs- isolationsspannung	XE2● P	Ui = 500 V Verschmutzungsgrad 3 gemäß IEC 60947-1 Ui = 300 V gemäß UL 508, CSA C22-2 Nr. 14
	XE3● P	Ui = 400 V Verschmutzungsgrad 3 gemäß IEC 60947-1 Ui = 300 V gemäß UL 508, CSA C22-2 Nr. 14
Bemessungsstoß- spannungs- festigkeit	XE2● P XE3● P	U imp = 6 kV gemäß IEC 60947-1, IEC 60664 U imp = 4 kV gemäß IEC 60947-1, IEC 60664
Zwangsöffnung (je nach Ausführung)		Zwangsöffnung des Öffners nach IEC 60947-5-1 Anhang K, EN 60947-5-1
Übergangswiderstand		≤ 25 mΩ gemäß IEC 60255-7 Kategorie 3
Kurzschluss- schutz	XE2● P	Schmelzsicherung 10 A, Betriebsklasse gG (gL)
	XE3● P	Schmelzsicherung 6 A, Betriebsklasse gG (gL)
Anschluss (mit Schraubklemmen)	XE2S P21●1	Min. Leitungsdurchschnitt: 1 x 0,34 mm ² , max.: 2 x 1,5 mm ²
	XE2N P21●1	Min. Leitungsdurchschnitt: 1 x 0,5 mm ² , max.: 2 x 2,5 mm ²
	XCK J teilbares Gehäuse und XES P20●1	Min. Leitungsdurchschnitt: 1 x 0,75 mm ² , max.: 2 x 1,5 mm ²
	XE3N P und XE3S P	Min. Leitungsdurchschnitt: 1 x 0,34 mm ² , max.: 1 x 1 mm ² oder 2 x 0,75 mm ²
Minimale Anfahrsgeschwindigkeit		XE2S P21●1 und XE3S P: 0,01 m/min XE2N P21●1 und XE3N P: 6 m/min

Elektrische Lebensdauer

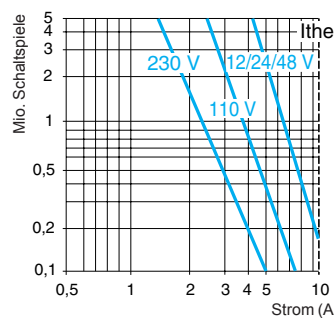
- Gemäß IEC 60947-5-1 Anhang C
- Gebrauchskategorie AC-15 und DC-13
- Maximale Schaltfrequenz: 3600 Schaltspiele/h
- Einschaltfaktor: 0,5

Wechselspannung
~ 50/60 Hz
... inductive
Belastung

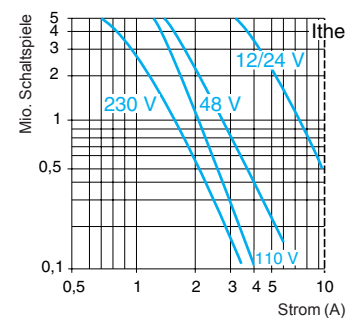
XE2S P21●1, XE2S P2141



XE2N P21●1



XCK J teilbares Gehäuse, XES P20●1



Gleichspannung --- Ausschaltleistung bei 5 Mio. Schaltspielen

Spannung V	24	48	120
mm W	10	7	4

Gleichspannung --- Ausschaltleistung bei 5 Mio. Schaltspielen

Spannung V	24	48	120
mm W	13	9	7

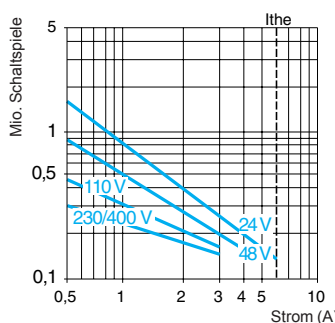
Gleichspannung --- Ausschaltleistung bei 5 Mio. Schaltspielen

Spannung V	24	48	120
mm W	10	7	4

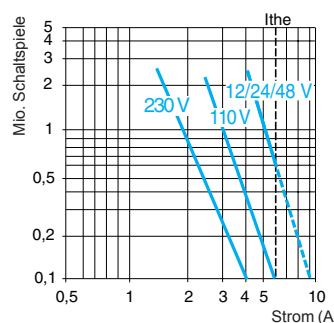
Beim XE2S P●151 (~ oder ---) sind die Hilfsschalter „Ö“ und „S“ mit den angegebenen Werten jeweils gleichzeitig mit umgekehrter Polarität belastet.

XE3S P●●●●

Wechselspannung
~ 50/60 Hz
... inductive
Belastung



XE3N P●●●●



Gleichspannung --- Ausschaltleistung bei 5 Mio. Schaltspielen.

Spannung V	24	48	120
mm W	3	2	1

Gleichspannung --- Ausschaltleistung bei 5 Mio. Schaltspielen.

Spannung V	24	48	120
mm W	4	3	2

Positionsschalter

OsiSense XC Classic

Metallgekapselt, Typ XCK J, nach Norm CENELEC EN 50041, Komplettergeräte mit Monoblockgehäuse, 1 Leitungseinführung

Mit Antrieb	Für geradlinige Betätigung (Befestigung am Gehäuse)		Für Drehachsen-Betätigung (Befestigung am Gehäuse) (Geräte für Betätigung von rechts UND von links im Lieferumfang enthalten)			
	Form B (1)	Form C (1)	Form A (1)			Form D (1)
Betätiger	Metall-Kuppenstößel	Rollenstößel mit Metallrolle	Rollenhebel mit Kunststoffrolle (2)	Rollenhebel mit Metallrolle (2)	Längenverstellbarer Rollenhebel mit Kunststoffrolle (2)	Polyamidstab Ø 6 mm (2) (4)

Bestelldaten der Komplettergeräte mit einer Leitungseinführung ISO M20 x 1,5 (3)

	2-poliger Hilfsschalter „Ö+S“ mit Sprungfunktion (XE2S P2151)	XCK J161H29 	XCK J167H29 	XCK J10511H29 	XCK J10513H29 	XCK J10541H29 	XCK J10559H29
	2-pol. Hilfsschalt. „Ö+S“ gestuft schaltend, ohne Sprungfunktion (XE2N P2151)	XCK J561H29 	XCK J567H29 	XCK J50511H29 	XCK J50513H29 	XCK J50541H29 	XCK J50559H29
	2-pol. Hilfsschalt. „Ö+Ö“ mit Sprungfunktion (XE2S P2141)	ZCK J9H29 + ZCK E61 	ZCK J9H29 + ZCK E67 	ZCK J9H29 + ZCK E05 + ZCK Y11 	ZCK J9H29 + ZCK E05 + ZCK Y13 	ZCK J9H29 + ZCK E05 + ZCK Y41 	ZCK J9H29 + ZCK E05 + ZCK Y59
	2-pol. Hilfsschalt. „Ö+Ö“ gleichzeitig schaltend, ohne Sprungfunktion (XE2N P2141)	ZCK J7H29 + ZCK E61 	ZCK J7H29 + ZCK E67 	ZCK J7H29 + ZCK E05 + ZCK Y11 	ZCK J7H29 + ZCK E05 + ZCK Y13 	ZCK J7H29 + ZCK E05 + ZCK Y41 	ZCK J7H29 + ZCK E05 + ZCK Y59
	3-poliger Hilfsschalter „Ö+Ö+S“ mit Sprungfunktion (XE3S P2141)	ZCK JD39H29 + ZCK E61 	ZCK JD39H29 + ZCK E67 	ZCK JD39H29 + ZCK E05 + ZCK Y11 	ZCK JD39H29 + ZCK E05 + ZCK Y13 	ZCK JD39H29 + ZCK E05 + ZCK Y41 	ZCK JD39H29 + ZCK E05 + ZCK Y59
	3-poliger Hilfsschalter „Ö+Ö+S“ gest. schalt., ohne Sprungfunktion (XE3N P2141)	ZCK JD37H29 + ZCK E61 	ZCK JD37H29 + ZCK E67 	ZCK JD37H29 + ZCK E05 + ZCK Y11 	ZCK JD37H29 + ZCK E05 + ZCK Y13 	ZCK JD37H29 + ZCK E05 + ZCK Y41 	ZCK JD37H29 + ZCK E05 + ZCK Y59
Gewicht (kg)	0,430	0,455	0,480	0,490	0,485	0,485	
Hilfsschalterfunktion	geschlossen offen		(A) = Nockenweg (P) = Zwangsöffnung		mit Zwangsöffnung des Öffners		

Bestelldaten der Komplettergeräte mit einer Leitungseinführung Pg 13 (2)

Für Komplettergeräte mit einer Leitungseinführung Pg 13: Bitte H29 am Ende der Bestell-Nr. löschen. Beispiel: XCK J161H29 wird zu **XCK J161**.

Bestelldaten der Komplettergeräte mit einer Leitungseinführung für Rohr 1/2" NPT (2)

Für Komplettergeräte mit einer Leitungseinführung für ein Rohr 1/2" NPT (USAS B2-1): Bitte H29 am Ende der Bestell-Nr. durch **H7** ersetzen. Beispiel: XCK J161H29 wird zu **XCK J161H7**.

- (1) Form gemäß EN 50041, s. Seite 169.
 (2) Über 360° in 5°- oder 45°-Schritten durch Drehen des Hebels oder des Flansches verstellbar.
 (3) Positionsschalter mit vergoldeten Kontakten oder mit Ösen: Wir bitten um Ihre Anfrage.
 (4) Wert gemessen beim Anfahren des Betätigers 100 mm von der Befestigung entfernt.

Technische Daten

Anfahrrichtung	Axial	Durch Nocken 30°		Betätiger nicht festgelegter Form
Betätiger				
Max. Anfahrsgeschwindigkeit	0,5 m/s	1 m/s	1,5 m/s	
Mech. Lebensdauer (1) (in Mio. Schaltspielen)	30	25	30	
Mindestkraft bzw. -moment	Betätigung	20 N	16 N	0,25 Nm
	Zwangsöffnung	50 N	40 N	0,50 Nm
Leitungseinführung (3)	1 Gewindebohrung M20 x 1,5 mm, für Leitungsverschraubung nach ISO, Leitungs-Ø 9...12 mm			

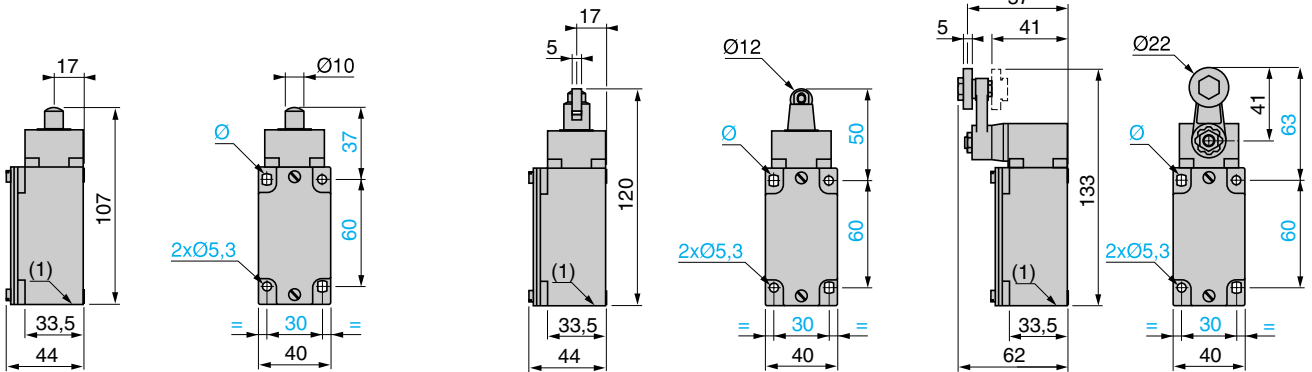
(1) Begrenzung der Schaltspiele auf 15 Millionen für die Produkte mit Hilfsschalter XE3●P.

Abmessungen

XCK J●61H29
ZCK J● + ZCK E61

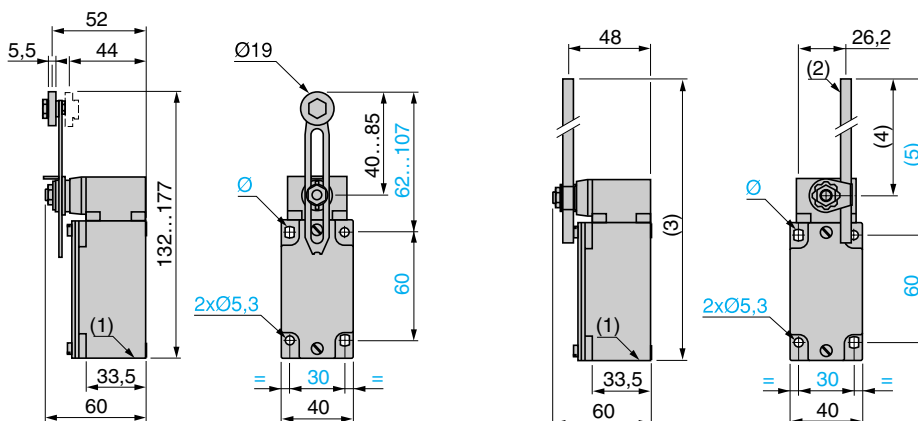
XCK J●67H29
ZCK J● + ZCK E67

XCK J●051●H29
ZCK J● + ZCK E05 + ZCK Y11 od. Y13



XCK J●0541H29
ZCK J● + ZCK E05 + ZCK Y41

XCK J●0559H29
ZCK J● + ZCK E05 + ZCK Y59



(1) 1 Gewindebohrung für Verschraubung ISO M20 x 1,5 oder Pg 13 oder 1/2" NPT.

(2) Stab Ø 6, Länge 200 mm.

(3) Max. 282

(4) Max. 190

(5) Max. 212

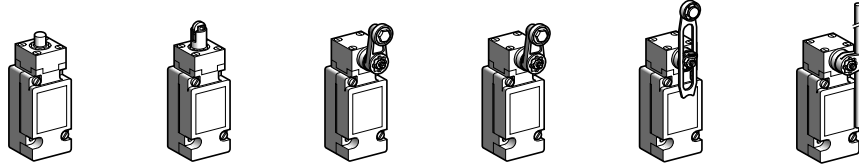
Ø: 2 Langlochbohrungen Ø 5,3 x 7,3.

Positionsschalter

OsiSense XC Classic

Metallgekapselt, Typ XCK J, nach Norm CENELEC EN 50041,
Komplettgeräte mit teilbarem Gehäuse, 1 Leitungseinführung

Mit Antrieb	Für geradlinige Betätigung (Befestigung am Gehäuse)		Für Drehachsen-Betätigung (Befestigung am Gehäuse) (Geräte für Betätigung von rechts UND von links im Lieferumfang enthalten)			
	Form B (1)	Form C (1)	Form A (1)		Form D (1)	



Betätiger	Metall-Kuppenstößel	Rollenstößel mit Metallrolle	Rollenhebel mit Kunststoffrolle (2)	Rollenhebel mit Metallrolle (2)	Längenverstellb. Rollenhebel mit Kunststoffrolle (2)	Polyamidstab Ø 6 mm (2) (4)
-----------	---------------------	------------------------------	-------------------------------------	---------------------------------	--	-----------------------------

Bestelldaten der Komplettgeräte mit einer Leitungseinführung ISO M20 x 1,5 (3)

<p>1-poliger Hilfsschalter „Ö/S“ mit Sprungfunktion</p>	XCK J1161H29	XCK J1167H29	XCK J110511H29	XCK J110513H29	XCK J110541H29	XCK J110559H29
Gewicht (kg)	0,430	0,455	0,480	0,490	0,485	0,485
Hilfsschalterfunktion			(A) = Nockenweg			

Bestelldaten der Komplettgeräte mit einer Leitungseinführung Pg 13 (3)

Für Komplettgeräte mit einer Leitungseinführung Pg 13 ist **H29** am Ende der Bestell-Nr. zu löschen.
Beispiel: **XCK J1161H29** wird zu **XCK J1161**.

Bestelldaten der Komplettgeräte mit einer Leitungseinführung für Rohr 1/2" NPT (3)

Für Komplettgeräte mit einer Leitungseinführung für ein Rohr 1/2" NPT (USAS B2-1) ist **H29** am Ende der Bestell-Nr. durch **H7** zu ersetzen.
Beispiel: **XCK J1161H29** wird zu **XCK J1161H7**.

Technische Daten

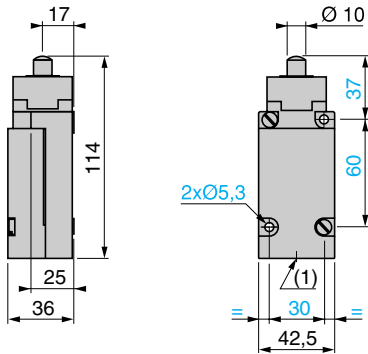
Anfahrriichtung	Axial	Durch Nocken 30°		Betätiger nicht festgelegter Form
Betätiger				
Maximale Anfahrsgeschwindigkeit	0,5 m/s	1 m/s	1,5 m/s	
Mech. Lebensdauer (in Mio. Schaltspielen)	30	25	30	
Mindestkraft bzw. -moment	20 N	16 N	0,25 Nm	
Leitungseinführung	1 Gewindebohrung M20 x 1,5 für Leitungsver schraubung nach ISO Leitungs-Ø von 7...13 mm			

(1) Form gemäß EN 50041, s. Seite 169.
 (2) Über 360° in 5°- oder 45°-Schritten durch Drehen des Hebels oder des Flansches verstellbar.
 (3) Positionsschalter mit vergoldeten Kontakten: Wir bitten um Ihre Anfrage.
 (4) Wert gemessen beim Anfahren des Betätigers 100 mm von der Befestigung entfernt.

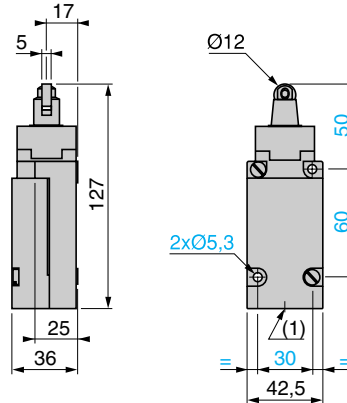
OsiSense XC Classic

Metallgekapselt, Typ XCK J, nach Norm CENELEC EN 50041, Komplettergeräte mit teilbarem Gehäuse, 1 Leitungseinführung

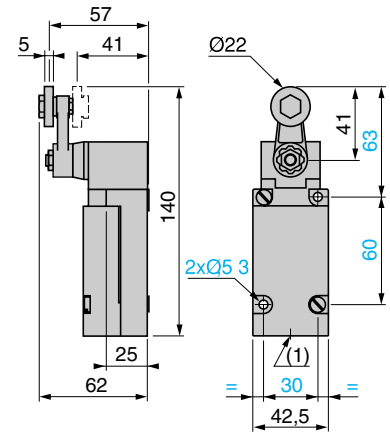
XCK J1611H29



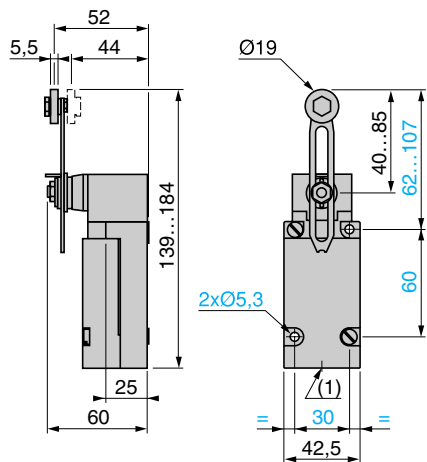
XCK J1167H29



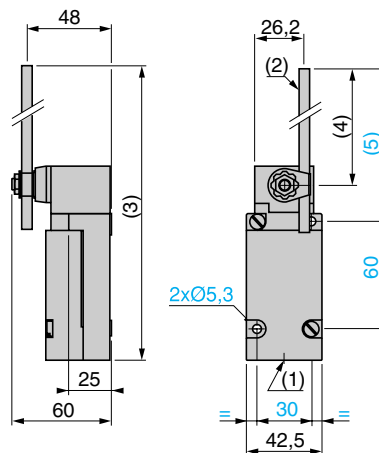
XCK J110511H29, XCK J110513H29



XCK J110541H29



XCK J110559H29



- (1) 1 Gewindebohrung M20 x 1,5 für Verschraubung ISO oder Pg 13 oder 1/2" NPT.
- (2) Stab Ø 6, Länge 200 mm.
- (3) Max. 289.
- (4) Max. 190.
- (5) Max. 212.

Positionsschalter

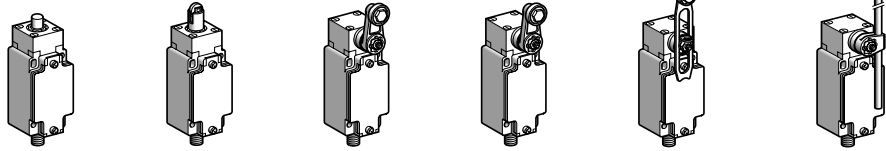
OsiSense XC Classic

Metallgekapselt, Typ XCK J, nach Norm CENELEC EN 50041,

Komplettgeräte mit Monoblockgehäuse

Anschluss über Steckverbinder M12

Mit Antrieb	Für geradlinige Betätigung (Befestigung am Gehäuse)		Für Drehachsen-Betätigung (Befestigung am Gehäuse) (Geräte für Betätigung von rechts und von links im Lieferumfang enthalten)			
	Form B (1)	Form C (1)	Form A (1)		Form D (1)	



Betätiger	Metall-Kuppenstößel	Rollenstößel mit Metallrolle	Rollenhebel mit Kunststoffrolle (2)	Rollenhebel mit Metallrolle (2)	Längenverstellbarer Rollenhebel mit Kunststoffrolle (2)	Polyamidstab Ø 6 mm (2) (3)
-----------	---------------------	------------------------------	-------------------------------------	---------------------------------	---	-----------------------------

Bestelldaten (4)						
<p>2-poliger Hilfsschalter „Ö + S“, mit Sprungfunktion (XE2S P2151)</p>	XCK J161D	XCK J167D	XCK J10511D	XCK J10513D	XCK J10541D	XCK J10559D
Gewicht (kg)	0,430	0,455	0,480	0,490	0,485	0,485
Hilfsschalterfunktion			(A) = Nockenweg (P) = Zwangsöffnung			

Technische Daten						
Anfahrrichtung	Axial	Durch Nocken 30°			Betätiger nicht festgelegter Form	
Betätigungsart						
Maximale Anfahrgeschwindigkeit	0,5 m/s	1 m/s	1,5 m/s			
Mechanische Lebensdauer (in Mio. Schaltspielen)	30	25	30			
Mindestkraft bzw. -moment	Betätigung	20 N	16 N	0,25 Nm		
	Zwangsöffnung	50 N	40 N	0,50 Nm		-
Anschluss	Steckverbinder M12, U _i = 60 V, I _e = 4 A (passende Leitungsdosen, s. unten).					

- (1) Form gemäß EN 50041, s. Seite 169.
 (2) Über 360° in 5°- oder 45°-Schritten durch Drehen des Hebels oder des Flansches verstellbar.
 (3) Wert gemessen beim Anfahren des Betätigers 100 mm von der Befestigung entfernt.
 (4) Positionsschalter mit vergoldeten Kontakten: Wir bitten um Ihre Anfrage.

Bestelldaten der Leitungsdosen			
Typ des Steckverbinders	M12 gerade, 5-polig, 4 A/24 V max.		M12 winkelig, 5-polig, 4 A/24 V max.
Mit Leitung Ø 5,8 mm (4 x 0,34 mm ² + 1 x 0,5 mm ²)	L = 2 m	XZ CP1164L2	XZ CP1264L2
	L = 5 m	XZ CP1164L5	XZ CP1264L5
	L = 10 m	XZ CP1164L10	XZ CP1264L10
Gewicht (kg)	L = 2 m	0,115	
	L = 5 m	0,270	
	L = 10 m	0,520	

Positionsschalter

OsiSense XC Classic

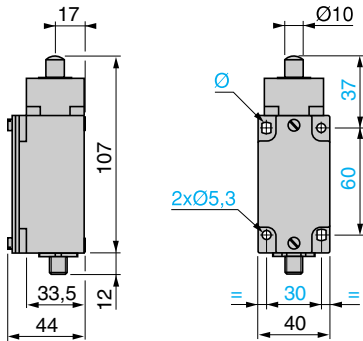
Metallgekapselt, Typ XCK J, nach Norm CENELEC EN 50041,

Komplettgeräte mit Monoblockgehäuse

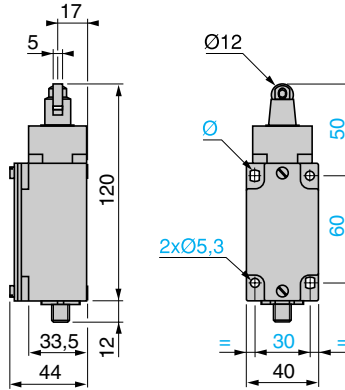
Anschluss über Steckverbinder M12

Abmessungen

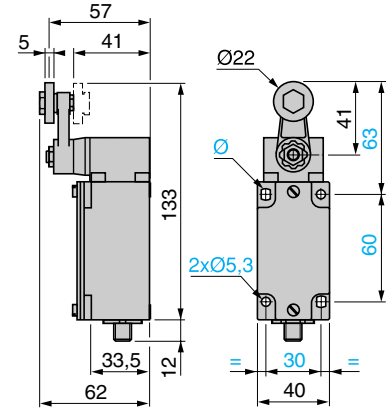
XCK J161D



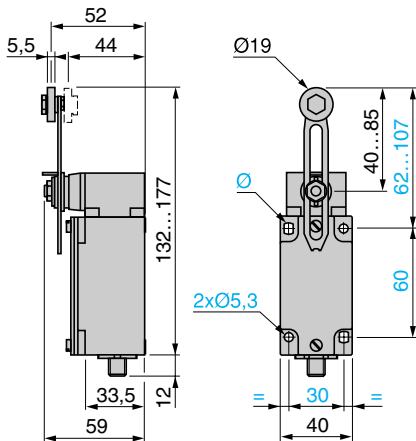
XCK J167D



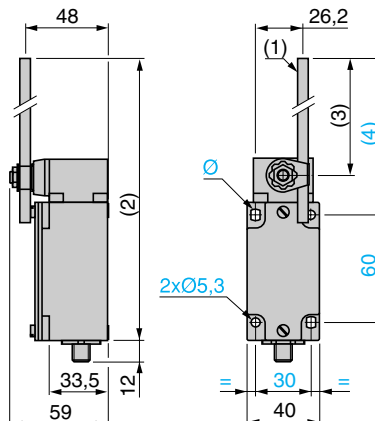
XCK J1051●D



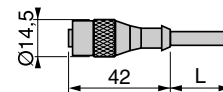
XCK J10541D



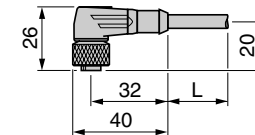
XCK J10559D



XZ CP1164L●



XZ CP1264L●



(1) Stab Ø 6, Länge 200 mm.

(2) 282 max.

(3) 190 max.

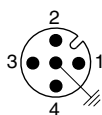
(4) 212 max.

Ø: 2 Langlochbohrungen Ø 5,3 x 7,3.

L: Leitungslänge 2, 5 oder 10 m.

Anschlüsse

Positionsschalter XCK J●●●●D



1-2 = „Ö“ (NC)

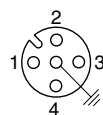
3-4 = „S“ (NO)

5 = \perp

4 A / 24 V max.



Leitungsdose XZ CP1●64L●



1 = braun

2 = weiß

3 = blau

4 = schwarz

5 = \perp gelb/grün

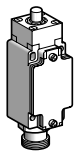
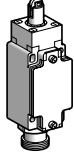
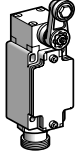
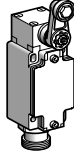
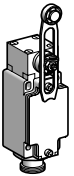
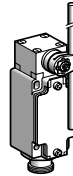
Positionsschalter

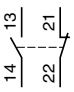
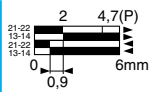
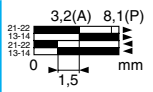
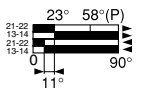
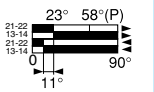
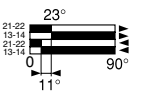
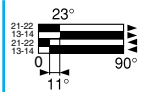

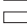
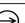
OsiSense XC Classic

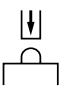
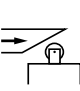
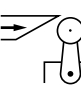
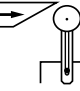
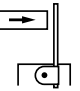
Metallgekapselt, Typ XCK J, nach Norm CENELEC EN 50041,

Komplettgeräte mit Monoblockgehäuse

Anschluss über Steckverbinder 7/8" 16 UN

Mit Antrieb	Für geradlinige Betätigung (Befestigung am Gehäuse)		Für Drehachsen-Betätigung (Befestigung am Gehäuse) (Geräte für Betätigung von rechts und von links sind im Lieferumfang enth.)			
	Form B (1)	Form C (1)	Form A (1)		Form D (1)	
						
Betätiger	Metall-Kuppenstößel	Rollenstößel mit Metallrolle	Rollenhebel mit Kunststoffrolle (2)	Rollenhebel mit Metallrolle (2)	Längenverstellbarer Rollenhebel mit Kunststoffrolle (2)	Polyamidstab Ø 6 mm (2) (3)

Bestelldaten (4)						
 <p>2-poliger Hilfsschalter „Ö + S“ mit Sprungfunktion (XE2S P2151)</p>	XCK J161A 	XCK J167A 	XCK J10511A 	XCK J10513A 	XCK J10541A 	XCK J10559A 
	Gewicht (kg)	0,430	0,455	0,480	0,490	0,485
Hilfsschalterfunktion	 geschlossen  offen		(A) = Nockenweg (P) = Zwangsöffnung		 mit Zwangsöffnung des Öffners	

Technische Daten						
Anfahrrichtung	Axial	Durch Nocken 30°			Betätiger nicht festgelegter Form	
Betätigungsart						
Maximale Anfahrsgeschwindigkeit	0,5 m/s	1 m/s	1,5 m/s			
Mechanische Lebensdauer (in Mio. Schaltspielen)	30	25	30			
Mindestkraft bzw. -moment	Betätigung	20 N	16 N	0,25 Nm		
	Zwangsöffnung	50 N	40 N	0,50 Nm		-
Anschluss	Steckverbinder 7/8" 16 UN, U _i = 250 V; I _e = 6 A (passende Leitungsdosen, s. unten).					

(1) Form gemäß EN 50041, s. Seite 169.

(2) Über 360° in 5°- oder 45°-Schritten durch Drehen des Hebels oder des Flansches verstellbar.

(3) Wert gemessen beim Anfahren des Betätigers 100 mm von der Befestigung entfernt.

(4) Positionsschalter mit vergoldeten Kontakten: Wir bitten um Ihre Anfrage.

Bestelldaten Leitungsdosen		
Typ des Steckverbinders	7/8" 16 UN gerade, 5-polig, 6 A/250 V max.	
Mit Kabel Ø 6,7 mm (5 x 0,5 mm ²)	L = 2 m	XZ CP1771L2
	L = 5 m	XZ CP1771L5
	L = 10 m	XZ CP1771L10
Gewicht (kg)	L = 2 m	0,190
	L = 5 m	0,475
	L = 10 m	0,950

Positionsschalter

OsiSense XC Classic

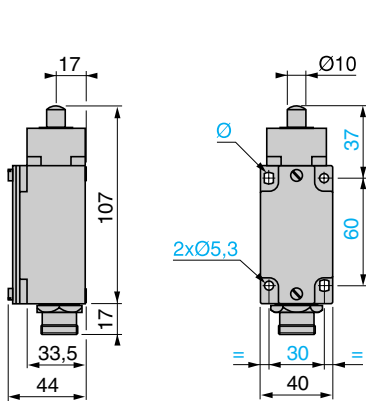
Metallgekapselt, Typ XCK J, nach Norm CENELEC EN 50041,

Komplettgeräte mit Monoblockgehäuse

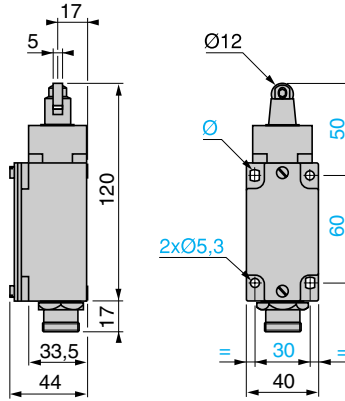
Anschluss über Steckverbinder 7/8" 16UN

Abmessungen

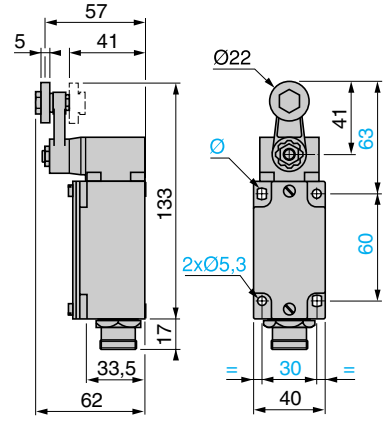
XCK J161A



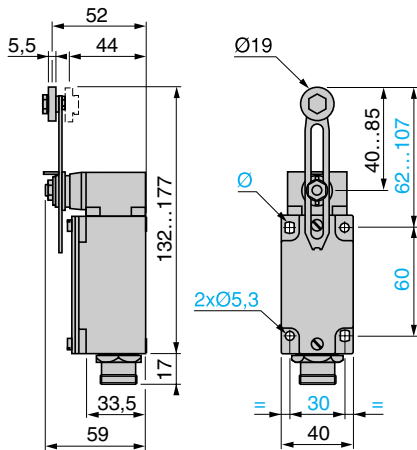
XCK J167A



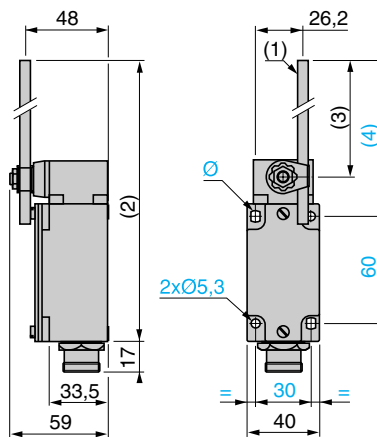
XCK J1051●A



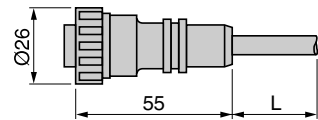
XCK J10541A



XCK J10559A



XZ CP1771L●



(1) Stab Ø 6, Länge 200 mm.

(2) 282 max.

(3) 190 max.

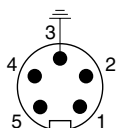
(4) 212 max.

Ø: 2 Langlochbohrungen Ø 5,3 x 7,3.

L: Leitungslänge 2, 5 oder 10 m.

Anschlüsse

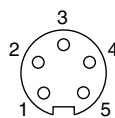
Positionsschalter XCK J●●●●A



- 1 = 21
- 2 = 22
- 3 = \perp
- 4 = 14
- 5 = 13



Leitungsdose XZ CP1771L●

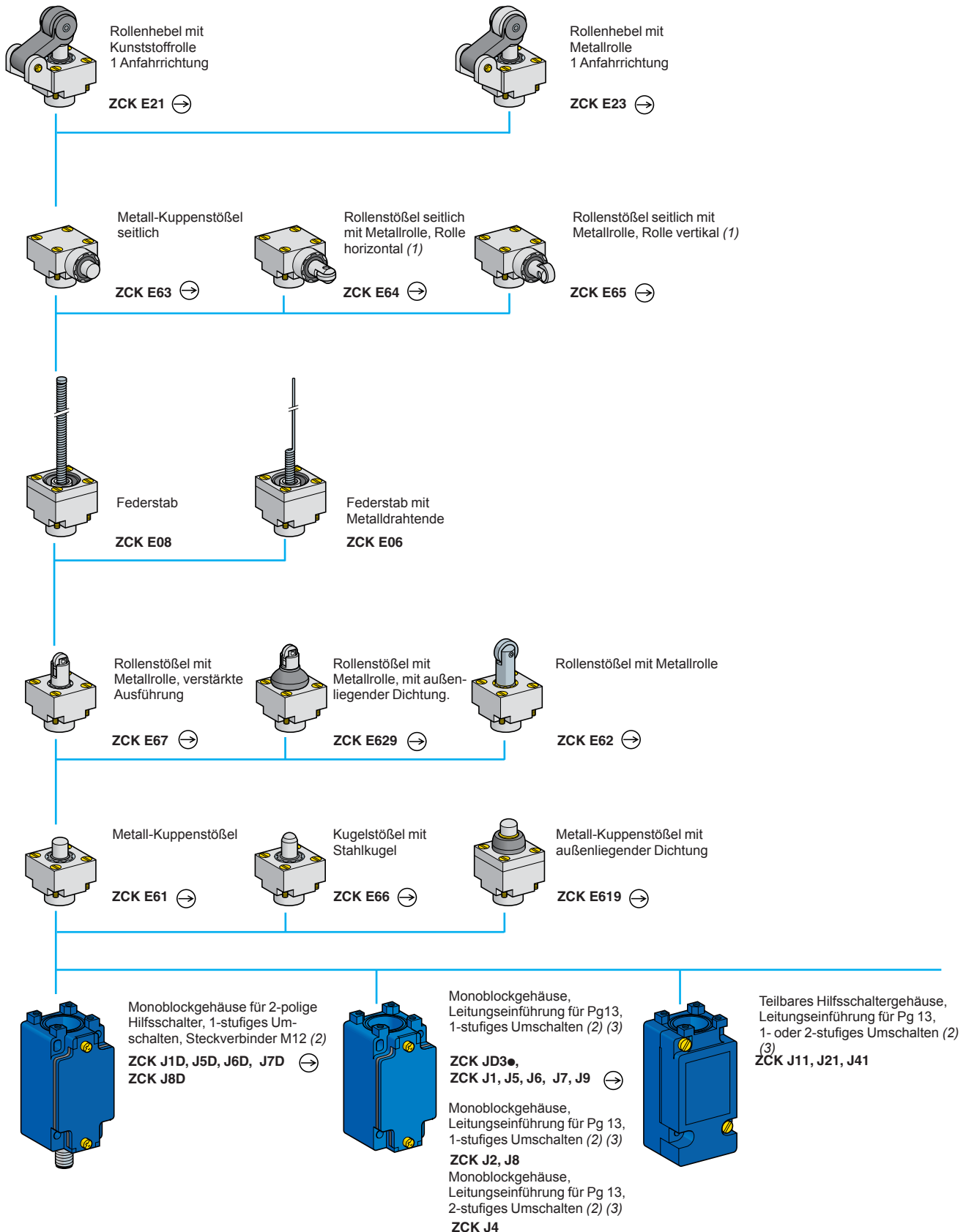


- 1 = schwarz
- 2 = blau
- 3 = gelb/grün \perp
- 4 = braun
- 5 = weiß

Positionsschalter

OsiSense XC Classic

Metallgekapselt, Typ XCK J, nach Norm CENELEC EN 50041, Geräte mit Monoblock- oder teilbarem Gehäuse, Einzelkomponenten zum variablen Aufbau



(1) Nicht zu verwenden mit den Hilfsschalterblöcken ZCKJ4 und ZCKJ41.

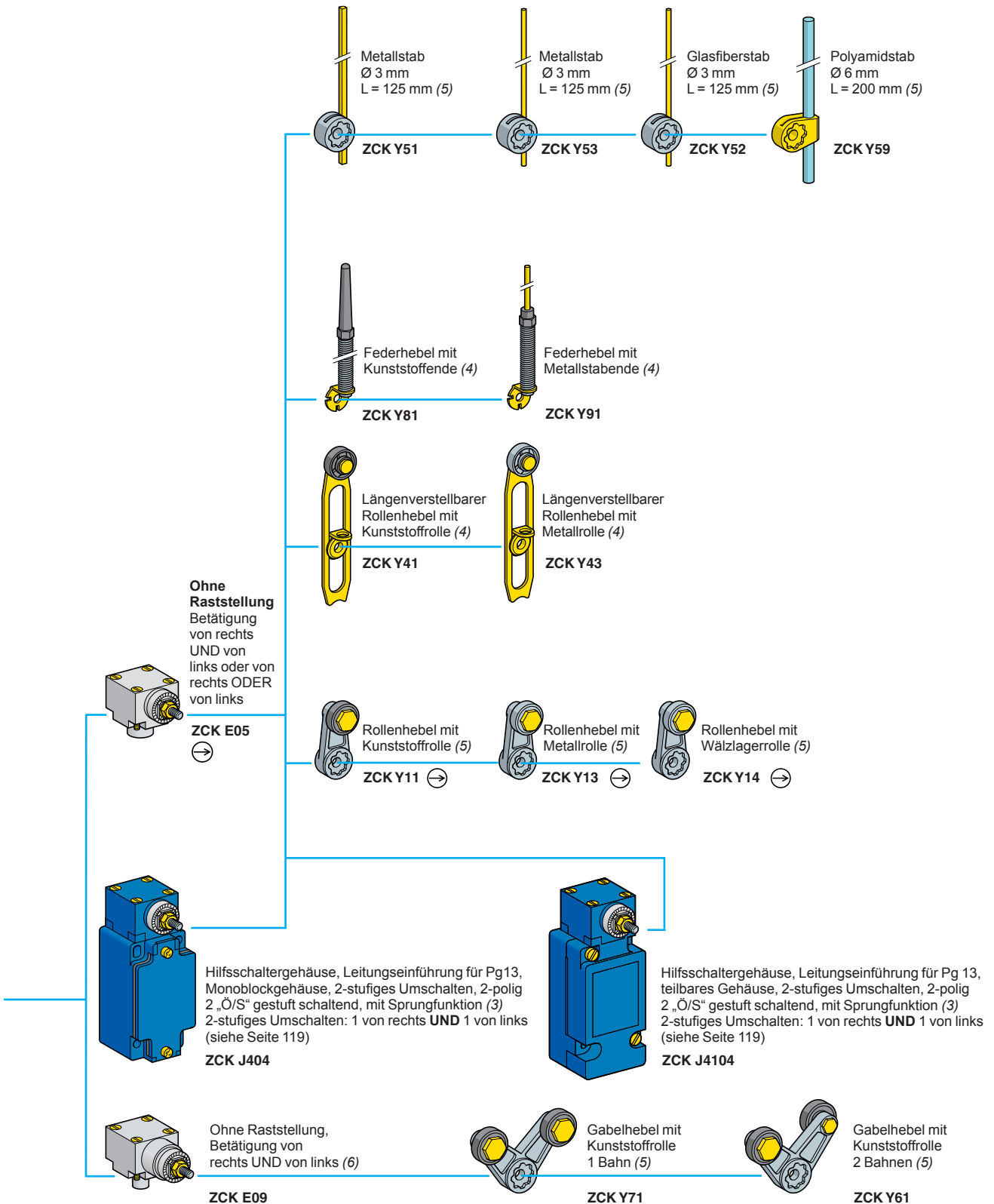
(2) Weitere Informationen, s. Seite 112.

(3) Bei einer Gewindebohrung ISO M20 x 1,5: am Ende der Bestell-Nr. H29 hinzufügen. Beispiel: ZCKJ1 wird zu ZCKJ1H29.
Bei einer Gewindebohrung 1/2" NPT: am Ende der Bestell-Nr. H7 hinzufügen. Beispiel: ZCKJ1 wird zu ZCKJ1H7.

Positionsschalter

OsiSense XC Classic

Metallgekapselt, Typ XCK J, nach Norm CENELEC EN 50041, Geräte mit Monoblock- oder teilbarem Gehäuse, Einzelkomponenten zum variablen Aufbau



⊖: mit Zwangsöffnung.

(4) Hebel über 360° in 5°- oder 90°-Schritten durch Drehen des Rändelrades verstellbar.

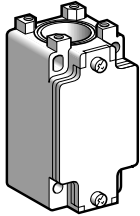
(5) Hebel über 360° in 5°- oder 45°-Schritten durch Drehen des Flansches verstellbar.

(6) Einsetzbar mit den Hilfsschaltergehäusen ZCKJ1●, J2●, J31, J39.

Positionsschalter

OsiSense XC Classic

Metallgekapselt, Typ XCK J, nach Norm CENELEC EN 50041, Kompletgerät mit Monoblockgehäuse Einzelkomponenten: Hilfsschaltergehäuse



ZCK J●

Monoblockgehäuse mit 2-poligem Hilfsschalter

Ausführung	Mit Hilfsschalter	Funktion	Zwangsöffnung (1)	Leitungseinführung	Bestell-Nr.	Gew. kg
1-stufiges Umschalten	„Ö + S“ mit Sprungfunktion (XE2S P2151)		⊕	Pg 13	ZCK J1	0,310
				ISO M20 x 1,5	ZCK J1H29	0,310
				1/2" NPT	ZCK J1H7	0,310
	2 „Ö/S“, gleichzeitig schaltend, mit Sprungfunktion (XES P2021)		-	Pg 13	ZCK J2	0,310
				ISO M20 x 1,5	ZCK J2H29	0,310
			1/2" NPT	ZCK J2H7	0,310	
	„Ö + S“, gestuft schaltend, ohne Sprungfunktion (XE2N P2151)		⊕	Pg 13	ZCK J5	0,310
				ISO M20 x 1,5	ZCK J5H29	0,310
			1/2" NPT	ZCK J5H7	0,310	
	„S + Ö“, überlappend schaltend, ohne Sprungfunktion (XE2N P2161)		⊕	Pg 13	ZCK J6	0,310
			ISO M20 x 1,5	ZCK J6H29	0,310	
		1/2" NPT	ZCK J6H7	0,310		
„Ö + Ö“, gleichzeitig schaltend, ohne Sprungfunktion (XE2N P2141)		⊕	Pg 13	ZCK J7	0,310	
			ISO M20 x 1,5	ZCK J7H29	0,310	
		1/2" NPT	ZCK J7H7	0,310		
„S + S“, gleichzeitig schaltend, ohne Sprungfunktion (XE2N P2131)		-	Pg 13	ZCK J8	0,310	
			ISO M20 x 1,5	ZCK J8H29	0,310	
		1/2" NPT	ZCK J8H7	0,310		
„Ö + Ö“, mit Sprungfunktion (XE2S P2141)		⊕	Pg 13	ZCK J9	0,310	
			ISO M20 x 1,5	ZCK J9H29	0,310	
		1/2" NPT	ZCK J9H7	0,310		
2-stufiges Umschalten	2 „Ö/S“ gestuft schaltend, mit Sprungfunktion (XES P2031)		-	Pg 13	ZCK J4	0,310
				ISO M20 x 1,5	ZCK J4H29	0,310
				1/2" NPT	ZCK J4H7	0,310

Monoblockgehäuse mit 3-poligem Hilfsschalter

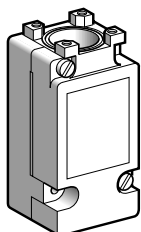
Ausführung	Mit Hilfsschalter	Funktion	Zwangsöffnung (1)	Leitungseinführung	Bestell-Nr.	Gew. kg
-	„Ö + S + S“ mit Sprungfunktion (XE3S P2151)		⊕	Pg 13	ZCK JD31	0,310
				ISO M20 x 1,5	ZCK JD31H29	0,310
				1/2" NPT	ZCK JD31H7	0,310
	„Ö + Ö + S“ mit Sprungfunktion (XE3S P2141)		⊕	Pg 13	ZCK JD39	0,310
			ISO M20 x 1,5	ZCK JD39H29	0,310	
		1/2" NPT	ZCK JD39H7	0,310		
„Ö + Ö + S“ gestuft schaltend, ohne Sprungfunktion (XE3N P2141)		⊕	Pg 13	ZCK JD37	0,310	
			ISO M20 x 1,5	ZCK JD37H29	0,310	
		1/2" NPT	ZCK JD37H7	0,310		
„Ö + S + S“ gestuft schaltend, ohne Sprungfunktion (XE3N P2151)		⊕	Pg 13	ZCK JD35	0,310	
			ISO M20 x 1,5	ZCK JD35H29	0,310	
		1/2" NPT	ZCK JD35H7	0,310		

(1) ⊕: Mit Zwangsöffnung des Öffners.

Positionsschalter

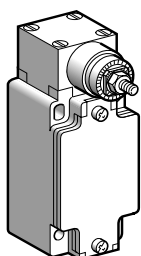
OsiSense XC Classic

Metallgekapselt, Typ XCK J, nach Norm CENELEC EN 50041,
Geräte mit Monoblock- oder teilbarem Gehäuse,
Einzelkomponenten: Hilfsschaltergehäuse



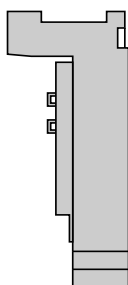
ZCK J11

Teilbare Hilfsschaltergehäuse						
Ausführung	Mit Hilfsschalter	Funktion	Zwangs- öffnung (1)	Leitungsein- führung	Bestell-Nr.	Gew. kg
1-stufiges Umschalten	1-polig, „Ö/S“ mit Sprungfunktion		-	Pg 13	ZCK J11	0,300
				ISO M20 x 1,5	ZCK J11H29	0,300
				1/2" NPT	ZCK J11H7	0,300
2-stufiges Umschalten	2-polig, 2 „Ö/S“ gleichzeitig schaltend, mit Sprungfunktion		-	Pg 13	ZCK J21	0,300
				ISO M20 x 1,5	ZCK J21H29	0,300
				1/2" NPT	ZCK J21H7	0,300
2-stufiges Umschalten	2-polig, 2 „Ö/S“ gestuft schaltend, mit Sprungfunktion		-	Pg 13	ZCK J41	0,300
				ISO M20 x 1,5	ZCK J41H29	0,300
				1/2" NPT	ZCK J41H7	0,300



ZCK J404

Hilfsschaltergehäuse mit Drehachsenantrieb (ohne Betätiger)						
Ausführung	Mit Hilfsschalter	Funktion	Zwangs- öffnung (1)	Leitungsein- führung	Bestell-Nr.	Gew. kg
Monoblockgehäuse						
2-stufiges Umschalten für die Links- und Rechts-Drehbetätigung (siehe Seite 119)	2-polig, 2 „Ö/S“ gestuft schaltend, mit Sprungfunktion		-	Pg 13	ZCK J404	0,455
				ISO M20 x 1,5	ZCK J404H29	0,455
				1/2" NPT	ZCK J404H7	0,455
Teilbares Gehäuse						
2-stufiges Umschalten für die Links- und Rechts-Drehbetätigung (siehe Seite 119)	2-polig, 2 „Ö/S“ gestuft schaltend, mit Sprungfunktion		-	Pg 13	ZCK J4104	0,465
				ISO M20 x 1,5	ZCK J4104H29	0,465
				1/2" NPT	ZCK J4104H7	0,465



ZCK J01

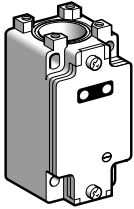
Oberteil für teilbares Gehäuse					
Beschreibung	Verwendung	Hilfsschalter	Bestell-Nr.	Gew. kg	
1-polig, 1 „Ö/S“ mit Zwangsöffnung	Für ZCK J11	Silber	ZCK J01	0,150	
2-polig, 2 „Ö/S“ gleichzeitig schaltend mit Zwangsöffnung	Für ZCK J21	Silber	ZCK J02	0,160	
2-polig, 1 „Ö/S“ + 1 „Ö/S“ gestuft schaltend	Für ZCK J41	Silber	ZCK J04	0,160	

(1) Mit Zwangsöffnung des Öffners.

Positionsschalter

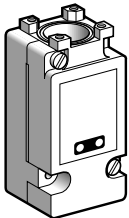
OsiSense XC Classic

Metallgekapselt, Typ XCK J, nach Norm CENELEC EN 50041, Geräte mit Monoblock- oder teilbarem Gehäuse, Einzelkomponenten: Hilfsschaltergehäuse



ZCK J...●●●

Monoblock-Hilfsschaltergehäuse mit Anzeigemodul und 2-poligem Hilfsschalter						
Ausführung	Mit Hilfsschalter	Funktion	Zwangs- öffnung (1)	Leitungsein- führung	Bestell-Nr.	Gew. kg
Mit Anzeigemodul 1 LED ∷ 24 V						
1-stufiges Umschalten	2-polig, „Ö + S“ mit Sprungfunktion (XE2S P2151)		⊖	Pg 13	ZCK J120	0,320
	2-polig, „Ö + S“ gestuft schaltend, ohne Sprungfunktion (XE2N P2151)		⊖	Pg 13	ZCK J520	0,320
Mit Anzeigemodul 2 LED ∷ 24 V						
1-stufiges Umschalten	2-polig, „Ö + S“ mit Sprungfunktion (XE2S P2151)		⊖	Pg 13 ISO M20 x 1,5	ZCK J121 ZCK J121H29	0,320 0,320
	2-polig, „Ö + S“ gestuft schaltend, ohne Sprungfunktion (XE2N P2151)		⊖	Pg 13 ISO M20 x 1,5	ZCK J521 ZCK J521H29	0,320 0,320
Mit Anzeigemodul 2 LED ∼ 110/240 V						
1-stufiges Umschalten	2-polig, „Ö + S“ mit Sprungfunktion (XE2S P2151)		⊖	Pg 13 ISO M20 x 1,5	ZCK J134 ZCK J134H29	0,320 0,320
	2-polig, „Ö + S“ gestuft schaltend, ohne Sprungfunktion (XE2N P2151)		⊖	Pg 13 ISO M20 x 1,5	ZCK J534 ZCK J534H29	0,320 0,320



ZCK J1...●●●

Teilbares Hilfsschaltergehäuse mit Anzeigemodul und 1-poligem Hilfsschalter						
Ausführung	Mit Hilfsschalter	Funktion	Zwangs- öffnung (1)	Leitungsein- führung	Bestell-Nr.	Gew. kg
Mit Anzeigemodul 2 LED ∷ 24 V						
1-stufiges Umschalten	1-polig, „Ö/S“ mit Sprungfunktion		–	Pg 13 ISO M20 x 1,5	ZCK J1121 ZCK J1121H29	0,340 0,340
Mit Anzeigemodul 2 LED ∼ 110/240 V						
1-stufiges Umschalten	1-polig, „Ö/S“ mit Sprungfunktion		–	Pg 13 ISO M20 x 1,5	ZCK J1134 ZCK J1134H29	0,340 0,340

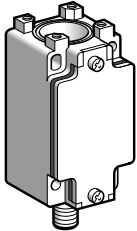
(1) ⊖: Mit Zwangsöffnung des Öffners.

Technische Daten der Anzeigemodule		
Ausführung	1 LED oder 2 LED	2 LED
Bemessungsisolationsspannung	∷ 50 V, nach IEC 60947-1	∼ 250 V, nach IEC 60947-1
Stromaufnahme	7 mA /LED	9 mA /LED
Bemessungsbetriebsspannung	∷ 24 V	∼ 110/240 V
Spannungsbereich	∷ 20...30 V (einschl. Restwelligkeit)	∼ 95...264 V
Lebensdauer	100 000 h	100 000 h
Verpolungsschutz	Ja	–

Positionsschalter

OsiSense XC Classic

Metallgekapselt, Typ XCK J, nach Norm CENELEC EN 50041,
Geräte mit Monoblock- oder teilbarem Gehäuse,
Einzelkomponenten: Hilfsschaltergehäuse



ZCK J•D

Monoblockgehäuse mit 2-poligem Hilfsschalter und Steckverbinder M12					
Ausführung	Mit Hilfsschalter	Funktion	Zwangs- öffnung (1)	Bestell-Nr.	Gew. kg
1-stufiges Umschalten	2-polig, „Ö + S“ mit Sprungfunktion (XE2S P2151)		⊖	ZCK J1D	0,320
	2-polig, „Ö + S“ gestuft schaltend, ohne Sprungfunktion (XE2N P2151)		⊖	ZCK J5D	0,320
	2-polig, „S + Ö“ überlappend schaltend, ohne Sprungfunktion (XE2N P2161)		⊖	ZCK J6D	0,320
	2-polig, „Ö + Ö“ gleichzeitig schaltend, ohne Sprungfunktion (XE2N P2141)		⊖	ZCK J7D	0,320
	2-polig, „S + S“ gleichzeitig schaltend, ohne Sprungfunktion (XE2N P2131)		—	ZCK J8D	0,320

(1) Mit Zwangsöffnung des Öffners.

Positionsschalter

OsiSense XC Classic

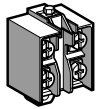
Metallgekapselt, Typ XCK J, nach Norm CENELEC EN 50041,

Geräte mit Monoblock- oder teilbarem Gehäuse

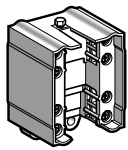
Einzelkomponenten: Hilfsschalterblöcke



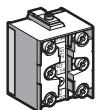
XE2S P21●1



XE2N P21●1



XES P20●1



XE3● P21●1

Hilfsschalterblöcke					
Hilfsschalter	Funktion	Für Hilfsschalter- gehäuse	Zwangs- öffnung (1)	Bestell-Nr.	Gew. kg
2-polige Hilfsschalter					
„Ö + S“ mit Sprungfunktion		ZCK J1 ZCK J1D	⊖	XE2S P2151	0,020
„Ö + S“ gestuft schaltend, ohne Sprungfunktion		ZCK J5 ZCK J5D	⊖	XE2N P2151	0,020
2 „Ö S“ gleichzeitig schaltend, mit Sprungfunktion		ZCK J2	-	XES P2021	0,045
2 „Ö S“ gestuft schaltend, mit Sprungfunktion		ZCK J4	-	XES P2031	0,045
„S + Ö“ überlappend schaltend, ohne Sprungfunktion		ZCK J6 ZCK J6D	⊖	XE2N P2161	0,020
„Ö + Ö“ gleichzeitig schaltend, ohne Sprungfunktion		ZCK J7 ZCK J7D	⊖	XE2N P2141	0,020
„S + S“ gleichzeitig schaltend, ohne Sprungfunktion		ZCK J8 ZCK J8D	-	XE2N P2131	0,020
„Ö + Ö“ mit Sprungfunktion		ZCK J9	⊖	XE2S P2141	0,020
3-polige Hilfsschalter					
„Ö + S + S“ mit Sprungfunktion		ZCK JD31	⊖	XE3S P2151	0,035
„Ö + Ö + S“ mit Sprungfunktion		ZCK JD39	⊖	XE3S P2141	0,035
„Ö + Ö + S“ gestuft schaltend, ohne Sprungfunktion		ZCK JD37	⊖	XE3N P2141	0,035
„Ö + S + S“ gestuft schaltend, ohne Sprungfunktion		ZCK JD35	⊖	XE3N P2151	0,035

(1) ⊖ : Mit Zwangsöffnung des Öffners.

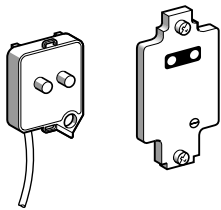
Positionsschalter

OsiSense XC Classic

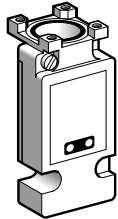
Metallgekapselt, Typ XCK J, nach Norm CENELEC EN 50041,

Geräte mit Monoblock- oder teilbarem Gehäuse

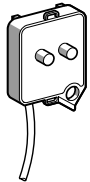
Einzelkomponenten: Zusatzkomponenten



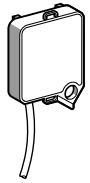
ZCK Z0●●



ZCK J01●●



ZCK J90●



ZCK J82A

Anzeigemodule mit Deckel bzw. Oberteil mit Anzeige

Verwendung für	Leuchtanzeige	Spannung	Bestell-Nr.	Gew. kg
Monoblockgehäuse	1 LED	≡ 24 V	ZCK Z020	0,060
	2 LEDs	≡ 24 V	ZCK Z021	0,060
	2 LEDs	~ 110/240 V	ZCK Z034	0,060
Teilbares Gehäuse	2 LEDs	≡ 24 V	ZCK J0121	0,200
	2 LEDs	~ 110/240 V	ZCK J0134	0,200

Anzeigemodule

Verwendung für	Leuchtanzeige	Spannung	Bestell-Nr.	Gew. kg
Monoblockgehäuse	1 LED	≡ 24 V	ZCK J902	0,030
	2 LEDs	≡ 24 V	ZCK J906	0,030
	2 LEDs	~ 110/240 V	ZCK J904	0,030

Widerstandsmodul für Diagnosezwecke

Verwendung für	Widerstandstyp	Bestell-Nr.	Gew. kg
Monoblockgehäuse (nur ZCK J1)	15 kΩ, 1/4 W	ZCK J82A	0,030

Weitere Varianten

Geräte mit Anzeigemodulen für andere Betriebsspannungen.
Wir bitten um Ihre Anfrage.

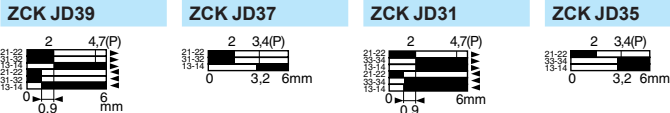
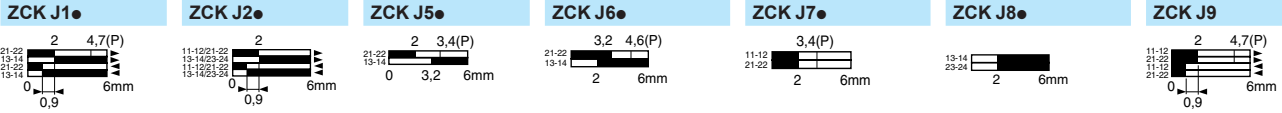
Positionsschalter

OsiSense XC Classic

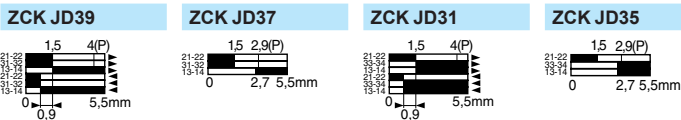
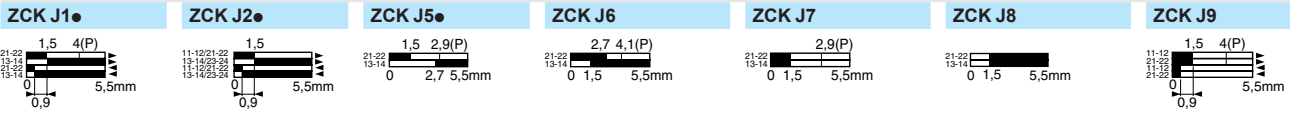
Metallgekapselt, Typ XCK J, nach Norm CENELEC EN 50041, Geräte mit Monoblock- oder teilbarem Gehäuse Einzelkomponenten

Funktionsdiagramme (mit Zwangsöffnung des Öffners nur bei Einsatz von Baugruppen mit Zwangsöffnung ☹)

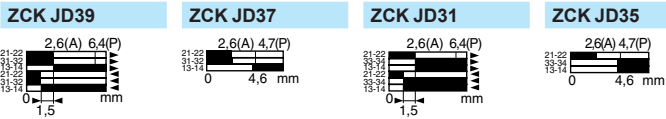
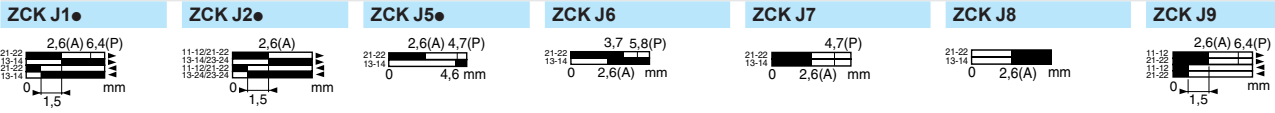
Antrieb ZCK E61, E619, E66 mit Hilfsschaltergehäuse



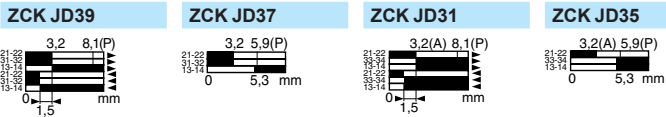
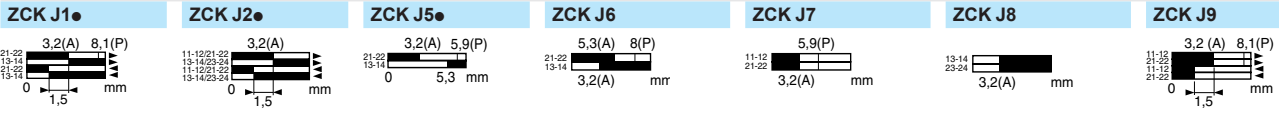
Antrieb ZCK E63 mit Hilfsschaltergehäuse



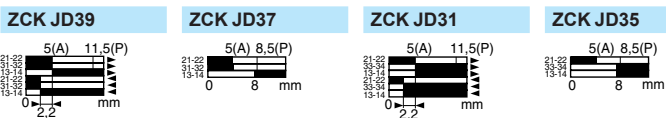
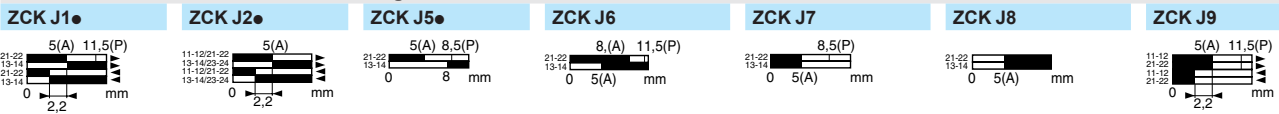
Antrieb ZCK E64, E65 mit Hilfsschaltergehäuse



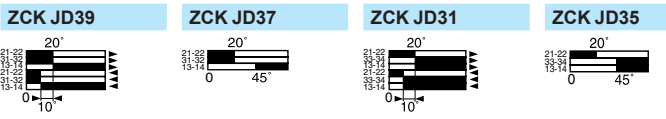
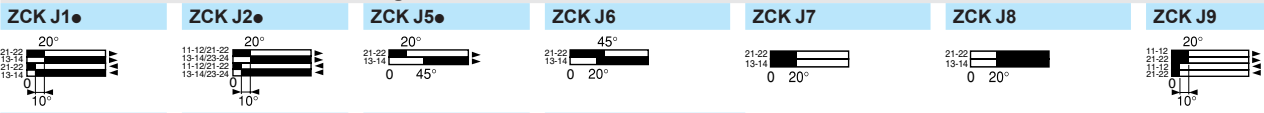
Antrieb ZCK E67, E629 mit Hilfsschaltergehäuse



Antrieb ZCK E21, E23 mit Hilfsschaltergehäuse

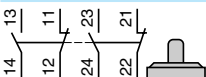


Antrieb ZCK E06, E08 mit Hilfsschaltergehäuse

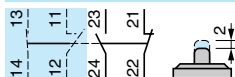


ZCK J4

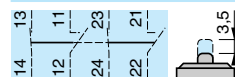
Unbetätigt



1. Schaltstufe



2. Schaltstufe



Hilfsschalterfunktion

■ geschlossen
□ offen

(A) = Nockenweg
(P) = Zwangsöffnung

Positionsschalter

OsiSense XC Classic

Metallgekapselt, Typ XCK J, nach Norm CENELEC EN 50041,

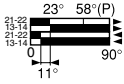
Geräte mit Monoblock- oder teilbarem Gehäuse

Einzelkomponenten

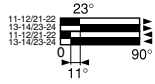
Funktionsdiagramme (mit Zwangsöffnung des Öffners nur bei Einsatz von Baugruppen mit Zwangsöffnung ☞)

Antrieb ZCK E05 mit Hilfsschaltergehäuse

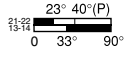
ZCK J1●



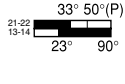
ZCK J2●



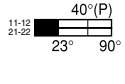
ZCK J5●



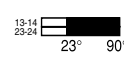
ZCK J6



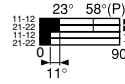
ZCK J7



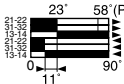
ZCK J8



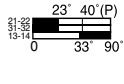
ZCK J9



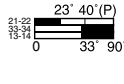
ZCK JD39



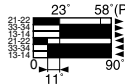
ZCK JD37



ZCK JD39

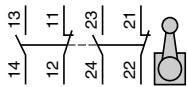


ZCK JD31

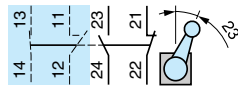


ZCK J4●

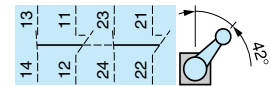
Unbetätigt



1. Schaltstufe, nach rechts oder links

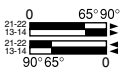


2. Schaltstufe, nach rechts oder links

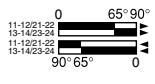


Antrieb ZCK E09 mit Hilfsschaltergehäuse

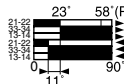
ZCK J1●



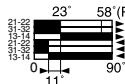
ZCK J2●



ZCK JD31

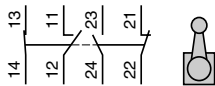


ZCK JD39

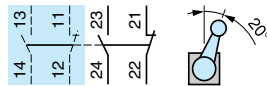


ZCK J404, J4104 (Antrieb mit Hilfsschaltergehäuse)

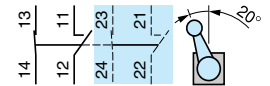
Unbetätigt



Schalten nach rechts



Schalten nach links



Hilfsschalterfunktion

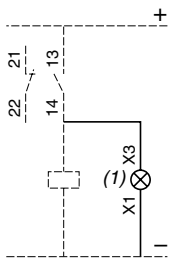
■ geschlossen
□ offen

(P) = Zwangsöffnung

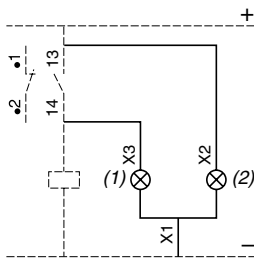
Anschlusspläne

Anzeigemodule

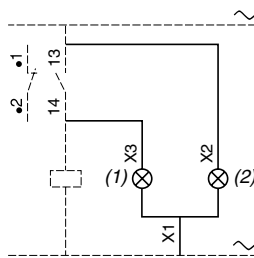
1 LED ~ 24 V



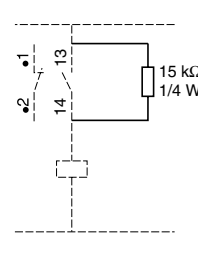
2 LEDs ~ 24 V



2 Glühlampen ~ 110/120 oder 220/240 V



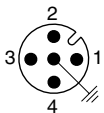
Beschaltungsmodul



(1) Orangefarbene LED

(2) Grüne LED

ZCK J●D



1 - 2 = "Ö" (NC)
3 - 4 = "S" (NO)
5 = ⊥
4 A / 24 V max.



OsiSense XC Classic

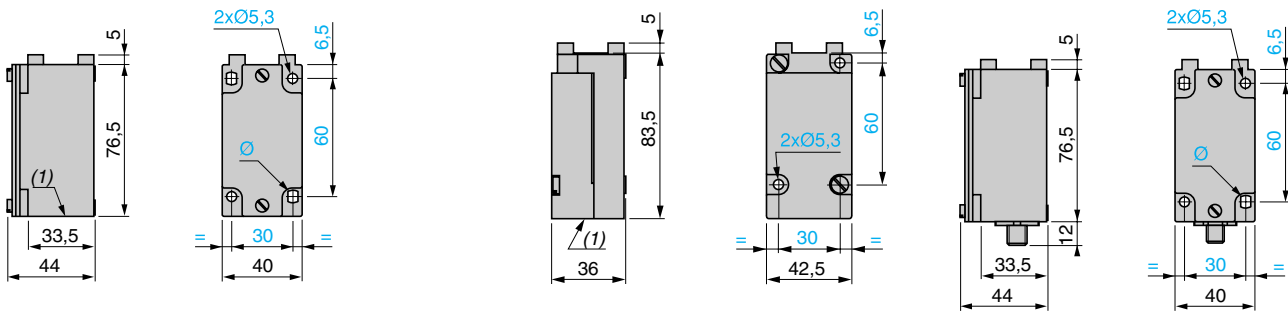
Metallgekapselt, Typ XCK J, nach Norm CENELEC EN 50041,
Geräte mit Monoblock- oder teilbarem Gehäuse
Einzelkomponenten

Hilfsschaltergehäuse

ZCK J1, J2, J5, J4, J2●, J3●, J6, J7, J8, J9
ZCK J1H29, J2H29, J5H29, J4H29, J2●H29, J3●H29,
J6H29, J7H29, J8H29, J9H29
ZCK J1H7, J2H7, J5H7, J4H7, J2●H7, J3●H7, J6H7,
J7H7, J8H7, J9H7

ZCK J11, J21, J41, J11●●
ZCK J11H29, J21H29, J41H29, J11●●H29
ZCK J11H7, J21H7, J41H7, J11●●H7

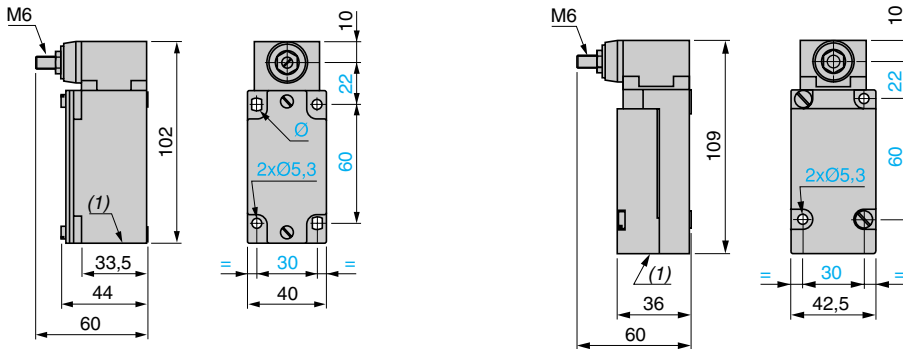
ZCK J1D, J5D, J6D, J7D, J8D



Hilfsschaltergehäuse mit montiertem Drehachsenantrieb

ZCK J404, ZCK J404H29, ZCK J404H7

ZCK J4104, ZCK J4104H29, ZCK J4104H7

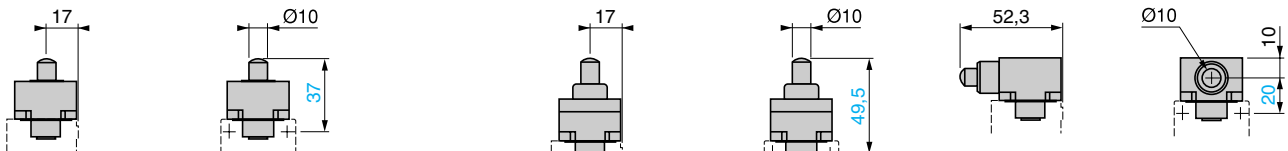


Antrieb für geradlinige Betätigung

ZCK E61

ZCK E619

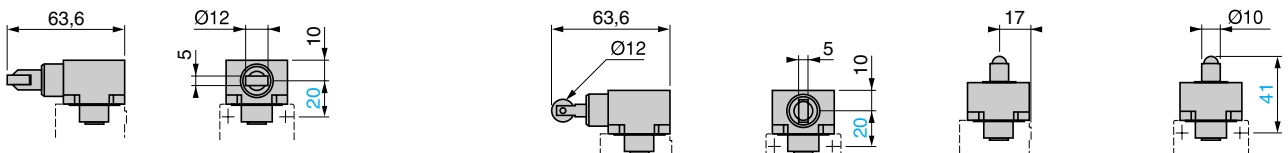
ZCK E63



ZCK E64

ZCK E65

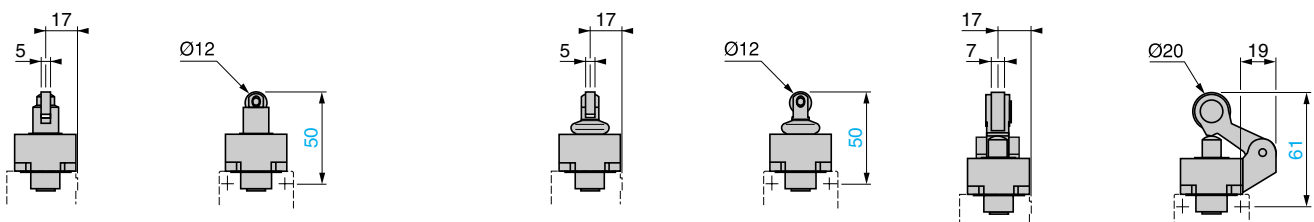
ZCK E66



ZCK E62, ZCK E67

ZCK E629

ZCK E21, E23



(1) 1 Gewindebohrung für Verschraubung ISO M20 x 1,5 oder Pg 13 oder 1/2" NPT.
Ø: 2 Langlochbohrungen Ø 5,3 x 7,3.

Positionsschalter

OsiSense XC Classic

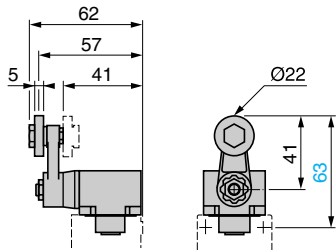
Metallgekapselt, Typ XCK J, nach Norm CENELEC EN 50041,

Geräte mit Monoblock- oder teilbarem Gehäuse

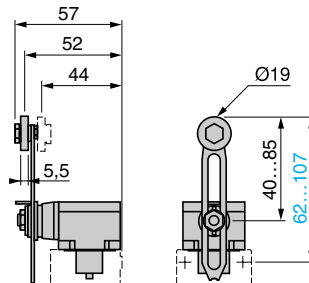
Einzelkomponenten

Antrieb für Drehachsen-Betätigung ZCK E05 mit Betätiger

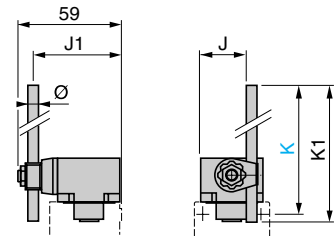
ZCK Y11, Y13, Y14



ZCK Y41, Y43

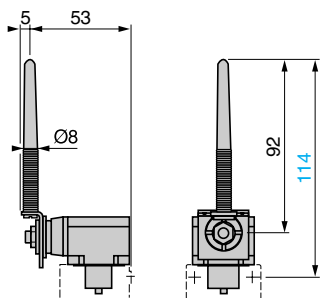


ZCK Y51, Y52, Y53, Y59

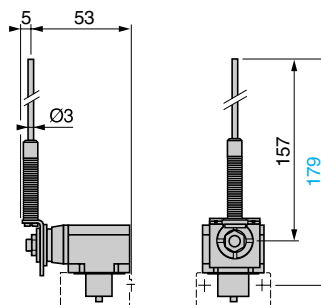


	J	J1	K max.	K1	Ø
ZCK Y51	20	49	137	123	Ø3
ZCK Y52	20	49	137	125	Ø3
ZCK Y53	20	49	137	125	Ø3
ZCK Y59	26,2	48	212	200	Ø6

ZCK Y81

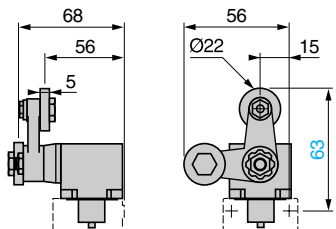


ZCK Y91

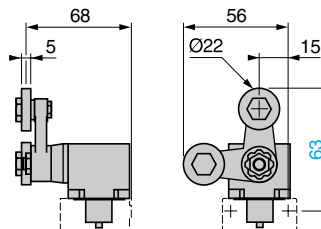


Antrieb für Drehachsen-Betätigung ZCK E09 mit Betätiger

ZCK Y61

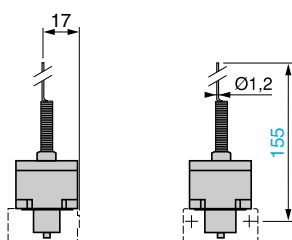


ZCK Y71

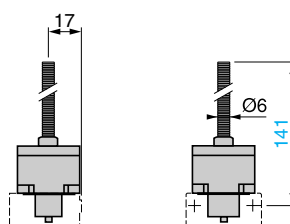


Antrieb für omnidirektionale Betätigung

ZCK E06



ZCK E08



Anmerkung: Gewinde der Antriebs-Befestigungsachse = M6

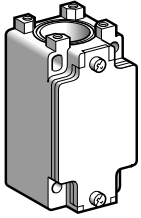
Positionsschalter

OsiSense XC Classic

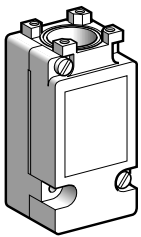
Metallgekapselt, Typ XCK J, nach Norm CENELEC EN 50041,

Geräte mit Monoblock- oder teilbarem Gehäuse

Komponenten für niedrige Temperaturen (- 40 °C)

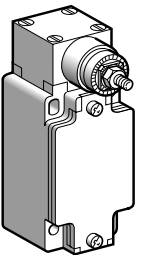


ZCK J1



ZCK J11

Hilfsschalter- gehäuse		Für Antriebe, geradlinige oder Drehachsen-Betätigung					
Ausführung	Mit Hilfsschalter	Funktion	Zwangs- öffnung (1)	Leitungsein- führung	Bestell-Nr.	Gew. kg	
Monoblockgehäuse							
1-stufiges Umschalten	2-polig, „Ö + S“ mit Sprungfunktion (XE2S P2151)		⊕	Pg 13 ISO M20 x 1,5 1/2" NPT	ZCK J1 ZCK J1H29 ZCK J1H7	0,310 0,310 0,310	
	2-polig, 2 „Ö/S“ gleichzeitig schaltend, mit Sprungfunktion (XES P2021)		-	Pg 13 ISO M20 x 1,5 1/2" NPT	ZCK J2 ZCK J2H29 ZCK J2H7	0,310 0,310 0,310	
	2-polig, „Ö + S“ gestuft schaltend, ohne Sprungfunktion (XE2N P2151)		⊕	Pg 13 ISO M20 x 1,5 1/2" NPT	ZCK J5 ZCK J5H29 ZCK J5H7	0,310 0,310 0,310	
	2-polig, „S + Ö“ überlappend schaltend, ohne Sprungfunktion (XE2N P2161)		⊕	Pg 13 ISO M20 x 1,5 1/2" NPT	ZCK J6 ZCK J6H29 ZCK J6H7	0,310 0,310 0,310	
	2-polig, „Ö + Ö“ gleichzeitig schaltend, ohne Sprungfunktion (XE2N P2141)		⊕	Pg 13 ISO M20 x 1,5 1/2" NPT	ZCK J7 ZCK J7H29 ZCK J7H7	0,310 0,310 0,310	
	2-polig, „S + S“ gleichzeitig schaltend, ohne Sprungfunktion (XE2N P2131)		-	Pg 13 ISO M20 x 1,5 1/2" NPT	ZCK J8 ZCK J8H29 ZCK J8H7	0,310 0,310 0,310	
	2-polig, „Ö + Ö“ mit Sprungfunktion (XE2S P2141)		⊕	Pg 13 ISO M20 x 1,5 1/2" NPT	ZCK J9 ZCK J9H29 ZCK J9H7	0,310 0,310 0,310	
2-stufiges Umschalten	2-polig, 2 „Ö/S“ gestuft schaltend, mit Sprungfunktion (XES P2031)		-	Pg 13 ISO M20 x 1,5 1/2" NPT	ZCK J4 ZCK J4H29 ZCK J4H7	0,310 0,310 0,310	
	Teilbares Gehäuse						
	1-stufiges Umschalten	1-polig, „Ö/S“ mit Sprungfunktion		-	Pg 13 ISO M20 x 1,5 1/2" NPT	ZCK J11 ZCK J11H29 ZCK J11H7	0,300 0,300 0,300
2-polig, 2 „Ö/S“ gleichzeitig schaltend, mit Sprungfunktion			-	Pg 13 ISO M20 x 1,5 1/2" NPT	ZCK J21 ZCK J21H29 ZCK J21H7	0,300 0,300 0,300	
2-stufiges Umschalten		2-polig, 2 „Ö/S“ gestuft schaltend, mit Sprungfunktion		-	Pg 13 ISO M20 x 1,5 1/2" NPT	ZCK J41 ZCK J41H29 ZCK J41H7	0,300 0,300 0,300



ZCK J4046

Hilfsschalter- gehäuse		Mit Antrieb für Drehachsen-Betätigung, mit Rückstellung (ohne Betätiger)				
Ausführung	Mit Hilfsschalter	Funktion	Zwangs- öffnung (1)	Leitungsein- führung	Bestell-Nr.	Gew. kg
Monoblockgehäuse						
2-stufiges Umschalten für die Links- und Rechts-Drehbetätigung	2-polig, 2 „Ö/S“ gestuft schaltend, mit Sprungfunktion		-	Pg 13 ISO M20 x 1,5 1/2" NPT	ZCK J4046 ZCK J4046H29 ZCK J4046H7	0,455 0,455 0,455
Teilbares Gehäuse						
2-stufiges Umschalten für die Links- und Rechts-Drehbetätigung	2-polig, 2 „Ö/S“ gestuft schaltend, mit Sprungfunktion		-	Pg 13 ISO M20 x 1,5 1/2" NPT	ZCK J41046 ZCK J41046H29 ZCK J41046H7	0,465 0,465 0,465

(1) ⊕: mit Zwangsöffnung des Öffners.

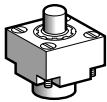
Positionsschalter

OsiSense XC Classic

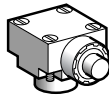
Metallgekapselt, Typ XCK J, nach Norm CENELEC EN 50041,

Geräte mit Monoblock- oder teilbarem Gehäuse

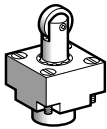
Komponenten für niedrige Temperaturen (- 40 °C)



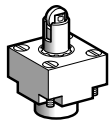
ZCK E616



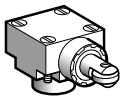
ZCK E636



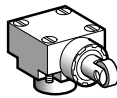
ZCK E626



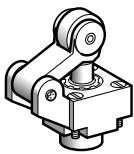
ZCK E676



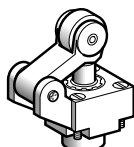
ZCK E646



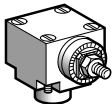
ZCK E656



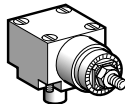
ZCK E216



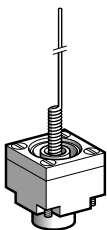
ZCK E236



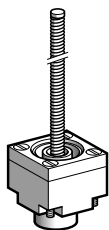
ZCK E056



ZCK E096



ZCK E066



ZCK E086

Antrieb für geradlinige Betätigung

Betätiger	Für Hilfs-schalter-gehäuse	Max. Anfahr-geschwind. (1)	Zwangs-öffnung	Bestell-Nr.	Gew. kg	
Axiale Betätigung						
Metall-Kuppenstößel	ZCK J●, ZCK J●●	0,5 m/s	⊕	ZCK E616	0,140	
Metall-Kuppenstößel, seitlich	ZCK J●, ZCK J●●, außer ZCK J4 und J41	0,5 m/s	⊕	ZCK E636	0,200	
Betätigung durch Nocken 30°						
Rollenstößel mit Metallrolle	ZCK J●, ZCK J●●	1 m/s	⊕	ZCK E626	0,155	
Rollenstößel mit Metallrolle verstärkte Ausführung	ZCK J●, ZCK J●●	1 m/s	⊕	ZCK E676	0,155	
Rollenstößel, seitlich mit Metallrolle	Rolle horizontal	ZCK J●, ZCK J●●, außer ZCK J4 und J41	0,6 m/s	⊕	ZCK E646	0,205
	Rolle vertikal	ZCK J●, ZCK J●●, außer ZCK J4 und J41	0,6 m/s	⊕	ZCK E656	0,205
Rollenhebel (1 Betätigungsrichtung)	mit Kunststoffrolle	ZCK J●, ZCK J●●	1,5 m/s	⊕	ZCK E216	0,185
	mit Metallrolle	ZCK J●, ZCK J●●	1,5 m/s	⊕	ZCK E236	0,195

Antrieb für Drehachsen-Betätigung (ohne Betätiger)

Ausführung	Für Hilfs-schalter-gehäuse	Max. Anfahr-geschwind. (1)	Zwangs-öffnung	Bestell-Nr.	Gew. kg
Ohne Raststellung, Betätigung von rechts UND von links, odervon rechts ODER von links (siehe Seite 168)	ZCK J●, ZCK J●●	1,5 m/s durch Nocken 30°	⊕	ZCK E056	0,165
Mit Raststellungen, Betätigung von rechts UND von links (siehe Seite 168)	ZCK J1, J11 ZCK J2, J21	0,5 m/s	–	ZCK E096	0,190

Antrieb für omnidirektionale Betätigung

Betätiger	Für Hilfs-schalter-gehäuse	Max. Anfahr-geschwind. (1)	Zwangs-öffnung	Bestell-Nr.	Gew. kg
Betätigung durch Betätiger nicht festgelegter Form					
Federstab mit Metalldrahtende	ZCK J●, ZCK J●●, außer ZCK J4 und ZCK J41	1 m/s omni-direktional	–	ZCK E066	0,115
Federstab	ZCK J●, ZCK J●●, außer ZCK J4 und ZCK J41	0,5 m/s omni-direktional	–	ZCK E086	0,125

(1) ⊕: mit Zwangsöffnung des Öffners.

Positionsschalter

OsiSense XC Classic

Metallgekapselt, Typ XCK J, nach Norm CENELEC EN 50041,

Geräte mit Monoblock- oder teilbarem Gehäuse

Komponenten für niedrige Temperaturen (- 40 °C)



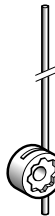
ZCK Y1●



ZCK Y4●



ZCK Y51



ZCK Y5●



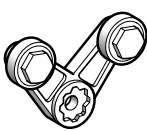
ZCK Y59



ZCK Y81



ZCK Y91



ZCK Y71



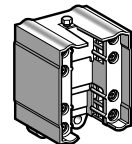
ZCK Y61



XE2S P21●1



XE2N P21●1



XES P20●1

Betätiger für Drehachsenantrieb

Bezeichnung		Zwangsöffnung (1)	Bestell-Nr.	Gew. kg
Betätigung durch Nocken 30°				
Rollenhebel (2)	mit Kunststoffrolle	⊕	ZCK Y11	0,025
	mit Metallrolle	⊕	ZCK Y13	0,035
	Wälzlagerrolle, Metall	⊕	ZCK Y14	0,030
Längenverstellbarer Rollenhebel (3)	mit Kunststoffrolle	-	ZCK Y41	0,030
	mit Metallrolle	-	ZCK Y43	0,040

Betätigung durch Betätiger nicht festgelegter Form

Stabhebel (2)	∅ 3 mm Metallstab, L = 125 mm	-	ZCK Y51	0,025
Stabhebel (2)	∅ 3 mm Metallstab, L = 125 mm	-	ZCK Y53	0,025
	∅ 3 mm Glasfibrerstab, L = 125 mm	-	ZCK Y52	0,020
	∅ 6 mm Polyamidstab, L = 200 mm	-	ZCK Y59	0,030
Federhebel (3)		-	ZCK Y81	0,020
Metall-Federhebel (3)		-	ZCK Y91	0,025

Betätigung durch Sondernocken (nur mit Antrieb ZCK E096)

Gabelhebel mit Kunststoffrolle (2)	1 Bahn	-	ZCK Y71	0,035
	2 Bahnen	-	ZCK Y61	0,035

Zweipolige Hilfsschalterblöcke

Hilfsschalter	Funktion	Für Hilfs-schalter-gehäuse	Zwangsöffnung (1)	Bestell-Nr.	Gew. kg
2-polig, „Ö + S“ mit Sprungfunktion		ZCK J1	⊕	XE2S P2151	0,020
		ZCK J5	⊕	XE2N P2151	0,020
2-polig, „Ö + S“ gestuft schaltend, ohne Sprungfunktion		ZCK J2	-	XES P2021	0,045
		ZCK J4	-	XES P2031	0,045
2-polig, „S + Ö“ überlappend schaltend, ohne Sprungfunktion		ZCK J6	⊕	XE2N P2161	0,020
		ZCK J7	⊕	XE2N P2141	0,020
2-polig, „Ö + Ö“ gleichzeitig schaltend, ohne Sprungfunktion		ZCK J8	-	XE2N P2131	0,020
		ZCK J9	⊕	XE2S P2141	0,020

(1) ⊕: Mit Zwangsöffnung des Öffners oder Unterbaugruppe mit Zwangsöffnung.

(2) Hebel über 360° in 5°- oder 45°-Schritten durch Drehen des Hebels oder des Flansches verstellbar.

(3) Hebel über 360° in 5°-Schritten verstellbar.

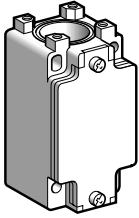
Positionsschalter

OsiSense XC Classic

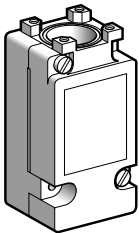
Metallgekapselt, Typ XCK J, nach Norm CENELEC EN 50041,

Geräte mit Monoblock- oder teilbarem Gehäuse

Komponenten für hohe Temperaturen (+ 120 °C)

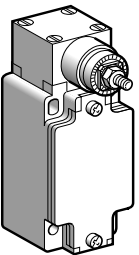


ZCK J15



ZCK J15

Hilfsschalter-gehäuse		Für Antriebe, geradlinige oder Drehachsen-Betätigung						
Ausführung	Mit Hilfsschalter	Funktion	Zwangs- öffnung(1)	Leitungsein- führung	Bestell-Nr.	Gew. kg		
Monoblockgehäuse								
1-stufiges Umschalten	2-polig, „Ö + S“ mit Sprungfunktion (XE2S P2151)		⊕	Pg 13 ISO M20 x 1,5 1/2" NPT	ZCK J1 ZCK J1H29 ZCK J1H7	0,310 0,310 0,310		
		2-polig, 2 „Ö/S“ gleichzeit. schalt., mit Sprungfunktion (XES P20215)		-	Pg 13 ISO M20 x 1,5 1/2" NPT	ZCK J25 ZCK J25H29 ZCK J25H7	0,310 0,310 0,310	
			2-polig, „Ö + S“ gestuft schaltend, ohne Sprungfunktion (XE2N P2151)		⊕	Pg 13 ISO M20 x 1,5 1/2" NPT	ZCK J5 ZCK J5H29 ZCK J5H7	0,310 0,310 0,310
	2-polig, „S + Ö“ überlappend schaltend, ohne Sprungfunktion (XE2N P2161)			⊕	Pg 13 ISO M20 x 1,5 1/2" NPT	ZCK J6 ZCK J6H29 ZCK J6H7	0,310 0,310 0,310	
		2-polig, „Ö + Ö“ gleichzeitig schaltend, ohne Sprungfunktion (XE2N P2141)		⊕	Pg 13 ISO M20 x 1,5 1/2" NPT	ZCK J7 ZCK J7H29 ZCK J7H7	0,310 0,310 0,310	
	2-polig, „S + S“ gleichzeitig schaltend, ohne Sprungfunktion (XE2N P2131)			-	Pg 13 ISO M20 x 1,5 1/2" NPT	ZCK J8 ZCK J8H29 ZCK J8H7	0,310 0,310 0,310	
		2-polig, „Ö + Ö“ mit Sprungfunktion (XE2S P2141)		⊕	Pg 13 ISO M20 x 1,5 1/2" NPT	ZCK J9 ZCK J9H29 ZCK J9H7	0,310 0,310 0,310	
	2-stufiges Umschalten		2-polig, 2 „Ö/S“ gestuft schalt., mit Sprungfunktion (XES P20315)		-	Pg 13 ISO M20 x 1,5 1/2" NPT	ZCK J45 ZCK J45H29 ZCK J45H7	0,310 0,310 0,310
		Teilbares Gehäuse						
		1-stufiges Umschalten		1-polig, „Ö/S“ mit Sprungfunktion		-	Pg 13 ISO M20 x 1,5 1/2" NPT	ZCK J115 ZCK J115H29 ZCK J115H7
2-polig, 2 „Ö/S“ gleichzeitig schaltend, mit Sprungfunktion			-		Pg 13 ISO M20 x 1,5 1/2" NPT	ZCK J215 ZCK J215H29 ZCK J215H7	0,300 0,300 0,300	
	2-stufiges Umschalten		2-polig, 2 „Ö/S“ gestuft schalt., mit Sprungfunktion		-	Pg 13 ISO M20 x 1,5 1/2" NPT	ZCK J415 ZCK J415H29 ZCK J415H7	0,300 0,300 0,300



ZCK J4045

Hilfsschalter-gehäuse		Mit Antrieb für Drehachsen-Betätigung, mit Rückstellung (ohne Betätiger)					
Ausführung	Mit Hilfsschalter	Funktion	Zwangs- öffnung(1)	Leitungsein- führung	Bestell-Nr.	Gew. kg	
Monoblockgehäuse							
2-stufiges Umschalten Für die Links- UND Rechts-Drehbetätigung	2-polig, 2 „Ö/S“ gestuft schaltend mit Sprungfunktion		-	Pg 13 ISO M20 x 1,5 1/2" NPT	ZCK J4045 ZCK J4045H29 ZCK J4045H7	0,455 0,455 0,455	
		Teilbares Gehäuse					
		2-stufiges Umschalten Für die Links- UND Rechts-Drehbetätigung	2-polig, 2 „Ö/S“ gestuft schaltend mit Sprungfunktion		-	Pg 13 ISO M20 x 1,5 1/2" NPT	ZCK J41045 ZCK J41045H29 ZCK J41045H7

(1) ⊕: mit Zwangsöffnung des Öffners.

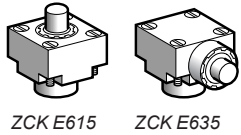
Positionsschalter

OsiSense XC Classic

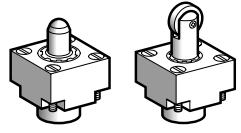
Metallgekapselt, Typ XCK J, nach Norm CENELEC EN 50041,

Geräte mit Monoblock- oder teilbarem Gehäuse

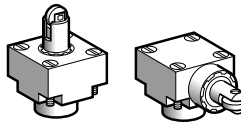
Komponenten für hohe Temperaturen (+ 120 °C)



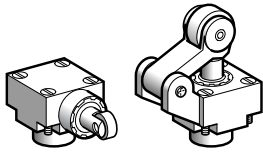
ZCK E615 ZCK E635



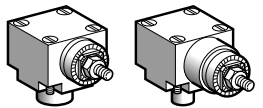
ZCK E665 ZCK E625



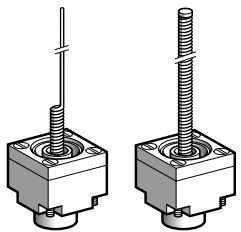
ZCK E675 ZCK E645



ZCK E655 ZCK E235



ZCK E055 ZCK E095



ZCK E065 ZCK E085

Antrieb für geradlinige Betätigung

Betätiger		Für Hilfsschalter- gehäuse	Max. Anfahr- geschwindig- keit	Zwangs- öffnung (1)	Bestell-Nr.	Gew. kg
Axiale Betätigung						
Metall-Kuppenstößel	Metall	ZCK J1, J2, J4, ZCK J115, J215, J415, ZCK J5, J6, J7, J8, J9	0,5 m/s	⊕	ZCK E615	0,140
Metall-Kuppenstößel, seitlich	Metall	ZCK J1, J2, ZCK J115, J215, ZCK J5, J6, J7, J8, J9	0,5 m/s	⊕	ZCK E635	0,200
Betätigung durch Nocken 30°						
Kugelstößel	mit Stahlkugel	ZCK J1, J2, J4, ZCK J115, J215, J415, ZCK J5, J6, J7, J8, J9	0,1 m/s	⊕	ZCK E665	0,150
Rollenstößel	mit Metallrolle	ZCK J1, J2, J4, ZCK J115, J215, J415, ZCK J5, J6, J7, J8, J9	1 m/s	⊕	ZCK E625	0,155
Rollenstößel, verstärkte Ausführung	mit Metallrolle	ZCK J1, J2, J4, ZCK J115, J215, J415, ZCK J5, J6, J7, J8, J9	1 m/s	⊕	ZCK E675	0,155
Rollenstößel, seitlich	mit Metallrolle Rolle horizontal	ZCK J1, J2, ZCK J115, J215, ZCK J5, J6, J7, J8, J9	0,6 m/s	⊕	ZCK E645	0,205
	mit Metallrolle Rolle vertikal	ZCK J1, J2, ZCK J115, J215, ZCK J5, J6, J7, J8, J9	0,6 m/s	⊕	ZCK E655	0,205
Rollenhebel (1 Betätigungsrichtung)	mit Metallrolle	ZCK J1, J2, J4, ZCK J115, J215, J415, ZCK J5, J6, J7, J8, J9	1,5 m/s	⊕	ZCK E235	0,195
	mit Kunststoffrolle	ZCK J1, J2, J4, ZCK J115, J215, J415, ZCK J5, J6, J7, J8, J9	1,5 m/s	⊕	ZCK E215	0,185

Antrieb für Drehachsen-Betätigung (ohne Betätiger)

Ausführung	Für Hilfsschalter- gehäuse	Max. Anfahr- geschwindig- keit	Zwangs- öffnung (1)	Bestell-Nr.	Gew. kg
Ohne Raststellung, Betätigung von rechts UND und von links, oder von rechts ODER von links (siehe Seite 168)	ZCK J1, J2, J4, ZCK J115, J215, ZCK J415, ZCK J5, J6, J7, J8, J9	1,5 m/s Nocken 30°	⊕	ZCK E055	0,165
Mit Raststellungen, Betätigung von rechts UND von links (siehe Seite 168)	ZCK J1, J2, ZCK J115, J215	0,5 m/s	–	ZCK E095	0,190

Antrieb für omnidirektionale Betätigung

Betätiger	Für Hilfsschalter- gehäuse	Max. Anfahr- geschwindig- keit	Zwangs- öffnung (1)	Bestell-Nr.	Gew. kg
Betätigung durch Betätiger nicht festgelegter Form					
Federstab mit Metalldrahtende	ZCK J1, J2, ZCK J115, J215, ZCK J5, J6, J7, J8, J9	1 m/s omnidirektional	–	ZCK E065	0,115
Federstab	ZCK J1, J2, ZCK J115, J215, ZCK J5, J6, J7, J8, J9	0,5 m/s omnidirektional	–	ZCK E085	0,125

(1) ⊕: mit Zwangsöffnung des Öffners.

Positionsschalter

OsiSense XC Classic

Metallgekapselt, Typ XCK J, nach Norm CENELEC EN 50041,

Geräte mit Monoblock- oder teilbarem Gehäuse

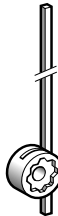
Komponenten für hohe Temperaturen (+ 120 °C)



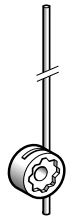
ZCK Y1



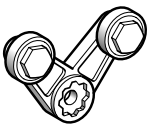
ZCK Y43



ZCK Y51



ZCK Y5



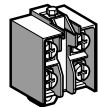
ZCK Y715



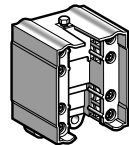
ZCK Y615



XE2S P21



XE2N P21



XES P20

Betätiger für Drehachsenantrieb

Bezeichnung		Zwangs- öffnung(1)	Bestell-Nr.	Gew. kg
Betätigung durch Nocken 30°				
Rollenhebel (2)	mit Kunststoffrolle	⊕	ZCK Y115	0,025
	mit Metallrolle	⊕	ZCK Y13	0,035
	mit Wälzlagerrolle, Metall	⊕	ZCK Y14	0,030
Längenverstell- barer Rollenhebel (3)	mit Kunststoffrolle	-	ZCK Y415	0,030
	mit Metallrolle	-	ZCK Y43	0,040
Betätigung durch Betätiger nicht festgelegter Form				
Stabhebel (2)	Metallstab Ø 3 mm, L = 125 mm	-	ZCK Y51	0,025
Stabhebel (2)	Metallstab Ø 3 mm, L = 125 mm	-	ZCK Y53	0,025
	Glasfiterstab Ø 3 mm, L = 125 mm	-	ZCK Y52	0,020
Betätigung durch Sondernocken (nur mit Antrieb ZCK E095)				
Gabelhebel mit Kunststoffrolle (2)	1 Bahn	-	ZCK Y715	0,035
	2 Bahnen	-	ZCK Y615	0,035

Zweipolige Hilfsschalterblöcke

Hilfsschalter	Funktion	Für Hilfsschalter- gehäuse	Zwangs- öffnung (1)	Bestell-Nr.	Gew. kg
2-polig, „Ö + S“ mit Sprungfunktion		ZCK J1	⊕	XE2S P2151	0,020
2-polig, „Ö + S“ gestuft schaltend, ohne Sprung- funktion		ZCK J5	⊕	XE2N P2151	0,020
2-polig, 2 „Ö/S“ gleichzeitig schaltend, mit Sprungfunktion		ZCK J25	-	XES P20215	0,045
2-polig, 2 „Ö/S“ gestuft schaltend, mit Sprungfunktion		ZCK J45	-	XES P20315	0,045
2-polig, „S + Ö“ überlappend schaltend, ohne Sprungfunktion		ZCK J6	⊕	XE2N P2161	0,020
2-polig, „Ö + Ö“ gleichzeitig schaltend, ohne Sprungfunktion		ZCK J7	⊕	XE2N P2141	0,020
2-polig, „S + S“ gleichzeitig schaltend, ohne Sprungfunktion		ZCK J8	-	XE2N P2131	0,020
2-polig, „Ö + Ö“ mit Sprungfunktion		ZCK J9	⊕	XE2S P2141	0,020

(1) ⊕: Mit Zwangsöffnung des Öffners oder Unterbaugruppe mit Zwangsöffnung.

(2) Hebel über 360° in 5°- oder 45°-Schritten durch Drehen des Hebels oder des Flansches verstellbar.

(3) Hebel über 360° in 5°-Schritten verstellbar.

Positionsschalter

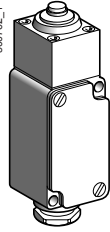
OsiSense XC Applikation

Für hohe mechanische Anforderungen, Typ XC2 J

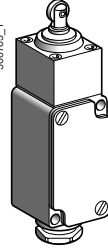
■ XC2 J
mit einer Leitungseinführung

□ Mit Antrieb für geradlinige Betätigung

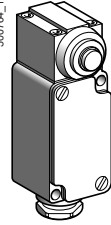
500765_1



500763_1



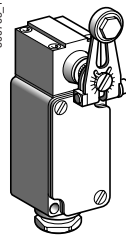
500764_1



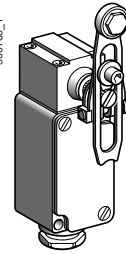
Seite 130

□ Mit Antrieb für Drehachsen-Betätigung

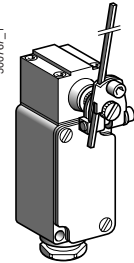
500765_1



500766_1



500767_1

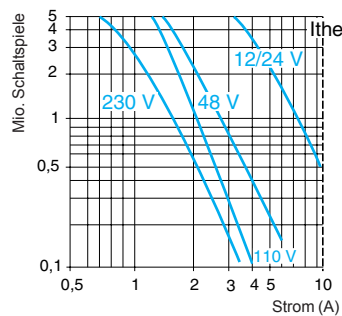


Seite 130

Allgemeine Kenndaten		
Normen	Einzelgerät	IEC/EN 60947-5-1, IEC 60337-1, VDE 0660-200, UL 508, CSA C22-2 Nr. 14
	Baueinheit	IEC/EN 60204-1, NF C 79-130
Zulassungen	Standardausführung	DEMKO, NEMKO, CSA 300 V --- HD, ~ 60 W
	Sonderausführung	UL 250 V ~ HD Listed, CSA 300 V ~ HD, 60 W mit Gewindebohrung 1/2" NPT
Schutzbehandlung	Standardausführung	„TC“
Umgebungstemperatur	Betrieb	- 25...+ 70 °C. Spezielle Unterbaugruppe: - 40 °C oder + 120 °C
	Lagerung	- 40...+ 70 °C
Schwingungsbeanspruchung		10 g (10...500 Hz) gemäß IEC 60068-2-6
Schockbeanspruchung		25 g (18 ms) gemäß IEC 60068-2-27
Berührungsschutz		Klasse I gemäß IEC 60536 und NF C 20-030
Schutzart		IP 65 gemäß IEC 60529, IP 657 gemäß NF C 20-010
Wiederholgenauigkeit		0,01 mm bezogen auf den Einschaltpunkt, bei 1 Mio. Schaltspiele für Antrieb mit Kuppenstößel
Leitungseinführung		1 Leitungseinführung mit integrierter Verschraubung. Leitungsdurchschnitt: 6...13,5 mm

Technische Daten der Hilfsschalterblöcke	
Bemessungsbetriebsdaten	~ AC-15; A300 (Ue = 240 V, Ie = 3 A) --- DC-13; Q300 (Ue = 250 V, Ie = 0,27 A), gemäß IEC 60947-5-1 Anhang A, EN 60947-5-1
Bemessungsisolationsspannung	500 V gemäß IEC 60947-5-1, Gruppe C gemäß NF C 20-040, 300 V gemäß CSA C22-2 Nr. 14
Übergangswiderstand	≤ 25 mΩ gemäß NF C 93-050 Methode A oder IEC 60255-7 Kategorie 3
Kurzschlusschutz	Schmelzsicherung 10 A gG (gl)
Anschluss	Unverlierbare Schraubklemmen mit selbstabhebender Klemmplatte XCK Z01 : Anschlussquerschnitt min.: 1 x 0,5 mm ² , max.: 2 x 2,5 mm ² XES P10 1: Anschlussquerschnitt min.: 1 x 0,75 mm ² , max.: 2 x 1,5 mm ²
Minimale Anfahrsgeschwindigkeit	0,001 m/Minute
Elektrische Lebensdauer	<ul style="list-style-type: none"> ■ Gemäß IEC 60947-5-1 Anhang C ■ Gebrauchskategorien AC-15 und DC-13 ■ Maximale Schalthäufigkeit: 3600 Schaltspiele/Stunde ■ Einschaltfaktor: 0,5

Wechselspannung
~ 50/60 Hz
Induktive Belastung



Gleichspannung ---	Spannung V	24	48	120
	Ausschaltleistung bei 5 Mio. Schaltspielen W		10	7

Positionsschalter

OsiSense XC Applikation

Für hohe mechanische Anforderungen, Typ XC2 J

Komplettgeräte mit Monoblockgehäuse

1 Leitungseinführung mit Verschraubung

Antrieb	Geradlinige Betätigung			Drehachsen-Betätigung		
Betätiger	Metall-Kuppenstößel	Rollenstößel mit Metallrolle	Metall-Kuppenstößel seitlich	Rollenhebel mit Kunststoffrolle (1)	Längenverstellbarer Rollenhebel mit Kunststoffrolle (1)	Metallstab ∅ 3 mm (1)

(1) Hebel über 360° verstellbar.

Bestelldaten

1-poliger Hilfsschalter „Ö/S“ mit Sprungfunktion XCK Z01



	ZC2 JC1 + ZC2 JE61	ZC2 JC1 + ZC2 JE62	ZC2 JC1 + ZC2 JE63	Betätigung von rechts UND von links		
	1,4 5mm 0,5	2,4 (A) mm 0,9	2,3 5mm 0,5	12° 6° 75°	12° 6° 75°	12° 6° 75°
				Betätigung von rechts ODER von links		
				12° 6° 75°	12° 6° 75°	12° 6° 75°
Gewicht (kg)	0,555	0,560	0,600	0,605	0,620	0,605
Hilfsschalterfunktion	geschlossen offen			(A) = Nockenweg		

Technische Daten (Allgemeine Kenndaten s. Seite 129)

Anfahrriichtung	Axial	Durch Nocken 30°	Axial	Durch Nocken 30°	Betätiger nicht festgelegter Form
Betätigungsart					
Maximale Anfahrsgeschwindigkeit	0,5 m/s			1,5 m/s	
Mechanische Lebensdauer (in Mio. Schaltspielen)	30	25	30		
Mindestkraft bzw. -moment	18 N		26 N	Mit Antrieb ZC2 JE01: 0,30 Nm Mit Antrieb ZC2 JE05: 0,20 Nm	
Leitungseinführung	1 Gewindeeinführung für integrierte Kabelverschraubung aus Metall. Leitungs-∅ 6...13,5 mm				

Weitere Varianten

Hilfsschalter mit vergoldeten Kontakten. Besondere Schutzbehandlungen.
Wir bitten um Ihre Anfrage.

Positionsschalter

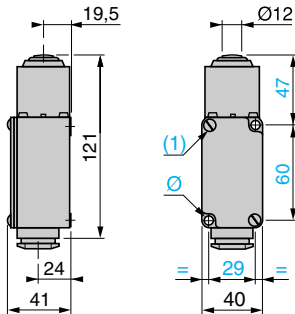
OsiSense XC Applikation

Für hohe mechanische Anforderungen, Typ XC2 J

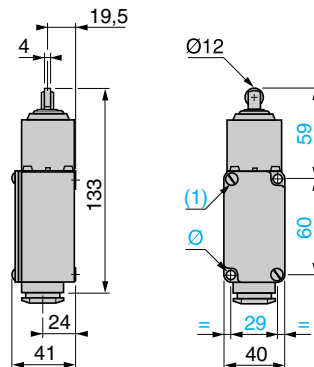
Komplettgeräte mit Monoblockgehäuse

1 Leitungseinführung mit Verschraubung

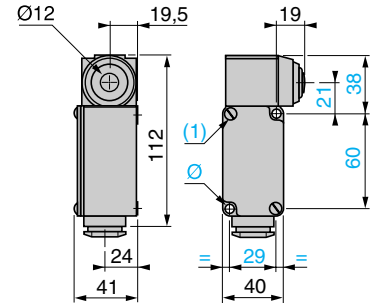
ZC2 JC1 + ZC2 JE61



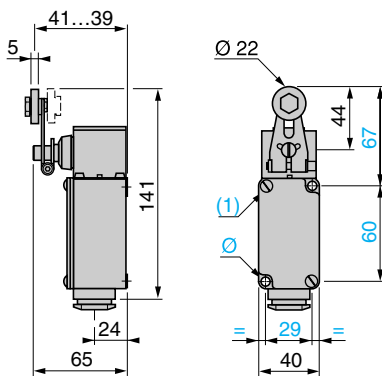
ZC2 JC1 + ZC2 JE62



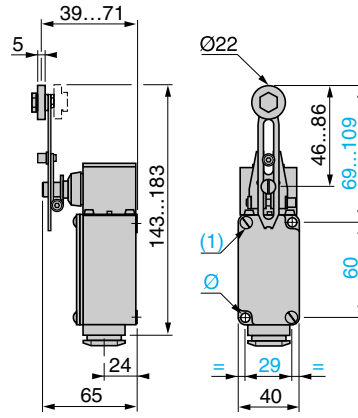
ZC2 JC1 + ZC2 JE63



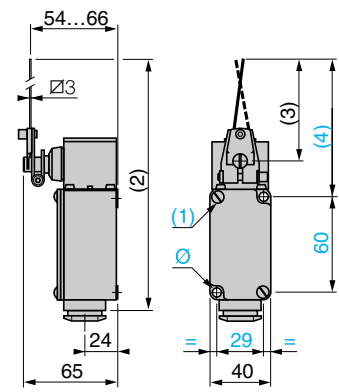
ZC2 JC1 + ZC2 JE0● + ZC2 JY11



ZC2 JC1 + ZC2 JE0● + ZC2 JY31



ZC2 JC1 + ZC2 JE0● + ZC2 JY51



(1) Rückseitige Befestigung mit 2 Schrauben M5.
Länge Innengewinde: 10 mm.

(2) 222 max.

(3) 125 max.

(4) 148 max.

Ø: Frontseitige Befestigung durch 2 Bohrungen Ø 5,5.

Integrierte Verschraubung bei allen Ausführungen XC2 JC.

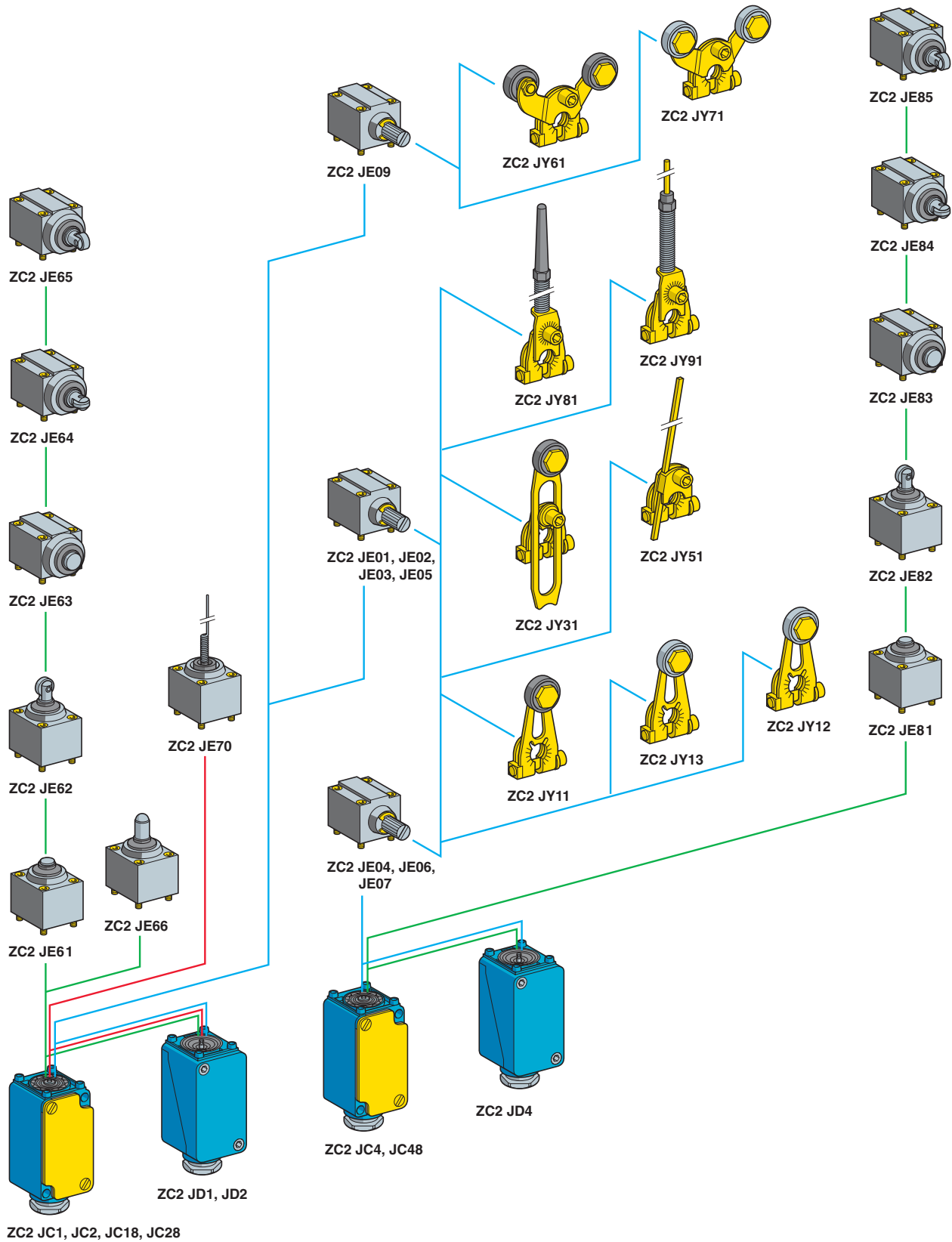
Positionsschalter

OsiSense XC Applikation

Für hohe mechanische Anforderungen, Typ XC2 J

Geräte mit Monoblock- oder teilbarem Gehäuse

Einzelkomponenten



- Geradlinige Betätigung
- Drehachsen-Betätigung
- Omnidirektionale Betätigung

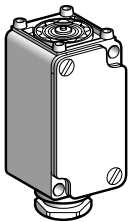
Positionsschalter

OsiSense XC Applikation

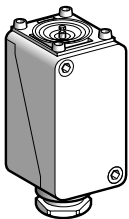
Für hohe mechanische Anforderungen, Typ XC2 J

Geräte mit Monoblock- oder teilbarem Gehäuse

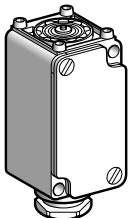
Einzelkomponenten



ZC2 JC●



ZC2 JD●



ZC2 JC●8

Hilfsschaltergehäuse für Antrieb für geradlinige oder Drehachsen-Betätigung				
Ausführung	Mit Hilfsschalter	Funktion	Bestell-Nr.	Gew. kg
Monoblockgehäuse				
1-stufiges Umschalten	1-polig, „Ö/S“ mit Sprungfunktion (XCK Z01)		ZC2 JC1	0,355
	2-polig, 2 „Ö/S“ gleichzeitig schaltend, mit Sprungfunktion (XES P1021)		ZC2 JC2	0,355
2-stufiges Umschalten	2-polig, 2 „Ö/S“ gestuft schaltend, mit Sprungfunktion (XES P1031)		ZC2 JC4	0,355
Teilbare Gehäuse				
1-stufiges Umschalten	1-polig, „Ö/S“ mit Sprungfunktion		ZC2 JD1	0,380
	2-polig, 2 „Ö/S“ gleichzeitig schaltend, mit Sprungfunktion		ZC2 JD2	0,380
2-stufiges Umschalten	2-polig, 2 „Ö/S“ gestuft schaltend, mit Sprungfunktion		ZC2 JD4	0,380
Hilfsschaltergehäuse (vergoldete Kontakte) für Antrieb für geradlinige oder Drehachsen-Betätigung				
Ausführung	Mit Hilfsschalter	Funktion	Bestell-Nr.	Gew. kg
Monoblockgehäuse				
1-stufiges Umschalten	1-polig, „Ö/S“ mit Sprungfunktion (XCK Z018)		ZC2 JC18	0,355
	2-polig, 2 „Ö/S“ gleichzeitig schaltend, mit Sprungfunktion (XES P1028)		ZC2 JC28	0,360
2-stufiges Umschalten	2-polig, 2 „Ö/S“ gestuft schaltend, mit Sprungfunktion (XES P1038)		ZC2 JC48	0,360

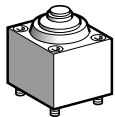
Positionsschalter

OsiSense XC Applikation

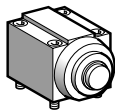
Für hohe mechanische Anforderungen, Typ XC2 J

Geräte mit Monoblock- oder teilbarem Gehäuse

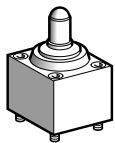
Einzelkomponenten



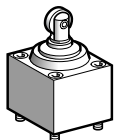
ZC2 JE•1



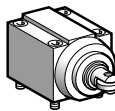
ZC2 JE•3



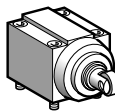
ZC2 JE66



ZC2 JE•2



ZC2 JE•4



ZC2 JE•5

Antrieb für geradlinige Betätigung

Betätiger	Für Hilfsschaltergehäuse	Maximale Anfahrgeschwindigkeit	Bestell-Nr.	Gew. kg
Axiale Betätigung				
Metall-Kuppenstößel	ZC2 J•1 ZC2 J•2	0,5 m/s	ZC2 JE61	0,195

	ZC2 J•4	0,5 m/s	ZC2 JE81	0,195
--	---------	---------	----------	-------

Metall-Kuppenstößel seitlich	ZC2 J•1 ZC2 J•2	0,5 m/s	ZC2 JE63	0,240
------------------------------	--------------------	---------	----------	-------

	ZC2 J•4	0,5 m/s	ZC2 JE83	0,240
--	---------	---------	----------	-------

Betätigung durch Nocken 30°

Kugelstößel	ZC2 J•1 ZC2 J•2	0,1 m/s	ZC2 JE66	0,205
-------------	--------------------	---------	----------	-------

Rollenstößel mit Metallrolle (Stahl)	ZC2 J•1 ZC2 J•2	1 m/s	ZC2 JE62	0,200
--------------------------------------	--------------------	-------	----------	-------

	ZC2 J•4	1 m/s	ZC2 JE82	0,200
--	---------	-------	----------	-------

Rollenstößel seitlich mit Metallrolle, Rolle horizontal (Stahl)	ZC2 J•1 ZC2 J•2	0,6 m/s	ZC2 JE64	0,245
---	--------------------	---------	----------	-------

	ZC2 J•4	0,6 m/s	ZC2 JE84	0,245
--	---------	---------	----------	-------

Rollenstößel seitlich mit Metallrolle, Rolle vertikal (Stahl)	ZC2 J•1 ZC2 J•2	0,6 m/s	ZC2 JE65	0,245
---	--------------------	---------	----------	-------

	ZC2 J•4	0,6m/s	ZC2 JE85	0,245
--	---------	--------	----------	-------

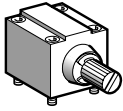
Positionsschalter

OsiSense XC Applikation

Für hohe mechanische Anforderungen, Typ XC2 J

Geräte mit Monoblock- oder teilbarem Gehäuse

Einzelkomponenten



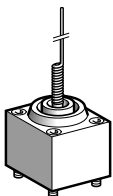
ZC2 JE0

Antrieb für Drehachsen-Betätigung (ohne Betätiger)

Ausführung	Für Hilfsschaltergehäuse	Maximale Anfahr- geschwindigkeit	Bestell-Nr.	Gew. kg
Ohne Raststellung				
Betätigung von rechts UND von links	ZC2 J●1 ZC2 J●2	1,5 m/s	ZC2 JE01	0,210
	ZC2 J●4	1,5 m/s	ZC2 JE04	0,210
Betätigung von rechts	ZC2 J●1 ZC2 J●2	1,5 m/s	ZC2 JE02	0,210
	ZC2 J●4	1,5 m/s	ZC2 JE06	0,210
Betätigung von links	ZC2 J●1 ZC2 J●2	1,5 m/s	ZC2 JE03	0,210
	ZC2 J●4	1,5 m/s	ZC2 JE07	0,210
Betätigung von rechts ODER von links (siehe Seite 168)	ZC2 J●1 ZC2 J●2	1,5 m/s	ZC2 JE05	0,210

Mit Raststellungen (siehe Seite 168)

Betätigung von rechts UND von links	ZC2 J●1 ZC2 J●2	1,5 m/s	ZC2 JE09	0,210
---	--------------------	---------	-----------------	-------



ZC2 JE70

Antrieb für omnidirektionale Betätigung (mit Betätiger)

Betätiger	Für Hilfsschaltergehäuse	Maximale Anfahr- geschwindigkeit	Bestell-Nr.	Gew. kg
Betätigung durch Betätiger nicht festgelegter Form				
Federstab	ZC2 J●1 ZC2 J●2	1 m/s omnidirektional	ZC2 JE70	0,190

Positionsschalter

OsiSense XC Applikation

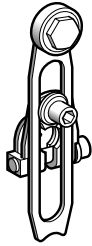
Für hohe mechanische Anforderungen, Typ XC2 J

Geräte mit Monoblock- oder teilbarem Gehäuse

Einzelkomponenten



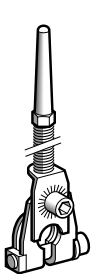
ZC2 JY1



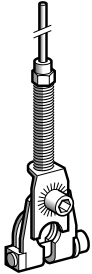
ZC2 JY31



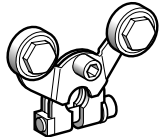
ZC2 JY51



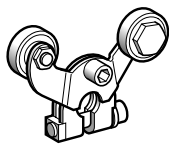
ZC2 JY81



ZC2 JY91



ZC2 JY71



ZC2 JY61

Betätiger für Drehachsenantrieb

Beschreibung	Bestell-Nr.	Gew. kg
Betätigung durch Nocken 30°		
Rollenhebel (1)	mit Kunststoffrolle	ZC2 JY11 0,030
	mit Metallrolle	ZC2 JY13 0,040
	Wälzlagerrolle, Metall	ZC2 JY12 0,040
Längenverstellbarer Rollenhebel (1)	mit Kunststoffrolle	ZC2 JY31 0,045
Betätigung durch Betätiger nicht festgelegter Form		
Stangenhebel	aus Metall \varnothing 3 mm, L = 125 mm (1)	ZC2 JY51 0,035
Federhebel (1)		ZC2 JY81 0,040
Federstabhebel (1)		ZC2 JY91 0,040
Betätigung durch Sondernocken (nur mit Antrieb ZC2 JE09, siehe Seite 168)		
Gabelhebel mit Kunststoffrolle (1)	1 Bahn	ZC2 JY71 0,055
	2 Bahnen	ZC2 JY61 0,055

(1) Hebel über 360° verstellbar.

Weitere Varianten

Andere Betätiger für Drehachsenantrieb.
Wir bitten um Ihre Anfrage.

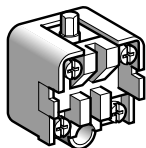
Positionsschalter

OsiSense XC Applikation

Für hohe mechanische Anforderungen, Typ XC2 J

Geräte mit Monoblock- oder teilbarem Gehäuse

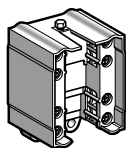
Einzelkomponenten



XCK Z01

Hilfsschalterblöcke

Hilfsschalter	Funktion	Für Hilfsschaltergehäuse	Bestell-Nr	Gew. kg
1-polig, „Ö/S“ mit Sprungfunktion		ZC2 JC1	XCK Z01	0,050
2-polig, 2 „Ö/S“ gleichzeitig schaltend, mit Sprungfunktion		ZC2 JC2	XES P1021	0,045
2-polig, 2 „Ö/S“ gestuft schaltend, mit Sprungfunktion		ZC2 JC4	XES P1031	0,045



XES P10●1

Hilfsschalterblöcke (vergoldete Kontakte)

Hilfsschalter	Funktion	Für Hilfsschaltergehäuse	Bestell-Nr.	Gew. kg
1-polig, „Ö/S“ mit Sprungfunktion		ZC2 JC18	XCK Z018	0,050
2-polig, 2 „Ö/S“ gleichzeitig schaltend, mit Sprungfunktion		ZC2 JC28	XES P1028	0,055
2-polig, 2 „Ö/S“ gestuft schaltend, mit Sprungfunktion		ZC2 JC48	XES P1038	0,055

Positionsschalter

OsiSense XC Applikation

Für hohe mechanische Anforderungen, Typ XC2 J

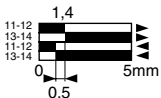
Geräte mit Monoblock- oder teilbarem Gehäuse

Einzelkomponenten

Funktion (Funktionsdiagramme)

Antrieb ZC2 JE61, JE66 m. Hilfsschaltergehäuse

ZC2 Jø1

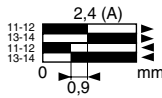


ZC2 Jø2

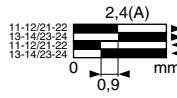


Antrieb ZC2 JE62 mit Hilfsschaltergehäuse

ZC2 Jø1

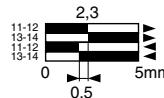


ZC2 Jø2

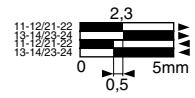


Antrieb ZC2 JE63 mit Hilfsschaltergehäuse

ZC2 Jø1

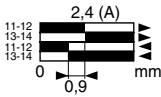


ZC2 Jø2

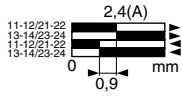


Antrieb ZC2 JE64, JE65 m. Hilfsschaltergehäuse

ZC2 Jø1

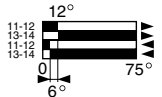


ZC2 Jø2

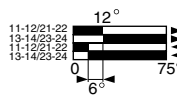


Antrieb ZC2 JE01, JE02, JE03, JE05 mit Hilfsschaltergehäuse

ZC2 Jø1

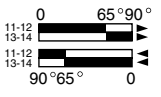


ZC2 Jø2

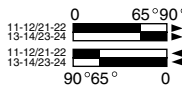


Antrieb ZC2 JE09 mit Hilfsschaltergehäuse

ZC2 Jø1

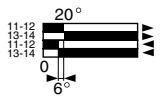


ZC2 Jø2

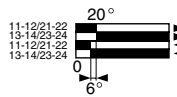


Antrieb ZC2 JE70 mit Hilfsschaltergehäuse

ZC2 Jø1



ZC2 Jø2



Hilfsschalterfunktion

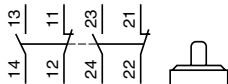
■ geschlossen

□ offen

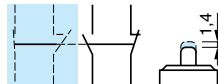
(A) = Nockenweg

Antrieb ZC2 JE81, JE82 mit Hilfsschaltergehäuse ZC2 Jø4

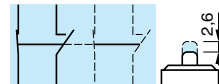
Unbetätigt



1. Schaltstufe

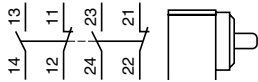


2. Schaltstufe

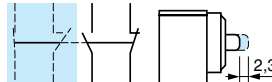


Antrieb ZC2 JE83, JE84, J85 mit Hilfsschaltergehäuse ZC2 Jø4

Unbetätigt



1. Schaltstufe

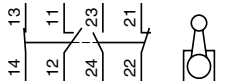


2. Schaltstufe

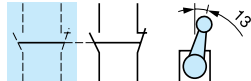


Antrieb ZC2 JE04 mit Hilfsschaltergehäuse ZC2 Jø4

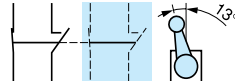
Unbetätigt



Schalten nach rechts

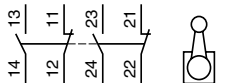


Schalten nach links

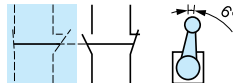


Antrieb ZC2 JE06, JE07 mit Hilfsschaltergehäuse ZC2 Jø4

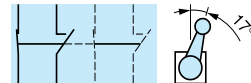
Unbetätigt



1. Schaltstufe



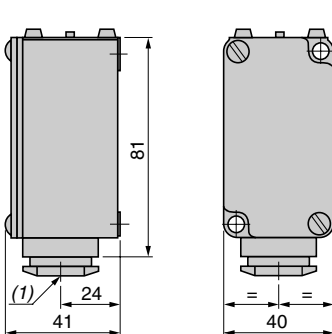
2. Schaltstufe



Abmessungen

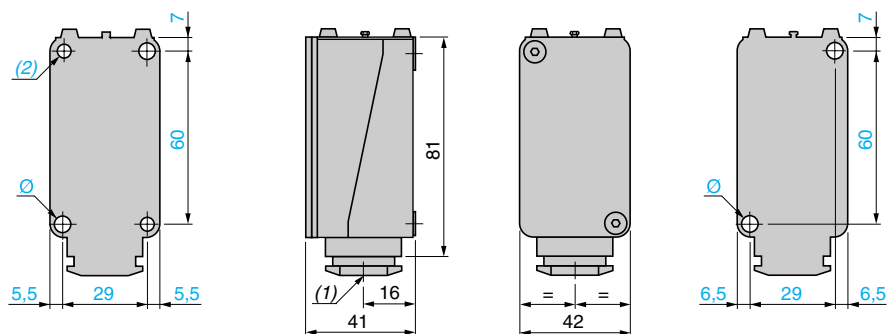
Monoblockgehäuse

ZC2 JC1, JC2, JC4



Teilbare Gehäuse

ZC2 JD1, JD2, JD4



(1) Integrierte Verschraubung

(2) Rückseitige Befestigung mit 2 M5-Schrauben, Länge Innengewinde: 10 mm
Ø: Frontseitige Befestigung über 2 Bohrungen Ø 5,5

(1) Integrierte Verschraubung

Ø: Rückseitige Befestigung mit 2 M6-Schrauben
Frontseitige Befestigung über 2 Bohrungen Ø 5,5 (Frontteil abnehmen)

Positionsschalter

OsiSense XC Applikation

Für hohe mechanische Anforderungen, Typ XC2 J

Geräte mit Monoblock- oder teilbarem Gehäuse

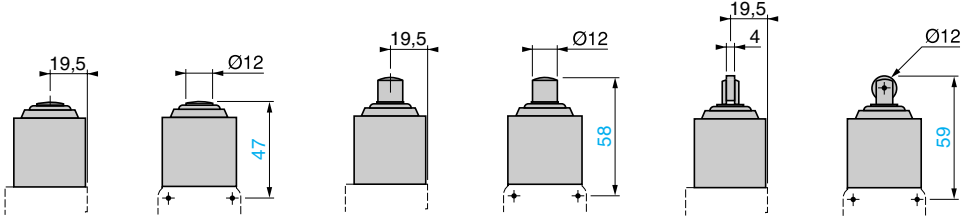
Einzelkomponenten

Antrieb für geradlinige Betätigung

ZC2 JE61, JE81

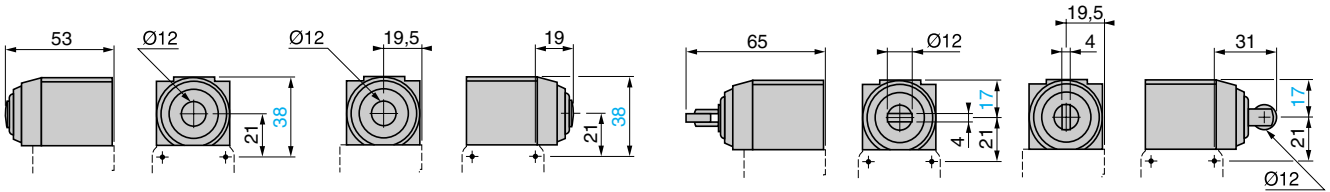
ZC2 JE66

ZC2 JE62, JE82



ZC2 JE63, JE83 (2 Positionen)

ZC2 JE64, JE84, JE65, JE85 (2 Positionen)

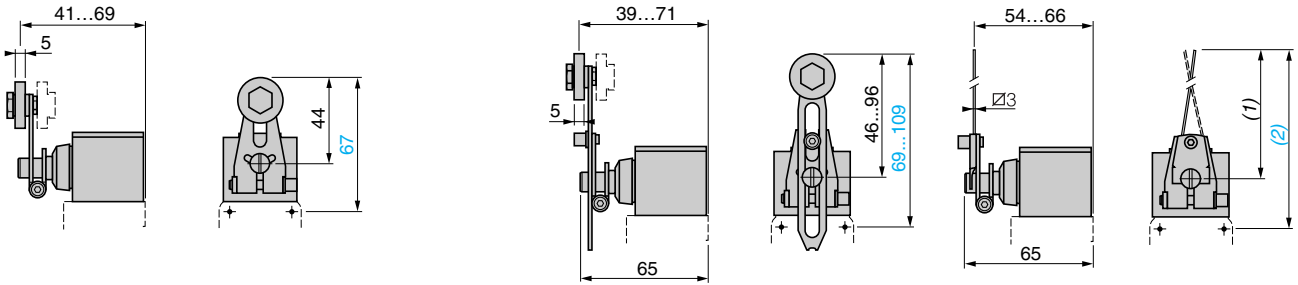


Antrieb für Drehachsen-Betätigung (ZC2 JE01 bis JE07) mit Betätiger

ZC2 JY11, JY12, JY13

ZC2 JY31

ZC2 JY51

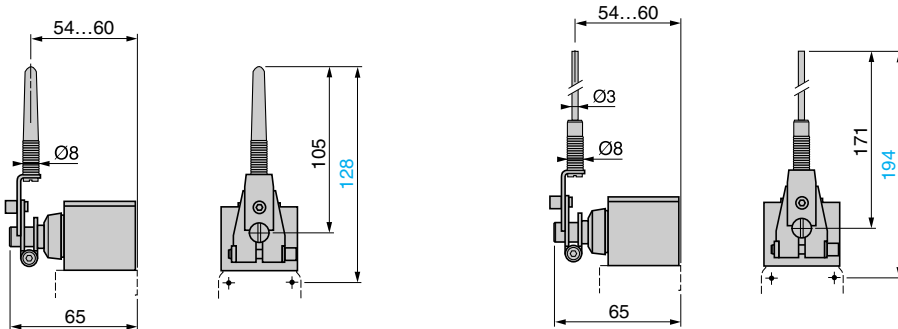


(1) 125 max.

(2) 148 max.

ZC2 JY81

ZC2 JY91



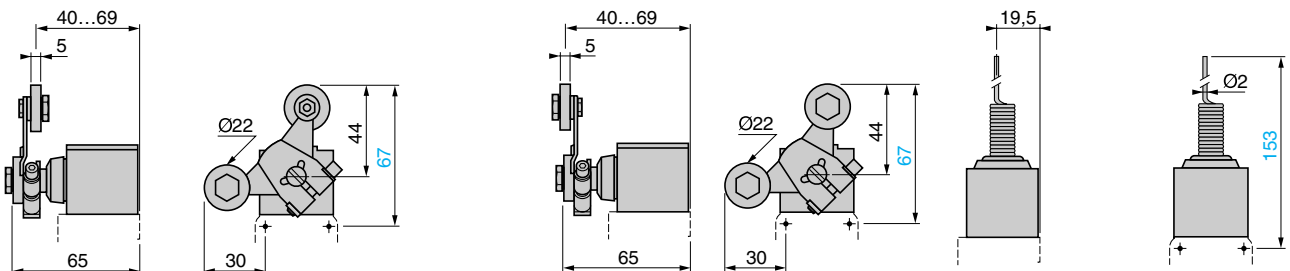
Antrieb für Drehachsen-Betätigung (ZC2-JE09) mit Betätiger

ZC2 JY61

ZC2 JY71

Antrieb für omnidirektionale Betätigung

ZC2 JE70



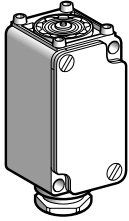
Positionsschalter

OsiSense XC Applikation

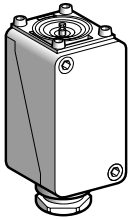
Für hohe mechanische Anforderungen, Typ XC2 J

Geräte mit Monoblock- oder teilbarem Gehäuse

Komponenten für niedrige Temperaturen (-40 °C)



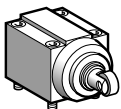
ZC2 JC●6



ZC2 JD●6

Hilfsschaltergehäuse für Antrieb für geradlinige oder Drehachsen-Betätigung				
Ausführung	Mit Hilfsschalter	Funktion	Bestell-Nr.	Gew. kg
Monoblockgehäuse				
1-stufiges Umschalten	1-polig, „Ö/S“ mit Sprungfunktion (XCK Z01)		ZC2 JC16	0,355
	2-polig, 2 „Ö/S“ gleichzeitig schaltend, mit Sprungfunktion (XES P1021)		ZC2 JC26	0,355
2-stufiges Umschalten	2-polig, 2 „Ö/S“ gestuft schaltend, mit Sprungfunktion (XES P1031)		ZC2 JC46	0,355
Teilbares Gehäuse				
1-stufiges Umschalten	1-polig, „Ö/S“ mit Sprungfunktion		ZC2 JD16	0,380
	2-polig, 2 „Ö/S“ gleichzeitig schaltend, mit Sprungfunktion		ZC2 JD26	0,380
2-stufiges Umschalten	2-polig, 2 „Ö/S“ gestuft schaltend, mit Sprungfunktion		ZC2 JD46	0,380

Antrieb für geradlinige Betätigung				
Betätiger	Für Hilfsschaltergehäuse	Maximale Anfahr-geschwindigkeit	Bestell-Nr.	Gew. kg
Axiale Betätigung				
Metall-Kuppenstößel	ZC2 J●16	0,5 m/s	ZC2 JE616	0,195
	ZC2 J●26			
	ZC2 J●46	0,5 m/s	ZC2 JE816	0,195
Metall-Kuppenstößel seitlich	ZC2 J●16	0,5 m/s	ZC2 JE636	0,240
	ZC2 J●26			
	ZC2 J●46	0,5 m/s	ZC2 JE836	0,240
Betätigung durch Nocken 30°				
Kugelstößel	ZC2 J●16	0,1 m/s	ZC2 JE666	0,205
	ZC2 J●26			
Rollenstößel mit Metallrolle (Stahl)	ZC2 J●16	1 m/s	ZC2 JE626	0,200
	ZC2 J●26			
Rollenstößel seitlich mit Metallrolle, Rolle horizontal (Stahl)	ZC2 J●46	1 m/s	ZC2 JE826	0,200
Rollenstößel seitlich mit Metallrolle, Rolle horizontal (Stahl)	ZC2 J●16	0,6 m/s	ZC2 JE646	0,245
	ZC2 J●26			
Rollenstößel seitlich mit Metallrolle, Rolle vertikal (Stahl)	ZC2 J●46	0,6 m/s	ZC2 JE846	0,245
Rollenstößel seitlich mit Metallrolle, Rolle vertikal (Stahl)	ZC2 J●16	0,6 m/s	ZC2 JE656	0,245
	ZC2 J●26			
Rollenstößel seitlich mit Metallrolle, Rolle vertikal (Stahl)	ZC2 J●46	0,6 m/s	ZC2 JE856	0,245



ZC2 JE●56

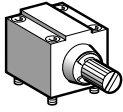
Positionsschalter

OsiSense XC Applikation

Für hohe mechanische Anforderungen, Typ XC2 J

Geräte mit Monoblock- oder teilbarem Gehäuse

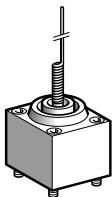
Komponenten für niedrige Temperaturen (- 40 °C)



ZC2 JE066

Antrieb für Drehachsen-Betätigung (ohne Betätiger)

Ausführung	Für Hilfsschalter- gehäuse	Maximale Anfahr- geschwindigkeit	Bestell-Nr.	Gew. kg
Ohne Raststellung				
Betätigung von rechts UND von links	ZC2 J●16 ZC2 J●26	1,5 m/s	ZC2 JE016	0,210
	ZC2 J●46	1,5 m/s	ZC2 JE046	0,210
Betätigung von rechts	ZC2 J●16 ZC2 J●26	1,5 m/s	ZC2 JE026	0,210
	ZC2 J●46	1,5 m/s	ZC2 JE066	0,210
Betätigung von links	ZC2 J●16 ZC2 J●26	1,5 m/s	ZC2 JE036	0,210
	ZC2 J●46	1,5 m/s	ZC2 JE076	0,210
Betätigung von rechts ODER von links (siehe Seite 168)	ZC2 J●16 ZC2 J●26	1,5 m/s	ZC2 JE056	0,210
	Mit Raststellungen (siehe Seite 168)			
Betätigung von rechts UND von links	ZC2 J●16 ZC2 J●26	1,5 m/s	ZC2 JE096	0,210



ZC2 JE706

Antrieb für omnidirektionale Betätigung (mit Betätiger)

Betätiger	Für Hilfsschalter- gehäuse	Maximale Anfahr- geschwindigkeit	Bestell-Nr.	Gew. kg
Betätigung durch Betätiger nicht festgelegter Form				
Federstab	ZC2 J●16 ZC2 J●26	1 m/s omnidirektional	ZC2 JE706	0,190

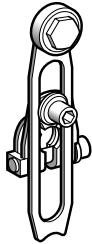
Positionsschalter

OsiSense XC Applikation

Für hohe mechanische Anforderungen, Typ XC2 J
Geräte mit Monoblock- oder teilbarem Gehäuse,
Komponenten für niedrige Temperaturen (- 40 °C)



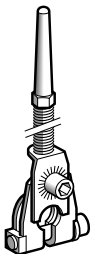
ZC2 JY1



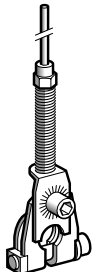
ZC2 JY31



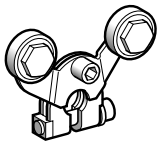
ZC2 JY51



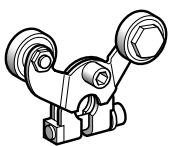
ZC2 JY81



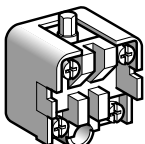
ZC2 JY91



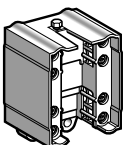
ZC2 JY71



ZC2 JY61



XCK Z01



XES P10

Betätiger für Drehachsenantrieb

Beschreibung		Bestell-Nr.	Gew. kg
Betätigung durch Nocken 30°			
Rollenhebel (1)	mit Kunststoffrolle	ZC2 JY11	0,030
	mit Metallrolle	ZC2 JY13	0,040
	Wälzlagerrolle, Metall	ZC2 JY12	0,040
Längenverstellbarer Rollenhebel (1)	mit Kunststoffrolle	ZC2 JY31	0,045

Betätigung durch Betätiger nicht festgelegter Form

Stangenhebel	aus Metall \varnothing 3 mm, L = 125 mm (1)	ZC2 JY51	0,035
Federhebel (1)		ZC2 JY81	0,040
Federstabhebel (1)		ZC2 JY91	0,040

Betätigung durch Sondernocken (nur mit Antrieb ZC2 JE096, s. Seite 168)

Gabelhebel mit Kunststoffrolle (1)	1 Bahn	ZC2 JY71	0,055
	2 Bahnen	ZC2 JY61	0,055

Hilfsschalterblöcke

Hilfsschalter	Funktion	Für Hilfsschaltergehäuse	Bestell-Nr.	Gew. kg
1-polig, „Ö/S“ mit Sprungfunktion		ZC2 JC16	XCK Z01	0,050
2-polig, 2 „Ö/S“ gleichzeitig schaltend, mit Sprungfunktion		ZC2 JC26	XES P1021	0,045
2-polig, 2 „Ö/S“ gestuft schaltend, mit Sprungfunktion		ZC2 JC46	XES P1031	0,045

(1) Hebel über 360° verstellbar.

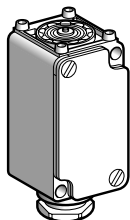
Weitere Varianten

Andere Betätiger für Drehachsenantrieb.
Wir bitten um Ihre Anfrage.

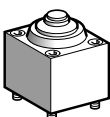
Positionsschalter

OsiSense XC Applikation

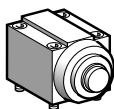
Für hohe mechanische Anforderungen, Typ XC2 J
 Monoblockgehäuse, Komponenten für hohe
 Temperaturen (+ 120 °C)



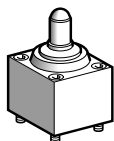
ZC2 JC15



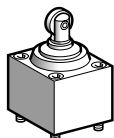
ZC2 JE15



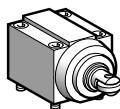
ZC2 JE35



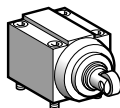
ZC2 JE65



ZC2 JE25



ZC2 JE45



ZC2 JE55

Hilfsschaltergehäuse für Antrieb für geradlinige oder Drehachsen-Betätigung

Ausführung	Mit Hilfsschalter	Funktion	Bestell-Nr.	Gew. kg
Monoblockgehäuse				
1-stufiges Umschalten	1-polig, „Ö/S“ mit Sprungfunktion (XCK Z01)		ZC2 JC15	0,355
	2-polig, 2 „Ö/S“ gleichzeitig schaltend, mit Sprungfunktion (XES P10215)		ZC2 JC25	0,355
2-stufiges Umschalten	2-polig, 2 „Ö/S“ gestuft schaltend, mit Sprungfunktion (XES P10315)		ZC2 JC45	0,355

Antrieb für geradlinige Betätigung

Betätiger	Für Hilfsschaltergehäuse	Maximale Anfahr- geschwindigkeit	Bestell-Nr.	Gew. kg
Axiale Betätigung				
Metall-Kuppenstößel	ZC2 JC15 ZC2 JC25	0,5 m/s	ZC2 JE615	0,195
	ZC2 JC45	0,5 m/s	ZC2 JE815	0,195
Metall-Kuppenstößel seitlich	ZC2 JC15 ZC2 JC25	0,5 m/s	ZC2 JE635	0,240
	ZC2 JC45	0,5 m/s	ZC2 JE835	0,240
Betätigung durch Nocken 30°				
Kugelstößel	ZC2 JC15 ZC2 JC25	0,1 m/s	ZC2 JE665	0,205
Rollenstößel mit Metallrolle (Stahl)	ZC2 JC15 ZC2 JC25	1 m/s	ZC2 JE625	0,200
	ZC2 JC45	1 m/s	ZC2 JE825	0,200
Rollenstößel seitlich mit Metallrolle, Rolle horizontal (Stahl)	ZC2 JC15 ZC2 JC25	0,6 m/s	ZC2 JE645	0,245
	ZC2 JC45	0,6 m/s	ZC2 JE845	0,245
Rollenstößel seitlich mit Metallrolle, Rolle vertikal (Stahl)	ZC2 JC15 ZC2 JC25	0,6 m/s	ZC2 JE655	0,245
	ZC2 JC45	0,6 m/s	ZC2 JE855	0,245

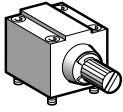
Positionsschalter

OsiSense XC Applikation

Für hohe mechanische Anforderungen, Typ XC2 J

Monoblockgehäuse, Komponenten für hohe

Temperaturen (+ 120 °C)



ZC2 JE05

Antrieb für Drehachsen-Betätigung (ohne Betätiger)

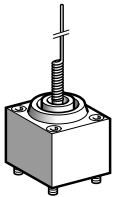
Ausführung	Für Hilfsschalter-gehäuse	Maximale Anfahr-geschwindigkeit	Bestell-Nr.	Gew. kg
Ohne Raststellung				
Betätigung von rechts UND von links	ZC2 JC15 ZC2 JC25	1,5 m/s	ZC2 JE015	0,210
	ZC2 JC45	1,5 m/s	ZC2 JE045	0,210
Betätigung von rechts	ZC2 JC15 ZC2 JC25	1,5 m/s	ZC2 JE025	0,210
	ZC2 JC45	1,5 m/s	ZC2 JE065	0,210
Betätigung von links	ZC2 JC15 ZC2 JC25	1,5 m/s	ZC2 JE035	0,210
	ZC2 JC45	1,5 m/s	ZC2 JE075	0,210

Mit Raststellungen (siehe Seite 168)

Betätigung von rechts UND von links	ZC2 JC15 ZC2 JC25	1,5 m/s	ZC2 JE095	0,210
--	----------------------	---------	------------------	-------

Antrieb für omnidirektionale Betätigung (mit Betätiger)

Betätiger	Für Hilfsschalter-gehäuse	Maximale Anfahr-geschwindigkeit	Bestell-Nr.	Gew. kg
Betätigung durch Betätiger nicht festgelegter Form				
Federstab	ZC2 JC15 ZC2 JC25	1 m/s omnidirektional	ZC2 JE705	0,190



ZC2 JE705

Positionsschalter

OsiSense XC Applikation

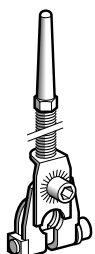
Für hohe mechanische Anforderungen, Typ XC2 J
 Monoblockgehäuse, Komponenten für hohe
 Temperaturen (+ 120 °C)



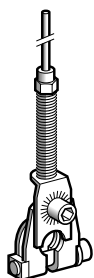
ZC2 JY1



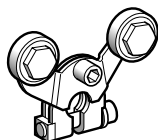
ZC2 JY51



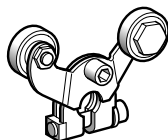
ZC2 JY815



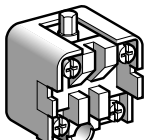
ZC2 JY915



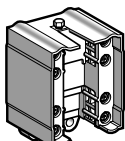
ZC2 JY715



ZC2 JY615



XCK Z015



XES P10

Betätiger für Drehachsenantrieb

Beschreibung		Bestell-Nr.	Gew. kg
Betätigung durch Nocken 30°			
Rollenhebel (1)	mit Kunststoffrolle	ZC2 JY115	0,030
	mit Metallrolle	ZC2 JY13	0,040
	Wälzagerrolle, Metall	ZC2 JY12	0,040

Rollenhebel mit versetzter Rolle (1)	mit Kunststoffrolle	ZC2 JY215	0,035
--------------------------------------	---------------------	-----------	-------

Längenverstellbarer Rollenhebel (1)	mit Kunststoffrolle	ZC2 JY315	0,035
-------------------------------------	---------------------	-----------	-------

Längenverstellbarer Rollenhebel mit versetzter Rolle (1)	mit Kunststoffrolle	ZC2 JY415	0,040
--	---------------------	-----------	-------

Betätigung durch Betätiger nicht festgelegter Form

Stabhebel	aus Metall \varnothing 3 mm, L = 125 mm (1)	ZC2 JY51	0,035
-----------	---	----------	-------

Federhebel (1)		ZC2 JY815	0,040
----------------	--	-----------	-------

Federstabhebel (1)		ZC2 JY915	0,040
--------------------	--	-----------	-------

Betätigung durch Sondernocken (nur mit Antrieb ZC2 JE095, siehe Seite 168)

Gabelhebel mit Kunststoffrolle (1)	1 Bahn	ZC2 JY715	0,055
	2 Bahnen	ZC2 JY615	0,055

Hilfsschalterblöcke

Hilfsschalter	Funktion	Für Hilfsschaltergehäuse	Bestell-Nr.	Gew. kg
1-polig, „Ö/S“ mit Sprungfunktion		ZC2 JC15	XCK Z015	0,050
2-polig, 2 „Ö/S“ gleichzeitig schaltend, mit Sprungfunktion		ZC2 JC25	XES P10215	0,045
2-polig, 2 „Ö/S“ gestuft schaltend, mit Sprungfunktion		ZC2 JC45	XES P10315	0,045

(1) Hebel über 360° verstellbar.

Weitere Varianten

Andere Betätiger für Drehachsenantrieb.
 Wir bitten um Ihre Anfrage.

Positionsschalter

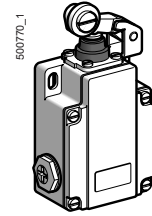
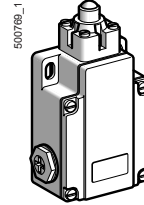
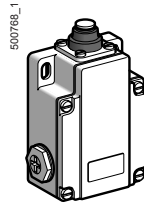
OsiSense XC Applikation

Anwendungsbereich: Förderanwendungen,
Typ XC1 AC

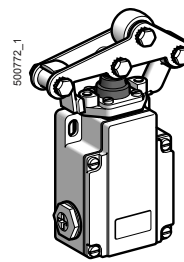
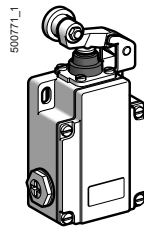
■ **XC1 AC**

Hilfsschalter ohne Sprungfunktion



□ **Mit Antrieb für geradlinige Betätigung**



Seite 148



Seite 148

Allgemeine Kenndaten				
Normen	IEC/EN 60947-5-1, IEC 60337-1, VDE 0660-200, CSA C22-2 Nr. 14			
Zulassungen	Sonderausführung CSA 600 V (ac) HD			
Schutzbehandlung	Ausführung Standardausführung „TC“, Sonderausführung „TH“			
Umgebungstemperatur	Betrieb - 25...+ 70 °C			
	Lagerung - 40...+ 70 °C			
Einbaulage	Beliebig			
Schwingungsbeanspruchung	9 g (10...500 Hz) gemäß IEC 60068-2-6			
Schockbeanspruchung	95 g (11 ms) gemäß IEC 60068-2-27			
Berührungsschutz	Klasse I gemäß IEC 60536 und NF C 20-030			
Schutzart	IP 65 gemäß IEC 60529 und NF C 20-010			
Mechanische Lebensdauer	10 Mio. Schaltspiele			
Leitungseinführung	3 Gewindebohrungen für Verschraubungen Pg13			
Technische Daten der Hilfsschalterblöcke				
Konventioneller thermischer Strom	10 A			
Bemessungsisolationsspannung	Hilfsschalter ohne Sprungfunktion ~ 500 V und ~ 600 V gemäß IEC 60947-5-1, NF C 20-040 ~ und ~ 600 V gemäß CSA C22-2 Nr. 14			
Übergangswiderstand	≤ 8 mΩ			
Mindestbetätigungskraft	XC1 AC1●1 : 33 N, XC1 AC1●6 : 23 N, XC1 AC1●7 : 29 N			
Kennzeichnung der Anschlüsse	Gemäß CENELEC EN 50013			
Kurzschlusschutz	Schmelzsicherung 10 A, Betriebsklasse gG (gL)			
Elektrische Lebensdauer	<ul style="list-style-type: none"> ■ Gemäß IEC 60947-5-1 Anhang C ■ Gebrauchskategorie AC-15 und DC-13 ■ Maximale Schalthäufigkeit: 3600 Schaltspiele/h ■ Einschaltfaktor: 0,5 			
	Hilfsschalter ohne Sprungfunktion			
	Ausschaltleistung VA			
Wechselspannung ~ 50/60 Hz  induktive Belastung	Spannung V	48	110	230
	Bei 1 Mio. Schaltspielen	450	900	1900
	Bei 3 Mio. Schaltspielen	170	350	430
	Ausschaltleistung W			
Gleichspannung ~  induktive Belastung	Spannung V	48	110	230
	Bei 1 Mio. Schaltspielen	100	100	95
	Bei 3 Mio. Schaltspielen	35	40	33

Positionsschalter

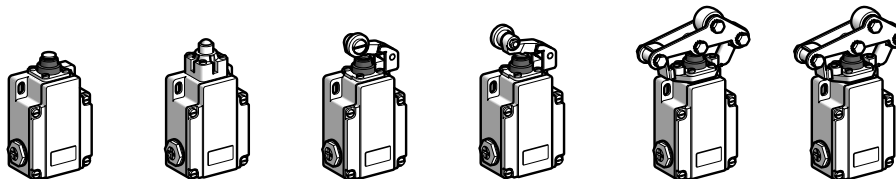
OsiSense XC Applikation

Anwendungsbereich: Förderanwendungen,

Typ XC1 AC

Komplettgeräte mit Hilfsschaltern ohne Sprungfunktion

Antrieb **Geradlinige Betätigung**



Betätiger	Metall-Kuppenstößel	Kugelstößel	Rollenhebel	Rollenhebel mit versetzter Rolle	Rollenhebel mit verstärkter Rolle	Rollenhebel mit Nadellager
-----------	---------------------	-------------	-------------	----------------------------------	-----------------------------------	----------------------------

Bestelldaten der Komplettgeräte

1-poliger Hilfsschalter „Ö/S“ ohne Sprungfunktion ZC1 AZ11 	XC1 AC111 	XC1 AC115 	XC1 AC116 	XC1 AC118 	XC1 AC117 	XC1 AC119
2-poliger Hilfsschalter „Ö + S“, gestuft schaltend, ohne Sprungfunktion ZC1 AZ12 	XC1 AC121 	XC1 AC125 	XC1 AC126 	XC1 AC128 	XC1 AC127 	XC1 AC129
2-poliger Hilfsschalter „S + Ö“, überlappend schaltend, ohne Sprungfunktion ZC1 AZ13 	XC1 AC131 	XC1 AC135 	XC1 AC136 	XC1 AC138 	XC1 AC137 	XC1 AC139
2-poliger Hilfsschalter „Ö + Ö“, gleichzeitig schaltend, ohne Sprungfunktion ZC1 AZ14 	XC1 AC141 	XC1 AC145 	XC1 AC146 	XC1 AC148 	XC1 AC147 	XC1 AC149
2-poliger Hilfsschalter „S + S“, gleichzeitig schaltend, ohne Sprungfunktion ZC1 AZ15 	XC1 AC151 	XC1 AC155 	XC1 AC156 	XC1 AC158 	XC1 AC157 	XC1 AC159
2-poliger Hilfsschalter „Ö + Ö“, gleichzeitig schaltend, ohne Sprungfunktion ZC1 AZ16 	XC1 AC161 	XC1 AC165 	XC1 AC166 	XC1 AC168 	XC1 AC167 	XC1 AC169
2-poliger Hilfsschalter „S + S“, gestuft schaltend, ohne Sprungfunktion ZC1 AZ17 	XC1 AC171 	XC1 AC175 	XC1 AC176 	XC1 AC178 	XC1 AC177 	XC1 AC179
Gewicht (kg)	0,530	0,530	0,595	0,595	0,870	0,870

Hilfsschalterfunktion geschlossen offen

Technische Daten

Anfahrriichtung	Axial	Durch Nocken 30°
Betätigungsart		
Maximale Anfahrsgeschwindigkeit	0,5 m/s	1 m/s (Richtung A), 0,5 m/s (Richtung B) (1)
Leitungseinführung	3 Gewindebohrungen für Verschraubung Pg13 (DIN Pg 13,5), Anschlussquerschnitt: 9...12 mm. (2 Gewindebohrungen mit Verschlussstopfen versehen)	
Anschluss	Schraubklemmen. Anschlussquerschnitt: min. 1 x 0,5 mm ² , max. 1 x 2,5 mm ²	

(1) Die maximale Anfahrsgeschwindigkeit ändert sich wie folgt: Betätigung durch Nocken 45°: 0,5 m/s, Betätigung durch Nocken 15°: 1 m/s.

Positionsschalter

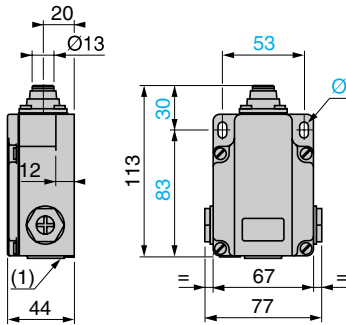
OsiSense XC Applikation

Anwendungsbereich: Förderanwendungen,

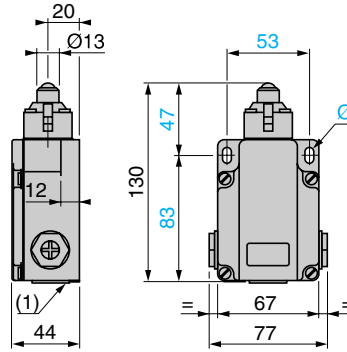
Typ XC1 AC

Komplettgeräte mit Hilfsschaltern ohne Sprungfunktion

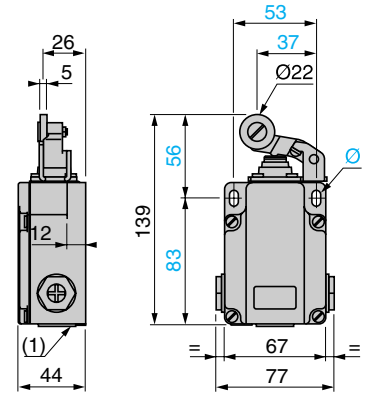
XC1 AC1●1



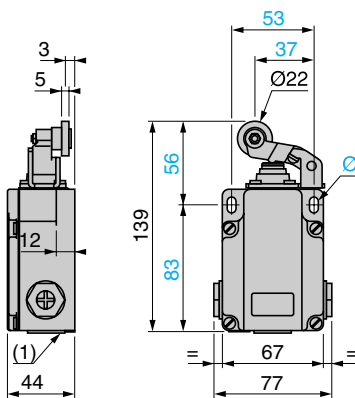
XC1 AC1●5



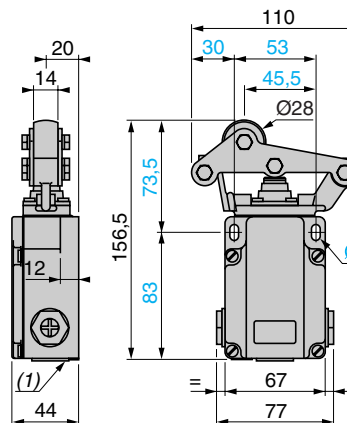
XC1 AC1●6



XC1 AC1●8



XC1 AC1●7, XC1 AC1●9



(1) 3 Gewindebohrungen für Verschraubung Pg13 oder ISO 20 mit Adapter DE9 RA1320.
 Ø: 2 Langlochbohrungen 6,5 x 10.

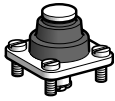
Positionsschalter

OsiSense XC Applikation

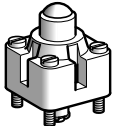
Anwendungsbereich: Förderanwendungen,

Typ XC1 AC

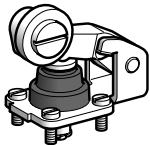
Einzelkomponenten



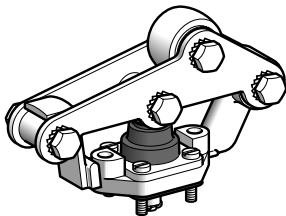
ZC1 AC001



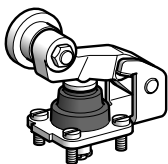
ZC1 AC005



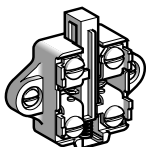
ZC1 AC006



ZC1 AC007
ZC1 AC009



ZC1 AC008



ZC1 AZ1

Antrieb für geradlinige Betätigung

Betätiger	Max. Anfahr- geschwindigkeit	Betätigungsart	Bestell-Nr.	Gew. kg
Axiale Betätigung				
Kuppenstößel	0,5 m/s		ZC1 AC001	0,035

Betätigung durch Nocken 30°

Kugelstößel	0,5 m/s		ZC1 AC005	0,050
Rollenstößel	1 m/s (Richtung A) 0,5 m/s (Richtung B)		ZC1 AC006	0,100
Rollenhebel mit verstärkter Rolle	1 m/s (Richtung A) 0,5 m/s (Richtung B)		ZC1 AC007	0,375
Rollenhebel mit versetzter Rolle	1 m/s (Richtung A) 0,5 m/s (Richtung B)		ZC1 AC008	0,100
Rollenhebel mit Nadellager	1 m/s (Richtung A) 0,5 m/s (Richtung B)		ZC1 AC009	3,380

Hilfsschalterblöcke

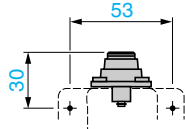
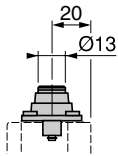
Hilfsschalter	Funktion	Bestell-Nr.	Gew. kg
1-polig, „ÖS“		ZC1 AZ11	0,040
„Ö + S“ gestuft schaltend		ZC1 AZ12	0,045
„S + Ö“ überlappend schaltend		ZC1 AZ13	0,040
„Ö + Ö“ gleichzeitig schaltend		ZC1 AZ14	0,045
„S + S“ gleichzeitig schaltend		ZC1 AZ15	0,045
„Ö + Ö“ gestuft schaltend		ZC1 AZ16	0,040
„S + S“ gestuft schaltend		ZC1 AZ17	0,040

Adapterelemente

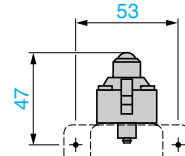
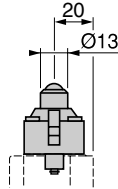
Beschreibung	Bestell-Nr.	Gew. kg
Befestigungsplatte (Zur Anpassung eines Positionsschalters XC1 AC als Ersatz für einen Positionsschalters des bisherigen Typs RN 67522)	ZC1 AZ8	3,380

Abmessungen

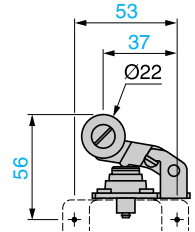
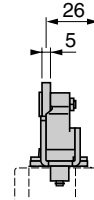
ZC1 AC001



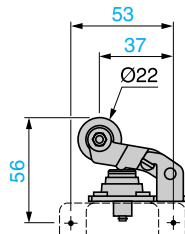
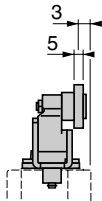
ZC1 AC005



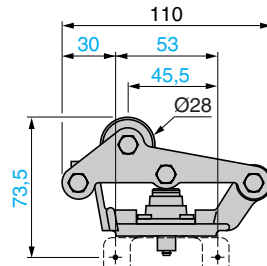
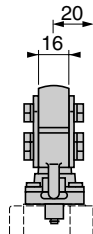
ZC1-AC006



ZC1 AC008



ZC1 AC007, AC009



Positionsschalter

OsiSense XC Applikation

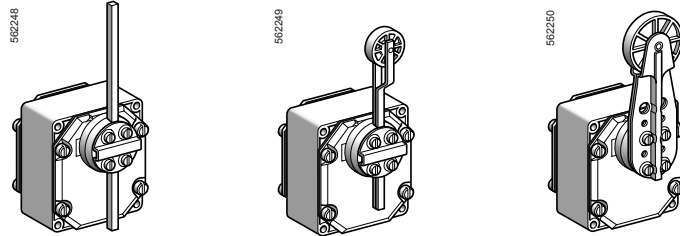
Hebe- und Fördertechnik, Typ XCR und XCK MR

Förderband-Schiefenlaufkontrolle, Typ XCR T

■ XCR

□ Drehachsenantrieb mit Rückzug in die Nullstellung

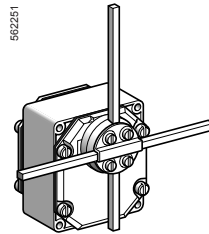
1 Betätigungsposition der Hilfsschalter je Richtung



Seite 154

□ Drehachsenantrieb mit Raststellungen

1 Betätigungsposition der Hilfsschalter je Richtung

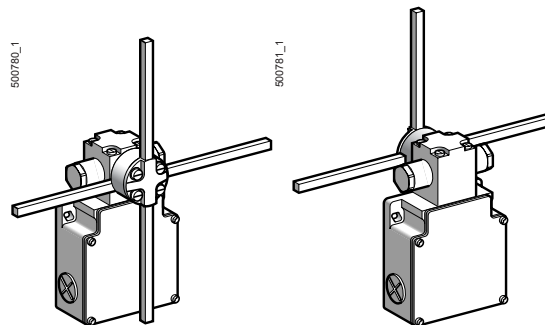


Seite 154

■ XCK MR

□ Drehachsenantrieb mit Raststellungen

4 Betätigungspositionen der 4 Hilfsschalterblöcke
1 Hilfsschalter je Schaltwinkel: + 90°, + 180°, - 90° und - 180°

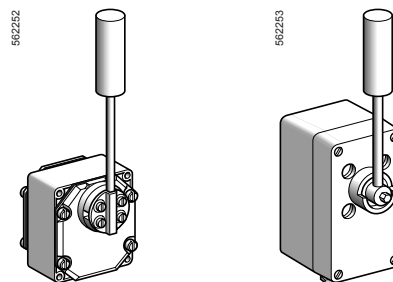


Seite 160

■ XCR T

□ Drehachsenantrieb mit Rückzug in die Nullstellung

2 Betätigungspositionen der 2 Hilfsschalterblöcke
1 Hilfsschalter je Schaltwinkel: 10° und 18°



Seite 156

Positionsschalter

OsiSense XC Applikation

Hebe- und Fördertechnik, Typ XCR und XCK MR

Förderband-Schiefelaufkontrolle, Typ XCR T

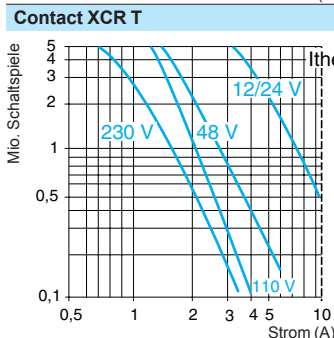
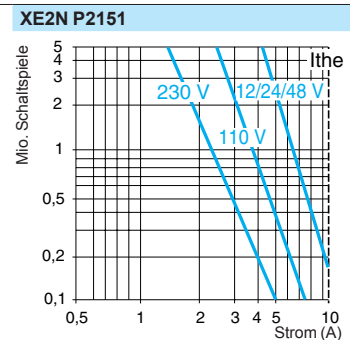
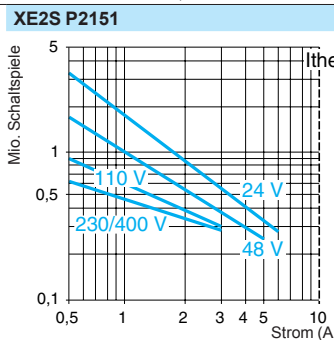
Allgemeine Kenndaten

Normen	Einzelgerät Baueinheit	IEC/EN 60947-5-1, VDE 0660-200 (CSA C22-2 Nr. 14 für XCR), CCC (für XCR) IEC/EN 60204-1, NF C 79-130
Zulassungen	Standardausführung Sonderausführung	XCR A, B, E, F : CSAA300 XCR A, B, E, F : CSAA300, 1/2" NPT
Schutzbehandlung	Standardausführung	„TC“
Umgebungstemperatur	Betrieb Lagerung	- 25...+ 70 °C - 40...+ 70 °C (+ 85 °C für XCK MR)
Schwingungsbeanspruchung		XCR : 9 g (10...500 Hz), XCK MR : 25 g (10...500 Hz) gemäß IEC 60068-2-6
Schockbeanspruchung		XCR A, B, E, F : 68 g, XCR T : 30 g (18 ms), XCK MR : 50 g gemäß IEC 60068-2-27
Berührungsschutz		Klasse I gemäß IEC 60536 und NF C 20-030
Schutzart		XCR A, B, E, F : IP 54 gemäß IEC 60529; IP 54S gemäß NF C 20-010 XCR T : IP 65 gemäß IEC 60529; IP 65S gemäß NF C 20-010 XCK MR : IP 66 gemäß IEC 60529; IP 66S gemäß NF C 20-010
Gehäuse		XCR und XCK MR : metallgekapselt, außer XCR T315 : Polyester
Leitungseinführung		XCR : 1 Gewindebohrung für Verschraubung Pg13 XCK MR : 3 Gewindebohrungen für Verschraubung Pg13, oder Gewindebohrungen M20 x 1,5

Technische Daten der Hilfsschalterblöcke

Bemessungsbetriebsdaten		~ AC-15 ; A300 (Ue = 240 V, Ie = 3 A) --- DC-13 ; XCR: Q300 (Ue = 250 V, Ie = 0,27 A), XCK MR: Q150 (Ue = 125 V, Ie = 0,55 A), gemäß IEC 60947-5-1 Anhang A, EN 60947-5-1
Bemessungsisolationsspannung		Ui = 500 V Verschmutzungsgr. 3 gemäß IEC 60947-1 und VDE 0110, Gruppe C gemäß NF C 20-040 Ui = 300 V gemäß UL 508, CSA C22-2 Nr. 14
Bemessungsstoßspannungsfestigkeit		U imp = 6 kV gemäß IEC 60947-1, IEC 60664
Zwangsöffnung (je nach Ausführung)		Zwangsöffnung des Öffners gemäß IEC 60947-5-1 Kapitel 3, EN 60947-5-1 (Hilfsschalter 21-22 von XCK MR)
Übergangswiderstand		≤ 25 mΩ gemäß NF C 93-050 Methode A oder IEC 60255-7 Kategorie 3
Kurzschlusschutz		Schmelzsicherung 10 A, Betriebsklasse gG (gL)
Anschluss	Unverlierbare Schraubklemmen mit selbstabhebender Klemmplatte	XE2S P2151 : Anschlussquerschnitt min.: 1 x 0,34 mm ² , max.: 2 x 1,5 mm ² XE2N P2151 : Anschlussquerschnitt min.: 1 x 0,5 mm ² , max.: 2 x 2,5 mm ² Hilfsschalter XCR T : Anschlussquerschnitt min.: 1 x 0,5 mm ² , max.: 2 x 2,5 mm ² Hilfsschalter XCK MR : Anschlussquerschnitt min.: 1 x 0,34 mm ² , max.: 2 x 1,5 mm ² oder 1 x 2,5 mm ²
Minimale Anfahrgeschwindigkeit		XE2S P2151 und Hilfsschalter XCR T : 0,01 m/Minute XE2N P2151 und Hilfsschalter XCK MR : 6 m/Minute
Elektrische Lebensdauer		■ Gemäß IEC 60947-5-1 Anhang C ■ Gebrauchskategorien AC-15 und DC-13 ■ Maximale Schalthäufigkeit: 3600 Schaltspiele/h ■ Einschaltfaktor: 0,5

Wechselspannung
~ 50/60 Hz
~ inductive Belastung



Gleichspannung ---

	Spannung V	24	48	120
Ausschaltleistung bei 5 Mio. Schaltspielen	XE2S P2151	10	7	4
	XE2N P2151	13	9	7
	Hilfsschalter XCR T	10	7	4

Für XE2S P2151 ~ oder --- sind die Hilfsschalter „Ö“ und „S“ mit den angegebenen Werten jeweils gleichzeitig mit umgekehrter Polarität belastet.

Positionsschalter

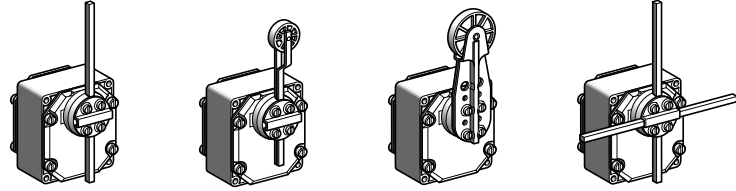
OsiSense XC Applikation

Anwendungsbereich: Hebe- und Fördertechnik,

Typ XCR

Komplettgeräte mit 1 Leitungseinführung

Mit Antrieb	Drehachsenantrieb mit Rückzug in die Nullstellung	Mit Raststellungen
Max. Drehwinkel	55° in jede Richtung	90° in jede Richtung

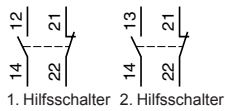


Betätiger	Stabhebel \varnothing 6 mm	Stabhebel mit Kunststoffrolle	Rollenhebel mit Kunststoffrolle	Stabhebel \varnothing 6 mm Schaltkreuz oder 3-schenklig (1)
------------------	------------------------------	-------------------------------	---------------------------------	---

(1) Schaltkreuz: XCR E●8, 3-schenklig Stabhebel XCR F●7.

Bestelldaten der Komplettgeräte (↔ mit Zwangsöffnung des Öffners)

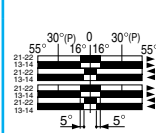
2 2-polige Hilfsschalter „Ö + S“ mit Sprungfunktion XE2S P2151



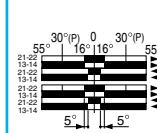
1. Hilfsschalter 2. Hilfsschalter

Schaltvorgänge der 2
Hilfsschalter in jeder
Anfahrrichtung

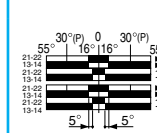
XCR A11 ↔



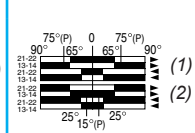
XCR A12 ↔



XCR A15 ↔

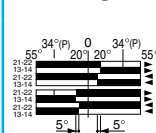


XCR E18 ↔

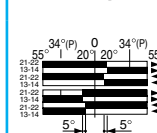


Schaltvorgänge eines
Hilfsschalters pro Anfahrrichtung

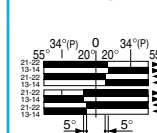
XCR B11 ↔



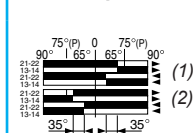
XCR B12 ↔



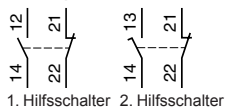
XCR B15 ↔



XCR F17 ↔



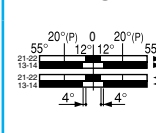
2 2-polige Hilfsschalter „Ö + S“ gestuft schaltend, ohne Sprungfunktion XE2N P2151



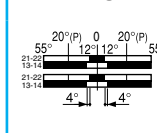
1. Hilfsschalter 2. Hilfsschalter

Schaltvorgänge der 2
Hilfsschalter in jeder
Anfahrrichtung

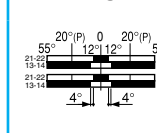
XCR A51 ↔



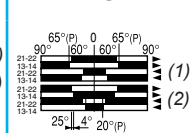
XCR A52 ↔



XCR A55 ↔

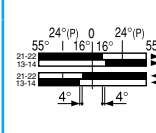


XCR E58 ↔

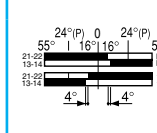


1 Schaltvorgang in jeder
Anfahrrichtung

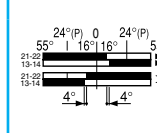
XCR B51 ↔



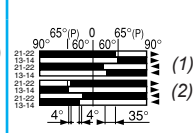
XCR B52 ↔



XCR B55 ↔



XCR F57 ↔



Gewicht (kg)	1,110	1,145	1,155	1,135
---------------------	-------	-------	-------	-------

Hilfsschalterfunktion		(P) = Zwangsöffnung (1) 1. Hilfsschalter (2) 2. Hilfsschalter
------------------------------	--	--

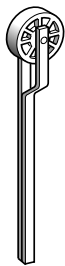
Technische Daten

Maximale Anfahrsgeschwindigkeit	1,5 m/s		
Mechanische Lebensdauer	10 in Mio. Schaltspielen		
Mindestmoment	Betätigung	0,45 Nm	0,60 Nm
	Zwangsöffnung	0,75 Nm	0,70 Nm
Leitungseinführung	1 Gewindebohrung für Kabelverschraubung 13 nach NF C 68-300 (DIN Pg 13,5). Leitungs- \varnothing 9...12 mm		

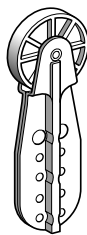
Positionsschalter

OsiSense XC Applikation

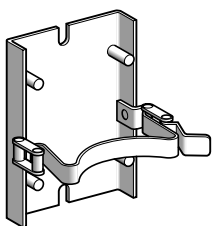
Anwendungsbereich: Hebe- und Fördertechnik,
Typ XCR



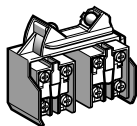
XCR Z02



XCR Z05



XCR Z09



XCR Z1

Einzelteile

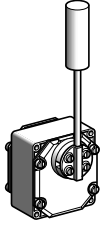
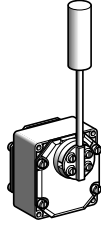
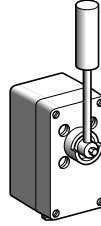
Beschreibung	Für Positionsschalter	Ausführung	Bestell-Nr.	Gew. kg
Stabhebel \varnothing 6 mm	XCR A XCR B	L = 200 mm	XCR Z03	0,020
		L = 300 mm	XCR Z04	0,030
Stabhebel mit Kunststoffrolle	XCR A XCR B	–	XCR Z02	0,050
Rollenhebel mit Kunststoffrolle	XCR A XCR B	–	XCR Z05	0,090
Schnellmontageplatte	XCR A, XCR B XCR E, XCR F	–	XCR Z09	0,520
Hilfsschalterbaugruppe (2 Hilfsschalterblöcke mit Grundplatte)	XCR A, XCR B XCR E, XCR F	„Ö + S“ 2-polig, mit Sprungfunktion	XCR Z12	0,135
		„Ö + S“ 2-polig, gestuft schaltend, ohne Sprungfunktion	XCR Z15	0,135
Adapter	Pg 13,5 auf ISO M20 x 1,5	Verpackungseinheit 5 Stück	DE9 RA13520	0,050

Positionsschalter

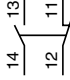
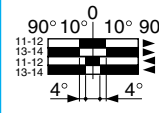
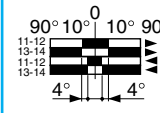
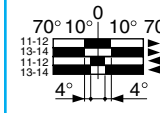
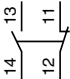
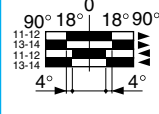
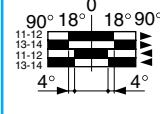
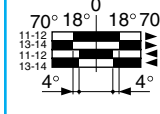

OsiSense XC Applikation

Anwendungsbereich: Förderband-Schieflaufkontrolle,
Typ XCR T

Komplettgeräte mit 1 Leitungseinführung

Geräte für	Standardanwendungen	Anwendungen in korrosiver Umgebung	
			
Besonderheiten	Gehäuse: Zinkdruckguss Farbe: hellblau Hebel aus verzinktem Stahl mit Rückzug in die Nullstellung Schaltwinkel: 10° und 18° Gesamt-Drehwinkel: 90° max.	Gehäuse: Zinkdruckguss Farbe: blau Hebel aus nicht rostendem Stahl mit Rückzug in die Nullstellung Schaltwinkel: 10° und 18° Gesamt-Drehwinkel: 90° max.	Gehäuse: glasfaser-verstärktes Polyester Farbe: grau Hebel aus nicht rostendem Stahl mit Rückzug in die Nullstellung Schaltwinkel: 10° und 18° Gesamt-Drehwinkel: 70° max.



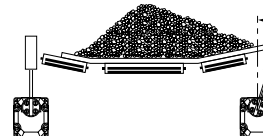
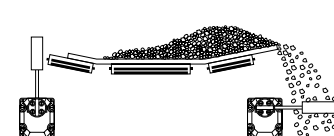
Bestelldaten der Komplettgeräte

2 1-polige Hilfsschalter „Ö/S“ mit Sprungfunktion	XCR T115	XCR T215	XCR T315
 1. Hilfsschalter			
 2. Hilfsschalter			
Gewicht (kg)	1,170	1,170	1,520
Hilfsschalterfunktion			

Technische Daten

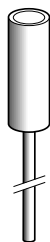
Mechanische Lebensdauer	0,3 in Mio. Schaltspielen
Mindest-Betätigungsmoment	1 Nm
Leitungseinführung	1 Gewindebohrung für Verschraubung 13 gemäß NF C 68-300 (DIN Pg 13,5). Leitungsdurchschnitt 9...12 mm

Arbeitsweise des Geräts

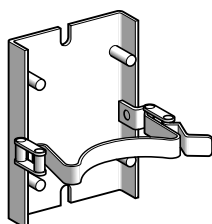
Normale Schaltstellung	Störungsmeldung	Bandstillstand	Totalauslenkung des Hebels
			

Positionsschalter

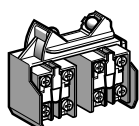
OsiSense XC Applikation
Anwendungsbereich: Förderband-
Schiefelaufkontrolle, Typ XCR T



XCR Z9●●



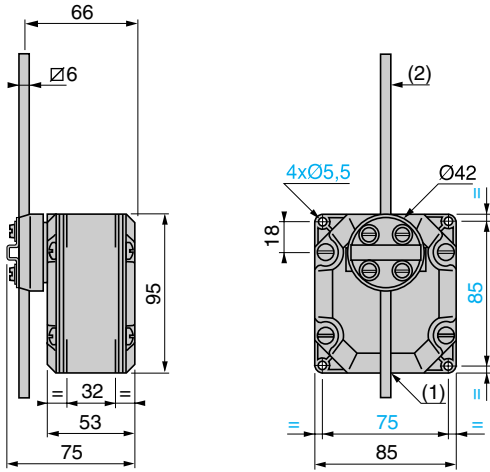
XCR Z09



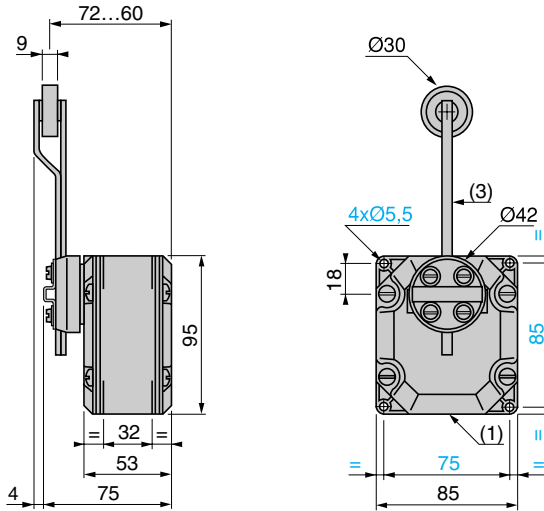
XCR Z42

Einzelteile				
Beschreibung	Ausführung	Für Positionsschalter	Bestell-Nr.	Gew. kg
Hebel mit Walze	Verzinkter Stahl	XCR T115 XCR T215	XCR Z901	0,230
	Nichtrostender Stahl	XCR T115 XCR T215	XCR Z902	0,230
		XCR T315	XCR Z903	0,230
Schnellmontageplatte	–	XCR T115 XCR T215	XCR Z09	0,520
Hilfsschalterbaugruppe (2 Hilfsschalterblöcke mit Grundplatte)	„Ö/S“ 1-polig mit Sprungfunktion	XCR T●15	XCR Z42	0,135
Beschreibung	Anwendung	Verpackungseinheit	Bestell-Nr.	Gew. kg
Adapter	Pg 13,5 auf ISO M20 x 1,5	5 Stück	DE9 RA13520	0,050

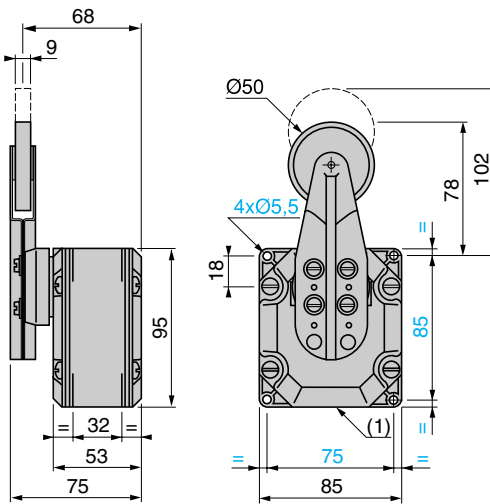
X CRA11, B11, A51, B51



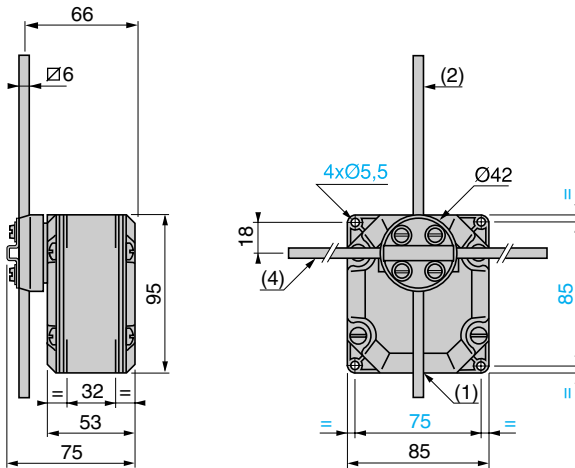
X CRA12, B12, A52, B52



X CRA15, B15, A55, B55



X CR E18, E58, F17, F57



(1) Gewindebohrung für Verschraubung 13.

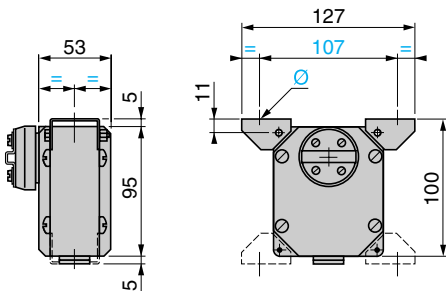
(2) Stablänge: 200 mm.

(3) Länge Stab + Walze: 160 mm.

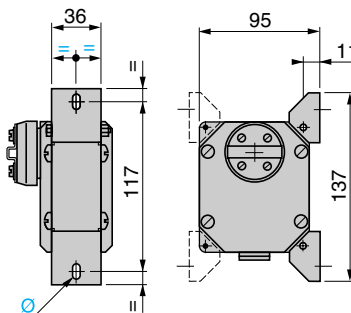
(4) Stablänge: 300 mm bei XCR F17 und F57, 200 mm bei XCR E18 und E58.

Zusätzliche Befestigung mittels einstellbarer Stützen (im Lieferumfang des Positionsschalters enthalten)

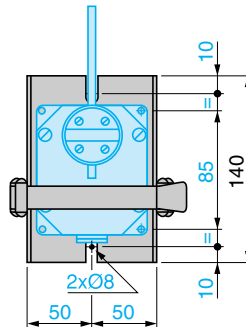
Horizontale Montage



Vertikale Montage

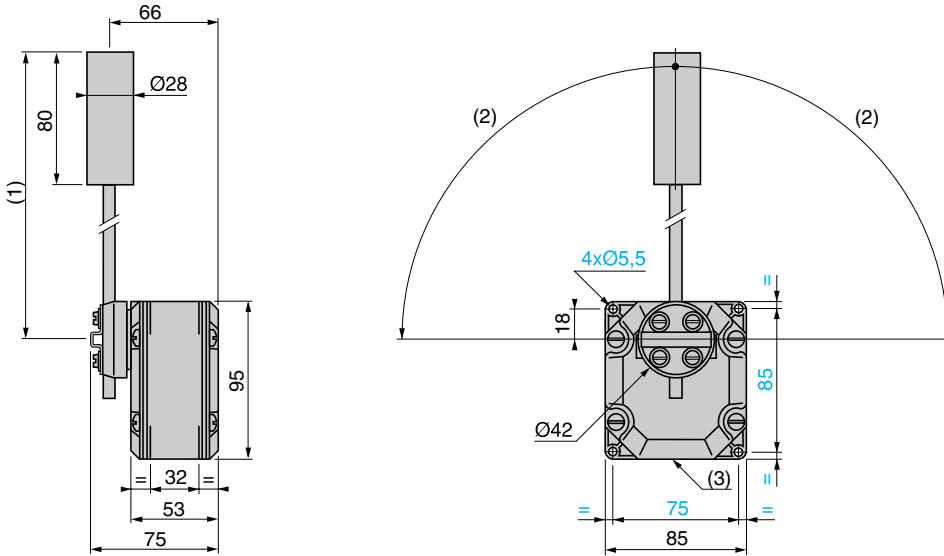


Schnellmontageplatte XCR Z09

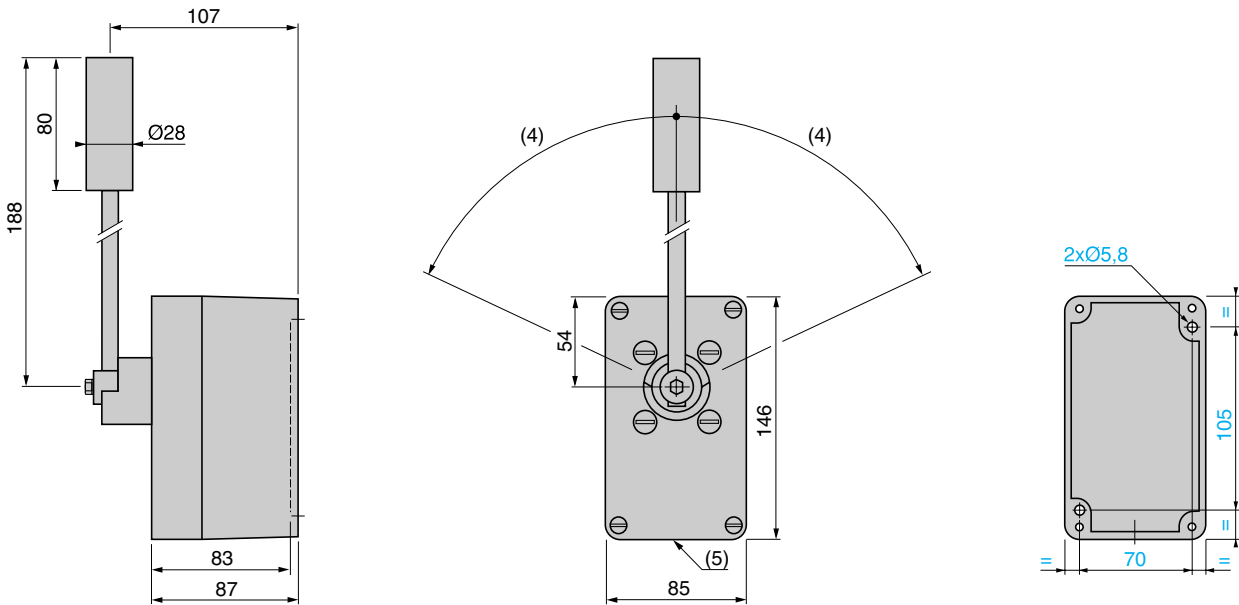


Ø: 1 Langlochbohrung 6 x 8.

XCR T115, T215



XCR T315



(1) 200 max. - 83 min.

(4) 70° max.

(2) 90° max.

(5) Glatte Bohrung für Verschraubung Pg13.

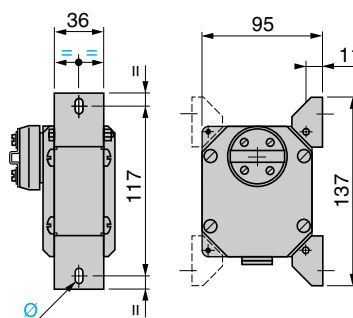
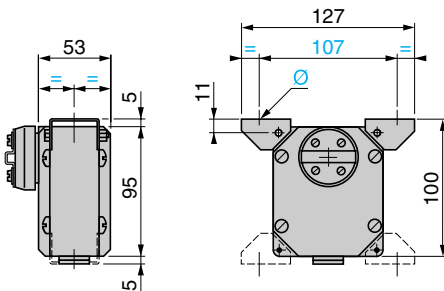
(3) Gewindebohrung für Verschraubung 13.

Zusätzliche Befestigung mittels 2 einstellbarer Stützen

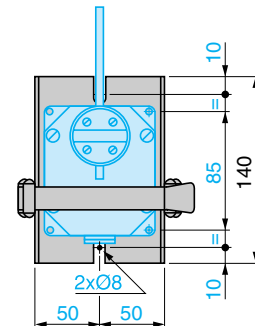
(im Lieferumfang des XCR T115 und T215 enthalten)

Horizontale Montage

Vertikale Montage



Schnellmontageplatte XCR Z09



Ø: 1 Langlochbohrung 6 x 8.

Positionsschalter

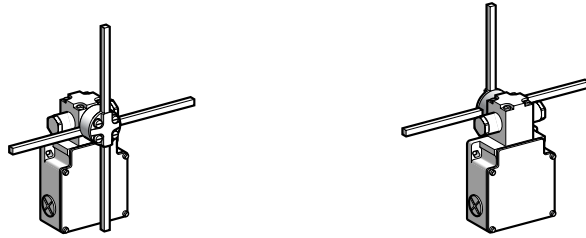
OsiSense XC Applikation

Anwendungsbereich: Hebe- und Fördertechnik,

Typ XCK MR

Komplettgeräte mit 3 Leitungseinführungen

Mit Antrieb für Drehachsen-Betätigung



Betätiger Metall-Stabhebel (Schaltkreuz) Metall-Stabhebel (Schaltkreuz), Antrieb umgekehrt

Bestelldaten der Komplettgeräte (☞ mit Zwangsöffnung des Öffners an den Kontakten 21-22)

Geräte mit 3 Leitungseinführungen (Gewinde ISO M20 x 1,5)

<p style="text-align: center;">(A)</p>	<p style="text-align: center;">(B)</p>	2 2-polige Hilfsschalter „Ö + Ö“, gestuft schaltend, ohne Sprungfunktion (Hilfsschalter nicht austauschbar) XCK MR54D1H29 ☞	XCK MR54D2H29 ☞
--	--	---	------------------------

Geräte mit 3 Leitungseinführungen für Kabelverschraubung Pg13

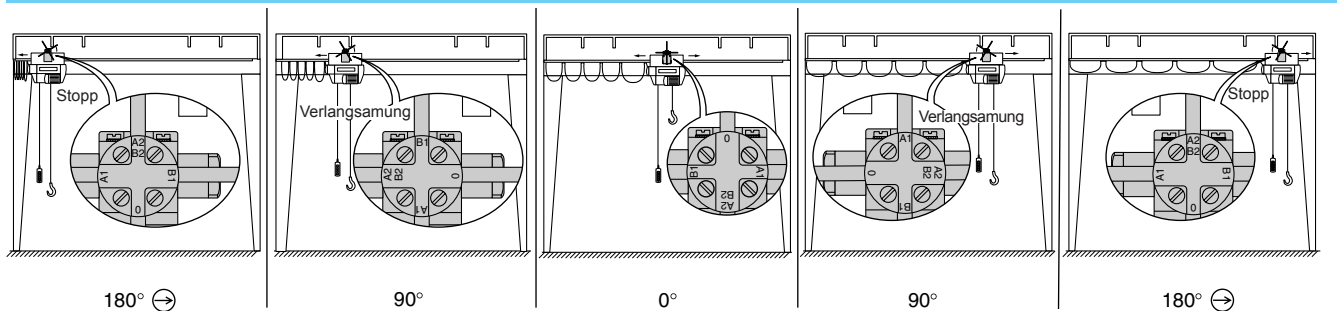
<p style="text-align: center;">(A)</p>	<p style="text-align: center;">(B)</p>	2 2-polige Hilfsschalter „Ö + Ö“, gestuft schaltend, ohne Sprungfunktion (Hilfsschalter nicht austauschbar) XCK MR54D1 ☞	XCK MR54D2 ☞
--	--	--	---------------------

Gewicht (kg) 0,550 0,550

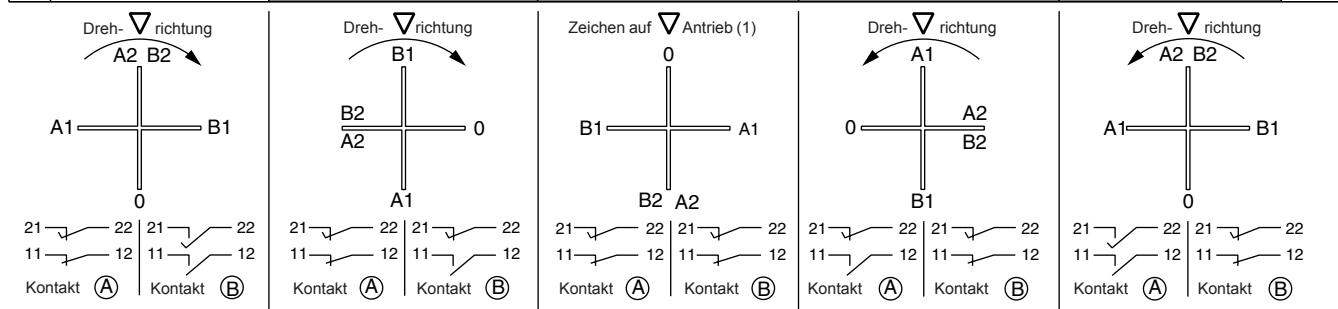
Technische Daten

Anfahrriichtung	Seitlich	
Maximale Anfahrsgeschwindigkeit	1,5 m/s	
Mechanische Lebensdauer	2 Mio. Schaltspiele	
Mindestkraft bzw. -moment	Betätigung	0,5 Nm
	Zwangsöffnung	0,75 Nm
Wiederholgenauigkeit	± 0,3 mm	
Leitungseinführung	3 Gewindebohrungen ISO M20 x 1,5, Leitungs-Ø: 7...13 mm 3 Gewindebohrungen für Kabelverschraubung Pg13 gemäß NF C 68-300 (DIN Pg 13,5), Leitungs-Ø: 9...12 mm	

Funktion



(A)					11-12
					21-22
(B)					11-12
					21-22



(1) Markierungs-dreieck auf der Antriebs-Oberseite

Positionsschalter

OsiSense XC Applikation

Anwendungsbereich: Hebe- und Fördertechnik,

Typ XCK MR

Komplettgeräte mit 3 Leitungseinführungen

Bestelldaten der Einzelteile



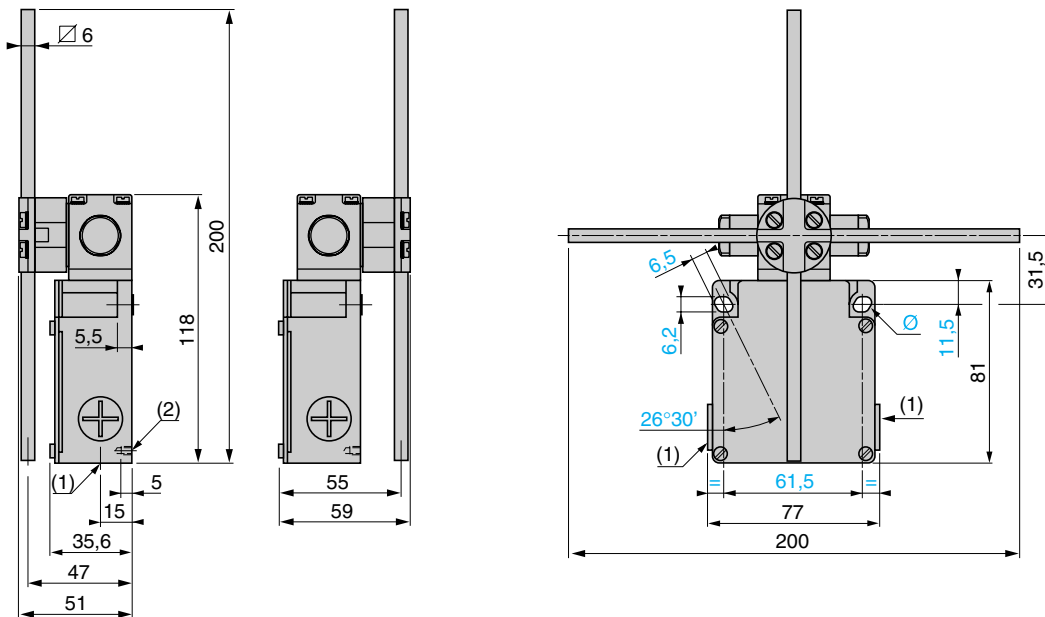
XCR Z03

Beschreibung	Bestell-Nr.	Gew. kg
Gewindestab \varnothing 6 mm, L = 200 mm	XCR Z03	0,020

Abmessungen

XCK MR54D1H29
XCK MR54D1

XCK MR54D2H29
XCK MR54D2



(1) XCK MR54D●H29 = 3 Gewindebohrungen ISO M20 x 1,5.

XCK MR54D● = 3 Gewindebohrungen für Kabelverschraubung Pg13.

(2) 2 Zentrierbohrungen \varnothing 3,9 \pm 0,2, Bohrachse Gehäusebefestigung.

\varnothing : 2 Langlochbohrungen 6,2 x 6,5, Parallelogrammneigung zur Längsachse 26°30', für Schraube M5

Allgemeines

Elektromechanische Sensorik

Aufgrund bestimmter mechanischer Vorteile sind Positionsschalter in automatisierten Anlagen wie auch in vielen anderen Bereichen im Einsatz.

Sie liefern dem Steuersystem Informationen über:

- die An-/Abwesenheit von Objekten,
- den Vorbeilauf eines Objektes,
- die Position eines Objektes,
- die Endlage eines Objektes.

Unkomplizierte Geräte mit vielen Vorteilen

■ Elektrische Merkmale

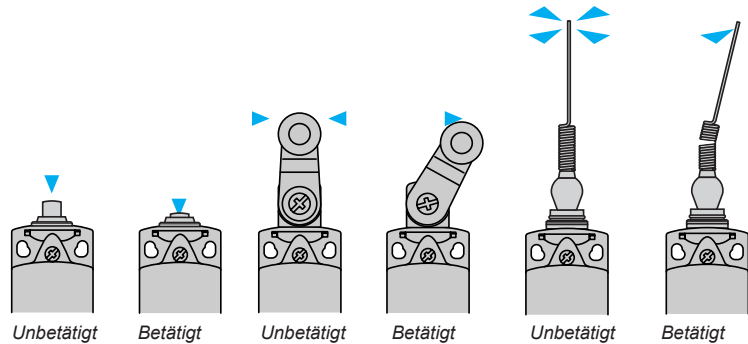
- Galvanisch getrennte Hilfsschalter,
- Sehr hohes Schaltvermögen beim Schalten von schwachen Strömen, kombiniert mit einer hohen Fehlschaltungssicherheit,
- Hohe Kurzschlussfestigkeit in Koordination mit der zugeordneten Vorsicherung,
- Absolute Sicherheit vor elektromagnetischen Störeinflüssen,
- Hohe Betriebsspannungen zulässig.

■ Mechanische Merkmale

- Formschlüssige Betätigung des Öffner-Hilfsschalters (Zwangsöffnung),
- Hohe Beständigkeit in industrieller Umgebung (Tests nach standardisierten und speziellen Umgebungsbedingungen),
- Schaltpunkt-Wiederholgenauigkeit bis zu 0,01 mm.

Betätigungsrichtungen

- Geradlinige Betätigung
- Drehachsen-Betätigung
- Omnidirektionale Betätigung



Terminologie

Bemessungswert

- Der Bemessungswert ersetzt den bisherigen Nennwert.
- Ein für eine vorgegebene Betriebsbedingung geltender Wert einer Größe.

Gebrauchskategorien

- AC-15 ersetzt AC-11: Schalten einer elektromagnetischen Last mit Wechselspannung. Prüfbedingungen $10 I_e / I_e$.
- AC-12: Schalten von ohmscher Last mit Wechselspannung oder von Halbleiterlast in Eingangskreisen von Optokopplern.
- DC-13 ersetzt DC-11: Schalten einer elektromagnetischen Last mit Gleichspannung. Prüfbedingungen I_e / I_e .

Zwangsöffnungsweg

- Mindestweg von Beginn der Betätigung des Bedienteils bis zu der Stellung, in der die Zwangsöffnung der öffnenden Kontakte beendet ist.

Zwangsöffnungskraft

- Betätigungskraft, die am Bedienteil erforderlich ist, um die Zwangsöffnung zu erreichen.

Schaltvermögen

- I_{th} gilt nicht mehr als Bemessungswert. (Es handelt sich um den konventionellen thermischen Strom für die Erwärmungsprüfung).
Beispiel: Die Gebrauchskategorie A 300 entspricht einem konventionellen thermischen Strom I_{th} von 10 A und einem max. Bemessungsbetriebsstrom I_e von 6 A bei 120 V oder 3 A bei 240 V.

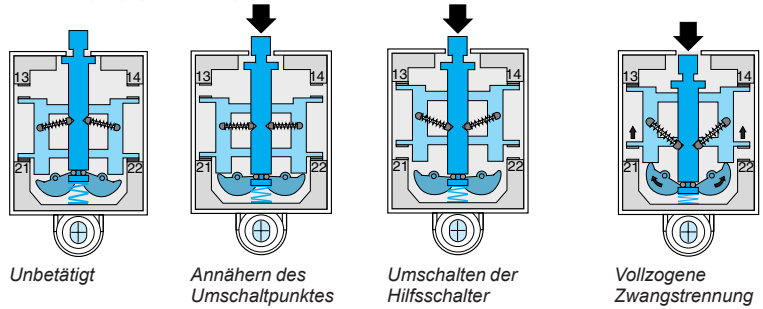
Positionsschalter mit Zwangsöffnung

- Ein Gerät erfüllt diese Anforderungen, wenn die Öffner die erforderliche Öffnung erreichen, sobald das Bedienteil den Zwangsöffnungsweg zurückgelegt hat. (Zwischen Bedienteil und Hilfsschalter sind keine elastischen Verbindungen zulässig).
- Alle Positionsschalter, die mit einem Hilfsschalterblock ohne Sprungfunktion oder einem Hilfsschalterblock mit Sprungfunktion „Ö+S“ (Form Zb), „Ö+S+S“, „Ö+Ö+S“, „Ö+Ö+S+S“ ausgerüstet sind, haben Zwangsöffnung des Öffners und entsprechen der Norm IEC 60947-5-1 Anhang K.

Hilfsschalterblock

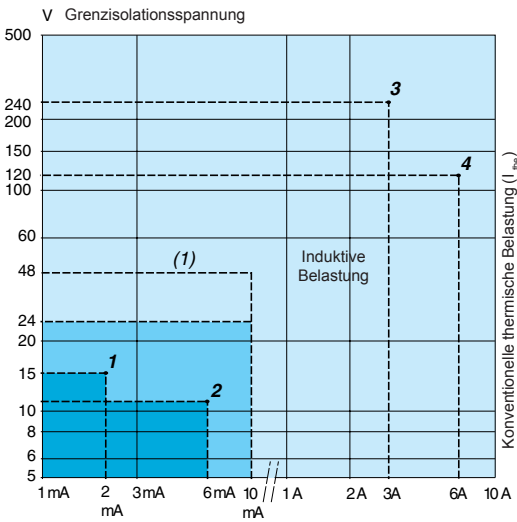
Hilfsschalter mit Sprungfunktion (Sprungschaltglieder)

- Bei dieser Hilfsschalterfunktion liegen Einschalt- und Rückschaltpunkt nicht an derselben Stelle.
- Die Schaltgeschwindigkeit der Hilfsschalter ist unabhängig von der Geschwindigkeit ihrer Betätigung.
- Diese Funktionseigenschaft bietet ausreichende elektrische Leistungen, auch bei geringer Betätigungsgeschwindigkeit.



Hilfsschalter ohne Sprungfunktion (Schleichschaltglieder)

- Bei dieser Hilfsschalterfunktion liegen Einschalt- und Rückschaltpunkt an derselben Stelle.
 - Die Schaltgeschwindigkeit der Hilfsschalter ist gleich der oder proportional zur Geschwindigkeit ihrer Betätigung (die Betätigungsgeschwindigkeit darf 0,001 m/s = 6 m/min nicht unterschreiten).
- Die Hilfsschalteröffnungsweite ist abhängig vom Betätigungsweg.



Elektrische Lebensdauer bei gebräuchlicher Belastung

- Bei gebräuchlicher, induktiver Belastung beträgt der Dauerstrom allgemein < 0,1 A, d.h. je nach Spannung eine Dauerleistung von 3...40 VA und eine Anzugsleistung von 30...1000 VA.
 - In diesem Anwendungsbereich beträgt die elektrische Lebensdauer > 10 Mio. Schaltspiele.
- Anwendungsbeispiel:** XCK J161 + LC1 D12●●●● (7 VA Dauerleistung, 70 VA Anzugsleistung); Elektrische Lebensdauer = 10 Mio. Schaltspiele.

Schaltvermögen

- 1 Normsteuereingang einer SPS Typ 1 (SPS = speicherprogrammierbare Steuerung)
- 2 Normsteuereingang einer SPS Typ 2
- 3 Schaltvermögen gemäß IEC 60947-5-5, Gebrauchskategorie AC-15, DC-13

A300	240 V	3 A	B300	240 V	1,5 A
Q300	250 V	0,27 A	R300	250 V	0,13 A
- 4 Schaltvermögen gemäß IEC 60947-5-1, Gebrauchskategorie AC-15, DC-13

A300	120 V	6 A	B300	120 V	3 A
Q300	125 V	0,55 A	R300	125 V	0,27 A

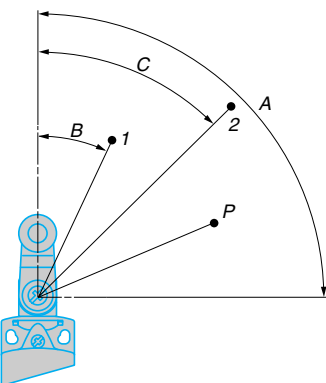
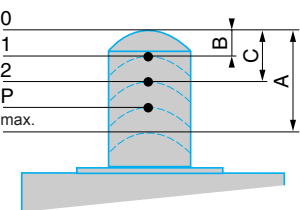
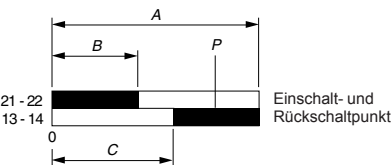
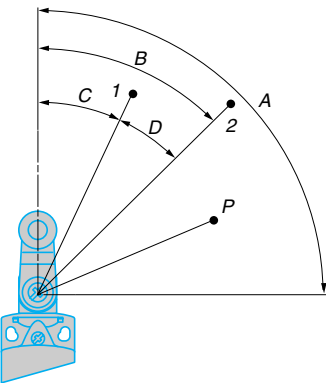
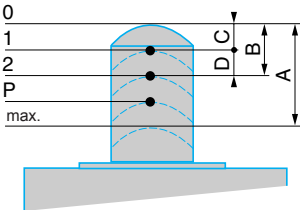
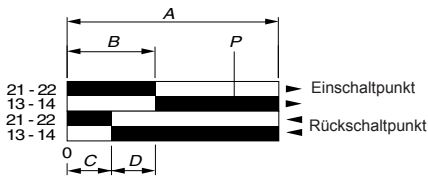
Elektrische Lebensdauer bei Kleinlast

- Bei der Anwendung der Positionsschalter in Steuereingängen von SPS-Systemen ist folgendes entscheidend:
- Im Kleinlastbereich hat die Fehlschaltungssicherheit folgende Werte:
 - Fehlschaltungskoeffizient < 1 Fehler bei 100 Mio. Schaltspielen bei Hilfsschaltern mit Sprungfunktion (Hilfsschalter XE2 S P),
 - Fehlschaltungskoeffizient < 1 Fehler bei 20 Mio. Schaltspielen bei Hilfsschaltern ohne Sprungfunktion (Hilfsschalter XE●N P und XE3 S P).
 - Fehlschaltungskoeffizient < 1 Fehler bei 5 Mio. Schaltspielen bei Hilfsschaltern XCM D.

		Anwendungsbereich
Hilfsschalter in Standardausführung	XE2S P2151, P3151	[Light Blue]
	XE2N P●●●●	
	Hilfsschalter XCM D	
Dauerbetrieb (häufiges Schalten)		[Light Blue]
Hilfsschalter mit vergoldeten Kontakten	Gelegentlicher Betrieb. Gelegentliches Schalten.	[Dark Blue]
	bei ohmscher Belastung ≤ 1 Schaltspiel/Tag und/oder korrosive Umgebung	

(1) Einsetzbar bis 48 V/10 mA.

Hilfsschalterblock (Fortsetzung)



Hilfsschalter mit Sprungfunktion (Sprungschaltglieder)

■ Beispiel: „Ö+S“

- A - Maximaler Weg des Betätigers (in mm oder Grad).
- B - Betätigungsweg bis zum Einschaltpunkt.
- C - Betätigungsweg bis zum Rückschaltpunkt.
- D - Differenzweg = B - C.
- P - Betätigungsweg bis zur vollzogenen Zwangstrennung des Öffners.

□ Geradlinige Betätigung

- 1 - Rückschalt- und Einschalt- und Punkt des Hilfsschalterblocks.
- 2 - Einschalt- und Rückschalt- und Punkt des Hilfsschalterblocks.
- A - Maximaler Weg des Betätigers (in mm).
- B - Betätigungsweg bis zum Einschaltpunkt.
- C - Betätigungsweg bis zum Rückschaltpunkt.
- D - Differenzweg = B - C.
- P - Betätigungsweg bis zur vollzogenen Zwangstrennung des Öffners.

□ Drehachsen-Betätigung

- 1 - Rückschalt- und Einschalt- und Punkt des Hilfsschalterblocks.
- 2 - Einschalt- und Rückschalt- und Punkt des Hilfsschalterblocks.
- A - Maximaler Weg des Betätigers (in Grad).
- B - Betätigungsweg bis zum Einschaltpunkt.
- C - Betätigungsweg bis zum Rückschaltpunkt.
- D - Differenzweg = B - C.
- P - Betätigungsweg bis zur vollzogenen Zwangstrennung des Öffners.

Hilfsschalter ohne Sprungfunktion (Schleichschaltglieder)

■ Beispiel: „Ö+S“ gestuft schaltend

- A - Maximaler Weg des Betätigers (in mm oder Grad).
- B - Betätigungsweg bis zum Beginn der Hilfsschalteröffnung 21-22.
- C - Betätigungsweg bis zum Beginn der Hilfsschalterschließung 13-14.
- P - Betätigungsweg bis zur vollzogenen Zwangstrennung des Öffners.

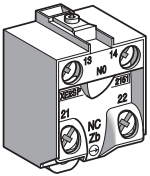
□ Geradlinige Betätigung

- 1 - Rückschalt- und Einschalt- und Punkt von Hilfsschalter 21-22.
- 2 - Einschalt- und Rückschalt- und Punkt von Hilfsschalter 13-14.
- A - Maximaler Weg des Betätigers (in mm).
- B - Betätigungsweg bis zum Beginn der Hilfsschalteröffnung 21-22.
- C - Betätigungsweg bis zum Beginn der Hilfsschalterschließung 13-14.
- P - Betätigungsweg bis zur vollzogenen Zwangstrennung des Öffners.

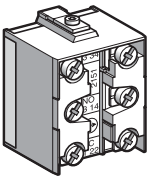
□ Drehachsen-Betätigung

- 1 - Rückschalt- und Einschalt- und Punkt von Hilfsschalter 21-22.
- 2 - Einschalt- und Rückschalt- und Punkt von Hilfsschalter 13-14.
- A - Maximaler Weg des Betätigers (in Grad).
- B - Betätigungsweg bis zum Beginn der Hilfsschalteröffnung 21-22.
- C - Betätigungsweg bis zum Beginn der Hilfsschalterschließung 13-14.
- P - Betätigungsweg bis zur vollzogenen Zwangstrennung des Öffners.

Hilfsschalterblock (Fortsetzung)



Anschluss mit Schraubklemmen XE2•P

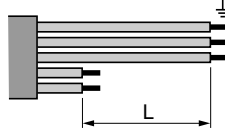


Anschluss mit Schraubklemmen XE3•P

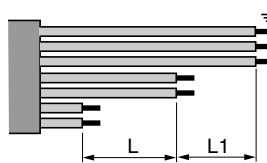
Montage

Anschluss der Hilfsschalter,

- Anzugsmoment:
 - Mindest-Anzugsmoment zur Sicherstellung der Bemessungs-Kontaktdaten: 0,8 Nm,
 - Maximales Anzugsmoment ohne Zerstörung der Anschlussklemmen: 1,2 Nm für XE2•P, 1 Nm für XE3•P.
- Anschlussleitung: Länge des abisolierten Teils der Leitung:
 - für XE2•P, L = 22 mm,
 - für XE2•P3•••, L = 45 mm,

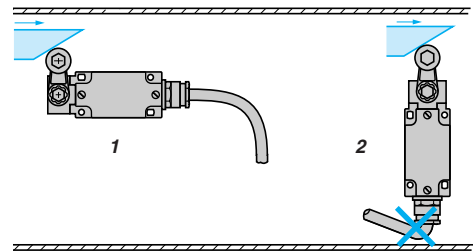


- für XE3•P, L = 14 mm, L1 = 11 mm.



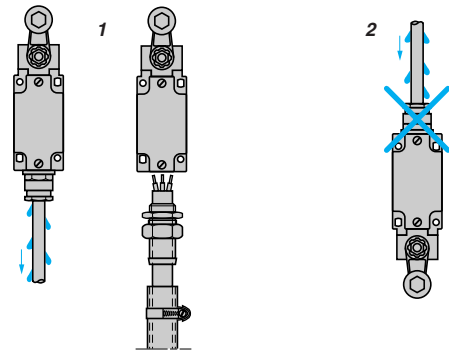
Verlegen der Anschlussleitung

- 1 Richtig
- 2 Falsch



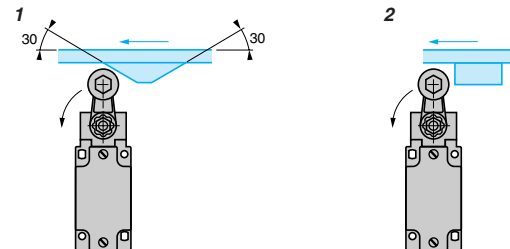
Lage der Kabelverschraubung

- 1 Richtig
- 2 Falsch



Nockentyp

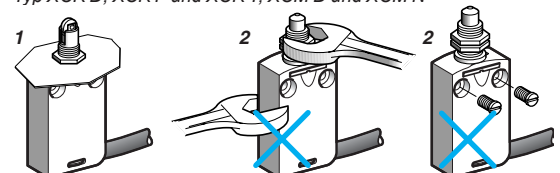
- 1 Richtig
- 2 Falsch



Montage und Befestigung von Positionsschaltern am Antrieb

- 1 Richtig
- 2 Verboten

Typ XCK D, XCK P und XCK T, XCM D und XCM N



Positionsschalter

OsiSense XC

Allgemeines

Inbetriebnahme

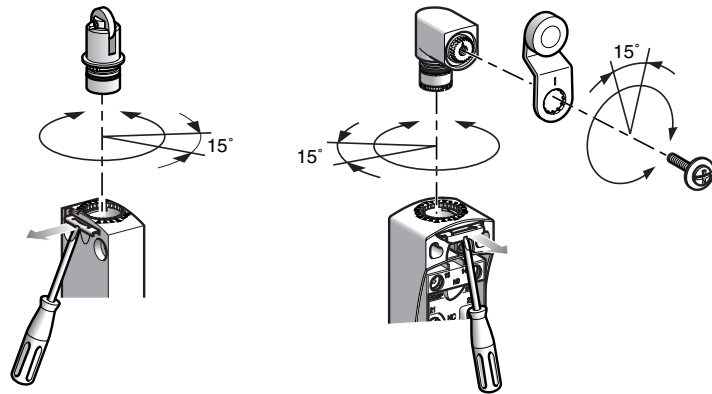
Anzugsmoment

- Das Mindest-Anzugsmoment ist das Moment, das die Gerätefunktion gewährleistet.
- Das maximale Anzugsmoment darf nicht überschritten werden, um eine Zerstörung des Gerätes zu vermeiden.

Baureihe	Gerät	Moment (Nm)	
		Min.	Max.
Design Kompakt XCK D, XCK P, XCK T	Abdeckung	0,8	1,2
	Befest.schraube Hebel am Drehantrieb	1	1,5
Design Miniatur XCM D, XCM N	–	–	–
	Befest.schraube Hebel am Drehantrieb	1	1,5
Design Kompakt XCK N	Abdeckung	0,8	1,2
	Befest.schraube Hebel am Drehantrieb	1	1,5
Design Classic XCK J	Abdeckung	1	1,5
	Befest.schraube Hebel am Drehantrieb	1	1,5
Design Classic XCK S	Abdeckung	0,8	1,2
	Befest.schraube Hebel am Drehantrieb	1	1,5
Design Classic XCK M, XCK ML, XCK L	Abdeckung	0,8	1,2
	Befest.schraube Hebel am Drehantrieb	1	1,5

Typ XCK D, XCK P, XCK T, XCM D

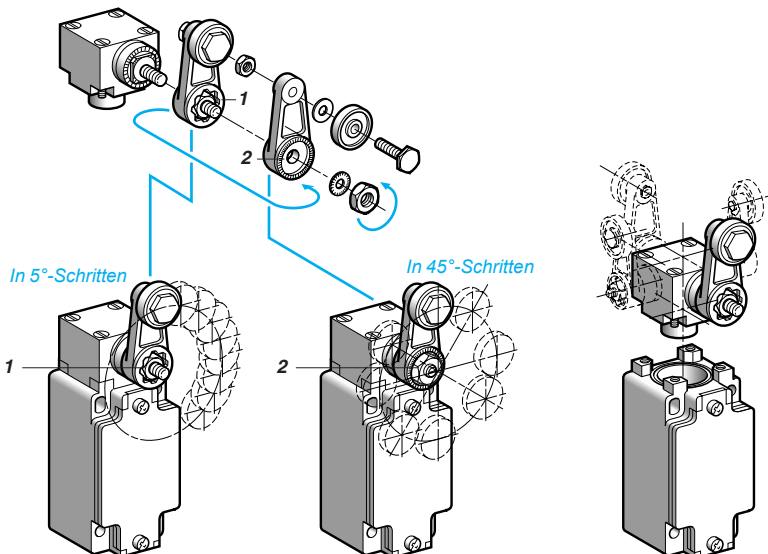
- In 3 Achsen verstellbar:



Betätiger über 360° in 15°-Schritten Hebel über 360° in 15°-Schritten zur horizontalen Achse zum Gehäuse verstellbar.

Type XCK J

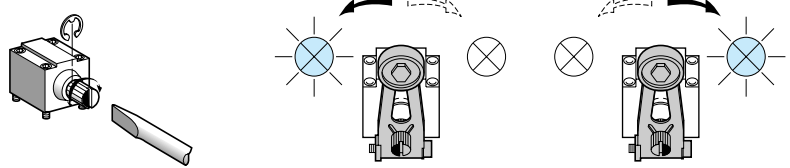
- Betätigungshebel über 360° in Schritten von 5° oder 45° verstellbar.
- 1 Vorderseite $\alpha = 5^\circ$
 - 2 Rückseite $\alpha = 45^\circ$



Inbetriebnahme (Fortsetzung)

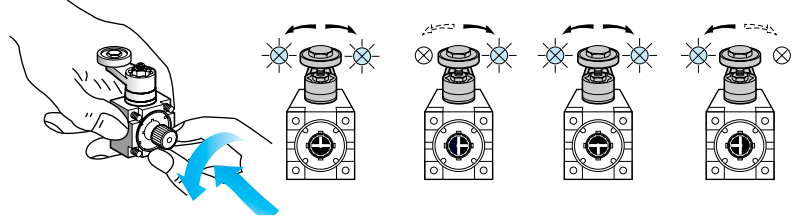
Umstellen des Schaltverhaltens

- XC2 J



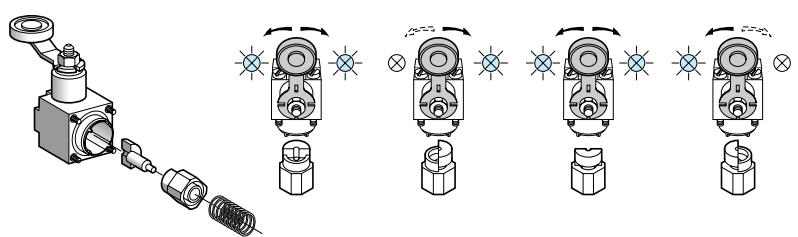
Antrieb ZC2 JE05

- XCK J



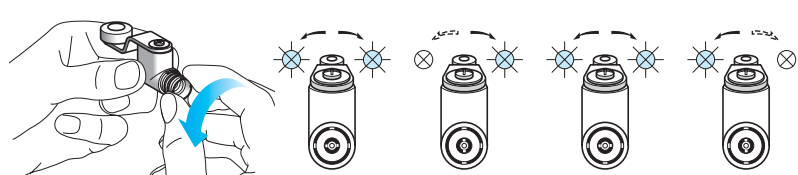
Antrieb ZCK E05

- XCK S



Antrieb ZCK D05

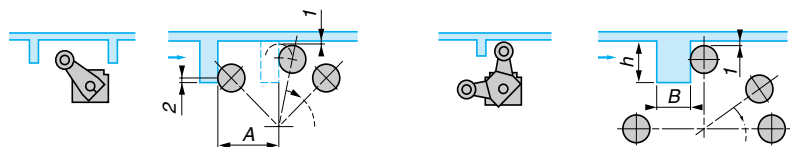
- XCK D, XCK P, XCK T und XCM D



Antrieb ZCE 05

Betätigungsnocken für Antriebe ZCK E09 und ZC2 J09

- 1 min. 0,5 mm
- 2 min. 2 mm



A = Hebellänge + 11 mm
 ZCK E09: $13 < h < 18$ mm und $B = \text{max. } 12$ mm
 ZCK JE09: $14 < h < 24$ mm und $B = \text{max. } 6$ mm

Normen

Die Schneider Electric Geräte entsprechen größtenteils folgenden Normen: national (z. B. Deutschland: DIN, Frankreich: NF C), europäisch (z. B. CENELEC) oder international (z. B. IEC). Diese Produktnormen definieren genau die erforderlichen Kenndaten der Geräte (z. B. Norm IEC 60947 für Niederspannungsschaltgeräte). Diese Geräte ermöglichen die normgerechte Realisierung der Gerätetechnik für Maschinenausrüstungen und Installationen (z. B. IEC 60204, Elektrische Ausrüstung von Industriemaschinen).

IEC 60947-5-1

Isolationskoordination (Isolationsfestigkeit)

- Die Norm IEC 60664 legt für die Bemessungsstoßspannung vier Zuordnungskriterien fest. Wichtig ist für den Anwender, die nach dem Anwendungsfall richtige Zuordnung zu ermitteln und danach den Hilfsschalter auszuwählen. Der Hersteller gibt für das Gerät die Bemessungsstoßspannung (U_{mp}) an.

Anschlussklemmen

- Bei den Anschlussklemmen führen mechanische Prüfungen zum maximalen Anschlussquerschnitt, der mechanischen Festigkeit sowie der Sicherheit gegen Lösen der Anschlussverbindung.
- Die Kennzeichnung der Anschlüsse erfolgt gemäß Norm EN 50013.

Schaltvermögen

- Bemessungswert bei maximaler elektrischer Belastung. Eine einfache Bezeichnung (z. B. A300) informiert über die Kenndaten des Schaltgerätes gemäß der Gebrauchskategorie.

Zwangsöffnung der Öffner Hilfsschalter (IEC 60947-5-1 Anhang K)

- Bei Hilfsschaltern in Steuerkreisen mit Sicherheitsfunktion, Endschalter, Not-Aus-Schalter, usw. wird die sichere Funktion der Öffner gefordert (siehe IEC 60204, EN 60204), die Hilfsschalteröffnung ist nach jedem Versuch durch einen Impulsspannungsversuch (2500 V) zu überprüfen.

Schaltzeichen von Schaltgliedern



- Form Za, die beiden „S+Ö“ Hilfsschalter haben gleiche Polarität.



- Form Zb, die beiden Hilfsschalter „S+Ö“ sind galvanisch getrennt.

Bildzeichen für Zwangsöffnung

- Bildzeichen einfach



- Bildzeichen komplett

CENELEC EN 50047

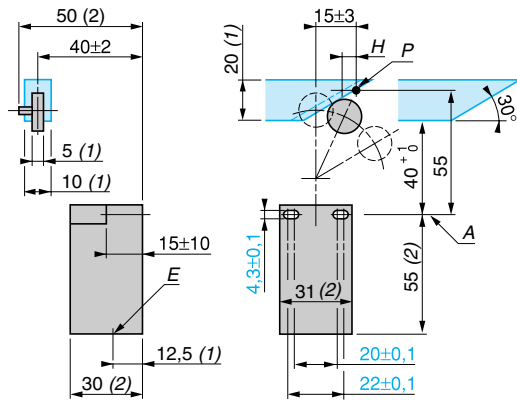
Das aus 14 Mitgliedstaaten bestehende europäische Komitee für elektrotechnische Normung CENELEC hat in dieser Norm die Abmessungen und Kennwerte eines ersten Positionsschalbertyps definiert.

Sie definiert 4 Betätigungsvarianten (Form A, B, C, E). Die Positionsschalter der Baureihe XCK P, XCK D und XCK T entsprechen der Norm EN 50047.

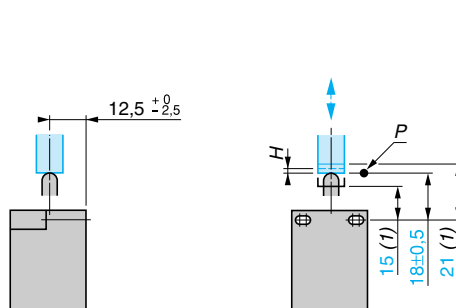
- (1) Minimalwert
- (2) Maximalwert

- A: Bezugslinie
- H: Differenzweg
- P: Schaltpunkt
- E: Leitungseinführung

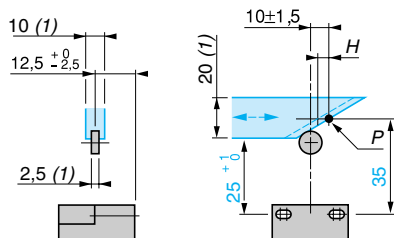
Form A, Rollenschwenkebel



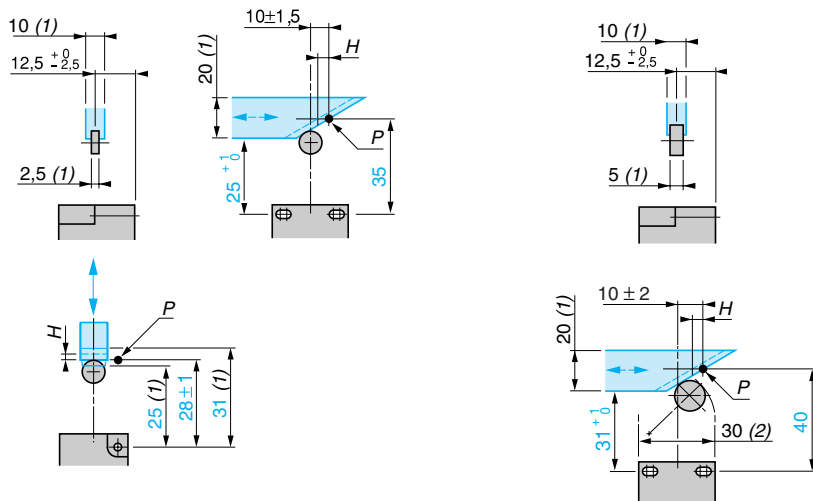
Form B, Gerundeter Kuppenstößel



Form C, Rollenstößel



Form E, Rollenhebel (1 Anfahrriechung)



Normen (Fortsetzung)

CENELEC EN 50041

Das aus 14 Mitgliedstaaten bestehende europäische Komitee für elektrotechnische Normung CENELEC hat in dieser Norm die Abmessungen und Kennwerte eines zweiten Positionsschaltertyps definiert.

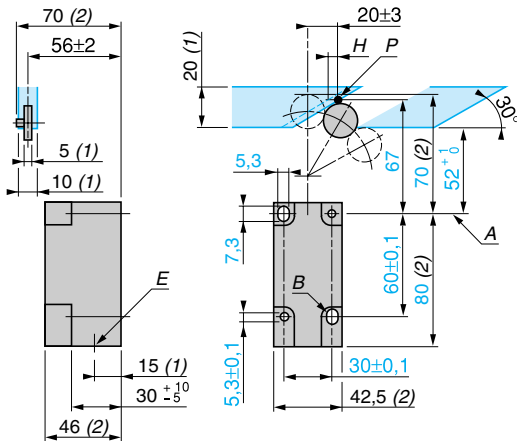
Sie definiert 6 Betätigungsvarianten (Form A, B, C, D, F, G). Die Positionsschalter der Baureihe XCK J und XCK S entsprechen der Norm EN 50041.

(1) Minimalwert
(2) Maximalwert

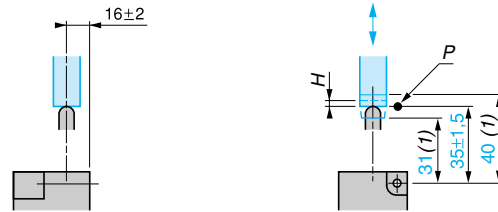
A: Bezugslinie
B: Langlochbohrungen (wahlweise)
H: Differenzweg
P: Schalterpunkt
E: Leitungseinführung

Za: Betätigungsbereich
Sa: Unterkante
Betätigungsmittel

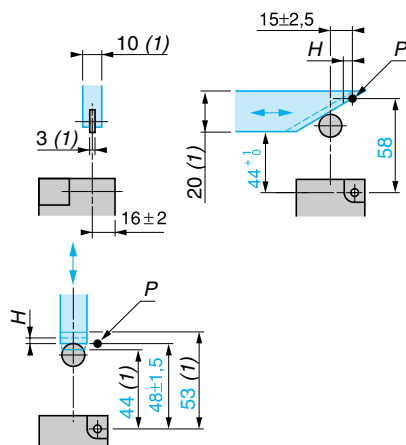
Form A, Rollenhebel



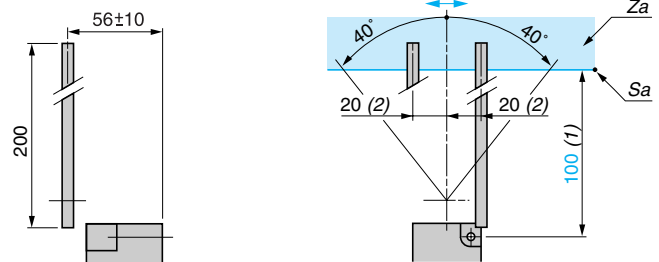
Form B, Gerundeter Kuppenstößel



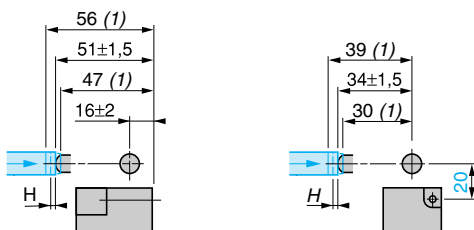
Form C, Rollenstößel



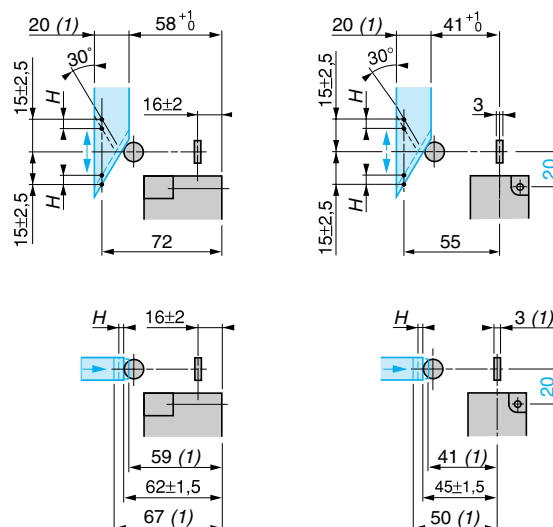
Form D, Stangenhebel



Form F, Gerundeter Kuppenseitenstößel



Form G, Rollenseitenstößel



Bisherige Typen	Neue Typen OsiSense XC	Bisherige Typen	Neue Typen OsiSense XC	Bisherige Typen	Neue Typen OsiSense XC
Design Miniatur					
XCMA102	XCMD2102L1	XCMA1035E	ZCE02 + ZCMD21 + ZCMC21E5	XCMA115	XCMD2115L1
XCMA1020	ZCE02 + ZCMC21L10 + ZCMD21	XCMA1036	ZCE02 + ZCMC21L7 + ZCMD21	XCMA1150	ZCE01 + ZCY15 + ZCMC21L10 + ZCMD21
XCMA1022	ZCE02 + ZCMD21L2	XCMA1037	ZCE02 + ZCMC21L7 + ZCMD21	XCMA1152	ZCE01 + ZCY15 + ZCMD21L2
XCMA1022AE	ZCE02 + ZCMD61 + ZCMC21E2	XCMA1038	ZCE02 + ZCMC21L10 + ZCMD21	XCMA1153	ZCE01 + ZCY15 + ZCMC21L3 + ZCMD21
XCMA1022E	ZCE02 + ZCMD21 + ZCMC21E2	XCMA1039	ZCE02 + ZCMC21L10 + ZCMD21	XCMA1154	ZCE01 + ZCY15 + ZCMC21L3 + ZCMD21
XCMA1023	ZCE02 + ZCMC21L3 + ZCMD21	XCMA103AE	ZCE02 + ZCMD61 + ZCMC21E1	XCMA1155	ZCE01 + ZCY15 + ZCMD21L5
XCMA1023AE	ZCE02 + ZCMD61 + ZCMC21E3	XCMA103E	ZCE02 + ZCMD21 + ZCMC21E1	XCMA1156	ZCE01 + ZCY15 + ZCMC21L7 + ZCMD21
XCMA1023E	ZCE02 + ZCMD21 + ZCMC21E3	XCMA103L0120	ZCE02 + ZCMD21L08R12	XCMA115L0120	ZCE01 + ZCY15 + ZCMD21L08R12
XCMA1024	ZCE02 + ZCMD21L5	XCMA103M1020	ZCE02 + ZCMD21L08U78	XCMA115M1020	ZCE01 + ZCY15 + ZCMD21L08U78
XCMA1024AE	ZCE02 + ZCMD61 + ZCMC21E5	XCMA103T200	XCMD2102C12	XCMA115T200	XCMD2115C12
XCMA1024E	ZCE02 + ZCMD21 + ZCMC21E5	XCMA103T300	XCMD2102M12	XCMA115T300	XCMD2115M12
XCMA1025	ZCE02 + ZCMD21L5	XCMA110	XCMD2110L1	XCMA116	XCMD2116L1
XCMA1025AE	ZCE02 + ZCMD61 + ZCMC21E5	XCMA1100	ZCE10 + ZCMC21L10 + ZCMD21	XCMA1160	ZCE01 + ZCY16 + ZCMC21L10 + ZCMD21
XCMA1025E	ZCE02 + ZCMD21 + ZCMC21E5	XCMA1102	ZCE10 + ZCMD21L2	XCMA1162	ZCE01 + ZCY16 + ZCMD21L2
XCMA1026	ZCE02 + ZCMC21L7 + ZCMD21	XCMA1102AE	ZCE10 + ZCMD61 + ZCMC21E2	XCMA1162AE	ZCE01 + ZCY16 + ZCMD61 + ZCMC21E2
XCMA1027	ZCE02 + ZCMC21L7 + ZCMD21	XCMA1102E	ZCE10 + ZCMD21 + ZCMC21E2	XCMA1162E	ZCE01 + ZCY16 + ZCMD21 + ZCMC21E2
XCMA1028	ZCE02 + ZCMC21L10 + ZCMD21	XCMA1103	ZCE10 + ZCMC21L3 + ZCMD21	XCMA1163	ZCE01 + ZCY16 + ZCMC21L3 + ZCMD21
XCMA1029	ZCE02 + ZCMC21L10 + ZCMD21	XCMA1103AE	ZCE10 + ZCMD61 + ZCMC21E3	XCMA1163AE	ZCE01 + ZCY16 + ZCMD61 + ZCMC21E3
XCMA102AE	ZCE02 + ZCMD61 + ZCMC21E1	XCMA1103E	ZCE10 + ZCMD21 + ZCMC21E3	XCMA1163E	ZCE01 + ZCY16 + ZCMD21 + ZCMC21E3
XCMA102E	ZCE02 + ZCMD21 + ZCMC21E1	XCMA1104	ZCE10 + ZCMD21L5	XCMA1164	ZCE01 + ZCY16 + ZCMD21L5
XCMA102L0120	ZCE02 + ZCMD21L08R12	XCMA1104AE	ZCE10 + ZCMD61 + ZCMC21E5	XCMA1164AE	ZCE01 + ZCY16 + ZCMD61 + ZCMC21E5
XCMA102M1020	ZCE02 + ZCMD21L08U78	XCMA1104E	ZCE10 + ZCMD21 + ZCMC21E5	XCMA1164E	ZCE01 + ZCY16 + ZCMD21 + ZCMC21E5
XCMA102T200	XCMD2102C12	XCMA1105	ZCE10 + ZCMD21L5	XCMA1165	ZCE01 + ZCY16 + ZCMD21L5
XCMA102T300	XCMD2102M12	XCMA1105AE	ZCE10 + ZCMD61 + ZCMC21E5	XCMA1165AE	ZCE01 + ZCY16 + ZCMD61 + ZCMC21E5
XCMA103	XCMD2102L1	XCMA1105E	ZCE10 + ZCMD21 + ZCMC21E5	XCMA1165E	ZCE01 + ZCY16 + ZCMD21 + ZCMC21E5
XCMA1030	ZCE02 + ZCMC21L10 + ZCMD21	XCMA1106	ZCE10 + ZCMC21L7 + ZCMD21	XCMA1166	ZCE01 + ZCY16 + ZCMC21L7 + ZCMD21
XCMA1032	ZCE02 + ZCMD21L2	XCMA110AE	ZCE10 + ZCMD61 + ZCMC21E1	XCMA1166AE	ZCE01 + ZCY16 + ZCMD61 + ZCMC21E1
XCMA1032AE	ZCE02 + ZCMD61 + ZCMC21E2	XCMA110E	ZCE10 + ZCMD21 + ZCMC21E1	XCMA1166E	ZCE01 + ZCY16 + ZCMD21 + ZCMC21E1
XCMA1032E	ZCE02 + ZCMD21 + ZCMC21E2	XCMA110L0120	ZCE10 + ZCMD21L08R12	XCMA116L0120	ZCE01 + ZCY16 + ZCMD21L08R12
XCMA1033	ZCE02 + ZCMC21L3 + ZCMD21	XCMA110M1020	ZCE10 + ZCMD21L08U78	XCMA116M1020	ZCE01 + ZCY16 + ZCMD21L08U78
XCMA1033AE	ZCE02 + ZCMD61 + ZCMC21E3	XCMA110T200	XCMD2110C12	XCMA116T200	XCMD2116C12
XCMA1033E	ZCE02 + ZCMD21 + ZCMC21E3	XCMA110T300	XCMD2110M12	XCMA116T300	XCMD2116M12
XCMA1034	ZCE02 + ZCMD21L5	XCMA111	XCMD2111L1	XCMA117	XCMD2117L1
XCMA1034AE	ZCE02 + ZCMD61 + ZCMC21E5	XCMA1110	ZCE11 + ZCMC21L10 + ZCMD21	XCMA1170	ZCE01 + ZCY17 + ZCMC21L10 + ZCMD21
XCMA1034E	ZCE02 + ZCMD21 + ZCMC21E5	XCMA1112	ZCE11 + ZCMD21L2	XCMA1172	ZCE01 + ZCY17 + ZCMD21L2
XCMA1035	ZCE02 + ZCMD21L5	XCMA1113	ZCE11 + ZCMC21L3 + ZCMD21	XCMA1173	ZCE01 + ZCY17 + ZCMC21L3 + ZCMD21
XCMA1035AE	ZCE02 + ZCMD61 + ZCMC21E5	XCMA1114	ZCE11 + ZCMD21L5	XCMA1174	ZCE01 + ZCY17 + ZCMD21L5
		XCMA1115	ZCE11 + ZCMD21L5	XCMA1175	ZCE01 + ZCY17 + ZCMD21L5
		XCMA1116	ZCE11 + ZCMC21L7 + ZCMD21		

Bisherige Typen	Neue Typen OsiSense XC	Bisherige Typen	Neue Typen OsiSense XC	Bisherige Typen	Neue Typen OsiSense XC
Design Miniatur (Fortsetzung)					
XCMA1176	ZCE01 + ZCY17 + ZCMC21L7 + ZCMD21	XCMA1270	ZCE01 + ZCY23 + ZCMC21L10 + ZCMD21	XCMB5153	ZCE01 + ZCY15 + ZCMC25L3 + ZCMD25
XCMA117L0120	ZCE01 + ZCY17 + ZCMD21L08R12	XCMA1272	ZCE01 + ZCY23 + ZCMC21L2 + ZCMD21	XCMB5154	ZCE01 + ZCY15 + ZCMD25L5
XCMA117M1020	ZCE01 + ZCY17 + ZCMD21L08U78	XCMA1273	ZCE01 + ZCY23 + ZCMC21L3 + ZCMD21	XCMB5155	ZCE01 + ZCY15 + ZCMD25L5
XCMA117T200	XCMD2117C12	XCMA1274	ZCE01 + ZCY23 + ZCMC21L5 + ZCMD21	XCMB5156	ZCE01 + ZCY15 + ZCMC25L7 + ZCMD25
XCMA117T300	XCMD2117M12	XCMA1275	ZCE01 + ZCY23 + ZCMC21L5 + ZCMD21	XCMB516	XCMD2516L1
XCMA125	ZCE01 + ZCY25 + ZCMC21L1 + ZCMD21	XCMA1276	ZCE01 + ZCY23 + ZCMC21L7 + ZCMD21	XCMB5160	ZCE01 + ZCY16 + ZCMC25L10 + ZCMD25
XCMA1250	ZCE01 + ZCY25 + ZCMC21L10 + ZCMD21	XCMA1277	ZCE01 + ZCY23 + ZCMC21L7 + ZCMD21	XCMB5162	ZCE01 + ZCY16 + ZCMD25L2
XCMA1252	ZCE01 + ZCY25 + ZCMC21L2 + ZCMD21	XCMA1278	ZCE01 + ZCY23 + ZCMC21L10 + ZCMD21	XCMB5163	ZCE01 + ZCY16 + ZCMC25L3 + ZCMD25
XCMA1252AE	ZCE01 + ZCY25 + ZCMC21E2 + ZCMD61	XCMA1279	ZCE01 + ZCY23 + ZCMC21L10 + ZCMD21	XCMB5164	ZCE01 + ZCY16 + ZCMD25L5
XCMA1252E	ZCE01 + ZCY25 + ZCMC21E2 + ZCMD21	XCMB502	XCMD2502L1	XCMB5165	ZCE01 + ZCY16 + ZCMD25L5
XCMA1253	ZCE01 + ZCY25 + ZCMC21L3 + ZCMD21	XCMB5020	ZCE02 + ZCMC25L10 + ZCMD25	XCMB5166	ZCE01 + ZCY16 + ZCMC25L7 + ZCMD25
XCMA1253AE	ZCE01 + ZCY25 + ZCMC21E3 + ZCMD61	XCMB5022	ZCE02 + ZCMD25L2	XCMB517	XCMD2517L1
XCMA1253E	ZCE01 + ZCY25 + ZCMC21E3 + ZCMD21	XCMB5023	ZCE02 + ZCMC25L3 + ZCMD25	XCMB5170	ZCE01 + ZCY17 + ZCMC25L10 + ZCMD25
XCMA1254	ZCE01 + ZCY25 + ZCMC21L5 + ZCMD21	XCMB5024	ZCE02 + ZCMD25L5	XCMB5172	ZCE01 + ZCY17 + ZCMD25L2
XCMA1254AE	ZCE01 + ZCY25 + ZCMC21E5 + ZCMD61	XCMB5025	ZCE02 + ZCMD25L5	XCMB5173	ZCE01 + ZCY17 + ZCMC25L3 + ZCMD25
XCMA1254E	ZCE01 + ZCY25 + ZCMC21E5 + ZCMD21	XCMB5026	ZCE02 + ZCMC25L7 + ZCMD25	XCMB5174	ZCE01 + ZCY17 + ZCMD25L5
XCMA1255	ZCE01 + ZCY25 + ZCMC21L5 + ZCMD21	XCMB503	XCMD2502L1	XCMB5175	ZCE01 + ZCY17 + ZCMD25L5
XCMA1255AE	ZCE01 + ZCY25 + ZCMC21E5 + ZCMD61	XCMB5030	ZCE02 + ZCMC25L10 + ZCMD25	XCMB5176	ZCE01 + ZCY17 + ZCMC25L7 + ZCMD25
XCMA1255E	ZCE01 + ZCY25 + ZCMC21E5 + ZCMD21	XCMB5032	ZCE02 + ZCMD25L2	XCMB525	ZCE01 + ZCY25 + ZCMC25L1 + ZCMD25
XCMA1256	ZCE01 + ZCY25 + ZCMC21L7 + ZCMD21	XCMB5033	ZCE02 + ZCMC25L3 + ZCMD25	XCMB5250	ZCE01 + ZCY25 + ZCMC25L10 + ZCMD25
XCMA125AE	ZCE01 + ZCY25 + ZCMC61E1 + ZCMD21	XCMB5034	ZCE02 + ZCMD25L5	XCMB5252	ZCE01 + ZCY25 + ZCMC25L2 + ZCMD25
XCMA125E	ZCE01 + ZCY25 + ZCMC21E1 + ZCMD21	XCMB5035	ZCE02 + ZCMD25L5	XCMB5253	ZCE01 + ZCY25 + ZCMC25L3 + ZCMD25
XCMA126	ZCE01 + ZCY26 + ZCMC21L1 + ZCMD21	XCMB5036	ZCE02 + ZCMC25L7 + ZCMD25	XCMB5254	ZCE01 + ZCY25 + ZCMC25L5 + ZCMD25
XCMA1260	ZCE01 + ZCY26 + ZCMC21L10 + ZCMD21	XCMB510	XCMD2510L1	XCMB5255	ZCE01 + ZCY25 + ZCMC25L5 + ZCMD25
XCMA1262	ZCE01 + ZCY26 + ZCMC21L2 + ZCMD21	XCMB5100	ZCE10 + ZCMC25L10 + ZCMD25	XCMB5256	ZCE01 + ZCY25 + ZCMC25L7 + ZCMD25
XCMA1263	ZCE01 + ZCY26 + ZCMC21L3 + ZCMD21	XCMB5102	ZCE10 + ZCMD25L2	XCMB526	ZCE01 + ZCY26 + ZCMC25L1 + ZCMD25
XCMA1264	ZCE01 + ZCY26 + ZCMC21L5 + ZCMD21	XCMB5103	ZCE10 + ZCMC25L3 + ZCMD25	XCMB5260	ZCE01 + ZCY26 + ZCMC25L10 + ZCMD25
XCMA1265	ZCE01 + ZCY26 + ZCMC21L5 + ZCMD21	XCMB5104	ZCE10 + ZCMD25L5	XCMB5262	ZCE01 + ZCY26 + ZCMC25L2 + ZCMD25
XCMA1266	ZCE01 + ZCY26 + ZCMC21L7 + ZCMD21	XCMB5105	ZCE10 + ZCMD25L5	XCMB5263	ZCE01 + ZCY26 + ZCMC25L3 + ZCMD25
XCMA1267	ZCE01 + ZCY26 + ZCMC21L7 + ZCMD21	XCMB5106	ZCE10 + ZCMC25L7 + ZCMD25	XCMB5264	ZCE01 + ZCY26 + ZCMC25L5 + ZCMD25
XCMA1268	ZCE01 + ZCY26 + ZCMC21L10 + ZCMD21	XCMB511	XCMD2511L1	XCMB5265	ZCE01 + ZCY26 + ZCMC25L5 + ZCMD25
XCMA1269	ZCE01 + ZCY26 + ZCMC21L10 + ZCMD21	XCMB5110	ZCE11 + ZCMC25L10 + ZCMD25	XCMB5266	ZCE01 + ZCY26 + ZCMC25L7 + ZCMD25
XCMA127	ZCE01 + ZCY23 + ZCMC21L1 + ZCMD21	XCMB5112	ZCE11 + ZCMD25L2	XCMB5267	ZCE01 + ZCY26 + ZCMC25L7 + ZCMD25
		XCMB5113	ZCE11 + ZCMC25L3 + ZCMD25	XCMB5268	ZCE01 + ZCY26 + ZCMC25L10 + ZCMD25
		XCMB5114	ZCE11 + ZCMD25L5	XCMB5269	ZCE01 + ZCY26 + ZCMC25L10 + ZCMD25
		XCMB5115	ZCE11 + ZCMD25L5	XCMB527	ZCE01 + ZCY23 + ZCMC25L1 + ZCMD25
		XCMB5116	ZCE11 + ZCMC25L7 + ZCMD25	XCMB5270	ZCE01 + ZCY23 + ZCMC25L10 + ZCMD25
		XCMB515	XCMD2515L1		
		XCMB5150	ZCE01 + ZCY15 + ZCMC25L10 + ZCMD25		
		XCMB5152	ZCE01 + ZCY15 + ZCMD25L2		

Bisherige Typen	Neue Typen OsiSense XC	Bisherige Typen	Neue Typen OsiSense XC	Bisherige Typen	Neue Typen OsiSense XC
Design Miniatur (Fortsetzung)					
XCMB5272	ZCE01 + ZCY23 + ZCMC25L2 + ZCMD25	XCMF1033E	ZCEF2 + ZCMD21 + ZCMC21E3	XCMF1114	ZCEG1 + ZCMD21L5
XCMB5273	ZCE01 + ZCY23 + ZCMC25L3 + ZCMD25	XCMF1034	ZCEF2 + ZCMD21L5	XCMF1115	ZCEG1 + ZCMD21L5
XCMB5274	ZCE01 + ZCY23 + ZCMC25L5 + ZCMD25	XCMF1034AE	ZCEF2 + ZCMD61 + ZCMC21E5	XCMF1116	ZCEG1 + ZCMC21L7 + ZCMD21
XCMB5275	ZCE01 + ZCY23 + ZCMC25L5 + ZCMD25	XCMF1034E	ZCEF2 + ZCMD21 + ZCMC21E5	XCMF1117	ZCEG1 + ZCMC21L7 + ZCMD21
XCMB5276	ZCE01 + ZCY23 + ZCMC25L7 + ZCMD25	XCMF1035	ZCEF2 + ZCMD21L5	XCMF1118	ZCEG1 + ZCMC21L10 + ZCMD21
XCMB5277	ZCE01 + ZCY23 + ZCMC25L7 + ZCMD25	XCMF1035AE	ZCEF2 + ZCMD61 + ZCMC21E5	XCMF1119	ZCEG1 + ZCMC21L10 + ZCMD21
XCMB5278	ZCE01 + ZCY23 + ZCMC25L10 + ZCMD25	XCMF1035E	ZCEF2 + ZCMD21 + ZCMC21E5	XCMG502	XCMD25F2L1
XCMB5279	ZCE01 + ZCY23 + ZCMC25L10 + ZCMD25	XCMF1036	ZCEF2 + ZCMC21L7 + ZCMD21	XCMG5020	ZCEF2 + ZCMC25L10 + ZCMD25
XCMF102	XCMD21F2L1	XCMF1037	ZCEF2 + ZCMC21L7 + ZCMD21	XCMG5022	ZCEF2 + ZCMD25L2
XCMF1020	ZCEF2 + ZCMC21L10 + ZCMD21	XCMF1038	ZCEF2 + ZCMC21L10 + ZCMD21	XCMG5023	ZCEF2 + ZCMC25L3 + ZCMD25
XCMF1022	ZCEF2 + ZCMD21L2	XCMF1038	ZCEF2 + ZCMC21L10 + ZCMD21	XCMG5024	ZCEF2 + ZCMD25L5
XCMF1022AE	ZCEF2 + ZCMD61 + ZCMC21E2	XCMF1039	ZCEF2 + ZCMC21L10 + ZCMD21	XCMG5025	ZCEF2 + ZCMD25L5
XCMF1022E	ZCEF2 + ZCMD21 + ZCMC21E2	XCMF103AE	ZCEF2 + ZCMD61 + ZCMC21E1	XCMG5026	ZCEF2 + ZCMC25L7 + ZCMD25
XCMF1023	ZCEF2 + ZCMC21L3 + ZCMD21	XCMF103E	ZCEF2 + ZCMD21 + ZCMC21E1	XCMG5027	ZCEF2 + ZCMC25L7 + ZCMD25
XCMF1023AE	ZCEF2 + ZCMD61 + ZCMC21E3	XCMF110	XCMD21F0L1	XCMG5028	ZCEF2 + ZCMC25L10 + ZCMD25
XCMF1023E	ZCEF2 + ZCMD21 + ZCMC21E3	XCMF1100	ZCEF0 + ZCMC21L10 + ZCMD21	XCMG5029	ZCEF2 + ZCMC25L10 + ZCMD25
XCMF1024	ZCEF2 + ZCMD21L5	XCMF1102	ZCEF0 + ZCMD21L2	XCMG503	XCMD25F2L1
XCMF1024AE	ZCEF2 + ZCMD61 + ZCMC21E5	XCMF1102AE	ZCEF0 + ZCMD61 + ZCMC21E2	XCMG5030	ZCEF2 + ZCMC25L10 + ZCMD25
XCMF1024E	ZCEF2 + ZCMD21 + ZCMC21E5	XCMF1102E	ZCEF0 + ZCMD21 + ZCMC21E2	XCMG5032	ZCEF2 + ZCMD25L2
XCMF1025	ZCEF2 + ZCMD21L5	XCMF1103	ZCEF0 + ZCMC21L3 + ZCMD21	XCMG5033	ZCEF2 + ZCMC25L3 + ZCMD25
XCMF1025AE	ZCEF2 + ZCMD61 + ZCMC21E5	XCMF1103AE	ZCEF0 + ZCMD61 + ZCMC21E3	XCMG5034	ZCEF2 + ZCMD25L5
XCMF1025E	ZCEF2 + ZCMD21 + ZCMC21E5	XCMF1103E	ZCEF0 + ZCMD21 + ZCMC21E3	XCMG5035	ZCEF2 + ZCMD25L5
XCMF1026	ZCEF2 + ZCMC21L7 + ZCMD21	XCMF1104	ZCEF0 + ZCMD21L5	XCMG5036	ZCEF2 + ZCMC25L7 + ZCMD25
XCMF1027	ZCEF2 + ZCMC21L7 + ZCMD21	XCMF1104AE	ZCEF0 + ZCMD21 + ZCMC21E5	XCMG5037	ZCEF2 + ZCMC25L7 + ZCMD25
XCMF1028	ZCEF2 + ZCMC21L10 + ZCMD21	XCMF1105	ZCEF0 + ZCMD21L5	XCMG5038	ZCEF2 + ZCMC25L10 + ZCMD25
XCMF1029	ZCEF2 + ZCMC21L10 + ZCMD21	XCMF1105AE	ZCEF0 + ZCMD61 + ZCMC21E5	XCMG5039	ZCEF2 + ZCMC25L10 + ZCMD25
XCMF102AE	ZCEF2 + ZCMD61 + ZCMC21E1	XCMF1105E	ZCEF0 + ZCMD21 + ZCMC21E5	XCMG510	XCMD25F0L1
XCMF102E	ZCEF2 + ZCMD21 + ZCMC21E1	XCMF1106	ZCEF0 + ZCMD21 + ZCMC21E5	XCMG5100	ZCEF0 + ZCMC25L10 + ZCMD25
XCMF103	XCMD21F2L1	XCMF1106	ZCEF0 + ZCMC21L7 + ZCMD21	XCMG5102	ZCEF0 + ZCMD25L2
XCMF1030	ZCEF2 + ZCMC21L10 + ZCMD21	XCMF1107	ZCEF0 + ZCMC21L7 + ZCMD21	XCMG5103	ZCEF0 + ZCMC25L3 + ZCMD25
XCMF1032	ZCEF2 + ZCMD21L2	XCMF1108	ZCEF0 + ZCMC21L7 + ZCMD21	XCMG5104	ZCEF0 + ZCMD25L5
XCMF1032AE	ZCEF2 + ZCMD61 + ZCMC21E2	XCMF1108	ZCEF0 + ZCMC21L10 + ZCMD21	XCMG5105	ZCEF0 + ZCMD25L5
XCMF1032E	ZCEF2 + ZCMD21 + ZCMC21E2	XCMF1109	ZCEF0 + ZCMC21L10 + ZCMD21	XCMG5106	ZCEF0 + ZCMC25L7 + ZCMD25
XCMF1033	ZCEF2 + ZCMC21L3 + ZCMD21	XCMF110AE	ZCEF0 + ZCMD61 + ZCMC21E1	XCMG5107	ZCEF0 + ZCMC25L7 + ZCMD25
XCMF1033AE	ZCEF2 + ZCMD61 + ZCMC21E3	XCMF110E	ZCEF0 + ZCMD21 + ZCMC21E1	XCMG5108	ZCEF0 + ZCMC25L10 + ZCMD25
		XCMF111	XCMD21G1L1	XCMG5109	ZCEF0 + ZCMC25L10 + ZCMD25
		XCMF1110	ZCEG1 + ZCMC21L10 + ZCMD21	XCMG511	XCMD25G1L1
		XCMF1112	ZCEG1 + ZCMD21L2	XCMG5110	ZCEG1 + ZCMC25L10 + ZCMD25
		XCMF1113	ZCEG1 + ZCMC21L3 + ZCMD21	XCMG5112	ZCEG1 + ZCMD25L2

Bisherige Typen	Neue Typen OsSense XC	Bisherige Typen	Neue Typen OsSense XC	Bisherige Typen	Neue Typen OsSense XC
Design Miniatur (Fortsetzung)		Design Kompakt			
Design Miniatur (Fortsetzung)		Design Kompakt kunststoffgekapselt, Typ XCKP			
XCMG5113	ZCEG1 + ZCMC25L3 + ZCMD25	ZCKY45 + XCKP601	ZCP26 + ZCE01 + ZCY45 + ZCPEG11	XCKP111H29 (1)	XCKP2111P16
XCMG5114	ZCEG1 + ZCMD25L5	ZCKY45 + XCKP601H29	ZCP26 + ZCE01 + ZCY45 + ZCPEP16	XCKP111H44 (1)	ZCP21 + ZCE11 + ZCPEG13
XCMG5115	ZCEG1 + ZCMD25L5	ZCKY54 + XCKP601	ZCP26 + ZCE01 + ZCY54 + ZCPEG11	XCKP111H7 (1)	ZCP21 + ZCE11 + ZCPEN12
XCMG5116	ZCEG1 + ZCMC25L7 + ZCMD25	ZCKY54 + XCKP601H29	ZCP26 + ZCE01 + ZCY54 + ZCPEP16	XCKP118	XCKP2118G11
XCMG5117	ZCEG1 + ZCMC25L7 + ZCMD25	ZCKY55 + XCKP601	ZCP26 + ZCE01 + ZCY55 + ZCPEG11	XCKP118H29	XCKP2118P16
XCMG5118	ZCEG1 + ZCMC25L10 + ZCMD25	ZCKY55 + XCKP601H29	ZCP26 + ZCE01 + ZCY55 + ZCPEP16	XCKP118H44	ZCP21 + ZCE01 + ZCY18 + ZCPEG13
XCMG5119	ZCEG1 + ZCMC25L10 + ZCMD25	ZCKY18 + XCKP701	ZCP27 + ZCE01 + ZCY18 + ZCPEG11	XCKP118H7	ZCP21 + ZCE01 + ZCY18 + ZCPEN12
		ZCKY18 + XCKP701H29	ZCP27 + ZCE01 + ZCY18 + ZCPEP16	XCKP119	ZCP21 + ZCE01 + ZCY19 + ZCPEG11
		ZCKY45 + XCKP701	ZCP27 + ZCE01 + ZCY45 + ZCPEG11	XCKP1198	ZCP61 + ZCE01 + ZCY19 + ZCPEG11
		ZCKY45 + XCKP701H29	ZCP27 + ZCE01 + ZCY45 + ZCPEP16	XCKP119H29	ZCP21 + ZCE01 + ZCY19 + ZCPEP16
		ZCKY54 + XCKP701	ZCP27 + ZCE01 + ZCY54 + ZCPEG11	XCKP119H7	ZCP21 + ZCE01 + ZCY19 + ZCPEN12
		ZCKY54 + XCKP701H29	ZCP27 + ZCE01 + ZCY54 + ZCPEP16	XCKP121	XCKP2121G11
		ZCKY55 + XCKP701	ZCP27 + ZCE01 + ZCY55 + ZCPEG11	XCKP1218	ZCP61 + ZCE21 + ZCPEG11
		ZCKY55 + XCKP701H29	ZCP27 + ZCE01 + ZCY55 + ZCPEP16	XCKP121H29	XCKP2121P16
		ZCKY18 + XCKP801	ZCP28 + ZCE01 + ZCY18 + ZCPEG11	XCKP121H44	ZCP21 + ZCE21 + ZCPEG13
		ZCKY18 + XCKP801H29	ZCP28 + ZCE01 + ZCY18 + ZCPEP16	XCKP121H7	ZCP21 + ZCE21 + ZCPEN12
		ZCKY45 + XCKP801	ZCP28 + ZCE01 + ZCY45 + ZCPEG11	XCKP127	XCKP2127G11
		ZCKY45 + XCKP801H29	ZCP28 + ZCE01 + ZCY45 + ZCPEP16	XCKP1278	ZCP61 + ZCE27 + ZCPEG11
		ZCKY54 + XCKP801	ZCP28 + ZCE01 + ZCY54 + ZCPEG11	XCKP127H29	XCKP2127P16
		ZCKY54 + XCKP801H29	ZCP28 + ZCE01 + ZCY54 + ZCPEP16	XCKP127H44	ZCP21 + ZCE27 + ZCPEG13
		ZCKY55 + XCKP801	ZCP28 + ZCE01 + ZCY55 + ZCPEG11	XCKP127H7	ZCP21 + ZCE27 + ZCPEN12
		ZCKY55 + XCKP801H29	ZCP28 + ZCE01 + ZCY55 + ZCPEP16	XCKP128	XCKP2128G11
		XCKP101H29	XCKP2101P16	XCKP1288	ZCP61 + ZCE28 + ZCPEG11
		XCKP101H44	ZCP21 + ZCE01 + ZCPEG13	XCKP128H29	XCKP2128P16
		XCKP102	XCKP2102G11	XCKP128H44	ZCP21 + ZCE28 + ZCPEG13
		XCKP102H29	XCKP2102P16	XCKP128H7	ZCP21 + ZCE28 + ZCPEN12
		XCKP102H44	ZCP21 + ZCE02 + ZCPEG13	XCKP145	XCKP2145G11
		XCKP102H7	ZCP21 + ZCE02 + ZCPEN12	XCKP1458	ZCP61 + ZCE01 + ZCY45 + ZCPEG11
		XCKP106	XCKP2106G11	XCKP145H29	XCKP2145P16
		XCKP106H29	XCKP2106P16	XCKP145H44	ZCP21 + ZCE01 + ZCY45 + ZCPEG13
		XCKP106H44	ZCP21 + ZCE06 + ZCPEG13	XCKP145H7	ZCP21 + ZCE01 + ZCY45 + ZCPEN12
		XCKP106H7	ZCP21 + ZCE06 + ZCPEN12	XCKP146	ZCP21 + ZCE01 + ZCY46 + ZCPEG11
		XCKP110	XCKP2110G11	XCKP1468	ZCP61 + ZCE01 + ZCY46 + ZCPEG11
		XCKP1108	ZCP61 + ZCE10 + ZCPEG11	XCKP146H29	ZCP21 + ZCE01 + ZCY46 + ZCPEP16
		XCKP110H29	XCKP2110P16	XCKP146H7	ZCP21 + ZCE01 + ZCY46 + ZCPEN12
		XCKP110H44	ZCP21 + ZCE10 + ZCPEG13	XCKP154	ZCP21 + ZCE01 + ZCY54 + ZCPEG11
		XCKP110H7	ZCP21 + ZCE10 + ZCPEN12	XCKP1548	ZCP61 + ZCE01 + ZCY54 + ZCPEG11
		XCKP111 (1)	XCKP2111G11	XCKP154H29	ZCP21 + ZCE01 + ZCY54 + ZCPEP16
				XCKP154H44	ZCP21 + ZCE01 + ZCY54 + ZCPEG13
				XCKP154H7	ZCP21 + ZCE01 + ZCY54 + ZCPEN12
				XCKP155	ZCP21 + ZCE01 + ZCY55 + ZCPEG11

(1) Funktioneller Ersatz, um 10 mm versetzte Montage.

Bisherige Typen	Neue Typen OsSense XC	Bisherige Typen	Neue Typen OsSense XC	Bisherige Typen	Neue Typen OsSense XC
Design Kompakt					
Design Kompakt kunststoffgekapselt, Typ XCKP (Forts.)					
XCKP1558	ZCP61 + ZCE01 + ZCY55 + ZCPEG11	XCKP5279	XCPR2527G13	XCKP619	ZCP26 + ZCE01 + ZCY19 + ZCPEG11
XCKP155H29	ZCP21 + ZCE01 + ZCY55 + ZCPEP16	XCKP5279H29	XCPR2527P20	XCKP621	ZCP26 + ZCE21 + ZCPEG11
XCKP155H44	ZCP21 + ZCE01 + ZCY55 + ZCPEG13	XCKP5279H7	XCPR2527N12	XCKP621H29	ZCP26 + ZCE21 + ZCPEP16
XCKP155H7	ZCP21 + ZCE01 + ZCY55 + ZCPEN12	XCKP527H29	XCKP2527P16	XCKP621H44	ZCP26 + ZCE21 + ZCPEG13
XCKP501	XCKP2501G11	XCKP527H7	ZCP25 + ZCE27 + ZCPEG13	XCKP627	ZCP26 + ZCE27 + ZCPEG11
XCKP501H29	XCKP2501P16	XCKP528	ZCP25 + ZCE27 + ZCPEN12	XCKP627H29	ZCP26 + ZCE27 + ZCPEP16
XCKP502	XCKP2502G11	XCKP528H29	XCKP2528G11	XCKP627H44	ZCP26 + ZCE27 + ZCPEG13
XCKP5029	XCPR2502G13	XCKP528H44	XCKP2528P16	XCKP628	ZCP26 + ZCE28 + ZCPEG11
XCKP5029H29	XCPR2502P20	XCKP528H7	ZCP25 + ZCE28 + ZCPEG13	XCKP628H29	ZCP26 + ZCE28 + ZCPEP16
XCKP5029H7	XCPR2502N12	XCKP539	ZCP25 + ZCE28 + ZCPEN12	XCKP628H44	ZCP26 + ZCE28 + ZCPEG13
XCKP502H29	XCKP2502P16	XCKP545	XCKP2539G11	XCKP639	ZCP26 + ZCE01 + ZCY39 + ZCPEG11
XCKP502H44	ZCP25 + ZCE02 + ZCPEG13	XCKP545H29	XCKP2545G11	XCKP645	ZCP26 + ZCE01 + ZCY45 + ZCPEG11
XCKP502H7	ZCP25 + ZCE02 + ZCPEN12	XCKP545H44	XCKP2545P16	XCKP645H29	ZCP26 + ZCE01 + ZCY45 + ZCPEP16
XCKP506	XCKP2506G11	XCKP545H7	ZCP25 + ZCE01 + ZCY45 + ZCPEG13	XCKP645H44	ZCP26 + ZCE01 + ZCY45 + ZCPEG13
XCKP506H29	XCKP2506P16	XCKP546	ZCP25 + ZCE01 + ZCY45 + ZCPEN12	XCKP646	ZCP26 + ZCE01 + ZCY46 + ZCPEG11
XCKP506H44	ZCP25 + ZCE06 + ZCPEG13	XCKP546H29	ZCP25 + ZCE01 + ZCY46 + ZCPEP16	XCKP646H29	ZCP26 + ZCE01 + ZCY46 + ZCPEP16
XCKP506H7	ZCP25 + ZCE06 + ZCPEN12	XCKP546H7	ZCP25 + ZCE01 + ZCY46 + ZCPEN12	XCKP654	ZCP26 + ZCE01 + ZCY54 + ZCPEG11
XCKP510	XCKP2510G11	XCKP554	ZCP25 + ZCE01 + ZCY54 + ZCPEG11	XCKP654H29	ZCP26 + ZCE01 + ZCY54 + ZCPEP16
XCKP5109	XCPR2510G13	XCKP554H29	ZCP25 + ZCE01 + ZCY54 + ZCPEP16	XCKP654H44	ZCP26 + ZCE01 + ZCY54 + ZCPEG13
XCKP5109H29	XCPR2510P20	XCKP554H44	ZCP25 + ZCE01 + ZCY54 + ZCPEG13	XCKP655	ZCP26 + ZCE01 + ZCY55 + ZCPEG11
XCKP5109H7	XCPR2510N12	XCKP554H7	ZCP25 + ZCE01 + ZCY54 + ZCPEN12	XCKP655H29	ZCP26 + ZCE01 + ZCY55 + ZCPEP16
XCKP510H29	XCKP2510P16	XCKP555	ZCP25 + ZCE01 + ZCY55 + ZCPEG11	XCKP655H44	ZCP26 + ZCE01 + ZCY55 + ZCPEG13
XCKP510H44	ZCP25 + ZCE10 + ZCPEG13	XCKP555H29	ZCP25 + ZCE01 + ZCY55 + ZCPEP16	XCKP701	ZCP27 + ZCE01 + ZCPEG11
XCKP510H7	ZCP25 + ZCE10 + ZCPEN12	XCKP555H44	ZCP25 + ZCE01 + ZCY55 + ZCPEG13	XCKP701H29	ZCP27 + ZCE01 + ZCPEP16
XCKP511 (1)	XCKP2511G11	XCKP555H7	ZCP25 + ZCE01 + ZCY55 + ZCPEN12	XCKP702	ZCP27 + ZCE02 + ZCPEG11
XCKP511H29 (1)	XCKP2511P16	XCKP601	ZCP26 + ZCE01 + ZCPEG11	XCKP702H29	ZCP27 + ZCE02 + ZCPEP16
XCKP511H44 (1)	ZCP25 + ZCE11 + ZCPEG13	XCKP601H29	ZCP26 + ZCE01 + ZCPEP16	XCKP706	ZCP27 + ZCE06 + ZCPEG11
XCKP511H7 (1)	ZCP25 + ZCE11 + ZCPEN12	XCKP602	ZCP26 + ZCE02 + ZCPEG11	XCKP706H29	ZCP27 + ZCE06 + ZCPEP16
XCKP518	XCKP2518G11	XCKP602H29	ZCP26 + ZCE02 + ZCPEP16	XCKP706H44	ZCP27 + ZCE06 + ZCPEG13
XCKP5189	XCPR2518G13	XCKP602H44	ZCP26 + ZCE02 + ZCPEG13	XCKP710	ZCP27 + ZCE10 + ZCPEG11
XCKP5189H29	XCPR2518P20	XCKP606	ZCP26 + ZCE06 + ZCPEG11	XCKP710H29	ZCP27 + ZCE10 + ZCPEP16
XCKP5189H7	XCPR2518N12	XCKP606H29	ZCP26 + ZCE06 + ZCPEP16	XCKP710H44	ZCP27 + ZCE10 + ZCPEG13
XCKP518H29	XCKP2518P16	XCKP606H44	ZCP26 + ZCE06 + ZCPEG13	XCKP711 (1)	ZCP27 + ZCE11 + ZCPEG11
XCKP518H44	ZCP25 + ZCE01 + ZCY18 + ZCPEG13	XCKP610	ZCP26 + ZCE10 + ZCPEG11	XCKP711H29 (1)	ZCP27 + ZCE11 + ZCPEP16
XCKP518H7	ZCP25 + ZCE01 + ZCY18 + ZCPEN12	XCKP610H29	ZCP26 + ZCE10 + ZCPEP16	XCKP711H44 (1)	ZCP27 + ZCE11 + ZCPEG13
XCKP519	ZCP25 + ZCE01 + ZCY19 + ZCPEG11	XCKP610H44	ZCP26 + ZCE10 + ZCPEG13	XCKP718	ZCP27 + ZCE01 + ZCY18 + ZCPEG11
XCKP519H29	ZCP25 + ZCE01 + ZCY19 + ZCPEP16	XCKP611 (1)	ZCP26 + ZCE11 + ZCPEG11	XCKP7188	ZCP67 + ZCE01 + ZCY18 + ZCPEG11
XCKP519H7	ZCP25 + ZCE01 + ZCY19 + ZCPEN12	XCKP611H29 (1)	ZCP26 + ZCE11 + ZCPEP16	XCKP718H29	ZCP27 + ZCE01 + ZCY18 + ZCPEP16
XCKP521	XCKP2521G11	XCKP611H44 (1)	ZCP26 + ZCE11 + ZCPEG13	XCKP718H44	ZCP27 + ZCE01 + ZCY18 + ZCPEG13
XCKP5219	XCPR2521G13	XCKP618	ZCP26 + ZCE01 + ZCY18 + ZCPEG11	XCKP719	ZCP27 + ZCE01 + ZCY19 + ZCPEG11
XCKP5219H29	XCPR2521P20	XCKP618H29	ZCP26 + ZCE01 + ZCY18 + ZCPEP16	XCKP719H29	ZCP27 + ZCE01 + ZCY19 + ZCPEP16
XCKP5219H7	XCPR2521N12	XCKP618H44	ZCP26 + ZCE01 + ZCY18 + ZCPEG13		
XCKP521H29	XCKP2521P16				
XCKP521H44	ZCP25 + ZCE21 + ZCPEG13				
XCKP521H7	ZCP25 + ZCE21 + ZCPEN12				
XCKP527	XCKP2527G11				

(1) Funktioneller Ersatz, um 10 mm versetzte Montage.

Bisherige Typen	Neue Typen OsSense XC	Bisherige Typen	Neue Typen OsSense XC	Bisherige Typen	Neue Typen OsSense XC
Design Kompakt (Fortsetzung)				Design Kompakt kunststoffgekapselt, Typ XCKT	
Design Kompakt kunststoffgekapselt, Typ XCKP (Forts.)		XCKP827	ZCP28 + ZCE27 + ZCPEG11	ZCKY18 + XCKT601	ZCE01 + ZCY18 + ZCT26G11
XCKP721	ZCP27 + ZCE21 + ZCPEG11	XCKP827H29	ZCP28 + ZCE27 + ZCPEP16	ZCKY18 + XCKT601H29	ZCE01 + ZCY18 + ZCT26P16
XCKP721H29	ZCP27 + ZCE21 + ZCPEP16	XCKP827H44	ZCP28 + ZCE27 + ZCPEG13	ZCKY45 + XCKT601	ZCE01 + ZCY45 + ZCT26G11
XCKP721H44	ZCP27 + ZCE21 + ZCPEG13	XCKP828	ZCP28 + ZCE28 + ZCPEG11	ZCKY45 + XCKT601H29	ZCE01 + ZCY45 + ZCT26P16
XCKP727	ZCP27 + ZCE27 + ZCPEG11	XCKP828H29	ZCP28 + ZCE28 + ZCPEP16	ZCKY54 + XCKT601	ZCE01 + ZCY54 + ZCT26G11
XCKP727H29	ZCP27 + ZCE27 + ZCPEP16	XCKP828H44	ZCP28 + ZCE28 + ZCPEG13	ZCKY54 + XCKT601H29	ZCE01 + ZCY54 + ZCT26P16
XCKP727H44	ZCP27 + ZCE27 + ZCPEG13	XCKP845	ZCP28 + ZCE01 + ZCY45 + ZCPEG11	ZCKY55 + XCKT601	ZCE01 + ZCY55 + ZCT26G11
XCKP728	ZCP27 + ZCE28 + ZCPEG11	XCKP845H29	ZCP28 + ZCE01 + ZCY45 + ZCPEP16	ZCKY55 + XCKT601H29	ZCE01 + ZCY55 + ZCT26P16
XCKP728H29	ZCP27 + ZCE28 + ZCPEP16	XCKP845H44	ZCP28 + ZCE01 + ZCY45 + ZCPEG13	ZCKY18 + XCKT701	ZCE01 + ZCY18 + ZCT27G11
XCKP728H44	ZCP27 + ZCE28 + ZCPEG13	XCKP846	ZCP28 + ZCE01 + ZCY46 + ZCPEG11	ZCKY18 + XCKT701H29	ZCE01 + ZCY18 + ZCT27P16
XCKP745	ZCP27 + ZCE01 + ZCY45 + ZCPEG11	XCKP846H29	ZCP28 + ZCE01 + ZCY46 + ZCPEP16	ZCKY45 + XCKT701	ZCE01 + ZCY45 + ZCT27G11
XCKP745H29	ZCP27 + ZCE01 + ZCY45 + ZCPEP16	XCKP854	ZCP28 + ZCE01 + ZCY54 + ZCPEG11	ZCKY45 + XCKT701H29	ZCE01 + ZCY45 + ZCT27P16
XCKP745H44	ZCP27 + ZCE01 + ZCY45 + ZCPEG13	XCKP854H29	ZCP28 + ZCE01 + ZCY54 + ZCPEP16	ZCKY54 + XCKT701	ZCE01 + ZCY54 + ZCT27G11
XCKP746	ZCP27 + ZCE01 + ZCY46 + ZCPEG11	XCKP854H44	ZCP28 + ZCE01 + ZCY54 + ZCPEG13	ZCKY55 + XCKT701	ZCE01 + ZCY55 + ZCT27G11
XCKP746H29	ZCP27 + ZCE01 + ZCY46 + ZCPEP16	XCKP855	ZCP28 + ZCE01 + ZCY55 + ZCPEG11	ZCKY55 + XCKT701H29	ZCE01 + ZCY55 + ZCT27P16
XCKP754	ZCP27 + ZCE01 + ZCY54 + ZCPEG11	XCKP855H29	ZCP28 + ZCE01 + ZCY55 + ZCPEP16	ZCKY18 + XCKT801	ZCE01 + ZCY18 + ZCT28G11
XCKP754H29	ZCP27 + ZCE01 + ZCY54 + ZCPEP16	XCKP855H44	ZCP28 + ZCE01 + ZCY55 + ZCPEG13	ZCKY18 + XCKT801H29	ZCE01 + ZCY18 + ZCT28P16
XCKP755	ZCP27 + ZCE01 + ZCY55 + ZCPEG11	XCKP901	ZCP29 + ZCE01 + ZCPEG11	ZCKY45 + XCKT801	ZCE01 + ZCY45 + ZCT28G11
XCKP755H29	ZCP27 + ZCE01 + ZCY55 + ZCPEP16	XCKP901H44	ZCP29 + ZCE01 + ZCPEG13	ZCKY45 + XCKT801H29	ZCE01 + ZCY45 + ZCT28P16
XCKP755H44	ZCP27 + ZCE01 + ZCY55 + ZCPEG13	XCKP902	ZCP29 + ZCE02 + ZCPEG11	ZCKY54 + XCKT801	ZCE01 + ZCY54 + ZCT28G11
XCKP801	ZCP28 + ZCE01 + ZCPEG11	XCKP902H44	ZCP29 + ZCE02 + ZCPEG13	ZCKY54 + XCKT801H29	ZCE01 + ZCY54 + ZCT28P16
XCKP801H29	ZCP28 + ZCE01 + ZCPEP16	XCKP902H7	ZCP29 + ZCE02 + ZCPEN12	ZCKY55 + XCKT801	ZCE01 + ZCY55 + ZCT28G11
XCKP802	ZCP28 + ZCE02 + ZCPEG11	XCKP910	ZCP29 + ZCE10 + ZCPEG11	ZCKY55 + XCKT801H29	ZCE01 + ZCY55 + ZCT28P16
XCKP802H29	ZCP28 + ZCE02 + ZCPEP16	XCKP910H44	ZCP29 + ZCE10 + ZCPEG13	XCKT101	XCKT2101G11
XCKP802H44	ZCP28 + ZCE02 + ZCPEG13	XCKP910H7	ZCP29 + ZCE10 + ZCPEN12	XCKT1018	ZCE01 + ZCT61G11
XCKP806	ZCP28 + ZCE06 + ZCPEG11	XCKP911 (1)	ZCP29 + ZCE11 + ZCPEG11	XCKT101H29	XCKT2101P16
XCKP806H29	ZCP28 + ZCE06 + ZCPEP16	XCKP911H44 (1)	ZCP29 + ZCE11 + ZCPEG13	XCKT102	XCKT2102G11
XCKP806H44	ZCP28 + ZCE06 + ZCPEG13	XCKP921	ZCP29 + ZCE21 + ZCPEG11	XCKT1028	ZCE02 + ZCT61G11
XCKP810	ZCP28 + ZCE10 + ZCPEG11	XCKP921H44	ZCP29 + ZCE21 + ZCPEG13	XCKT102H29	XCKT2102P16
XCKP810H29	ZCP28 + ZCE10 + ZCPEP16	XCKP927	ZCP29 + ZCE27 + ZCPEG11	XCKT102H7	ZCE02 + ZCT21N12
XCKP810H44	ZCP28 + ZCE10 + ZCPEG13	XCKP927H44	ZCP29 + ZCE27 + ZCPEG13	XCKT106	XCKT2106G11
XCKP810H7	ZCP28 + ZCE10 + ZCPEN12	XCKP928	ZCP29 + ZCE28 + ZCPEG11	XCKT1068	ZCE06 + ZCT61G11
XCKP811 (1)	ZCP28 + ZCE11 + ZCPEG11	XCKP928H44	ZCP29 + ZCE28 + ZCPEG13	XCKT106H29	XCKT2106P16
XCKP811H29 (1)	ZCP28 + ZCE11 + ZCPEP16	XCKP939	ZCP29 + ZCE01 + ZCY39 + ZCPEG11	XCKT106H7	ZCE06 + ZCT21N12
XCKP811H44 (1)	ZCP28 + ZCE11 + ZCPEG13			XCKT110	XCKT2110G11
XCKP818	ZCP28 + ZCE01 + ZCY18 + ZCPEG11			XCKT1108	ZCE10 + ZCT61G11
XCKP818H29	ZCP28 + ZCE01 + ZCY18 + ZCPEP16			XCKT110H29	XCKT2110P16
XCKP818H44	ZCP28 + ZCE01 + ZCY18 + ZCPEG13			XCKT110H7	ZCE10 + ZCT21N12
XCKP819	ZCP28 + ZCE01 + ZCY19 + ZCPEG11			XCKT111 (1)	XCKT2111G11
XCKP821	ZCP28 + ZCE21 + ZCPEG11			XCKT111H29 (1)	XCKT2111P16
XCKP821H29	ZCP28 + ZCE21 + ZCPEP16			XCKT111H7 (1)	ZCE11 + ZCT21N12
XCKP821H44	ZCP28 + ZCE21 + ZCPEG13			XCKT118	XCKT2118G11
				XCKT1188	ZCE01 + ZCY18 + ZCT61G11
				XCKT118H29	XCKT2118P16
				XCKT118H7	ZCE01 + ZCY18 + ZCT21N12
				XCKT119	ZCE01 + ZCY19 + ZCT21G11
				XCKT1198	ZCE01 + ZCY19 + ZCT61G11
				XCKT119H29	ZCT21P16 + ZCE01 + ZCY19
				XCKT119H7	ZCE01 + ZCY19 + ZCT21N12
				XCKT121	XCKT2121G11
				XCKT1218	ZCE21 + ZCT61G11

(1) Funktioneller Ersatz, um 10 mm versetzte Montage.

Bisherige Typen	Neue Typen OsiSense XC	Bisherige Typen	Neue Typen OsiSense XC	Bisherige Typen	Neue Typen OsiSense XC
Design Kompakt (Fortsetzung)					
Design Kompakt kunststoffgekapstelt, Typ XCKP (Forts.)					
XCKT121H29	XCKT2121P16	XCKT519H7	ZCE01 + ZCY19 + ZCT25N12	XCKT706H29	ZCE06 + ZCT27P16
XCKT121H7	ZCE21 + ZCT21N12	XCKT521	ZCE21 + ZCT25G11	XCKT710	ZCE10 + ZCT27G11
XCKT128	ZCE28 + ZCT21G11	XCKT5219	XCTR2521G11	XCKT710H29	ZCE10 + ZCT27P16
XCKT128H29	XCKT2128P16	XCKT5219H29	XCTR2521P16	XCKT711 (1)	ZCE11 + ZCT27G11
XCKT139	XCKT2139G11	XCKT5219H7	XCTR2521N12	XCKT711H29 (1)	ZCE11 + ZCT27P16
XCKT1398	ZCE01 + ZCY39 + ZCT61G11	XCKT521H29	ZCE21 + ZCT25P16	XCKT718	ZCE01 + ZCY18 + ZCT27G11
XCKT145	XCKT2145G11	XCKT521H7	ZCE21 + ZCT25N12	XCKT718H29	ZCE01 + ZCY18 + ZCT27P16
XCKT1458	ZCE01 + ZCY45 + ZCT61G11	XCKT528	ZCE28 + ZCT25G11	XCKT719	ZCE01 + ZCY19 + ZCT27G11
XCKT145H29	XCKT2145P16	XCKT528H29	ZCE28 + ZCT25P16	XCKT719H29	ZCE01 + ZCY19 + ZCT27P16
XCKT145H7	ZCE01 + ZCY45 + ZCT21N12	XCKT539	ZCE01 + ZCY39 + ZCT25G11	XCKT721	ZCE21 + ZCT27G11
XCKT146	ZCE01 + ZCY46 + ZCT21G11	XCKT545	ZCE01 + ZCY45 + ZCT25G11	XCKT721H29	ZCE21 + ZCT27P16
XCKT1468	ZCE01 + ZCY46 + ZCT61G11	XCKT545H29	ZCE01 + ZCY45 + ZCT25P16	XCKT739	ZCE01 + ZCY39 + ZCT27G11
XCKT146H29	ZCE01 + ZCY46 + ZCT21P16	XCKT545H7	ZCE01 + ZCY45 + ZCT25N12	XCKT745	ZCE01 + ZCY45 + ZCT27G11
XCKT146H7	ZCE01 + ZCY46 + ZCT21N12	XCKT546	ZCE01 + ZCY46 + ZCT25G11	XCKT745H29	ZCE01 + ZCY45 + ZCT27P16
XCKT154	ZCE01 + ZCY54 + ZCT21G11	XCKT546H29	ZCE01 + ZCY46 + ZCT25P16	XCKT746	ZCE01 + ZCY46 + ZCT27G11
XCKT1548	ZCE01 + ZCY54 + ZCT61G11	XCKT546H7	ZCE01 + ZCY46 + ZCT25N12	XCKT746H29	ZCE01 + ZCY46 + ZCT27P16
XCKT154H29	ZCE01 + ZCY54 + ZCT21P16	XCKT554	ZCE01 + ZCY54 + ZCT25G11	XCKT754	ZCE01 + ZCY54 + ZCT27G11
XCKT154H7	ZCE01 + ZCY54 + ZCT21N12	XCKT554H29	ZCE01 + ZCY54 + ZCT25P16	XCKT754H29	ZCE01 + ZCY54 + ZCT27P16
XCKT155	ZCE01 + ZCY55 + ZCT21G11	XCKT554H7	ZCE01 + ZCY54 + ZCT25N12	XCKT755	ZCE01 + ZCY55 + ZCT27G11
XCKT1558	ZCE01 + ZCY55 + ZCT61G11	XCKT555	ZCE01 + ZCY55 + ZCT25G11	XCKT755H29	ZCE01 + ZCY55 + ZCT27P16
XCKT155H29	ZCE01 + ZCY55 + ZCT21P16	XCKT555H29	ZCE01 + ZCY55 + ZCT25P16	XCKT801	ZCE01 + ZCT28G11
XCKT155H7	ZCE01 + ZCY55 + ZCT21N12	XCKT601	ZCE01 + ZCT26G11	XCKT801H29	ZCE01 + ZCT28P16
XCKT501	ZCE01 + ZCT25G11	XCKT601H29	ZCE01 + ZCT26P16	XCKT802	ZCE02 + ZCT28G11
XCKT501H29	ZCE01 + ZCT25P16	XCKT602	ZCE02 + ZCT26G11	XCKT802H29	ZCE02 + ZCT28P16
XCKT502	ZCE02 + ZCT25G11	XCKT602H29	ZCE02 + ZCT26P16	XCKT806	ZCE06 + ZCT28G11
XCKT5029	XCTR2502G11	XCKT606	ZCE06 + ZCT26G11	XCKT806H29	ZCE06 + ZCT28P16
XCKT5029H29	XCTR2502P16	XCKT606H29	ZCE06 + ZCT26G11	XCKT810	ZCE10 + ZCT28G11
XCKT5029H7	XCTR2502N12	XCKT610	ZCE10 + ZCT26G11	XCKT810H29	ZCE10 + ZCT28P16
XCKT502H29	ZCE02 + ZCT25P16	XCKT610H29	ZCE10 + ZCT26P16	XCKT811 (1)	ZCE11 + ZCT28G11
XCKT502H7	ZCE02 + ZCT25N12	XCKT611 (1)	ZCE11 + ZCT26G11	XCKT811H29 (1)	ZCE11 + ZCT28P16
XCKT506	ZCE06 + ZCT25G11	XCKT618	ZCE01 + ZCY18 + ZCT26G11	XCKT818	ZCE01 + ZCY18 + ZCT28G11
XCKT506H29	ZCE06 + ZCT25P16	XCKT618H29	ZCE01 + ZCY18 + ZCT26P16	XCKT818H29	ZCE01 + ZCY18 + ZCT28P16
XCKT506H7	ZCE06 + ZCT25N12	XCKT619	ZCE01 + ZCY19 + ZCT26G11	XCKT819	ZCE01 + ZCY19 + ZCT28G11
XCKT510	ZCE10 + ZCT25G11	XCKT619H29	ZCE01 + ZCY19 + ZCT26G11	XCKT819H29	ZCE01 + ZCY19 + ZCT28P16
XCKT5109	XCTR2510G11	XCKT621	ZCE21 + ZCT26G11	XCKT821	ZCE21 + ZCT28G11
XCKT5109H29	XCTR2510P16	XCKT621H29	ZCE21 + ZCT26P16	XCKT821H29	ZCE21 + ZCT28P16
XCKT5109H7	XCTR2510N12	XCKT639	ZCE01 + ZCY39 + ZCT26G11	XCKT839	ZCE01 + ZCY39 + ZCT28G11
XCKT510H29	ZCE10 + ZCT25P16	XCKT645	ZCE01 + ZCY45 + ZCT26G11	XCKT845	ZCE01 + ZCY45 + ZCT28P16
XCKT510H7	ZCE10 + ZCT25N12	XCKT645H29	ZCE01 + ZCY45 + ZCT26P16	XCKT846	ZCE01 + ZCY46 + ZCT28G11
XCKT511 (1)	ZCE11 + ZCT25G11	XCKT646	ZCE01 + ZCY46 + ZCT26G11	XCKT846H29	ZCE01 + ZCY46 + ZCT28P16
XCKT511H29 (1)	ZCE11 + ZCT25P16	XCKT646H29	ZCE01 + ZCY46 + ZCT26P16	XCKT854	ZCE01 + ZCY54 + ZCT28G11
XCKT511H7 (1)	ZCE11 + ZCT25N12	XCKT654	ZCE01 + ZCY54 + ZCT26G11	XCKT854H29	ZCE01 + ZCY54 + ZCT28P16
XCKT518	ZCE01 + ZCY18 + ZCT25G11	XCKT654H29	ZCE01 + ZCY54 + ZCT26P16	XCKT855	ZCE01 + ZCY55 + ZCT28G11
XCKT5189	XCTR2518G11	XCKT655	ZCE01 + ZCY55 + ZCT26G11	XCKT855H29	ZCE01 + ZCY55 + ZCT28P16
XCKT5189H29	XCTR2518P16	XCKT655H29	ZCE01 + ZCY55 + ZCT26P16	XCKT910H7	ZCE10 + ZCT29N12
XCKT5189H7	XCTR2518N12	XCKT701	ZCE01 + ZCT27G11		
XCKT518H29	ZCE01 + ZCY18 + ZCT25P16	XCKT701H29	ZCE01 + ZCT27P16		
XCKT518H7	ZCE01 + ZCY18 + ZCT25N12	XCKT702	ZCE02 + ZCT27G11		
XCKT519	ZCE01 + ZCY19 + ZCT25G11	XCKT702H29	ZCE02 + ZCT27P16		
XCKT519H29	ZCE01 + ZCY19 + ZCT25P16	XCKT706	ZCE06 + ZCT27G11		

(1) Funktioneller Ersatz, um 10 mm versetzte Montage.

<i>Bisherige Typen</i>	Neue Typen OsiSense XC
------------------------	-------------------------------

Design Kompakt (Fortsetzung)	
-------------------------------------	--

Design Kompakt kunststoffgekapselt, Typ XCKN	
---	--

XCKA110	XCKN2110G11
XCKA102	XCKN2102G11
XCKA121	XCKN2121G11
XCKA118	XCKN2118G11

Schneider Electric in Deutschland

Zentrale Funktionen

Kundenbetreuung Großhandel
Technische Unterstützung
Service

und

Hauptverwaltung

Gothaer Str. 29
D - 40880 Ratingen
Tel. +49 (0) 21 02 404 60 00
Fax +49 (0) 180 5 75 45 75*

E-Mail: de-schneider-service@schneider-electric.com

* 0,14 €/Min. aus dem Festnetz, Mobilfunk max. 0,42 €/Min.

Schulungszentrum

Steinheimer Str. 117
D - 63500 Seligenstadt
Tel. +49 (0) 61 82 81 - 22 88
Fax +49 (0) 61 82 81 - 21 56

E-Mail: de-kundenschulung@schneider-electric.com

Nord/Ost

Vertriebsbüro Berlin

Torgauer Straße 12-15
EUREF Campus
D - 10829 Berlin
Tel. +49 (0) 30 712 - 234
Fax +49 (0) 30 712 - 283

Vertriebsbüro Leipzig

Walter-Köhn-Str. 1c
D - 04356 Leipzig
Tel. +49 (0) 341 52 55 69 - 20
Fax +49 (0) 341 52 55 69 - 10

Vertriebsbüro Hamburg

Albert-Einstein-Ring 9
D - 22761 Hamburg (Bahrenfeld)
Tel. +49 (0) 40 89 08 27 - 0
Fax +49 (0) 40 89 08 27 - 80 65

Mitte/West

Vertriebsbüro Ratingen

Gothaer Str. 29
D - 40880 Ratingen
Tel. +49 (0) 21 02 4 04 - 65 00
Fax +49 (0) 21 02 4 04 - 75 00

Vertriebsbüro Seligenstadt

Steinheimer Str. 117
D - 63500 Seligenstadt
Tel. +49 (0) 61 82 81 - 20 00
Fax +49 (0) 61 82 81 - 21 88

Süd

Vertriebsbüro Leinfelden-Echterdingen

Esslinger Str. 7
D - 70771 Leinfelden-Echterdingen
Tel. +49 (0) 711 7 90 88 - 0
Fax +49 (0) 711 7 90 88 - 58 10

Vertriebsbüro München

Freisinger Str. 9
D - 85716 Unterschleißheim
Tel. +49 (0) 89 31 90 14 - 0
Fax +49 (0) 89 31 90 14 - 10

**Schneider Electric
GmbH**

Gothaer Straße 29
D-40880 Ratingen
Tel.: +49 (0) 21 02 404 60 00
Fax: +49 (0) 180 5 75 45 75*
www.tesensors.de

* 0,14 €/Min. aus dem Festnetz,
Mobilfunk max. 0,42 €/Min.

**Schneider Electric
Austria Ges.m.b.H.**

Biróstraße 11
A-1239 Wien
Tel.: (43) 1 610 54 - 0
Fax: (43) 1 610 54 - 54
www.tesensors.at

**Schneider Electric
(Schweiz) AG**

Schermenwaldstrasse 11
CH-3063 Ittigen
Tel.: (41) 31 917 33 33
Fax: (41) 31 917 33 66
www.tesensors.ch

Sämtliche Angaben in diesem Katalog zu unseren Produkten dienen lediglich der Produktbeschreibung und sind rechtlich unverbindlich. Druckfehler, Irrtümer und Änderungen, bei dem Produktfortschritt dienenden Änderungen auch ohne vorherige Ankündigung, bleiben vorbehalten.

Soweit Angaben dieses Katalogs ausdrücklicher Bestandteil eines mit der Schneider Electric abgeschlossenen Vertrags werden, dienen die vertraglich in Bezug genommenen Angaben dieses Katalogs ausschließlich der Festlegung der vereinbarten Beschaffenheit des Vertragsgegenstands im Sinne des § 434 BGB und begründen keine darüber hinausgehende Beschaffenheitsgarantie im Sinne der gesetzlichen Bestimmungen.

© Alle Rechte bleiben vorbehalten. Layout, Ausstattung, Logos, Texte, Graphiken und Bilder dieses Katalogs sind urheberrechtlich geschützt.

Die Allgemeinen Geschäfts- und Lieferbedingungen finden Sie auf der Homepage des jeweiligen Landes.

E-Mail-Adressen:

Schneider Electric Deutschland: de-schneider-service@schneider-electric.com

Schneider Electric Österreich: office@at.schneider-electric.com

Schneider Electric Schweiz: info@ch.schneider-electric.com