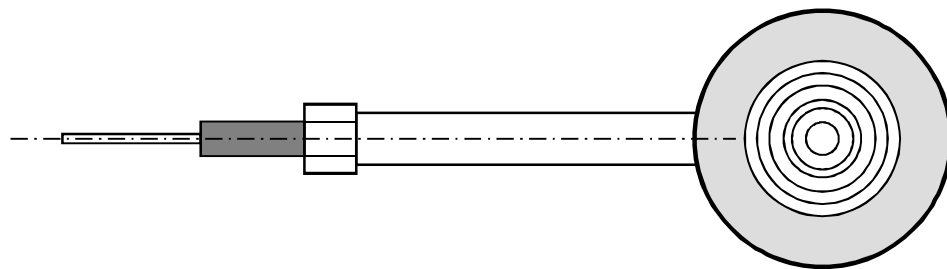
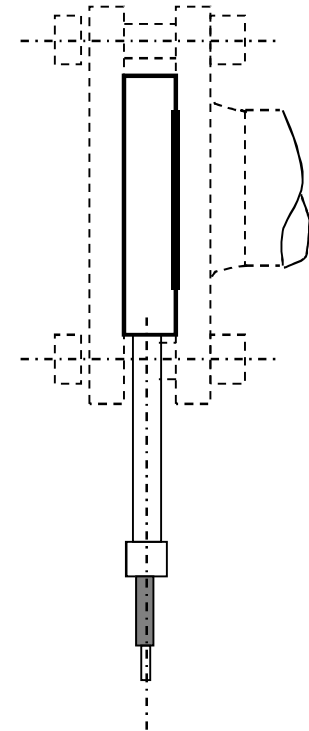


Scheibenfühler DN25 PN10/100
 Zum Einbau zwischen Flansche DN25

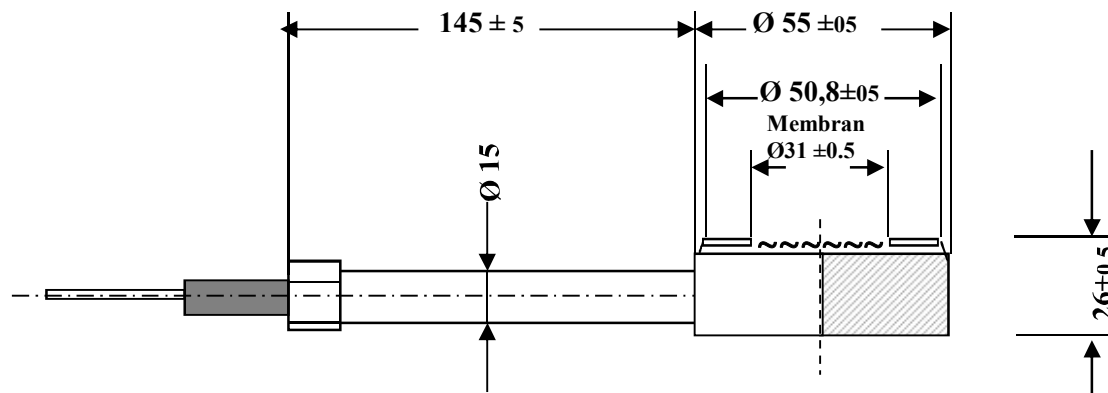


Fühler Montage

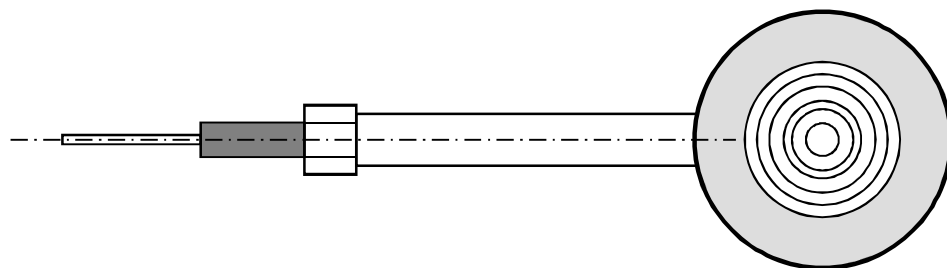


Fühlertyp: 11A-__-__
 Grundkörper aus 1.4404 od. 1.4571
Membrane/Dichtleiste – Werkstoffe:
 1.4571; 1.4435, 1.4404; Hast.C 276,
 HC4, HB2, Tantal, Monel, Nickel
Beschichtungen: PTFE, Gold
Dichtflächen:
 DIN EN 1092-1 Form B1, B2,
 D(Nut), C (Feder), L (Linse)

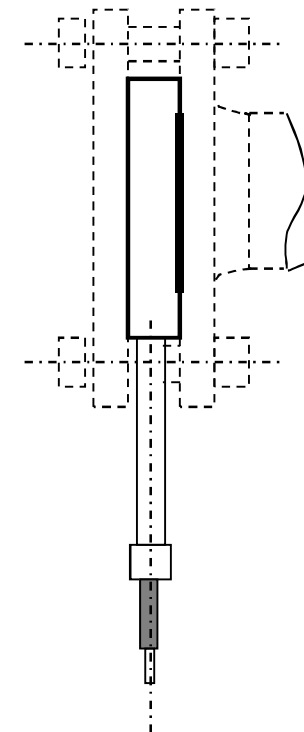




Scheibenfühler ANSI 1" 150/1500 LBS
 Zum Einbau zwischen Flansche ANSI 1 "



Fühler Montage



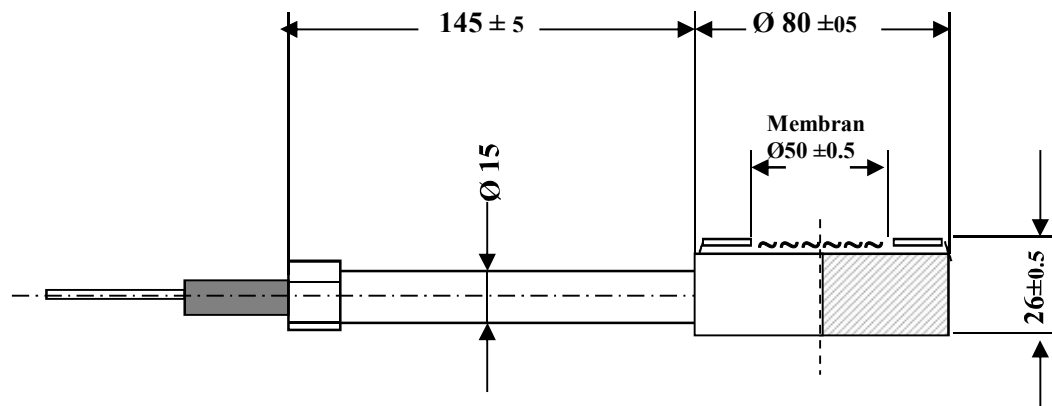
Fühlertyp: 11B _ _

Grundkörper aus 1.4404 od. 1.4571
Membrane/Dichtleiste – Werkstoffe:
 1.4571; 1.4435, 1.4404; Hast.C 276,
 HC4, HB2, Tantal, Monel, Nickel
Beschichtungen: PTFE, Gold
Dichtflächen:
 ANSI RF, RTJ, LT, ST, LM, LG

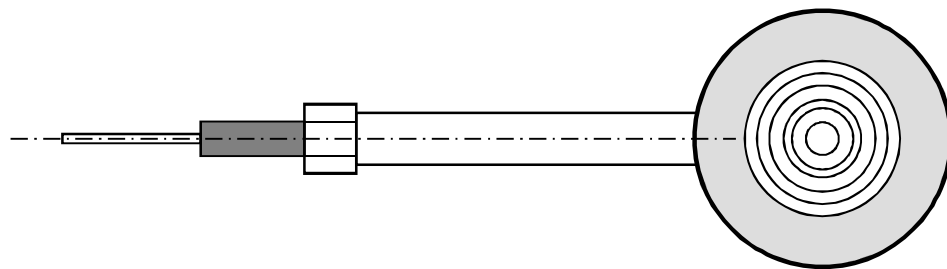
T-S-T

TRENNMEMBRAN-SYSTEM-TECHNIK GMBH

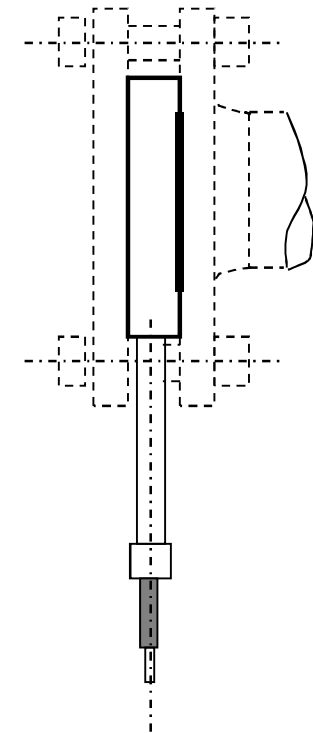
Scheibenfühler 1" 150/1500 LBS



Scheibenfühler DN40 PN10/100
 Zum Einbau zwischen Flansche
 DN40 oder ANSI 1 1/2"



Fühler Montage



Fühlertyp: 12- __ - __

Grundkörper aus 1.4404 od. 1.4571

Membrane/Dichtleiste – Werkstoffe:

1.4571; 1.4435, 1.4404; Hast.C 276,

HC4, HB2, Tantal, Monel, Nickel

Beschichtungen: PTFE, Gold

Dichtflächen:

DIN EN 1092-1 Form B1, B2,

D(Nut), C (Feder), L (Linse)

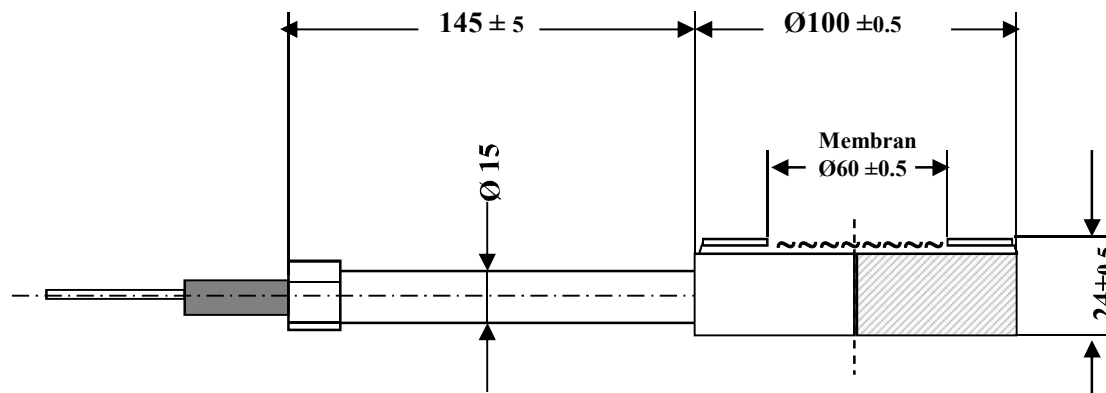
ANSI RF, RTJ, LT, ST, LM, LG

T-S-T

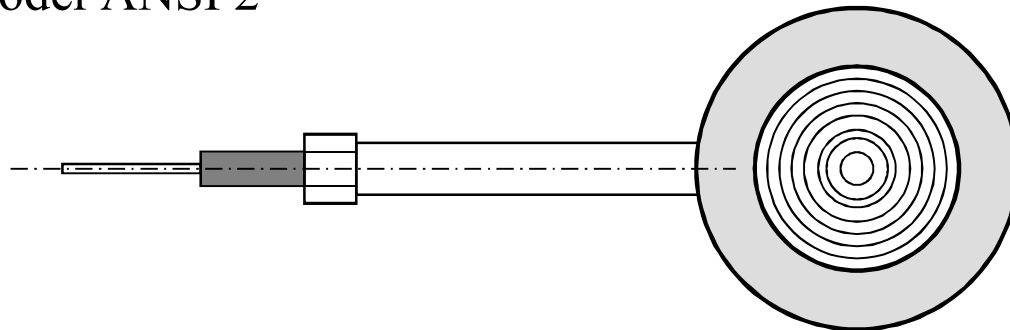
TRENNMEMBRAN-SYSTEM-TECHNIK GMBH

Scheibenfühler

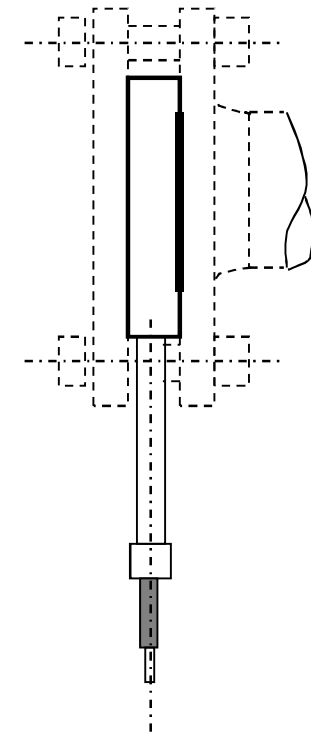
DN 40 PN 10/100 - 1 1/2" 150/1500 lbs



Scheibenfühler DN50 PN10/100
 Zum Einbau zwischen Flansche
 DN50 oder ANSI 2"



Fühler Montage



Fühlertyp: 13- __ - __

Grundkörper aus 1.4404 od. 1.4571

Membrane/Dichtleiste – Werkstoffe:

1.4571; 1.4435, 1.4404; Hast.C 276,

HC4, HB2, Tantal, Monel, Nickel

Beschichtungen: PTFE, Gold

Dichtflächen:

DIN EN 1092-1 Form B1, B2,

D(Nut), C (Feder), L (Linse)

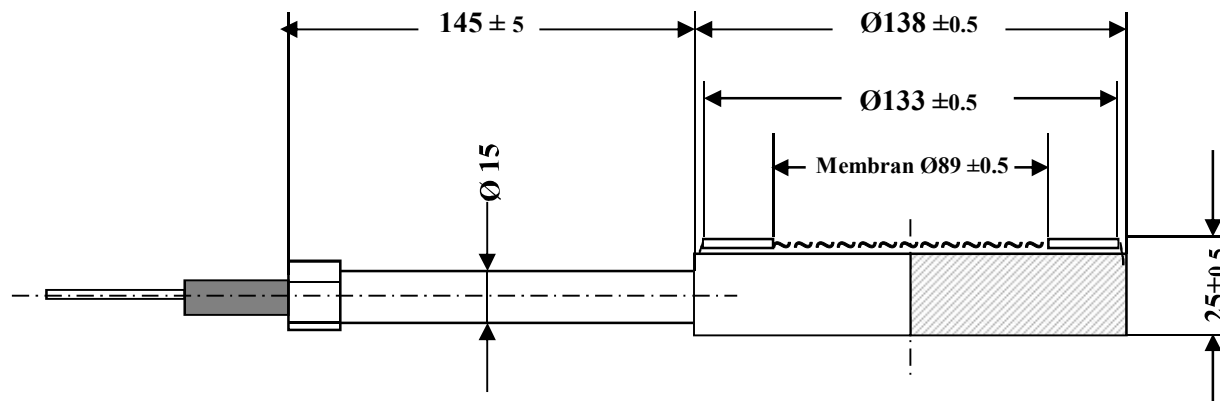
ANSI RF, RTJ, LT, ST, LM, LG

T-S-T

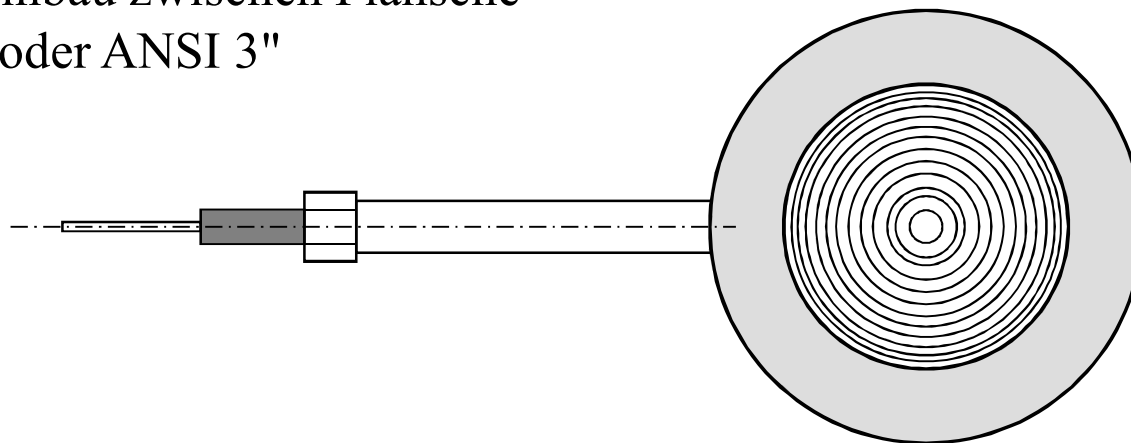
TRENNMEMBRAN-SYSTEM-TECHNIK GMBH

Scheibenfühler

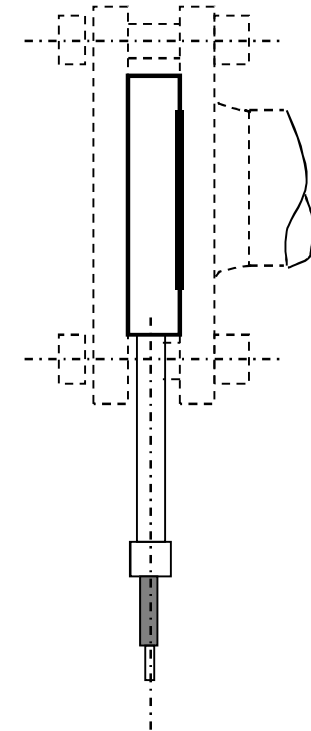
DN 50 PN 10/100 - 2" 150/1500 lbs



Scheibenfühler DN80 PN10/100
Zum Einbau zwischen Flansche
DN80 oder ANSI 3"



Fühler Montage



Fühlertyp: 14- __ - __

Grundkörper aus 1.4404 od. 1.4571

Membrane/Dichtleiste – Werkstoffe:

1.4571; 1.4435, 1.4404; Hast.C 276,

HC4, HB2, Tantal, Monel, Nickel

Beschichtungen: PTFE, Gold

Dichtflächen:

DIN Form C, D, N(Nut), F (Feder), L
(Linse)

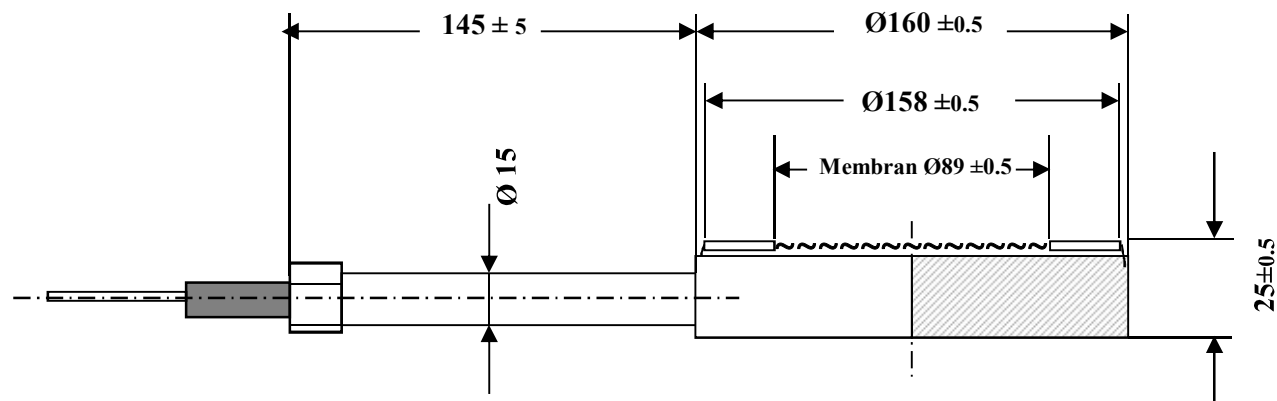
ANSI RF, RTJ, LT, ST, LM, LG

T-S-T

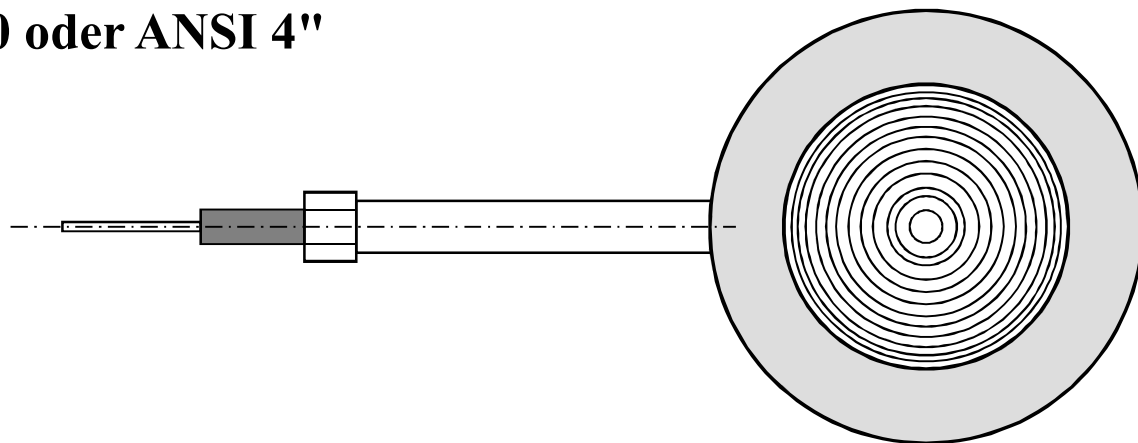
TRENNMEMBRAN-SYSTEM-TECHNIK GMBH

Scheibenfühler

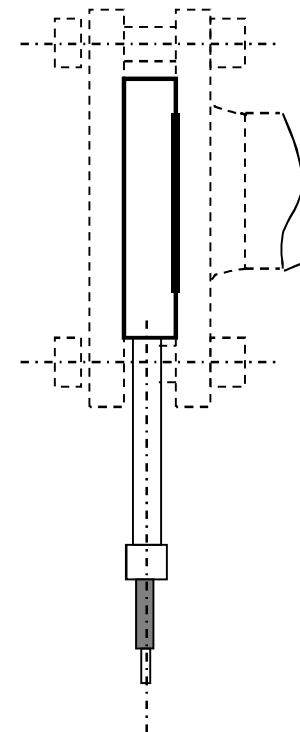
DN 80 PN 10/100 – 3" 150/1500 lbs



Scheibenfühler DN100 PN10/100
Zum Einbau zwischen Flansche
DN100 oder ANSI 4"



Fühler Montage



Fühlertyp: 15-__-__

Grundkörper aus 1.4404 od. 1.4571
Membrane/Dichtleiste – Werkstoffe:
 1.4571; 1.4435, 1.4404; Hast.C 276,
 HC4, HB2

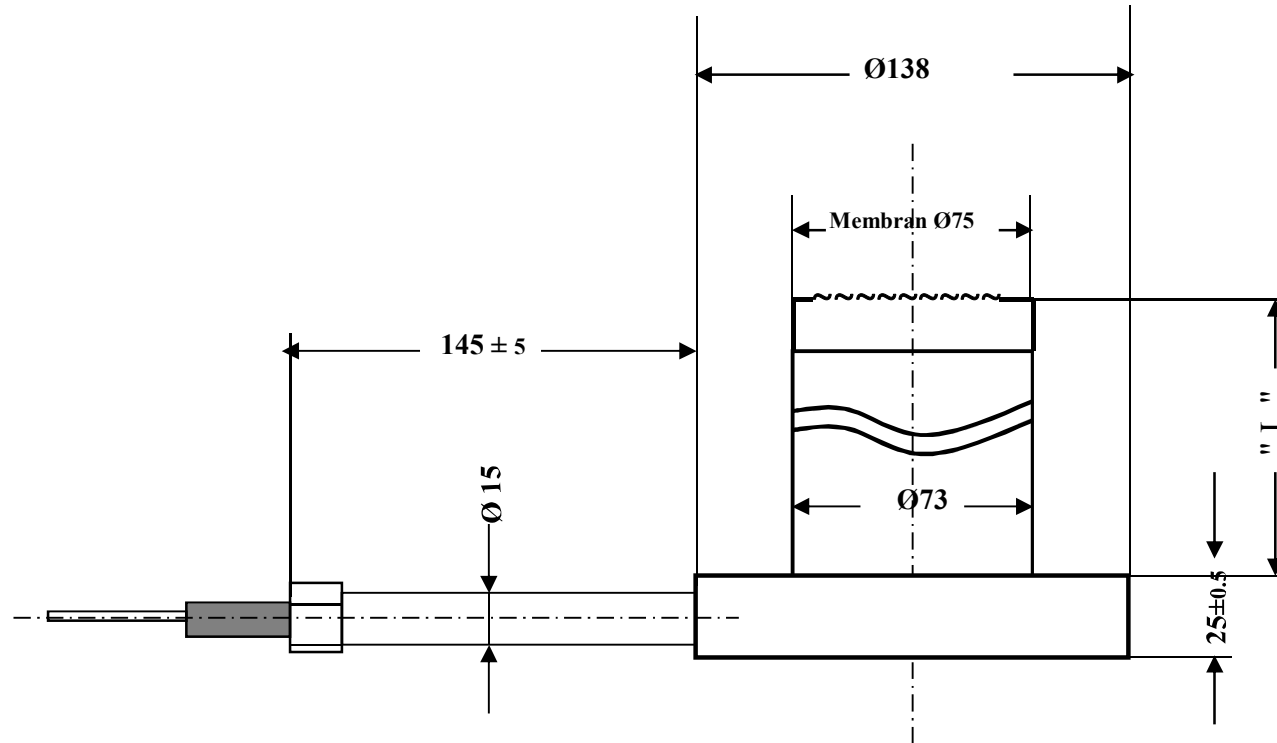
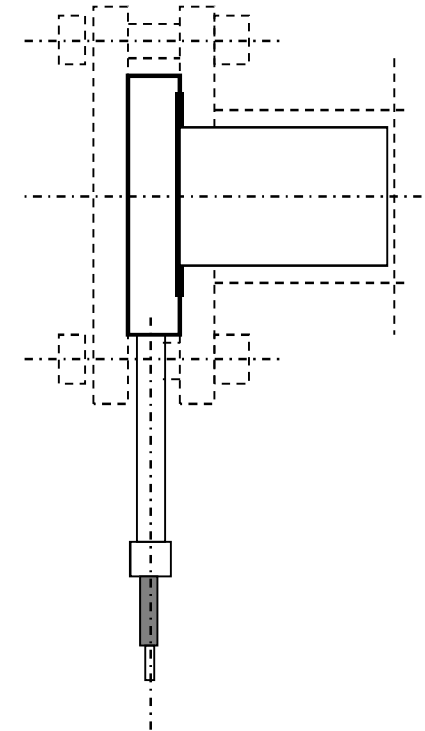
Beschichtungen: PTFE, Gold

Dichtflächen:

DIN EN 1092-1 Form B1, B2,
 D(Nut), C (Feder), L (Linse)
 ANSI RF, RTJ, LT, ST, LM, LG



Fühler Montage



Scheibenfühler DN80 PN10/100 mit Vorbau
Zum Einbau zwischen Flansche

Fühlertyp: 14E- _ _

Grundkörper aus 1.4404 od. 1.4571

Membrane/Dichtleiste – Werkstoffe:

1.4571; 1.4435, 1.4404; Hast.C 276,
HC4, HB2, Tantal, Monel, Nickel

Beschichtungen: PTFE, Gold

Dichtflächen:

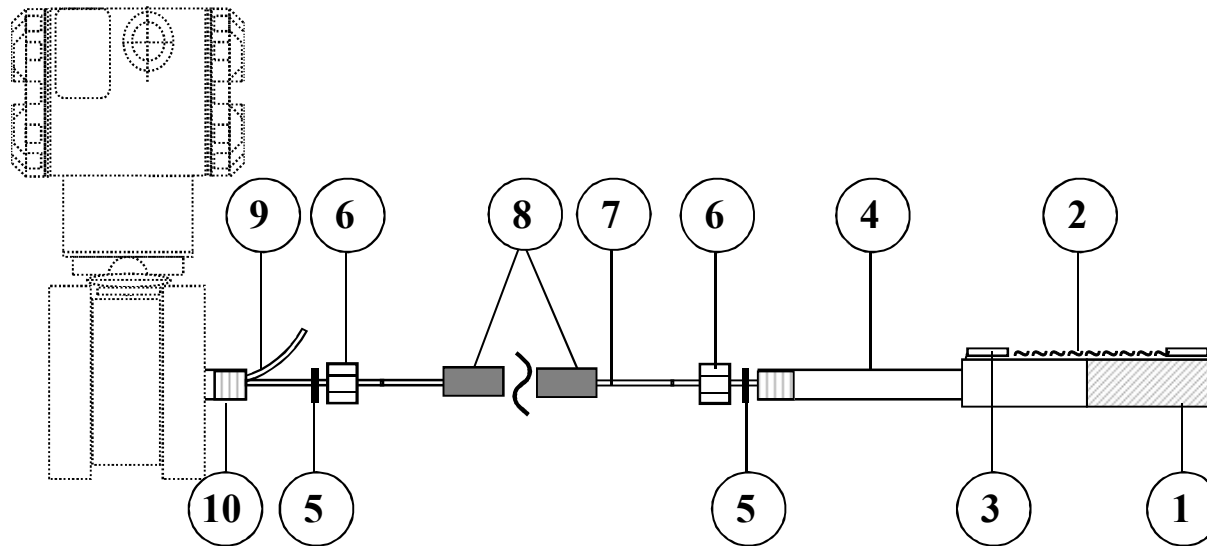
DIN EN 1092-1 Form B1, B2,
D(Nut), C (Feder)

T-S-T

TRENNMEMBRAN-SYSTEM-TECHNIK GMBH

**Scheibenfühler mit Vorbau
DN 80 PN 10/100**

Stückliste Scheibenfühler Typ 1



Pos.	Stck.	Bezeichnung	Material	Zeichnung/Teil-Nr./Typ
1	1	Grundkörper Scheibenfühler	1.4404	Nach Nennweite: 4.0120, 4.0119, 4.0118, 4.0116, 4.0121
2	1	Membrane	nach Spezifikation	Nach Nennweite: 4.0120, 4.0119, 4.0118, 4.0116, 4.0121
3	1	Dichtring/Dichtleiste	nach Spezifikation	Nach Nennweite: 4.0120, 4.0119, 4.0118, 4.0116, 4.0121
4	1	Handgriff mit Gewinde	1.4301	4.0502-01
5	2	Dichtung	CR schwarz	
6	2	Überwurfmutter- Armierung	1.4571	
7	1	Kapillare	1.4571	
8	1	Spiralarmierung PU-ummantelt	1.4301-PU	
9	1	Füllkapillare	1.4571	
10	1	Kapillar/Füll-Anschlußnippel	1.4301	4.0114.01
11				
12				