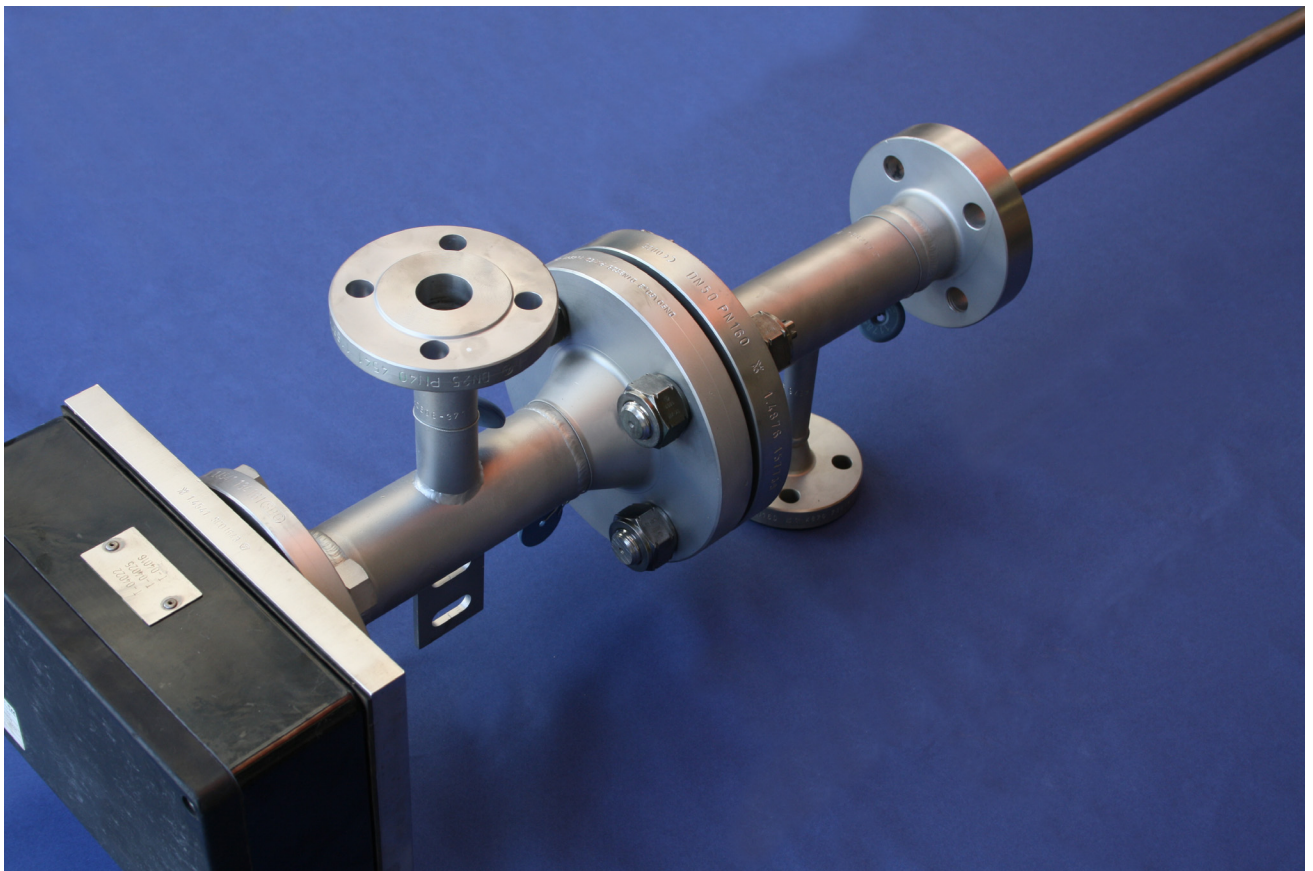


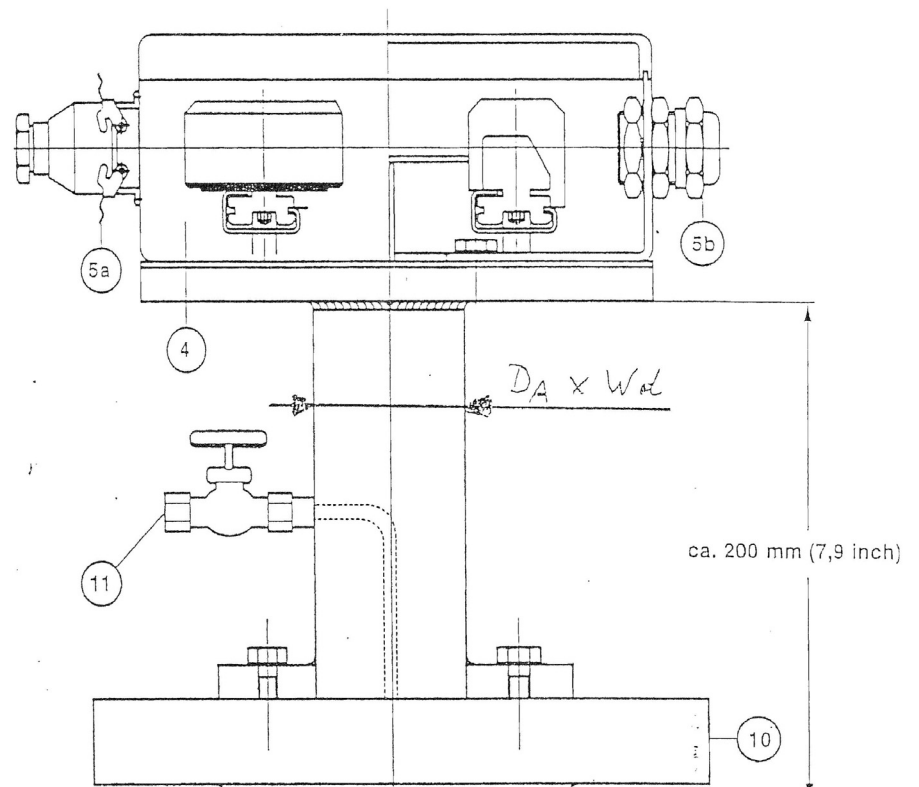
Mehrfach-Thermoelemente und -Widerstandsthermometer zur Temperaturprofilmessung

TMT

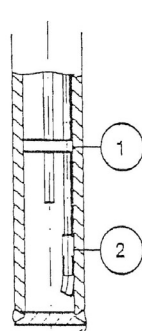
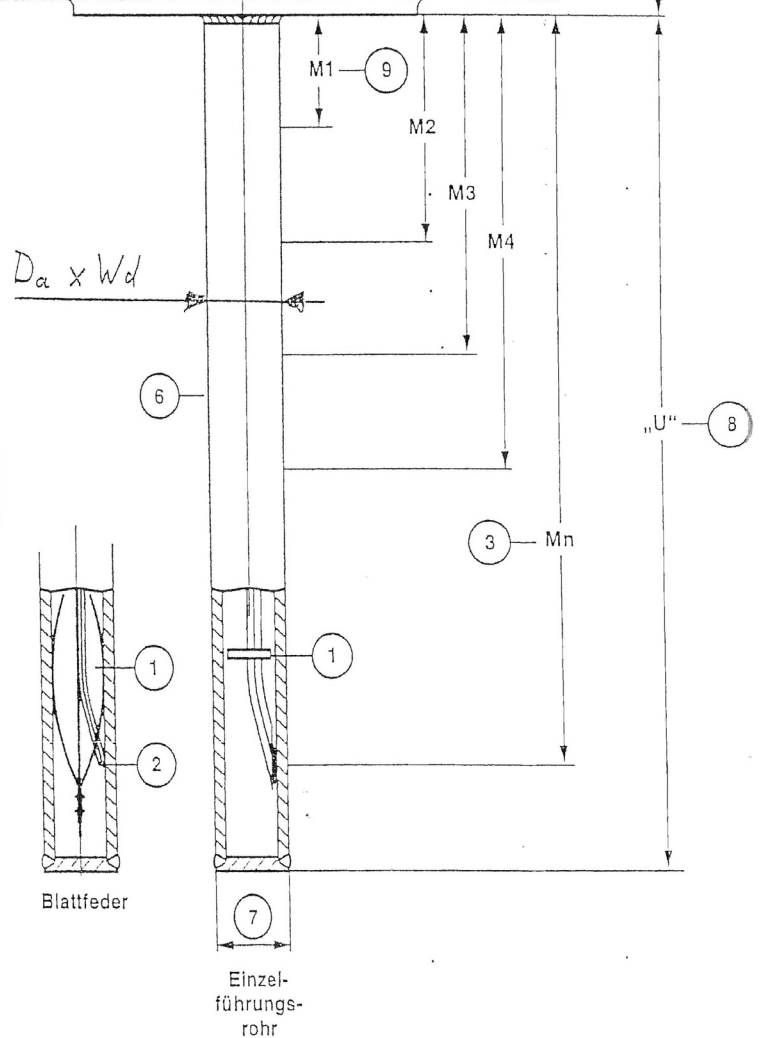


Abbild: Mehrfach-Thermoelement für PN 100 mit gasdichter Durchführung und Prüfanschluss
Material: Incoloy 800HT

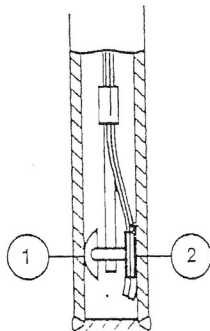
Mehrfach-Thermoelement und -Widerstandsthermometer zur Temperaturprofilmessung



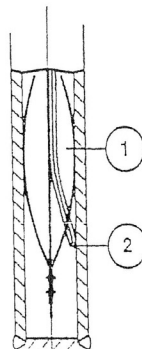
- 1 Fixierungsmethode
- 2 Thermoelement / Pt 100 Widerstandsthermometer
- 3 Anzahl der Messstellen
- 4 Gehäusotyp (siehe „Gehäuse für Mehrfachsensoren“)
- 5 Gehäuseeingang (entweder 5a oder 5b)
- 5a Han®-Steckverbindung
- 5b Kabelverschraubungen
- 6 Werkstoff des Schutzrohres
- 7 Durchmesser des Schutzrohres
- 8 Einbaulänge „U“
- 9 Erste Messstellenposition
- 10 Montageart
- 11 Ventil zur Leckageüberwachung (wahlweise)



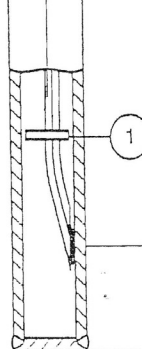
Distanz-
scheiben



Radial-
feder



Blattfeder



Einzel-
führungs-
rohr