

Mehrzweckgefäße nach Degussa/Ruhr-Oel-Standard

MMG



Abbildung:

links : Gefäß mit Schneidringverschraubung

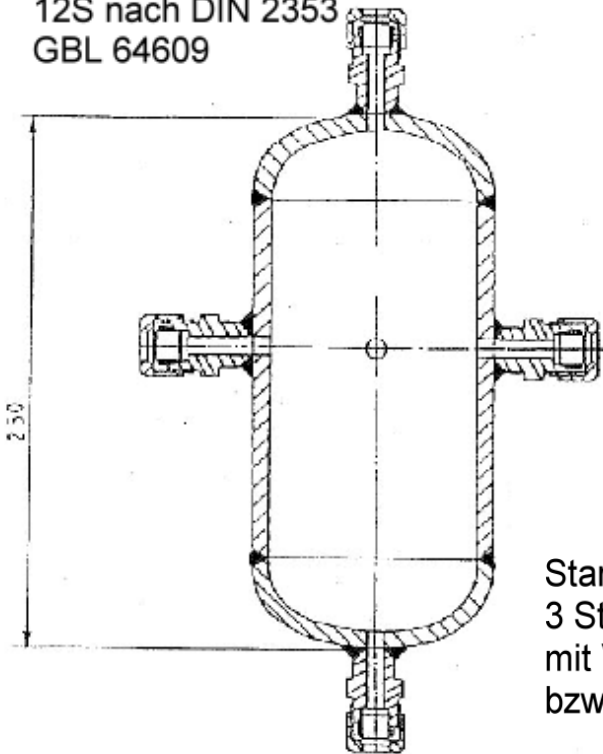
rechts: Gefäß mit Innengewinde

Mehrzweckgefäße

PN 100

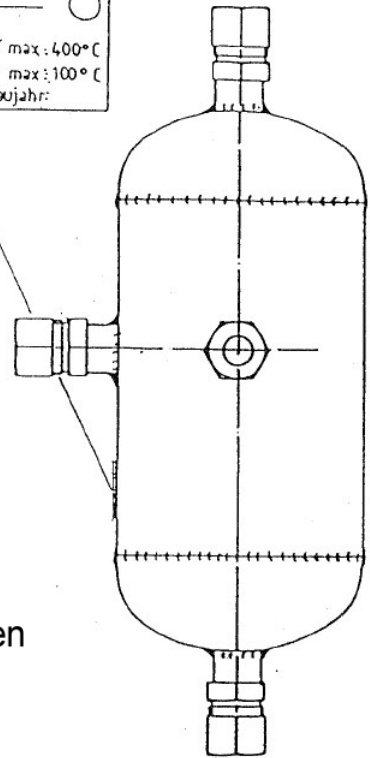
Inhalt 1,1 Liter

Anschlüsse:
5x Schneidringverschraubung
12S nach DIN 2353
GBL 64609



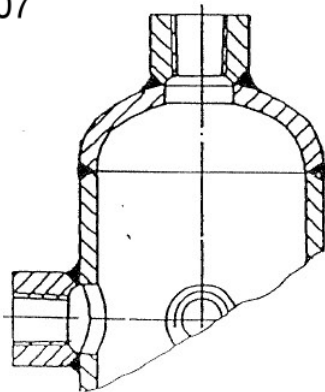
Messgeräte Himpe KG
Hersteller-Nr./Serial-Nbr.
Material:
P max.: 64 bar/T max.: 400°C
P max.: 100 bar/T max.: 100°C
Volumen: 11 Ltr./Baujahr:

Sachverständigen-
Stempel

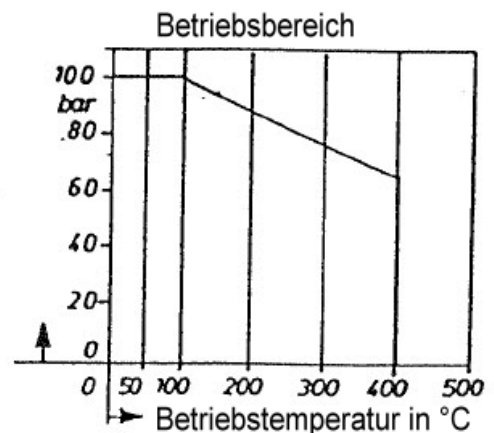


Standard
3 Stützen verschlossen
mit Verschlusskegel
bzw. Gewindestopfen

Anschlüsse:
5x Innengewinde 1/2 NPT
GBL 64607



Werkstoff 1.4571
alternativ: St 35.8/C 22.8/H II



Mit Abnahme nach Druckgeräte-Richtlinie
für Fluidgruppe 1 (gefährlich)

Medienzustand Gase oder Flüssigkeiten,
die bei Umgebungsbedingungen dampfförmig werden können
Kategorie II Modul D1 Kennzeichnung CE 0035