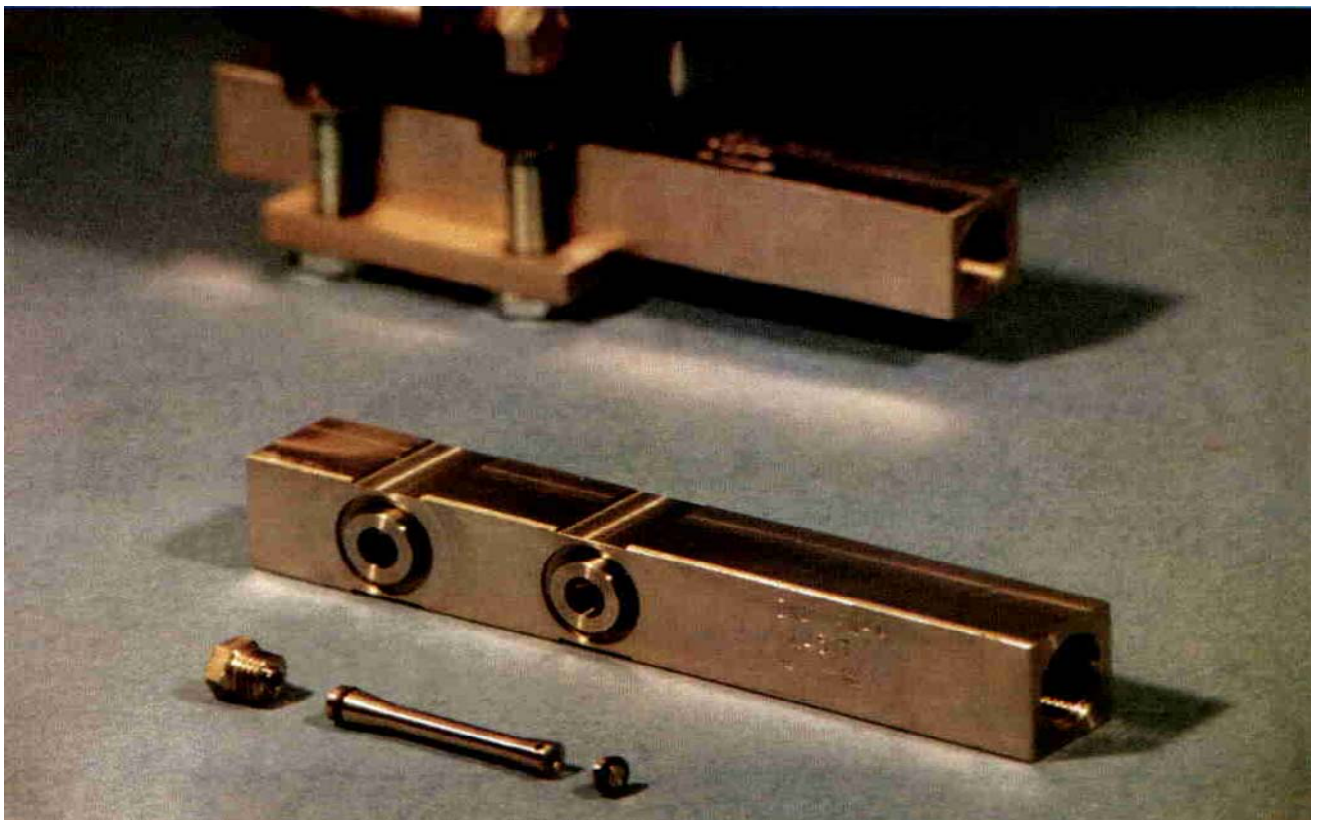


## Klein-Messstrecke DN 4 / DN 8 PN 160

Messstrecke für kleine Durchflüsse und für  
Direktanbau von Differenzdruck-Umformer  
und Ventilblock

**KMH**



05/15

Abbildung:

Vorne : Messstrecken-Einsatz, Druckstück, Auslaufrohr und Blenden-Scheibe

Mitte : Messstrecken-Gehäuse

Hinten : Messstrecke mit angeflanschem Messumformer

# Klein-Messstrecke DN 4 / DN 8 PN 160

mit auswechselbarer Messblende  
einsetzbar für ..... und Gase  
in einem Temperaturbereich von -40°C bis +150°C

Für diese Klein-Messstrecken stehen verschiedene  
klein "d" zur Verfügung.

Der ca. Differenzdruck für entsprechende Durchflüsse kann aus den Diagrammen für Wasser bei 20°C entnommen werden.

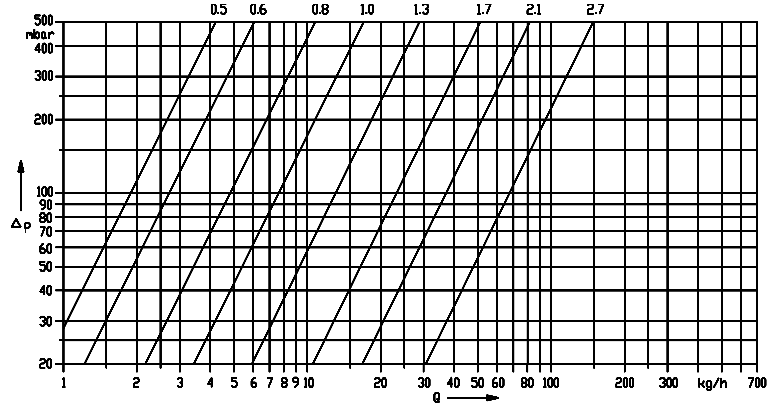
Die genaue Ermittlung des Differenzdruckes und des Durchfluss-Beiwertes erfolgt auf dem firmeneigenen Prüfstand.

Eine Neukalibrierung ist auch nach Auswechseln einer Blende erforderlich.

Werkstoff: 1.4571  
Interne Dichtungen Viton

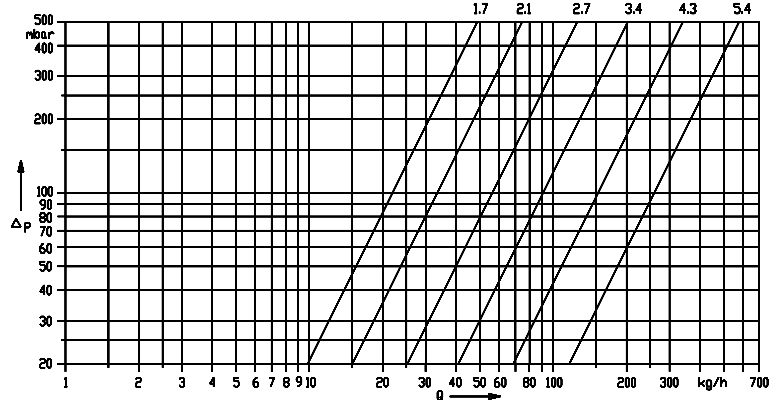
Die Direktanflanschung von Messumformer und Ventilblock erfolgt nach DIN 19213 B2  
DIN EN 61518

Überschlagsdiagramm für Kleinmessstrecken DN 4 (D=4mm) bei Wasser 20°C

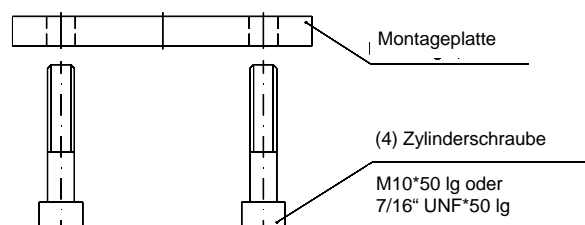
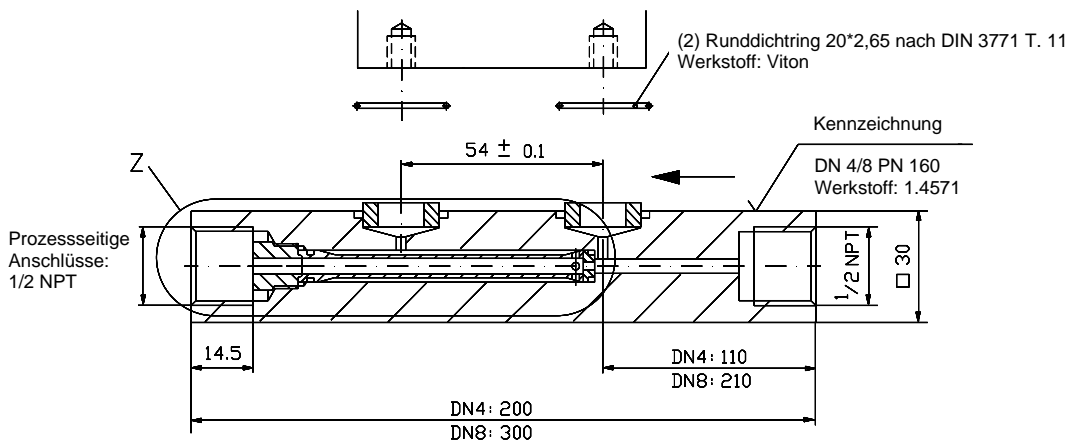
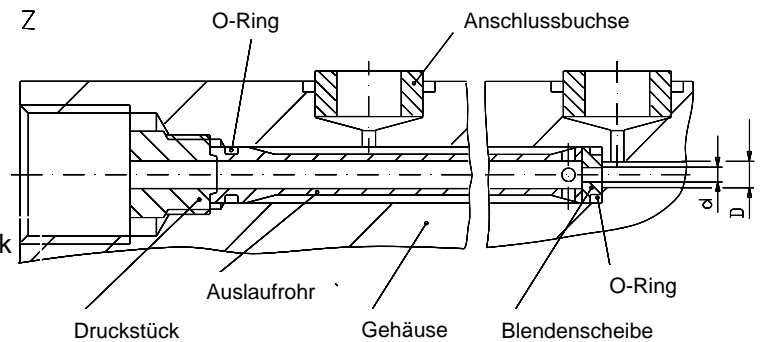


DN4 D=4.0 d=0.5 / 0.6 / 0.8 / 1.0 / 1.3 / 1.7 / 2.1 / 2.7

Überschlagsdiagramm für Kleinmessstrecken DN 8 (D=8mm) bei Wasser 20°C



DN8 D=8.0 d=1.7 / 2.1 / 2.7 / 3.4 / 4.3 / 5.4



Gewicht:  
DN 4 ca. 1,4 kg  
DN 8 ca. 2,0 kg