

## Kurzmessstrecke mit Flanscentnahme

**FKM**

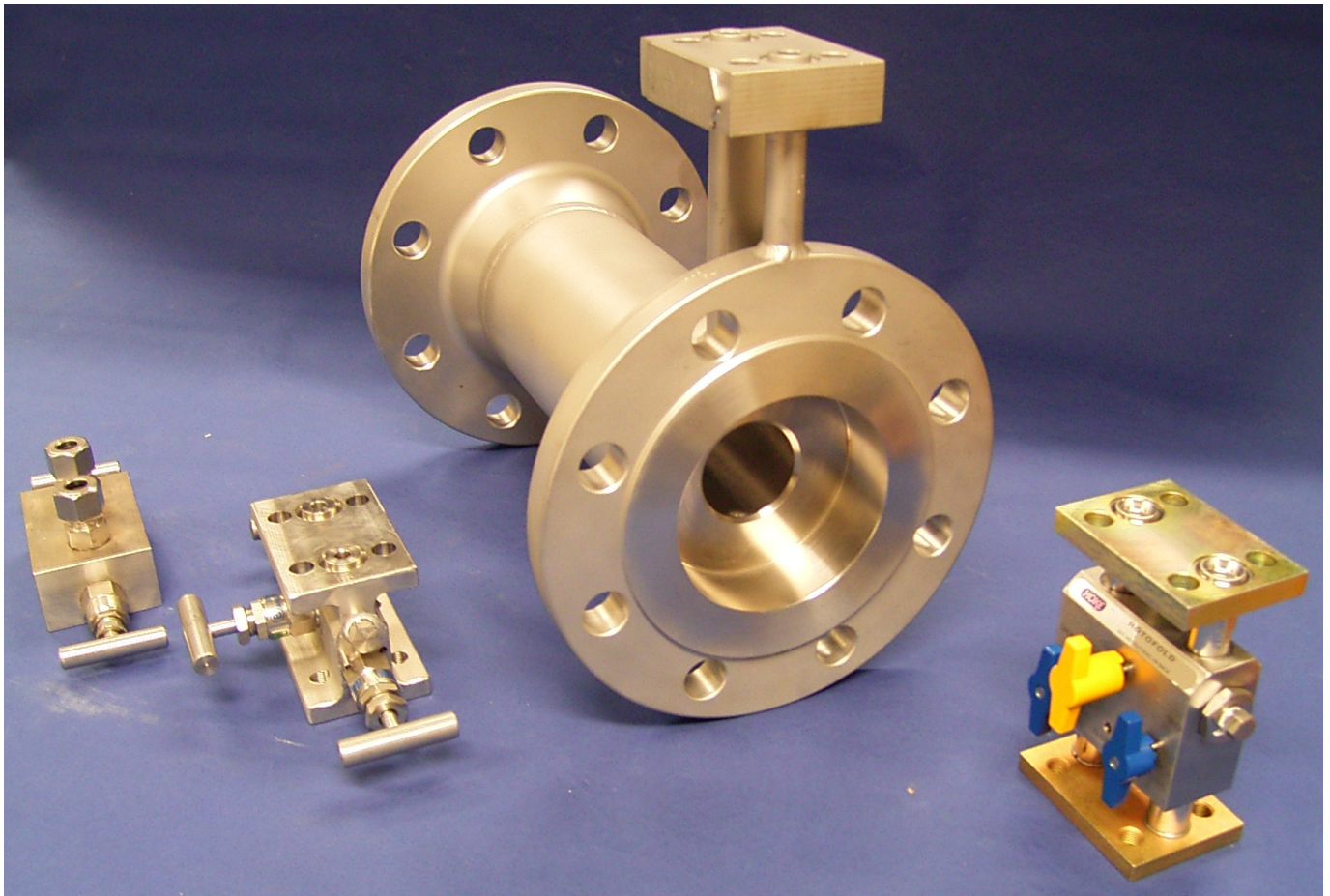


Abbildung:  
Kurzmessstrecke mit Flanscentnahme DN 100 / PN 40

05/15

Vordergrund  
von links nach rechts

- 2-fach Ventilblock
- 3-fach Ventilblock
- 3-fach Hahnblock (durchbohrbar)

# Kurzmessstrecke mit Flanschentnahme

Einlaufrohr  $L_1 > 2 \cdot D$  mit bearbeitetem definiertem Rohrinne Durchmesser  $D$  nach ISO 5167

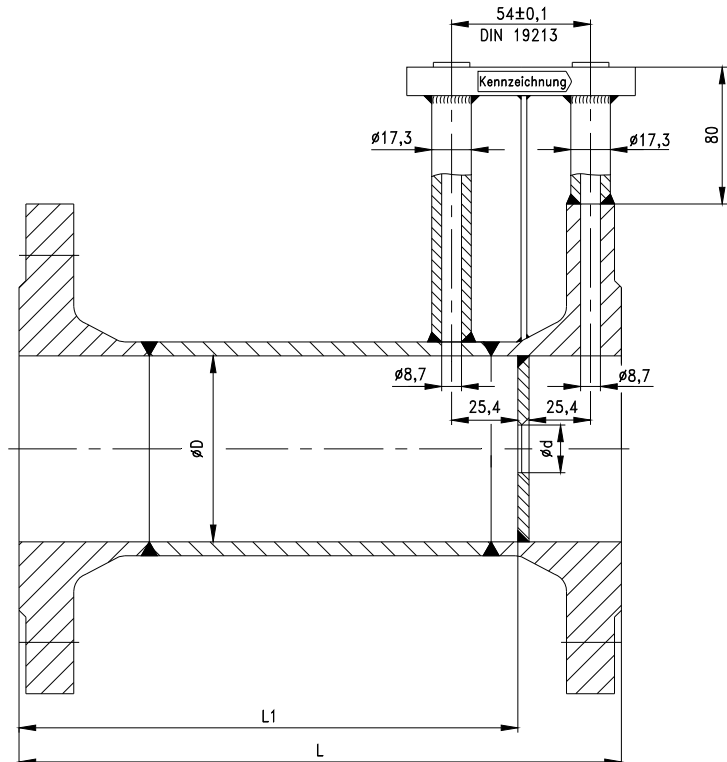
**DN 25 bis 500**  
**PN 10 bis 100**

**Dichtflächen** - Form B1, B2, C, D, E, F nach DIN 1092-1  
 - Form Linse nach DIN 2696

GBL 11326

**Baulängen nach DIN 3202-F1**

DN	L
25	160
40	200
50	230
65	290
80	310
100	350
125	400
150	480
200	600
250	730
300	850
350	880
400	1100
500	1250



**Wirkdruckentnahme** nach DIN 19213, DIN EN 61518

**Werkstoff** St. 35.8, C22.8    Blendenscheiben, Stutzen und Anschlussblock 1.4571  
 oder komplett 1.4571

**Mögliche Wirkdruckabsperungen** (aus 1.4571)

- 2-fach Ventilblock Ausgang Schneidring 12S DIN 2353  
für Standardverrohrung
- 3-fach Ventilblock Ausgang DIN 19213 / IEC 61518  
für Direktanflanschung des Messumformers
- 3-fach Hahnblock Ausgang DIN 19213 / IEC 61518  
für Direktanflanschung des Messumformers  
unter Betriebsbedingungen durchbohrbare Ausführung

GBL 23613

GBL 23603

GBL 23611