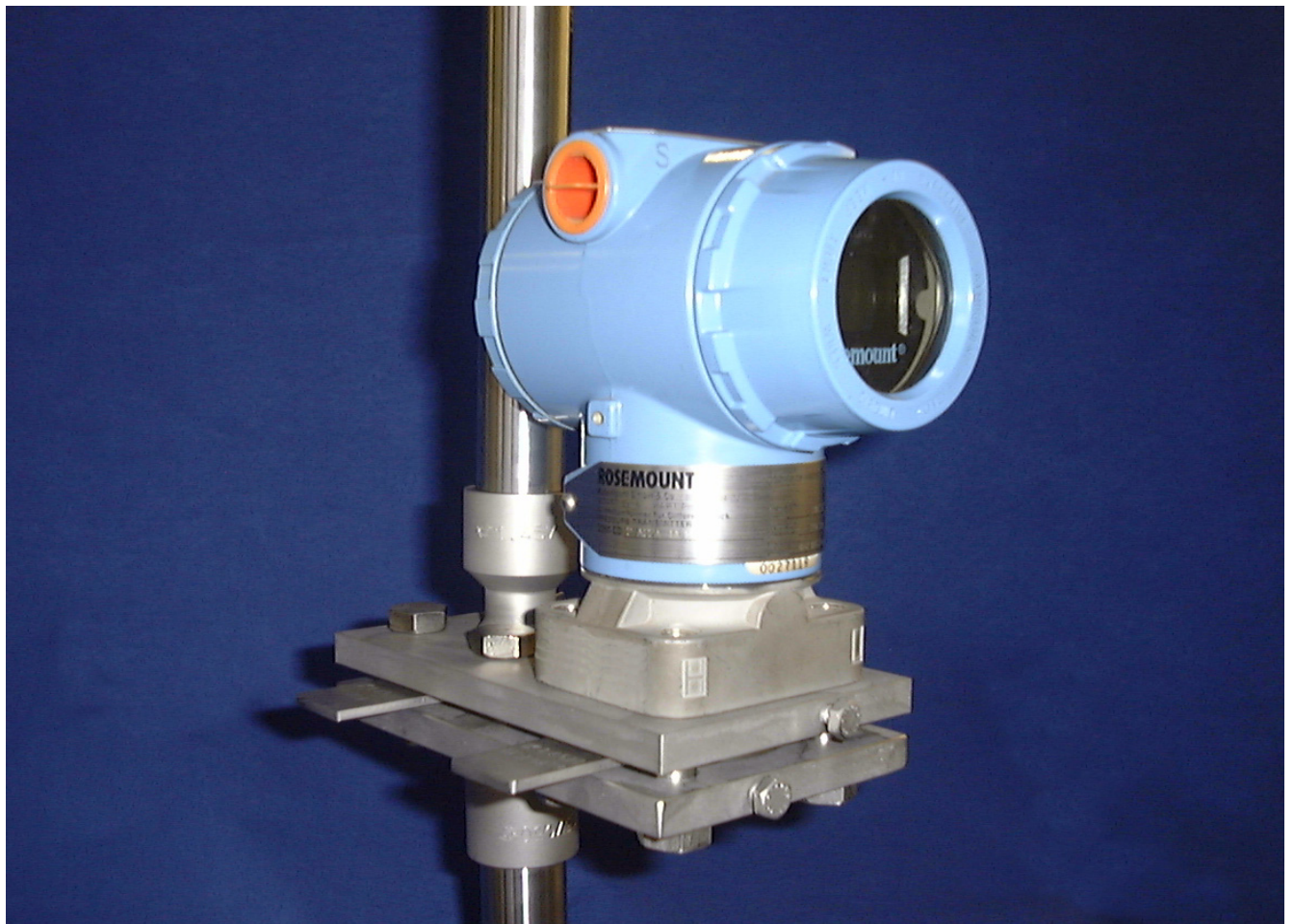


Durchflussmessbrücke



-Standard

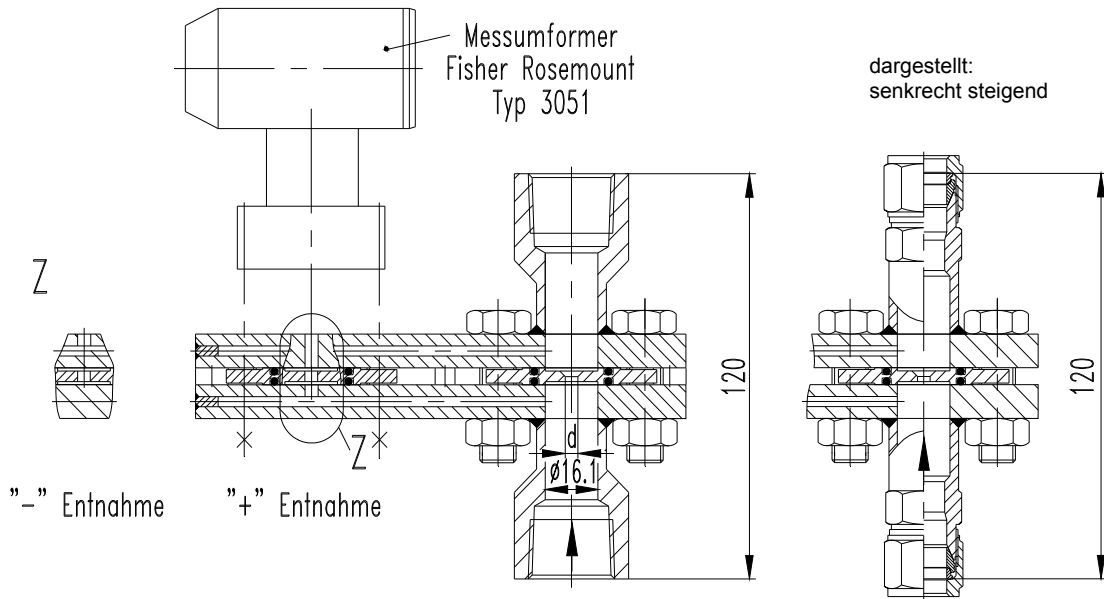
KMB



05/15

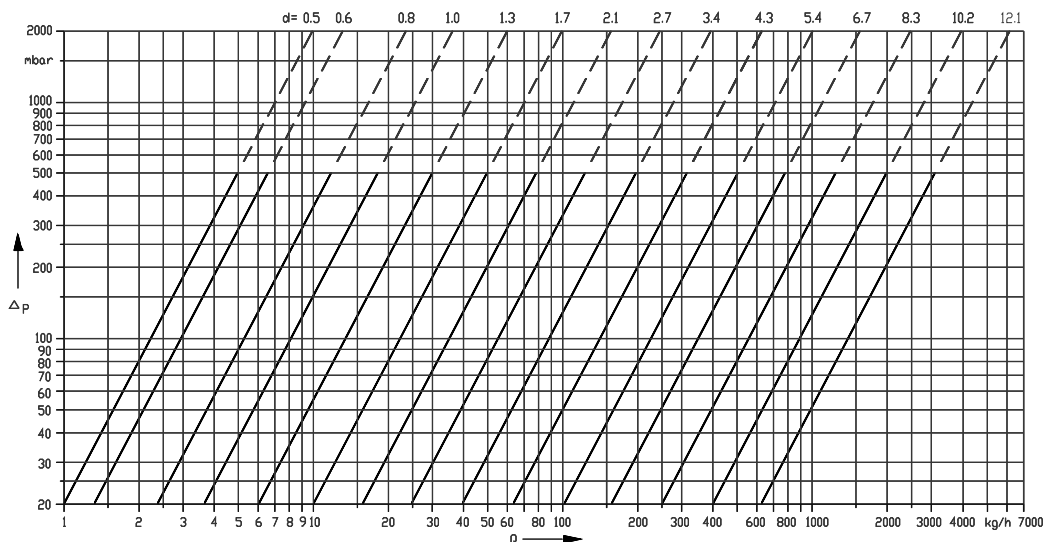
Abbildung: Durchflussmessbrücke für senkrechte Rohrleitungen
mit direkt angebautem Messumformer Fisher Rosemount Typ 3051

Durchflussmessbrücke KMB PN200 GBL 29321/29327
 für direkt angebautes Messumformer Fisher Rosemount Typ 3051
 oder mit Sonderanschlusspaket für Messumformer nach EN 61518 ,
 DIN 19213 bzw. IEC 65B/333/CDV GBL 29324 + GBL 29323



- Einbaulage : senkrecht (steigend / fallend) oder waagrecht
 Rohrleitungsanschluss : 3/4 NPT oder G 3/4
 Swagelok (Ø18 / Ø22) oder
 Gyrolok (Ø18 / Ø22) oder
 Rohr (Ø18, Ø22, Ø3/4" (19,1), Ø1" (25,4))
 Werkstoff : komplett 1.4571
 alternativ 316L / 1.4404 / Nace - Standard
 Dichtringe (Standard) : FKM 14-70 Fluor-Kautschuk (Viton) -40°C bis 150°C *
 Dichtringe (Optional) : 70MVQ670 Silikon Kautschuk -55°C bis 200°C *
 * Durch die Fluideigenschaften beziehungsweise durch die Anwendungstemperatur des Messumformers kann dieser Bereich eingegrenzt werden.
 Anwendungsdruck : bis 200 bar
 Gewicht : 2,7 kg (ohne Messumformer)
 Anschlussadapter für Druckmessumformer : Typ 3051 GBL 29322 DIN 16182 GBL 29326

Überschlagsdiagramm für Durchflussmessbrücke DN 15 (D=16.1 mm) bei Wasser 20°C



Umrechnung auf andere Fluide gemäß Umrechnungsblatt KM1.