

## Einteilige Normblende

Blockbauweise mit Ventilblock  
aus PVDF oder PTFE

**FDB**

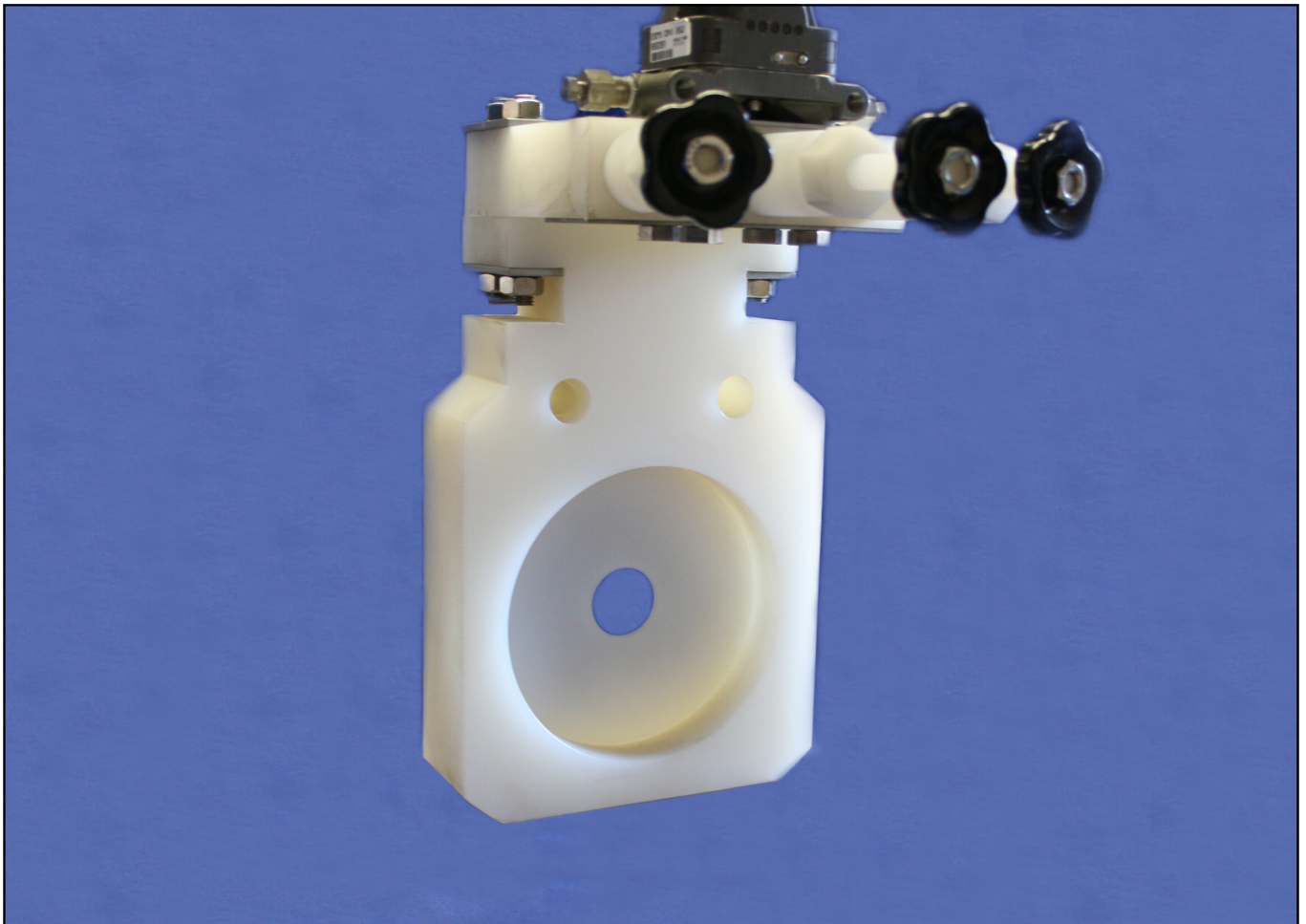


Abbildung:  
DN 150 PN 10 mit angebautem Messumformer

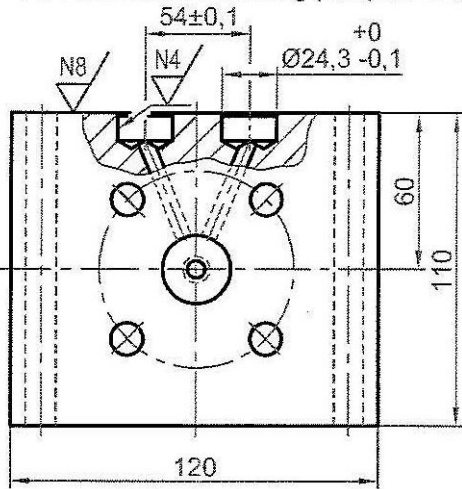
# Einteilige Normblende - Blockbauweise mit Ventilblock

GBL 14386

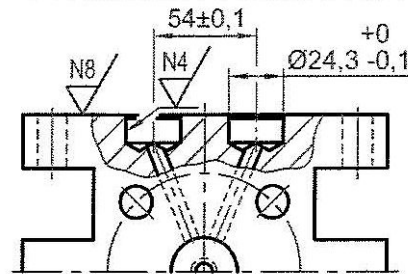
Material: PVDF oder PTFE

DN 25 - DN 500 PN 10 Dichtfläche B1/B2  
RF/SF

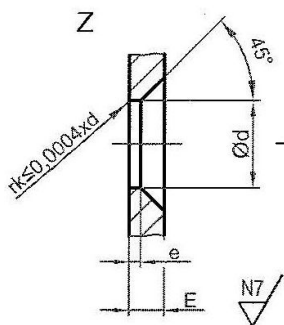
A verkleinerte Darstellung (Beispiel DN25)



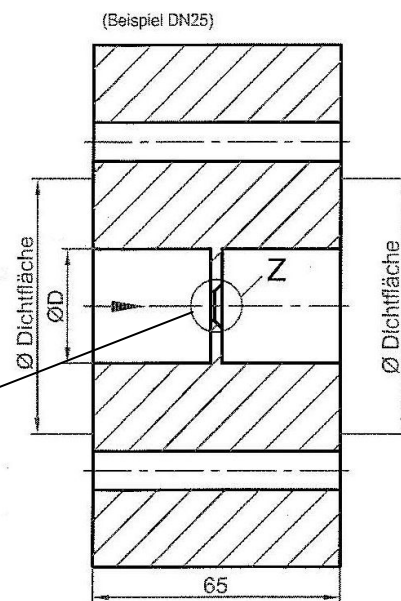
A verkleinerte Darstellung (Beispiel DN100)



Blendenform ISO 5167



A



Verbindungsstelle zwischen Blende und Ventilblock

